






ООО «Контактная Механика»
ИНН 7728799230, КПП 772801001, ОКПО
38360681 117246,

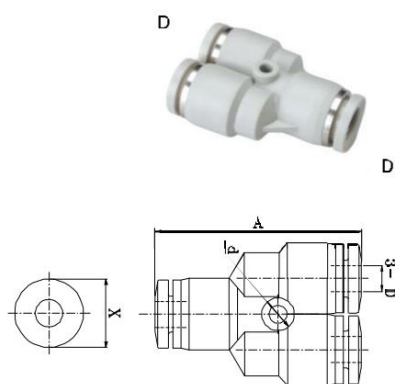
 г. Москва, проезд Научный, д. 8, стр. 1, эт.
3, пом. XVI, оф. 30

 +7 (495) 198 11 73

 info@k-mehanika.ru

 k-mehanika.com

Тройник Y-образный серии KZPY



Артикул	D	A	d	X
KZPY06	6	37.1	3.2	11.9
KZPY08	8	40.4	3.2	13.9
KZPY10	10	49.7	4.2	16.9
KZPY12	12	52.9	4.2	19.9

* Внешний вид изделия может отличаться от представленного на изображении

