

ПОСУДОМОЕЧНЫЕ МАШИНЫ

Инструкция по установке и эксплуатации

Уважаемый потребитель!

Благодарим вас за приобретение продукции KRONAsteel. Мы надеемся, что данный прибор оправдает ваши ожидания и станет прекрасным помощником на вашей кухне. Для правильной и безопасной эксплуатации прибора, пожалуйста, ознакомьтесь со всеми пунктами данной инструкции. Просим вас сохранять эту инструкцию на весь срок службы данного прибора.

В начале инструкции вы узнаете о некоторых важных условиях безопасной работы прибора. Чтобы ваш прибор длительное время находился в прекрасном состоянии, мы приводим множество полезных советов по уходу и чистке. Также эта инструкция даёт некоторые советы по экономии электроэнергии.

На случай, если когда-нибудь в процессе эксплуатации прибора возникнут неполадки, на последних страницах этой инструкции вы сможете найти советы, как самостоятельно устранить мелкие неисправности.

Ваш новый прибор изготовлен из высококачественных материалов и полностью соответствует всем стандартам ЕЭС.

Производитель оставляет за собой право вносить изменения в конструкцию с целью улучшения характеристик продукции. Наша бытовая техника постоянно совершенствуется, улучшаются характеристики приборов, обновляется дизайн, поэтому рисунки и обозначения в инструкции могут несколько отличаться от приобретённой вами модели.

Дата изготовления прибора содержится в его серийном номере. Серийный номер указан на внутренней этикетке, которая размещена на торце дверцы посудомоечной машины.

Рассмотрим для примера, что означает серийный номер 2110376200013:


21 ↓	10 ↓	376200013 ↓
год изготовления	месяц изготовления	номер модели

TM KRONAsteel

Импортер: ООО «Сигма Трейд», 192236, г. Санкт-Петербург, вн.тер.г. муниципальный округ Волковское, ул. Софийская, дом 17, лит. А, помещ. 8-Н, комната 352

СОДЕРЖАНИЕ

Советы и указания по безопасности	2
Комплектация	3
Краткое руководство	4
Технические характеристики	5
Панель управления	5
Устройство посудомоечной машины	7
Смягчитель воды	8
Таблица жесткости воды	9
Таблица режимов работы	10
Дозатор	11
Моющие средства	11
Ополаскиватель	13
Загрузка посуды	14
Включение прибора	16
Фильтрующая система	17
Уход за посудомоечной машиной	18
Подготовка к установке	21
Установка	21
Размеры и установка декоративной панели	22
Регулировка натяжения пружины дверцы	24
Подключение сливного шланга	25
Электрические соединения	25
Подключение универсального переходника	25
Подключение воды	26
Последовательность установки посудомоечной машины	26
Инструкция по установке	28
Советы по устранению неполадок	28
Сервисные коды	31
Что нельзя мыть в посудомоечной машине	32
Утилизация отслужившего прибора	32

Изделие произведено в соответствии с европейскими стандартами и сертифицировано CE, TÜV, ISO 9001, 

Производитель оставляет за собой право вносить изменения в конструкцию с целью улучшения характеристик продукции.

СОВЕТЫ И УКАЗАНИЯ ПО БЕЗОПАСНОСТИ

Внимание!

Во избежание поломки перед подключением техники в холодное время года необходимо выдерживать ее в распакованном виде при комнатной температуре не менее 2 часов.

Данное изделие предназначено исключительно для личных, семейных, домашних и иных нужд, не связанных с осуществлением предпринимательской деятельности либо удовлетворением бытовых потребностей в офисе организации, учреждения или предприятия.

Использование изделия в целях, отличных от указанных выше, является нарушением правил эксплуатации.

Во время использования устройства соблюдайте следующие меры предосторожности

ЗАЗЕМЛЕНИЕ

Это устройство должно быть заземлено. В случае неисправности или поломки, заземление уменьшит риск поражения электричеством. Это устройство снабжено шнуром с заземляющим проводом и заземленной вилкой. Вилка должна включаться в соответствующую розетку, которая должна быть установлена и заземлена в соответствии с действующими правилами.

Неправильное подключение заземляющего провода может привести к поражению электричеством. Проверьте с квалифицированным электриком или представителем сервисной службы, если вы сомневаетесь в правильности заземления. Не переделывайте электровилку, поставляемую в комплекте с устройством; если она не подходит к розетке — поменяйте розетку с помощью квалифицированного электрика.

ВНИМАНИЕ!

Не ломайте, не садитесь и не становитесь на дверцу или решетку для посуды.

Не трогайте нагревательные элементы во время или сразу после использования.

Не мойте пластиковую посуду, если на ней нет специальной маркировки, что она пригодна для мытья в посудомоечной машине. Для немаркированной посуды обратитесь к рекомендациям ее производителя.

Используйте только те средства для мытья и полоскания посуды, которые разработаны специально для автоматических посудомоечных машин. Никогда не используйте мыло, средства для стирки или средства для мытья рук.

Не допускайте детей к мощным средствам и к открытой дверце посудомоечной машины, внутри может оставаться мощное средство.

Не оставляйте дверцу открытой — об нее можно споткнуться. Во время установки электрический провод не должен сильно сгибаться или сплющиваться.

Инструкция по установке и эксплуатации

Не вмешивайтесь в систему управления.

Это устройство не предназначено для использования маленькими детьми или немощными людьми без присмотра.

Все средства для мытья посуды — щелочные и очень опасны, если их проглотить. Избегайте попадания в глаза или на кожу и не допускайте детей к открытой дверце машины.

Не включайте машину пока все защитные панели не на месте. Во время работы машины открывайте дверь очень осторожно, т.к. вода может вылиться струей.

Не ставьте тяжелые предметы и не становитесь на открытую дверцу. Устройство может опрокинуться вперед.

Во время загрузки посуды:

1. Кладите острые предметы так, чтобы они не повредили уплотнение дверцы.
2. Острые ножи кладите ручкой вверх, чтобы не порезаться. Во время использования пластиковые объекты не должны касаться нагревательных элементов.

Если электрический шнур поврежден, его должен заменить либо производитель, либо представитель сервиса, либо другой квалифицированный человек во избежание опасности.

Утилизируйте упаковку правильно.

Используйте посудомоечную машину только по назначению.

Снимайте дверцу отсека, где располагается машина, если Вы вынимаете машину для обслуживания или замены.

Маленькие дети должны находиться под присмотром, чтобы они не играли с устройством.

Проверьте, пуст ли приемник для моющего средства после завершения цикла мойки.

КОМПЛЕКТАЦИЯ

Ваша посудомоечная машина относится к категории встраиваемой техники.

В комплект поставки посудомоечной машины входят:

- Посудомоечная машина – 1 шт.
- Воронка – 1 шт.
- Фурнитура для крепления декоративной накладки на дверь – 1 комплект.
- Прозрачная клеящаяся пленка – 1 шт.
- Инструкция – 1 шт.

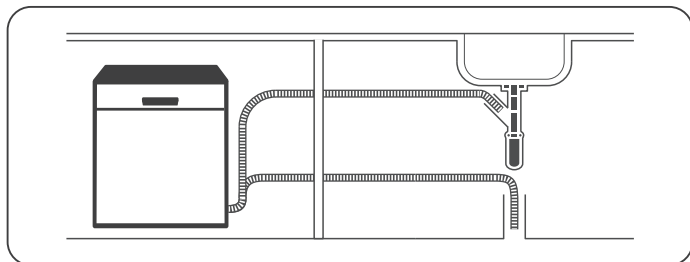
* комплектация посудомоечной машины может быть изменена без предварительного уведомления

ПОСУДОМОЕЧНЫЕ МАШИНЫ

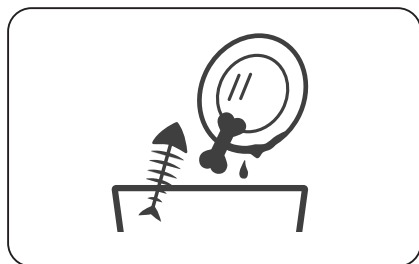
Инструкция по установке и эксплуатации

КРАТКОЕ РУКОВОДСТВО

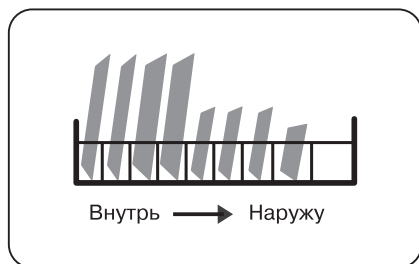
Для детального ознакомления с работой прибора прочтите соответствующий пункт в настоящем Руководстве.



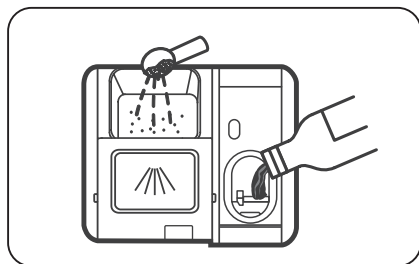
1. Установите посудомоечную машину



2. Удалите остатки пищи с посуды.
Не полощите ее под краном.



3. Загрузите корзины



4. Добавьте моющее средство и ополаскиватель.



5. Выберите программу и запустите прибор

ВНИМАНИЕ! Пожалуйста, внимательно прочитайте всю инструкцию по эксплуатации до использования машины в первый раз.

Инструкция по установке и эксплуатации

ТЕХНИЧЕСКИЕ ХАРАКТЕРИСТИКИ

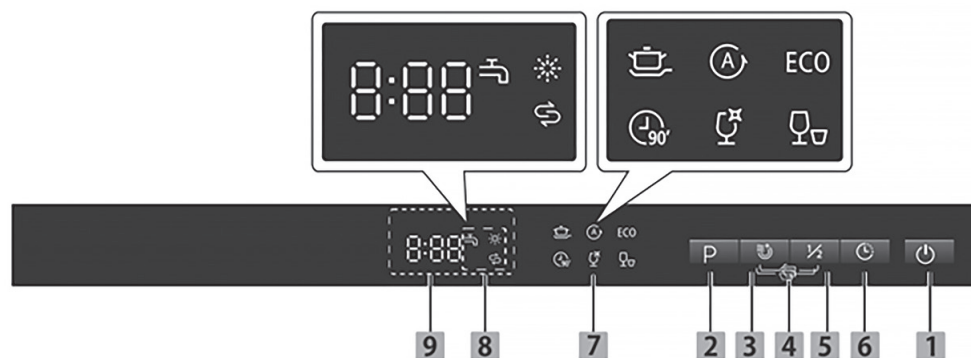
Заводская табличка с обозначением модели находится на верхней торцевой части дверцы посудомоечной машины и видна после открытия дверцы.

Модель	LUMERA 45 BI V2	LUMERA 60 BI V2
Габаритные размеры, мм:		
Ширина:	448	598
Длина (глубина):	550 (с закрытой дверью) 1150 (при открытой двери)	
Высота (min-max):	815–865	
Напряжение сети / Частота:	220–240 В~ / 50 Гц	
Потребляемая мощность max., Вт:	1760–2100	
Количество загружаемых комплектов посуды	10	14
Класс энергоэффективности	A+++*/A**	
Давление воды (мин. – макс.)	0,04–1,0 МПа (0.4–10 Бар)	

* класс энергоэффективности по стандартам ЕС, ** по стандартам, применяющимся на территории РФ

ПАНЕЛЬ УПРАВЛЕНИЯ

Рис. 1





1. Кнопка включения/выключения.
2. Кнопка выбора программы мойки. Нажмите эту кнопку, чтобы выбрать



соответствующую программу мойки, загорится индикатор соответствующей программы.

ПОСУДОМОЕЧНЫЕ МАШИНЫ

Инструкция по установке и эксплуатации


3. Кнопка дополнительной сушки. Для лучшего результата сушки. (Можно использовать только с режимами «Интенсивная», «ECO», «90 минут» и «Стекло»).
4. Кнопка авто открытия дверцы посудомоечной машины. После мойки дверца автоматически откроется для достижения лучшего эффекта сушки. (Это возможно только в режимах «Интенсивная», «Авто», «ECO», «90 минут» и «Стекло»). Нажмите и удерживайте кнопки «Дополнительная сушка» и «Половинная загрузка» в течение 3 секунд, чтобы включить или отключить эту функцию.
5. Кнопка выбора режима неполной загрузки. Включает функцию неполной загрузки, если Вам необходимо помыть 6 и менее комплектов посуды. Использование данной функции экономит воду и электроэнергию. (Это возможно только в режимах «Интенсивная», «ECO», «90 минут» и «Стекло»).
6. Кнопка отложенного запуска программы мойки. Нажимайте кнопку для установки и увеличения времени отложенного старта. Каждое нажатие увеличивает время таймера на 1 час, макс. 24 часа.
7. Индикаторы программ мойки. Каждой программе соответствует свой индикатор:

 ИНТЕНСИВНАЯ	Сильно загрязненная посуда, включая кастрюли и сковородки, с засохшей едой.
 АВТО	Автоматическое распознавание слабо-, средне-, или сильно загрязненной посуды, с присохшими продуктами или без них.


 ЭКОНОМИЧНАЯ	Стандартная программа для мытья среднезагрязненной посуды – является наиболее эффективной с точки зрения потребления энергии и воды для данного типа посуды.
 90 мин.	Для стандартно загрязненной посуды, длительность 90 мин.
 СТЕКЛО	Для слабозагрязненной посуды и стекла.
 БЫСТРАЯ	Короткая программа для слабозагрязненной посуды без сушки.

8. Индикаторы предупреждения:

ОПОЛАСКИВАТЕЛЬ

Если горит индикатор , это означает, что в посудомоечной машине мало ополаскивателя и его необходимо долить.


СОЛЬ

Если горит индикатор , это означает, что в посудомоечной машине мало соли, и ее необходимо пополнить.



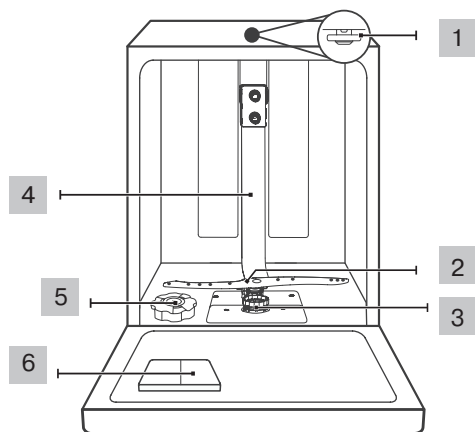
Если индикатор горит, это означает, что водопроводный кран закрыт.

9. Дисплей

 Для отображения оставшегося времени программы, времени отложенного запуска, кода ошибки и т. д.

УСТРОЙСТВО ПОСУДОМОЕЧНОЙ МАШИНЫ

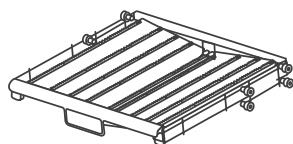
Рис. 2



1. Верхний разбрызгиватель.
2. Нижний разбрызгиватель.
3. Фильтр в сборе.
4. Трубка подвода воды.
5. Контейнер для соли..
6. Дозатор.

ВНИМАНИЕ! ВАЖНО!

Посудомоечная машина в процессе работы выполняет заданную программу. При ее выполнении предусмотрены периодические остановки машины и может показаться, что она завершила мытьё посуды.



Не открывайте дверцу посудомоечной машины до тех пор, пока не закончилось время выполнения выбранной Вами программы (открывание дверцы допустимо, например, при необходимости добавить в машину забытую тарелку, но только до момента впрыска моющего средства).

Длительность выполнения различных программ представлена в столбце «Время цикла» в Таблице режимов рабо-

Инструкция по установке и эксплуатации

ты. Длительность выполнения различных программ представлена в столбце «Время цикла» в Таблице режимов работы. Оставшееся время до конца цикла мойки отображается на дисплее лицевой панели. Сигналом о том, что посудомоечная машина находится в рабочем режиме и выполняет введенную Вами программу, является также пятно света на полу кухни рядом с фасадом дверцы посудомоечной машины.

О завершении рабочего режима посудомоечная машина сигнализирует звуковым сигналом 8 раз. Если Вы, по какой либо причине, не слышали звукового сигнала об окончании работы посудомоечной машины, то прежде чем открывать ее дверцу убедитесь в том, что машина завершила работу по заданной программе, то есть пиктограмма соответствующей программы не мигает и не горит (см. рис. 1, позиция 5). Пятно света погасло, а на дисплее не осталось времени цикла.

Выключите машину кнопкой 1 на панели управления (рис. 1), откройте дверцу и выньте посуду. Если случайно Вы все же открыли дверцу посудомоечной машины до завершения выбранной программы, то, не нажимая ни на какие кнопки закройте ее и дождитесь окончания работы посудомоечной машины.

ВАЖНО! РЕКОМЕНДУЕМ!

Во избежание непредвиденных обстоятельств после окончания мытья посуды перекройте кран подачи воды в посудомоечную машину.

СМЯГЧИТЕЛЬ ВОДЫ



Есть два способа смягчить воду: либо использовать смягчитель воды, либо использовать моющее средство.

Жесткость воды различается в зависимости от места пребывания. Если жесткая вода будет использоваться в посудомоечной машине, это может привести к образованию отложений и налета на посуде.

Устройство оборудовано специальным смягчителем, который использует соль, специально созданную для удаления извести и минералов из воды.

ЗАГРУЗКА СОЛИ В МЯГЧИТЕЛЬ


Всегда используйте соль, предназначенную для посудомоечных машин.

Контейнер для соли расположен под нижней решеткой и должен наполняться следующим образом:

1. Выньте нижнюю корзину, затем выкрутите и выньте крышку контейнера для соли.
2. Если Вы заполняете контейнер первый раз, наполните 2/3 его объема водой.
3. Вставьте конец воронки (в комплекте) в отверстие и засыпьте, примерно, 1,5 кг соли. Если немного воды выльется из контейнера – это нормально.
4. Аккуратно закрутите крышку.

Инструкция по установке и эксплуатации

ПРИМЕЧАНИЕ:

1. Контейнер с солью надо пере-заполнять, когда подсветится пиктограмма «», находящаяся на лицевой панели. Даже если контейнер заполнен достаточно, пиктограмма может не гаснуть, пока соль не растворится.

2. Если соль просыпалась, можно вымыть ее с помощью программы «Быстрая».

РЕГУЛИРОВКА ПОТРЕБЛЕНИЯ СОЛИ

Уровень расхода соли следует устанавливать вручную с помощью регулятора жесткости воды. Соль для посудомоечных машин предназначена для удаления из воды минералов и солей, которые могут отрицательно сказаться на работе прибора. Чем больше минералов, тем жестче ваша вода. Расход соли следует отрегулировать в соответствии с жесткостью воды в вашем регионе. Обратитесь

в местные коммунальные службы за информацией о жесткости воды в вашем районе.

Посудомоечная машина позволяет регулировать количество потребляемой соли в зависимости от жесткости используемой воды. Это предназначено для оптимизации и настройки уровня потребления соли. Следуйте инструкциям ниже для корректировки потребления соли.

1. Откройте дверцу, включите прибор.

2. В течение 60 секунд с момента включения нажмите кнопку «выбора программы мойки» на 5 секунд, чтобы перейти в режим установки расхода соли.

3. Нажимайте кнопку «выбора программы мойки» для выбора уровня расхода соли в зависимости от жесткости воды, изменение пойдет в следующей последовательности: Н3->Н4->Н5->Н6->Н1->Н2->Н3.

4. Подождите 5 секунд или нажмите кнопку «Вкл/Выкл» для завершения настройки и возврата к обычному режиму.

Жесткость воды		Отображение на дисплее	Регенерация на каждой N-й программе ³⁾	Расход соли (г/цикл)
°Ж ¹⁾	ммоль/л ²⁾			
0–1,88	0–0,94	Н1	Без регенерции	0
2,0–4,0	1,0–2,0	Н2	10	9
4,2–6,0	2,1–3,0	Н3	5	12
6,2–8,0	3,1–4,0	Н4	3	20
8,2–12,0	4,1–6,0	Н5	2	30
12,2–19,6	6,1–9,8	Н6	1	60

Заводская настройка: Н3

1) В РФ жесткость выражается в градусах жесткости (°Ж). 1 °Ж соответствует 1/2 миллимоля на литр (1 °Ж = 1 мг-экв/л).

2) миллимоль/литр, международная единица жесткости воды

3) Если в программу включена регенерация, она потребляет дополнительно 2 л воды, 0,02 кВт/ч и удлиняет ее время на 4 минуты.






ПОСУДОМОЕЧНЫЕ МАШИНЫ

Инструкция по установке и эксплуатации

Таблица режимов работы*

В таблице ниже показано, какие процессы происходят в программах мойки, сколько моющего средства необходимо, расход моющих средств, электроэнергии, воды и время цикла программы.

Значения расхода и продолжительность программы являются только ориентировочными, за исключением программы ECO.

Программа	Описание режима	Расход моющего средства (г)	Время цикла мойки (мин)	Расход электроэнергии на цикл (кВт/ч)	Расход воды (л)	Средство для ополаскивания
 ИНТЕНСИВНАЯ	Предвар. мойка Мойка (60°) Полоскание Полоскание(65-72°) Сушка	4/14 (4/18)	175 (175)	1,005-1,130 (1,275-1,385)	12,7 (14,7)	★
 АВТО	Предвар. мойка(45°) Мойка(55-65°) Полоскание Полоскание Полоскание (55-65°) Сушка	4/14 (4/18)	150 (150)	0,850-1,375 (0,930-1,470)	9,3-15,3 (11,0-18,2)	★
ECO (*EN50242)	Мойка (45°) (Мойка (50°)) Полоскание Полоскание(45°) (Полоскание(50°)) Сушка	18 (22)	198 (198)	0,674 (0,849)	9,0 (10,8)	★
 90 мин	Мойка (55°) Полоскание Полоскание(60-65°) Сушка	18 (22)	90 (90)	0,830-0,930 (0,955-1,030)	10,4 (12,0)	★
 СТЕКЛО	Предвар. мойка Мойка(45°) Полоскание Полоскание (55-60°) Сушка	4/14 (4/18)	120 (120)	0,760-0,805 (0,850-0,925)	12,7 (14,7)	★
 БЫСТРАЯ	Мойка (45°) Полоскание Полоскание (45°)	12 (12)	30 (30)	0,560 (0,584)	9,6 (11,1)	-

* В таблице указаны расчетные значения температуры воды. Реальная температура может отличаться от расчетной.

** Через дробь указан расход для предварительной мойки/основной мойки.

*** В скобках приведены значения для модели LUMERA 60 VI V2.

★ Указывает на то, что программа использует ополаскиватель при последнем полоскании.

ECO (*EN50242) – эта программа является тестовой. Информация для сравнительного теста в соответствии с EN50242.

Инструкция по установке и эксплуатации

ДОЗАТОР

Дозатор должен быть заполнен перед каждым циклом мойки согласно инструкции из «Таблицы режимов работы». Ваша посудомоечная машина расходует меньше средств для мойки и полоскания, чем обычная машина. В общем, достаточно одной столовой ложки моющего средства для нормальной мойки. Для более загрязненной посуды нужно класть большее количество моющего средства. Всегда добавляйте моющее средство прямо перед началом мойки, иначе оно может размокнуть и не растворится полностью.

Правильное использование моющих средств

Пользуйтесь только специальными моющими средствами. Держите их в сухом месте. Не засыпайте моющий порошок в дозатор до тех пор, пока не соберетесь мыть посуду.

Функция моющего средства

Моющие средства с химическими добавками необходимы для расщепления загрязнений и их удаления из посудомоечной машины. Используйте только моющие средства, изготовленные специально для посудомоечных машин.

Моющие средства

Существует 3 вида моющих средств:

1. С фосфатами и хлором.
2. С фосфатами и без хлора.
3. Без фосфатов и хлора.

Как правило, новые порошковые моющие средства не содержат фосфатов. Такие средства не обладают функцией

смягчения воды, которую выполняют фосфаты. В таком случае рекомендуется добавить соль в резервуар для соли, даже если жесткость воды составляет всего 6°dH. При использовании моющих средств без фосфатов и жесткой воды на тарелках и стаканах часто появляются белые пятна. В таком случае используйте большее количество моющего средства для достижения лучших результатов. Средства, не содержащие хлор, обладают слабым отбеливающим эффектом. Устойчивые и цветные пятна удаляются не полностью. В таком случае используйте программу мойки с более высокой температурой.

Концентрированные моющие средства

В зависимости от химического состава различают два основных типа моющих средств:

- обычные щелочные средства с едкими компонентами;
- моющие средства с низким уровнем концентрации щелочи, с натуральными энзимами.

ВНИМАНИЕ!

Моющие средства очень едкие! Держите их вне досягаемости детей.

Расход моющего средства

ЕСЛИ ВОДА НЕ СЛИШКОМ ЖЕСТКАЯ, ВЫ МОЖЕТЕ ИЗБЕЖАТЬ ПОЯВЛЕНИЯ ОТЛОЖЕНИЙ, ДОБАВЛЯЯ МОЮЩЕЕ СРЕДСТВО.

Оптимальное количество моющего средства, для каждой используемой программы мойки, указано в «Таблице

Инструкция по установке и эксплуатации

режимов работы», но количество моющего средства может меняться в зависимости от жесткости воды.

Для определения степени жесткости воды свяжитесь с местным Управлением водными ресурсами. Чем жестче вода, тем больше средства Вам понадобится. Помните, что Вам надо регулировать количество используемого средства небольшими порциями до тех пор, пока Вы не найдете оптимальный уровень.

Таблетированные моющие средства

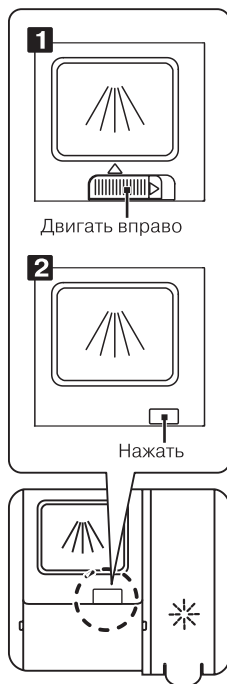
Таблетированные моющие средства разных производителей растворяются с различной скоростью. Из-за этого, во время коротких программ, таблетки могут раствориться не до конца и, как следствие, их очищающая способность снизится. Следовательно, чтобы таблетированные моющие средства полностью растворились, их лучше использовать в «интенсивных» программах.

Нельзя использовать таблетированные моющие средства, которые не входят в дозатор по своим физическим размерам или если при расположении в дозаторе таблетки, крышка дозатора закрывается с усилием.

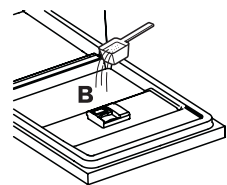
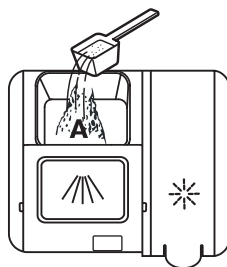
Загрузка моющего средства

Чтобы открыть дозатор для загрузки моющего средства, в зависимости от модели нужно:

1. Откройте крышку, сдвинув фиксатор вправо.
2. Откройте крышку, нажав на защелку.

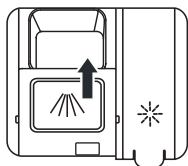


Добавьте моющее средство в большую полость (А) для цикла основной стирки.



Инструкция по установке и эксплуатации

Для лучшего результата очистки, особенно если у вас очень грязные предметы, насыпьте небольшое количество моющего средства на дверцу (B). Дополнительное моющее средство активируется во время фазы предварительной мойки.



Закройте крышку, сдвинув ее вперёд, а затем нажмите на нее.


Ополаскиватель

Ополаскиватель высвобождается во время последнего ополаскивания, чтобы вода не образовывала капель на посуде, которые могут оставлять пятна и полосы. Он также улучшает сушку, позволяя воде «скатываться» с посуды. В вашей посудомоечной машине можно использовать жидкие ополаскиватели.

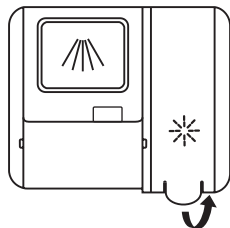
Используйте только специальные ополаскиватели для посудомоечной машины. Никогда не заполняйте дозатор любыми другими веществами (например, чистящим средством для посудомоечной машины, жидким моющим средством). Это может повредить прибор.

Когда добавлять ополаскиватель

Периодичность доливки ополаскивателя зависит от того, как часто моете посуду, и какая настройка расхода ополаскивателя выбрана.

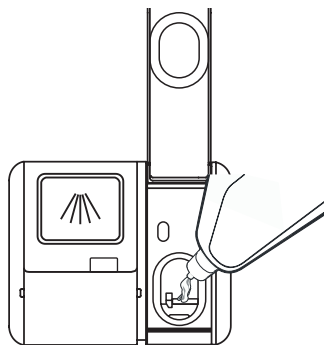
Добавлять ополаскиватель необходимо каждый раз, когда загорится индикатор низкого уровня ополаскивателя .

Не переполняйте дозатор ополаскивателя.

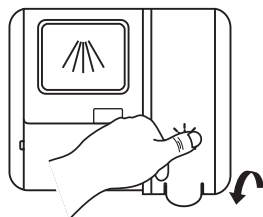


Поднимите вверх крышку бачка ополаскивателя.

Налейте ополаскиватель в дозатор, будьте осторожны, чтобы не переполнить.



Закройте крышку.



Инструкция по установке и эксплуатации

Регулировка бачка для ополаскивателя

Чтобы добиться лучших результатов сушки при ограниченном количестве ополаскивателя, в посудомоечной машине не имеется функция регулировки потребления ополаскивателя.

1. Включите посудомоечную машину
2. В течение 60 секунд после включения нажмите кнопку выбора программы мойки более чем 5 секунд, а затем нажмите кнопку отложенного запуска, чтобы войти в функцию настройки. Индикатор ополаскивателя начнёт мигать.

3. Нажмите кнопку выбора программы мойки, чтобы выбрать подходящий набор в соответствии с вашими привычками использования, наборы будут меняться в следующей последовательности: D1-> D2-> D3-> D4-> D5-> D1.

Чем выше число, тем больше ополаскивателя используется в посудомоечной машине.

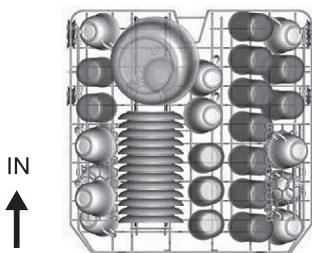
4. После установки подождите в течение 5 секунд или нажмите кнопку питания, чтобы выйти из программы настройки и нужное значение зафиксировалось.

ЗАГРУЗКА ПОСУДЫ

Загрузка верхней корзины

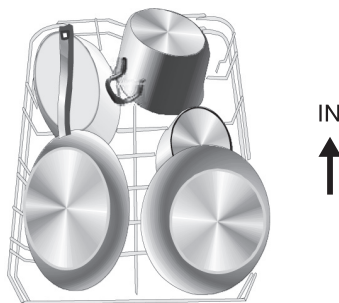
Верхняя корзина предназначена для хрупкой и легкой посуды, такой как стаканы, кофейные и чайные чашки и блюдца, а также тарелки, маленькие салатники и плоские противни (если они не слишком грязные).

Расположите посуду и кухонную утварь таким образом, чтобы струи воды не сместили их.



Загрузка нижней корзины

Мы рекомендуем вам располагать большие предметы посуды, а также сильно загрязненные, в нижней корзине: такие как кастрюли, сковородки, крышки, сервировочные блюда и тарелки, как показано на иллюстрации внизу.



Инструкция по установке и эксплуатации

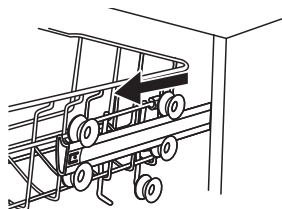
Предпочтительно располагать сервировочные блюда и крышки по краям корзины для того чтобы не создавать помеху вращению верхнего оросителя.

Пожалуйста, помните, что:

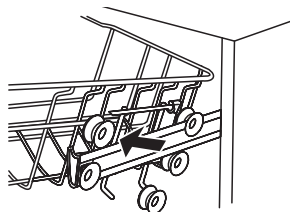
- Кастрюли, сервировочные блюда и т.д. должны всегда располагаться дном вверх.
- Глубокие кастрюли необходимо наклонить для того, чтобы могла стекать вода.
- Особенностью нижней корзины является наличие откидных стенок, позволяющих разместить более габаритные кастрюли и сковородки.

Регулировка верхней корзины

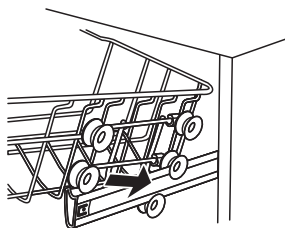
Высота верхней корзины может регулироваться, чтобы образовалось больше пространства для больших предметов посуды, как на верхней, так и на нижней корзине. Высота верхней корзины может регулироваться ее поднятием на верхнюю позицию, см. рисунок ниже:



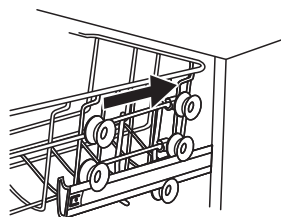
1



2



3



4

Откидные полки для чашек

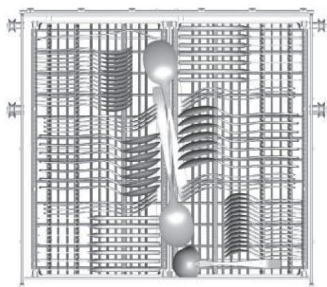
Для наилучшего расположения кастрюль и сковородок можно сложить зубцы, как показано на рисунке справа.



Корзина для столовых приборов

Столовые приборы необходимо вставлять в корзину для столовых приборов ручками вниз. Если на полке имеются боковые корзины, ложки необходимо загружать отдельно в соответствующие прорези, особенно длинные предметы кухонной утвари должны располагаться в горизонтальном положении в передней части верхней корзины, как показано на рисунке.

Инструкция по установке и эксплуатации



Для того чтобы качество мойки было высоким, располагайте столовые приборы в корзине, убедившись, что:

- Предметы не вложены один в другой.
- Столовые приборы расположены ручкой вниз.
- Длинные предметы кухонной утвари в центре.

ВКЛЮЧЕНИЕ ПРИБОРА

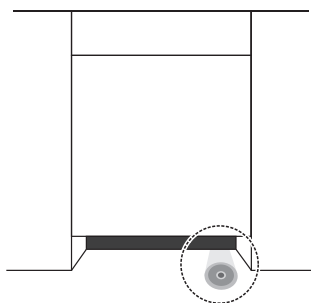
Запуск цикла мойки

1. Убедитесь, что устройство включено в электросеть.
2. Убедитесь, что кран подачи воды полностью открыт.
3. Загрузите посуду (см. пункт «загрузка посуды»)
4. Заправьте средства для мойки и полоскания (см. пункты «Моющие средства», «Средство для полоскания»)
5. Откройте дверцу, нажмите Кнопку ON/OFF.
6. Нажмите кнопку выбора программ и выберите нужный цикл мойки (см. Таблицу режимов работы)
7. Закройте дверцу, мойка начнется через 10 секунд.

Визуальный контроль режимов мойки*

При работе посудомоечной машины, есть возможность визуально контролировать включение/выключение режима мойки. Данная функция реализована с помощью светящейся точки на полу под дверцей посудомоечной машины. Точка начинает светиться в начале выполнения режимов мойки, а по окончании мойки гаснет. Это очень удобно, не надо ждать звуковых сигналов об окончании мойки, которые звучат строго ограниченное время. Отсутствие светящейся точки на полу в любой момент подскажет, что мойка завершена и можно доставать помытую посуду.

*в зависимости от модели



ВНИМАНИЕ:

Если при выполнении программы мойки открыть дверь посудомоечной машины, то выполнение программы остановится. Соответственно отключится и функция визуального контроля. После закрытия двери, в начале продолжения программы мойки, точка на полу опять начнет светиться.

Инструкция по установке и эксплуатации

Отмена или изменение программы мойки

Заметка: Уже запущенный цикл может быть изменен, только если он работает совсем небольшое время. Иначе моющее средство уже может быть выпущено, и машина уже запустила воду. Если это уже произошло, то следует перезаправить дозатор моющего средства (см. пункт «Моющее средство»).

Откройте дверцу, нажмите и держите кнопку выбора программ не менее 3-х секунд, после этого Вы можете изменить программу на желаемую. Затем закройте дверцу.

После окончания мойки

Когда мойка закончится, в течение 8 секунд будет подаваться звуковой сигнал. Выключите прибор, нажав кнопку ON/OFF, откройте дверцу посудомоечной машины. Подождите несколько минут, чтобы дать посуде остыть, лучше высохнуть и после этого вынимайте все из машины.

Забыли добавить тарелку?

Забытую тарелку всегда можно добавить, если еще не впрыснуто моющее средство.

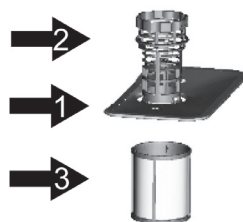
1. Приоткройте дверцу, чтобы остановить мойку.
2. После того, как водяные форсунки перестанут работать, можете открыть дверцу полностью.
3. Добавьте забытую тарелку.
4. Закройте дверцу, посудомоечная машина заработает через 10 секунд.

ВНИМАНИЕ!

Опасно открывать дверцу работающей машины, т.к. на вас может пасть горячая вода.

ФИЛЬТРУЮЩАЯ СИСТЕМА

Для Вашего удобства мы поместили фильтр в легкодоступном месте. Фильтрующая система состоит из трех компонентов: основной фильтр, грубый фильтр и фильтр тонкой очистки.



1. Основной фильтр

Остатки пищи и грязи, улавливаемые этим фильтром, смываются в сток специальной струей воды из нижней форсунки.

2. Грубый фильтр

Большие частицы, такие как косточки или осколки стекла, которые могут засорить сток, улавливаются грубым фильтром. Для удаления частиц, задержанных этим фильтром, аккуратно сожмите ушки на верху фильтра и вытащите его наружу.

3. Фильтр тонкой очистки

Этот фильтр задерживает грязь и остатки пищи, не давая им попадать обратно на посуду во время мойки.

ВНИМАНИЕ:

не переворачивайте фильтр тонкой очистки вверх дном.

Инструкция по установке и эксплуатации

УХОД ЗА ПОСУДОМОЕЧНОЙ МАШИНОЙ

Для чистки панели управления используйте чуть влажную тряпку, затем протрите насухо. Для чистки других поверхностей используйте легкую полировку.

Никогда не используйте острые предметы или жесткие губки для очистки поверхности машины.

Защита от замерзания

Если Вы оставляете свою посудомоечную машину в холодном помещении во время зимы, попросите Сервисных инженеров сделать следующее:

1. Отключите электричество, выньте предохранители.
2. Перекройте воду и отсоедините подводящий шланг от входного клапана.
3. Удалите воду из подводящего шланга и входного клапана.
4. Соедините шланг и клапан обратно.
5. Выньте корпус фильтра и удалите всю воду с помощью губки.

Чистка подвижных форсунок



Подвижные форсунки необходимо чистить регулярно, иначе накипь и отложения жесткой воды засорят форсунки и каналы для воды. Для этого открути-

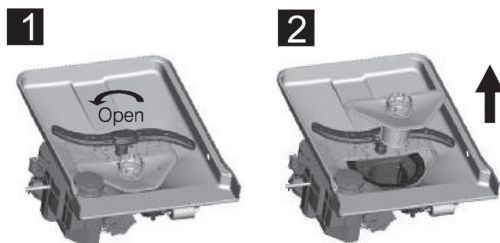
те гайку, снимите верхнюю часть подвижного механизма и затем снимите форсунку. Вымойте форсунки в теплой мыльной воде и используйте мягкую щетку для чистки отверстий. После промывки установите их обратно.

Чистка фильтров

Для достижения наилучшего результата система фильтров должна очищаться.

Фильтр эффективно удаляет частички пищи из воды во время мойки, позволяя ей циркулировать по кругу. По этой причине лучше всего удалять из фильтра крупные частицы после каждой мойки путем промывки под проточной водой.

Чтобы снять фильтр (см.рис), поверните верхнюю часть блока фильтров против часовой стрелки и поднимите ее, далее последовательно выньте фильтр грубой и тонкой очистки. Вся система фильтров должна чиститься не реже чем один раз в месяц.



1. Поверните фильтр по направлению против часовой стрелки. 2. Извлеките фильтр.

Установка фильтра — в обратном порядке.

Для чистки грубого фильтра и фильтра тонкой очистки используйте щетку. Затем соберите всю систему вместе и

Инструкция по установке и эксплуатации

вставьте все в посудомоечную машину, в предназначенные места, чуть надавливая вниз.

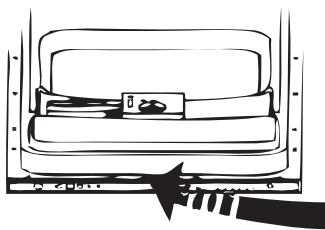
Посудомоечная машина никогда не должна использоваться без фильтра. Неправильная установка фильтра может привести к ухудшению работы прибора и к повреждению посуды.

ВНИМАНИЕ!

Никогда не используйте машину без установленного фильтра.

Чистка дверцы

Для чистки края дверцы, Вы должны пользоваться только мягкой, влажной ветошью.



ВНИМАНИЕ!

Никогда не используйте спрей для чистки дверной панели, т.к. это может повредить замок и электрические компоненты. Не разрешается использовать абразивные средства и некоторые виды бумажных полотенец, т.к. они могут поцарапать поверхность или оставить на ней следы.

Уход за Вашей посудомоечной машиной

После каждой мойки выключите подачу воды и оставьте дверцу слегка приоткрытой, чтобы влажность и запахи не оседали внутри. Выключите из розетки. Перед чисткой или обслуживанием всегда вынимайте электрическую вилку из розетки. Не рискуйте! Для чистки внешних частей и резиновых деталей посудомоечной машины не пользуйтесь растворителями или абразивными средствами. Лучше используйте тряпку и теплую мыльную воду. Для удаления пятен с поверхности используйте ветошь с водой и небольшим количеством белого уксуса, или специального чистящего средства для посудомоечных машин.

Если Вы уезжаете в отпуск

Если Вы уезжаете в отпуск, рекомендуем Вам запустить цикл мойки без посуды, после выключить электричество, перекрыть воду и оставить дверцу чуть приоткрытой. Это сохранит уплотнители и предотвратит появление запахов внутри машины.

Передвигая машину

Если машину нужно передвинуть, старайтесь держать её вертикально, в крайнем случае, задней крышкой вниз.

Удаление накипи

Для удаления накипи, попробуйте следующее:

1. Вымойте посуду в нормальном режиме.
2. Выньте всю металлическую посуду, столовые приборы, кастрюли и проч. из машины.

Инструкция по установке и эксплуатации

3. Не добавляйте моющее средство.
4. Налейте 2 стакана уксуса в миску и поставьте на нижнюю решетку в машину.
5. Запустите Стандартную программу мойки.

Если это не поможет, попробуйте выполнить ту же операцию с 1/4 стакана кристаллов лимонной кислоты вместо уксуса.

ВНИМАТЕЛЬНО ПРОЧИТАЙТЕ ДАННУЮ ИНСТРУКЦИЮ. ИНФОРМАЦИЯ, ПРИВЕДЕННАЯ В НЕЙ, ПОМОЖЕТ ВАМ ПОНЯТЬ ПРОЦЕДУРУ ПО УСТАНОВКЕ МАШИНЫ, КРОМЕ ТОГО, ВЫ СМОЖЕТЕ ОПРЕДЕЛИТЬ ОПТИМАЛЬНОЕ МЕСТО ДЛЯ ПОСУДОМОЕЧНОЙ МАШИНЫ.

ПОДГОТОВКА К УСТАНОВКЕ

Место установки посудомоечной машины должно быть расположено в непосредственной близости от имеющихся точек подвода и отвода воды, а также розетки электропитания.

Нужно выбрать одну из стенок корпуса мебели для того, чтобы обеспечить подсоединение впускного и сливного шлангов посудомоечной машины.

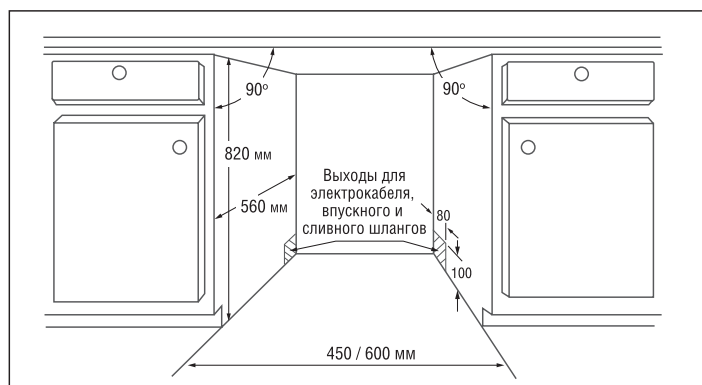


Рис. 1. Размеры и общий вид ниши для установки машины (все размеры в мм).

УСТАНОВКА

Примечание: пожалуйста, проверьте сопутствующие аксессуары для установки (крепления, винты для установки декоративной панели).

1. Определите место, удобное для обеспечения подвода и стока воды для того, чтобы произвести установку впускного и сливного шлангов (рис. 1).
2. При размещении посудомоечной машины в угловой части мебели для встройки минимальное расстояние между боковой частью открытой дверцы посудомоечной машины и кухонной мебелью должно быть не менее 50 мм (рис. 2).

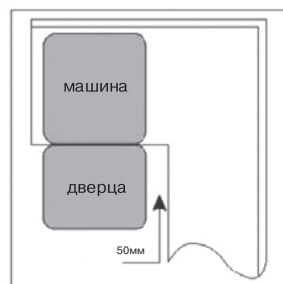


Рис. 2. Вид сверху. Минимальное пространство, когда дверца открыта.

РАЗМЕРЫ И УСТАНОВКА ДЕКОРАТИВНОЙ ПАНЕЛИ

Подготовка к установке

1. Декоративная деревянная панель, прикрепляемая к дверце посудомоечной машины, должна быть подготовлена в соответствии с чертежом, представленным на рис. 3 а, в.

2. Установите крепления на декоративную деревянную панель и с их помощью прикрепите ее к дверце машины (рис. 4а).

После размещения декоративной панели укрепите ее на дверце машины при помощи винтов (рис. 4б).

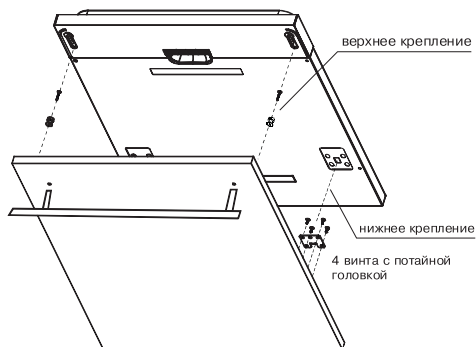


Рис. 4а. Установка декоративной панели.

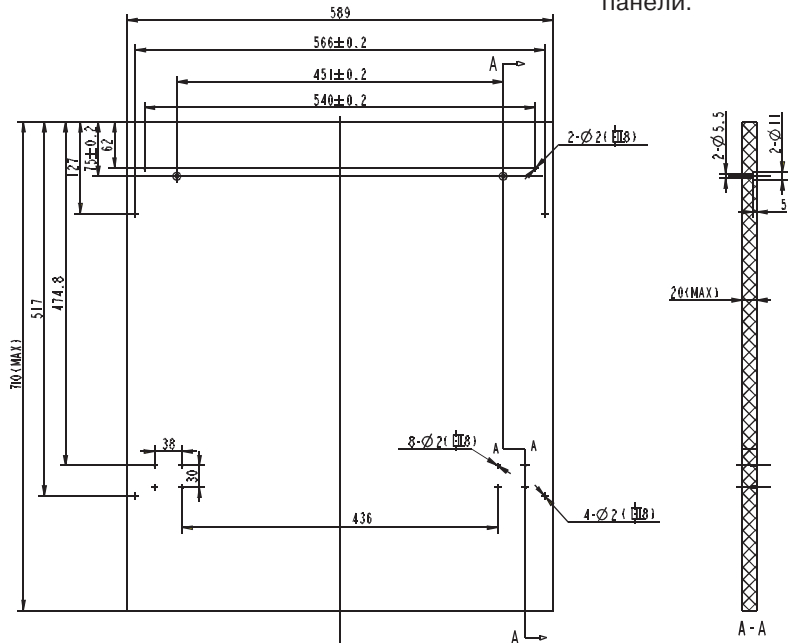


Рис. 3а. LUMERA 60 BI V2

Инструкция по установке и эксплуатации

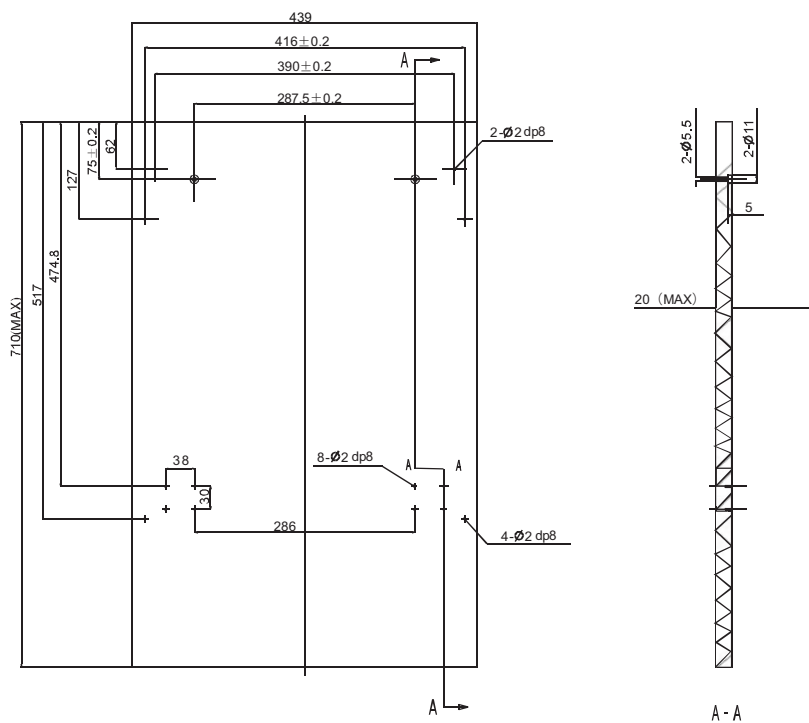


Рис. 3b. LUMERA 45 V2

РЕГУЛИРОВКА НАТЯЖЕНИЯ ПРУЖИНЫ У ДВЕРЦЫ

На заводе натяжение пружины внешней дверцы посудомоечной машины уже отрегулировано до необходимых параметров. Если Вы устанавливаете декоративную деревянную панель, Вам придется отрегулировать натяжение пружины дверцы вновь. Поворачивайте винты для того, чтобы натянуть или ослабить натяжение стального тросика.

Натяжение пружины дверцы установлено правильно, если дверца остается в горизонтальном положении в позиции, когда полностью открыта, и при этом поднимается для закрытия легким толчком пальца.

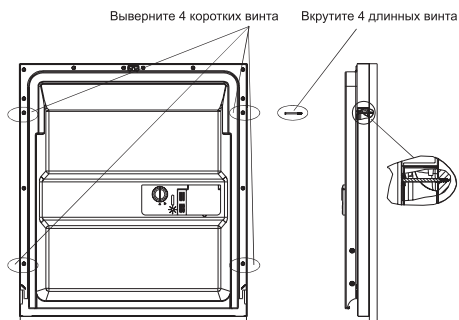


Рис. 4b. Крепление декоративной деревянной панели.

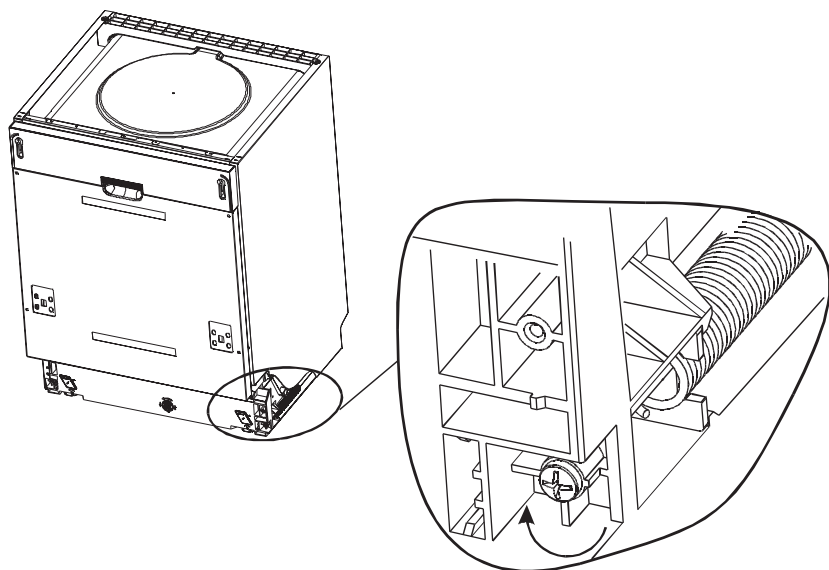


Рис. 5. Регулировка натяжения пружины дверцы

Инструкция по установке и эксплуатации

ПОДКЛЮЧЕНИЕ СЛИВНОГО ШЛАНГА

Вставьте отводящий шланг в слив, диаметром не меньше 4 см, проверьте, нет ли перегибов шланга. При необходимости используйте специальный крепеж, входящий в комплектацию машины (рис.6). Свободный конец шланга может находиться на высоте от 40 см до 1 м и не должен погружаться в воду.

ВНИМАНИЕ:

Хорошо закрепите пластиковый крепеж, чтобы он не позволил шлангу болтаться. Иначе возможно разбрызгивание воды.

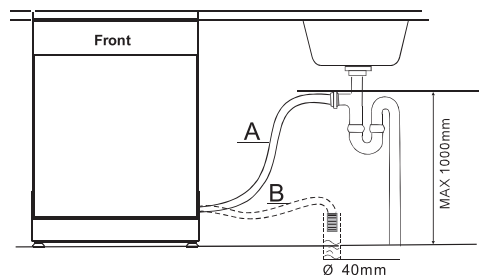


Рис.6. Подсоединение сливного шланга.

ЭЛЕКТРИЧЕСКИЕ СОЕДИНЕНИЯ

ВНИМАНИЕ!

НЕ ИСПОЛЬЗУЙТЕ УДЛИНИТЕЛИ ИЛИ ПЕРЕХОДНИКИ С ЭТИМ УСТРОЙСТВОМ. НИ ПРИ КАКИХ ОБСТОЯТЕЛЬСТВАХ НЕ ОТСОЕДИНЯЙТЕ ЗАЗЕМЛЯЮЩИЙ ШТЕКЕР ОТ ПРОВОДА.

Требования к электрике

Пожалуйста, посмотрите в табличку мощности, для того чтобы узнать напряжение и подсоедините посудомоечную

машину к источнику питания. Используйте предохранитель на 15 ампер. Используйте только медные провода. Рекомендуется использовать предохранитель с задержкой времени или размыкатель цепи.

Розетка должна находиться поблизости.

ВНИМАНИЕ!

Перед использованием убедитесь в существовании заземления.

Убедитесь, что напряжение в сети соответствует указанному на заводской табличке. Включите электрическую вилку в заземленную розетку. Если розетка не подходит для данной вилки, лучше заменить розетку, чем пользоваться переходниками, т.к. они могут перегреться и загореться.

ПОДКЛЮЧЕНИЕ УНИВЕРСАЛЬНОГО ПЕРЕХОДНИКА

Как подсоединить универсальный переходник

Устройство должно быть подсоединено к источнику воды посредством нового переходника.

Давление воды должно быть в пределах от 0,04 МПа до 1 МПа. Если давление ниже минимума, проконсультируйтесь с нашим сервисным отделом.

1. Вытяните переходник и его шланги полностью из отсека, расположенного на задней стенке посудомоечной машины.
2. Закрепите винтами 3/4 дюйма переходник к крану.
3. Полностью откройте воду перед запуском посудомоечной машины.

Инструкция по установке и эксплуатации

О безопасном впускном шланге

Безопасный впускной шланг имеет две стенки. Система шланга гарантирует ее включение для блокировки поступления воды в случае, если впускной шланг ломается и если воздушное пространство между впускным шлангом и внешнем гофрированным шлангом заполнено водой.

Как отсоединить универсальный переходник от адаптера

1. Выключите воду.
2. Уменьшите давление воды, слегка открутив гайку шланга. Это уберет Вас и комнату вокруг от брызг.
3. Снимите переходник с крана, нажав на хомут на верхней части переходника.

Как отсоединить посудомоечную машину

1. Отключите электрический провод от розетки.
2. Отсоедините переходник от адаптера на кране.

ПРИМЕЧАНИЕ:

Когда кончится последнее полоскание, переходник можно отсоединить и убрать.

ПОДКЛЮЧЕНИЕ ВОДЫ

ВНИМАНИЕ!

ПРИ ПОДКЛЮЧЕНИИ ПОЛЬЗУЙТЕСЬ ТОЛЬКО НОВЫМИ ШЛАНГАМИ. НЕДОПУСТИМО ПОВТОРНОЕ ИСПОЛЬЗОВАНИЕ СТАРЫХ ШЛАНГОВ. ДАВЛЕНИЕ ВОДЫ ДОЛЖНО БЫТЬ В ПРЕДЕЛАХ ОТ 0,04 МПа ДО 1 МПа.

Подключение холодной воды

Соедините шланг подачи холодной воды с резьбовым 3/4-дюймовым пере-

ходником и убедитесь, что он туго затянут. Если трубы подачи воды новые или давно не использовались, дайте воде стечь, чтобы убедиться, что вода чистая и без примесей. Если не принять эту предосторожность, то впускной клапан может засориться, что приведет к поломке машины.

ВНИМАНИЕ!

Ваша посудомоечная машина может быть подключена только к холодной воде. Подключение к горячей воде категорически запрещено.

ПОСЛЕДОВАТЕЛЬНОСТЬ УСТАНОВКИ ПОСУДОМОЕЧНОЙ МАШИНЫ

1. Используя скобы, прикрепите декоративную дверцу от вашей мебели к дверце машины (см. п. 1 на рис. 7).
2. Отрегулируйте натяжение пружин дверцы при помощи торцевого ключа, поворачивая его по часовой стрелке для натяжения пружины и против часовой стрелки для того, чтобы ослабить пружины дверцы. Невыполнение данной операции может привести к повреждению посудомоечной машины (см. п. 2 на рис. 7).
3. Подсоедините впускной шланг к источнику холодной воды.
4. Подсоедините сливной шланг (см. рис. 6).
5. Подсоедините устройство к электросети.
6. Поместите посудомоечную машину на направляющие (см. п. 4 на рис. 7).
7. Для предохранения столешницы от конденсата приклейте прозрачную клеящуюся пленку, входящую в комплект, на обратной стороне столешницы вместе,

Инструкция по установке и эксплуатации

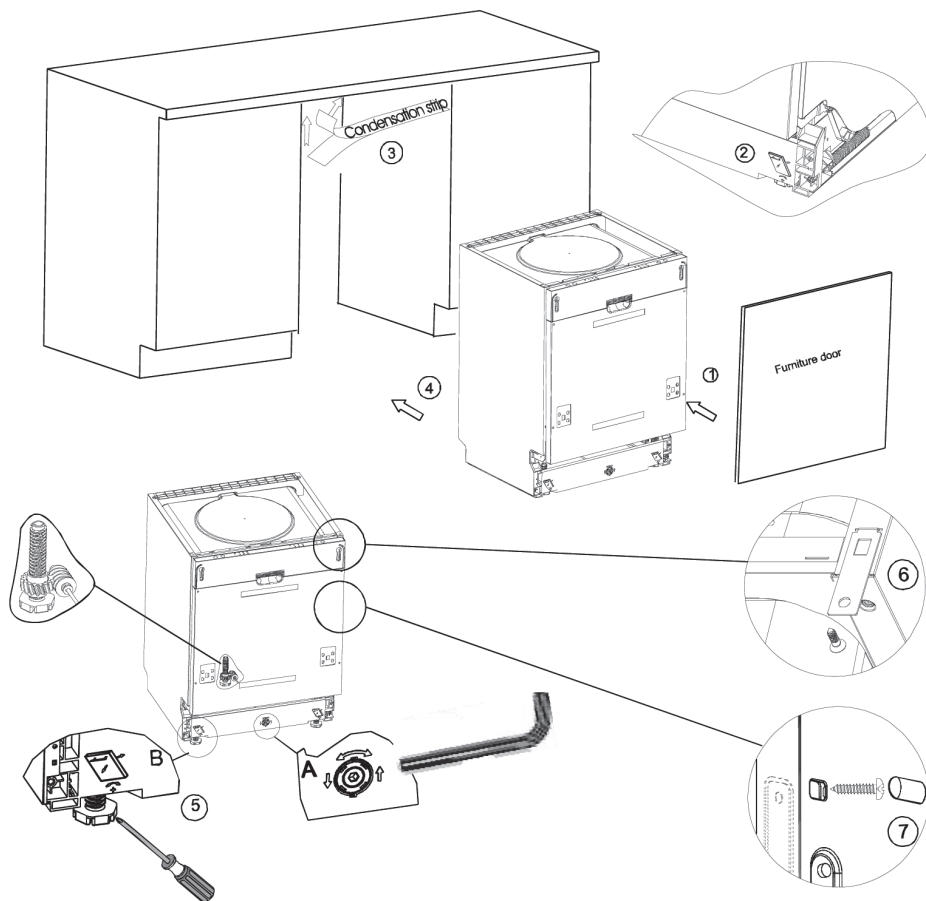


Рис. 7. Последовательность установки посудомоечной машины

Инструкция по установке и эксплуатации

находящемся над дверцей посудомоечной машины.

8. Поставьте посудомоечную машину на выбранное для нее место.

9. Выровняйте машину. Задние ножки можно регулировать винтами, расположенными спереди (см. п. 6а на рис. 7). С помощью ключа отрегулируйте передние ножки (см. п. 6в на рис. 7).

10. Посудомоечная машина должна быть закреплена на своем рабочем месте, это можно сделать двумя путями:

А. Если у Вас столешница из дерева или ДСП, прикрутите машину к ней шурупами по дереву, будьте осторожны, вес машины может вырвать шурупы из дерева (см. п. 7 на рис. 7).

В. Если у Вас мраморная или гранитная столешница используйте скобы, чтобы прикрепить машину к стенам соседней мебели, при этом необходимо закрыть винты резиновыми шляпками, чтобы не повредить столешницу (см. п. 8 на рис. 7).

ИНСТРУКЦИЯ ПО УСТАНОВКЕ

Посудомоечная машина должна быть выровнена, чтобы нормально функционировать.

1. Положите уровень на дверцу и нижний рельс чтобы выровнять машину.
2. Машина разработана так, чтобы пользователь мог регулировать ножки, используя винты в передней части (см. рис. 7).
 - 2.1. Отметкой **«А»** — показаны винты, отвечающие за задние ножки.
 - 2.2. Отметкой **«В»** — показаны винты, отвечающие за передние ножки.
3. Будьте осторожны, когда регулируете ножки машины, не допускайте полного их выкручивания из корпуса машины.

СОВЕТЫ ПО УСТРАНЕНИЮ НЕПОЛАДОК

Проблема	Возможные причины	Что делать
Посудомоечная машина не работает	Сгорел предохранитель или отключились пробки	Заменить предохранитель и включить пробки. Убрать все остальные приборы, использующие ту же розетку, что и посудомоечная машина.
	Не включено электричество	Убедитесь, что машина включена, и дверца полностью закрыта. Убедитесь, что электрическая вилка правильно включена в розетку.
	Низкое давление воды	Убедитесь, что все шланги правильно соединены и кран открыт.

ПОСУДОМОЕЧНЫЕ МАШИНЫ

Инструкция по установке и эксплуатации

Проблема	Возможные причины	Что делать
Дренажная помпа не отключается	Перелив	Система разработана так, чтобы определять перелив. Если есть перелив, то отключается круговая помпа и включается дренажная.
Шум	Некоторые естественные шумы	Звуки измельчения мягкой пищи и открытия крышки дозатора моющего средства
	Столовые приборы не закреплены в корзине или что-то мелкое попало в корзину	Убедитесь, что все закреплено в посудомоечной машине.
	Звук мотора	Посудомоечная машина используется не часто. Если Вы пользуетесь ей редко, не забывайте раз в неделю наливать и выкачивать из нее воду. Это сохранит уплотнители влажными.
Мыльная пена в отстойнике	Неправильное моющее средство	Используйте только специальные средства. Если появилась пена, откройте машину и дайте пене осесть. Добавьте 4,5 литра холодной воды в отстойник. Закройте дверцу, выберите одну из коротких программ и включите машину. Повторить при необходимости.
	Пролитое средство для полоскания	Всегда сразу вытирайте пролитое средство для полоскания
Отстойник в пятнах	Использовалось моющее средство с красителем	Используйте только средство без красителей
Посуда мокрая	Дозатор ополаскивающего средства пуст.	Заполните дозатор для ополаскивающего средства.
Посуда грязная	Неправильная программа	Выберите более интенсивную программу
	Неправильная загрузка решетки	Убедитесь, что большая посуда не мешает работе подвижных форсунок

ПОСУДОМОЕЧНЫЕ МАШИНЫ

Проблема	Возможные причины	Что делать
Пятна и разводы на стаканах и столовых приборах	<ol style="list-style-type: none"> 1. Очень жесткая вода 2. Низкая температура входящей воды 3. Перегрузка машины 4. Неправильная загрузка 5. Старое или влажное моющее средство 6. Пустой дозатор ополаскивающей жидкости 7. Неправильная дозировка моющего средства 	<p>Для удаления пятен со стеклянной посуды</p> <ol style="list-style-type: none"> 1. Достать всю металлическую посуду из посудомоечной машины. 2. Не добавлять моющее средство 3. Выбрать самый долгий цикл 4. Включить машину и дать ей поработать на 18–22 минуты дольше, чем при обычном режиме. 5. Открыть дверцу и налить 2 чашки белого уксуса на дно машины 6. Закрыть дверцу и дать машине закончить цикл. Если уксус не поможет: Повторить, только вместо уксуса использовать 1/4 чашки (60 мл) кристаллов лимонной кислоты.
Помутнение стеклянной посуды	Комбинация мягкой воды и слишком большого количества моющего средства	Использовать меньше моющего средства, если у Вас мягкая вода и выбрать самый короткий цикл для мытья стеклянной посуды.
Желтая или коричневая пленка на внутренних поверхностях машины	Пятна от чая или кофе	Использовать 1/2 чашки отбеливателя и 3 чашки воды, чтобы вручную отмыть пятна на внутренних поверхностях машины.
		<p>ВНИМАНИЕ! Вы должны подождать не менее 20 минут после остановки машины, чтобы дать ей остыть, прежде чем мыть ее; иначе можно обжечься.</p>
	Отложения железа в воде могут везде оставить пленку	Вам нужно приобрести специальный фильтр для воды.
Белая пленка на внутренних поверхностях	Жесткая вода и содержащиеся в ней минералы	Для чистки используйте влажную тряпку и моющее средство для посудомоечных машин. Наденьте резиновые перчатки. Никогда не используйте никакие моющие средства, кроме предназначенных для посудомоечных машин, чтобы избежать возникновения мыльной пены.

ПОСУДОМОЕЧНЫЕ МАШИНЫ

Инструкция по установке и эксплуатации

Проблема	Возможные причины	Что делать
Крышка дозатора не закрывается	Регулятор не в позиции OFF	Поверните регулятор в положение OFF и задвиньте дверной замок на лево
В дозаторе осталось моющее средство	Посуда закрывает дозатор	Перезагрузить посуду правильно
Пар	Нормальное явление	Небольшой пар выходит через отверстия рядом с замком во время сушки и слива воды.
Черные или серые отметки на посуде	Алюминиевые приборы прикасались к посуде	Используйте полу-абразивные средства, чтобы удалить эти отметки
Вода остается на дне отстойника	Это нормально	Немного воды на дне отстойника вокруг сливного отверстия помогает сохранять уплотнения влажными.
Посудомоечная машина протекает	Переполнение дозатора или пролитая ополаскивающая жидкость	Будьте осторожны, не перелейте ополаскивающую жидкость. Пролитая жидкость может привести к чрезмерному вспениванию и к переливу. Вытирайте пролитую жидкость тряпкой.
	Машина стоит не ровно	Выровнять машину по уровню.

Сервисные коды

При некоторых неисправностях на дисплее отображаются следующие предупреждающие коды ошибок:

Код	Причины появления	Что делать?
E1	Длительное время заполнения	Кран не открыт, или засорен заливной клапан, или водозаборный шланг согнут, либо напор воды слишком слабый.
E3	Не нагревается до заданной температуры	Неисправность нагревательного элемента или термодатчика.
E4	Утечка	Некоторые части посудомоечной машины протекают
Ed	Ошибка обмена данными	Разрыв электрической цепи.
Es	Отказ системы управления мойкой	Неисправная печатная плата, сливной насос или отказ двигателя

В случае перелива отключите подачу воды, прежде чем вызывать сервисную службу

- Если в поддоне осталась вода из-за протечки, воду следует удалить перед повторным запуском посудомоечной машины.
- Если проблему невозможно устранить самостоятельно, обратитесь к специалистам сервисного центра.

Инструкция по установке и эксплуатации

ЧТО НЕЛЬЗЯ МЫТЬ В ПОСУДОМОЕЧНОЙ МАШИНЕ

- Столовую посуду и приборы, сделанные из дерева или частично из дерева – они могут стать блеклыми и потерять привлекательный вид.
- Посуду с ручками из рога или сделанную из бронзы.
- Хрупкую / декоративную стеклянную посуду и вазы, старинный фарфор – их декоративная роспись будет повреждена после машинной мойки.
- Пластиковую посуду, неустойчивую к горячей воде.
- Медную и оловянную посуду. Предметы из алюминия и серебра.
- Некоторые типы стеклянной посуды могут потерять прозрачность после однократной мойки в машине.
- Никогда не помещайте в машину предметы, сделанные из абсорбирующих материалов (губки, полотенца и пр.).
- Проверяйте, есть ли на посуде маркировка, разрешающая машинную мойку.

ПРЕДУПРЕЖДЕНИЕ: Нельзя помещать в посудомоечную машину посуду или приборы, загрязненные табачным пеплом, воском, машинной смазкой или краской.

ХРАНЕНИЕ

Необходимо хранить в сухом месте, вдали от источников повышенных температур и воздействия солнечных лучей. При хранении необходимо избегать резкого перепада температур. Хранить без упаковки не допускается.

ТРАНСПОРТИРОВКА

Категорически не допускается падение и любые механические воздействия на упаковку при транспортировке.

УТИЛИЗАЦИЯ ОТСЛУЖИВШЕГО ПРИБОРА

Отслужившие электрические и электронные приборы часто содержат ценные компоненты. В то же время материалы приборов содержат вредные вещества, необходимые для работы и безопасности техники. При неправильном обращении с отслужившими приборами или их попадании в бытовой мусор такие вещества могут нанести вред здоровью человека и окружающей среде. Поэтому не рекомендуется выбрасывать отслужившие приборы вместе с обычным бытовым мусором.



Рекомендуем Вам сдать отслуживший прибор в пункт приема и утилизации электрических и электронных приборов.

До момента отправления на утилизацию отслуживший прибор должен храниться в безопасном для детей состоянии.

При подготовке изделия к утилизации следует вытащить сетевую вилку из розетки и привести сетевую кабель, вилку и дверную защёлку в нерабочее состояние (например, перерезать кабель). Этим Вы исключите возможность несанкционированного пользования посудомоечной машиной.

ИНФОРМАЦИЯ О СЕРТИФИКАЦИИ ПРОДУКЦИИ

Посудомоечные машины, представленные в данной инструкции по эксплуатации, соответствуют требованиям ТР ТС 004/2011 «О безопасности низковольтного оборудования» ТР ТС 020/2011 «Электромагнитная совместимость технических средств».

