

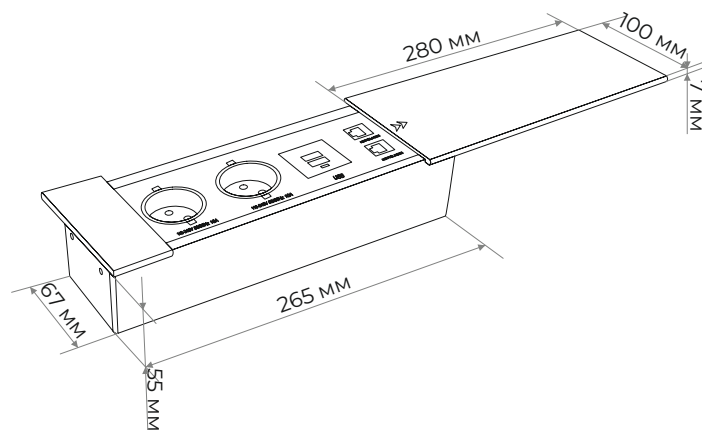


Mebax JX-728K

Технические характеристики

Количество гнёзд	2 EURO
Доп. разъёмы	2 × USB-A + RJ-45 + TEL
Срок службы	2 года
Цвета корпуса	 
Мощность, Вт	2300
Напряжение, В / Ток, А	110–240 / 10
Длина провода, м	1,5
Гарантия	1 год



Требования безопасности

- Общая электрическая нагрузка не должна превышать номинальную;
- Только для использования внутри помещений;
- Не накрывайте продукт при использовании;
- Не соединяйте элементы различных моделей друг с другом;
- Обслуживание блока розеток производить только при отключенной электрической сети;
- Соблюдайте местные нормы по утилизации;
- В случае обнаружения неисправности изделия следует прекратить эксплуатацию, отключить электропитание и обратиться к специалисту.

Транспортировка

Необходимо обеспечить защиту от механических повреждений, непосредственных воздействий атмосферных осадков и ударных нагрузок. Хранение следует осуществлять в упаковке изготовителя в закрытых помещениях с естественной вентиляцией при температуре от -20°C до +40°C и относительной влажности 80%.

Установка

1. Подготовьте отверстие 268 × 71 мм для блока;
2. Переверните блок основанием вверх, открутите два самореза и удалите пломбу, фиксирующую провода.
3. Открепите основание от крышки блока и зафиксируйте его с помощью саморезов (в комплекте) в торец столешницы;
4. Соберите блок в обратном порядке;
5. Подключите кабель питания к электрической сети.

Эксплуатация

Для активации сдвиньте верхнюю панель.

Для деактивации верните панель в исходное положение.

Изготовитель: Компания Чжаоцин Цзясинь Харвээр Продакт, Новый Центральный Городской Район Цзиньли, Район Гаояо, Город Чжаоцин, Провинция Гуандун, Китай
 Импортёр: ООО «Нова», г. Москва, ул. 2-я Энтузиастов, дом 5, корпус 40, эт. 2, пом. III, ком. 47, офис 2
 Продукт соответствует Техническому регламенту ТР ТС 004/2011 «О безопасности низковольтного оборудования».

