



УНИВЕРСАЛЬНЫЕ ПЕТЛИ СКРЫТОГО МОНТАЖА

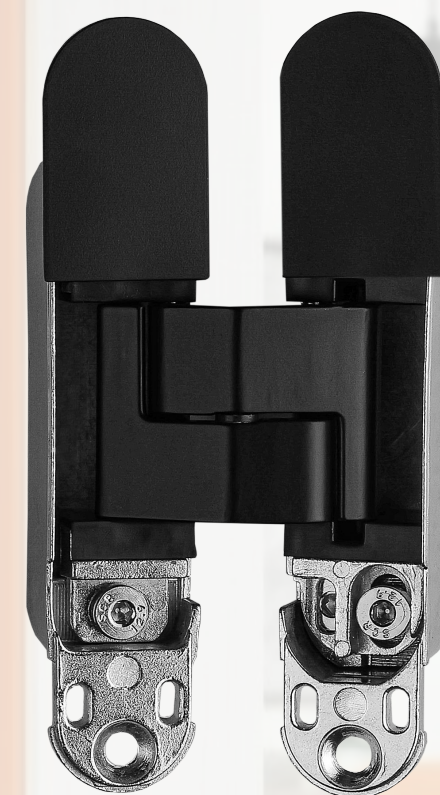
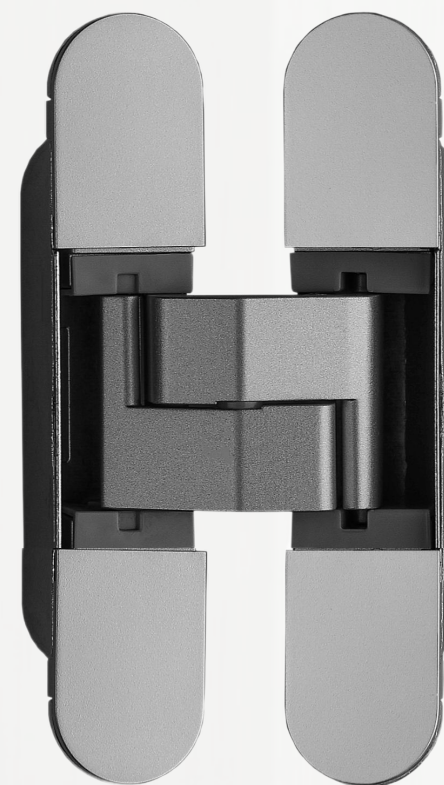
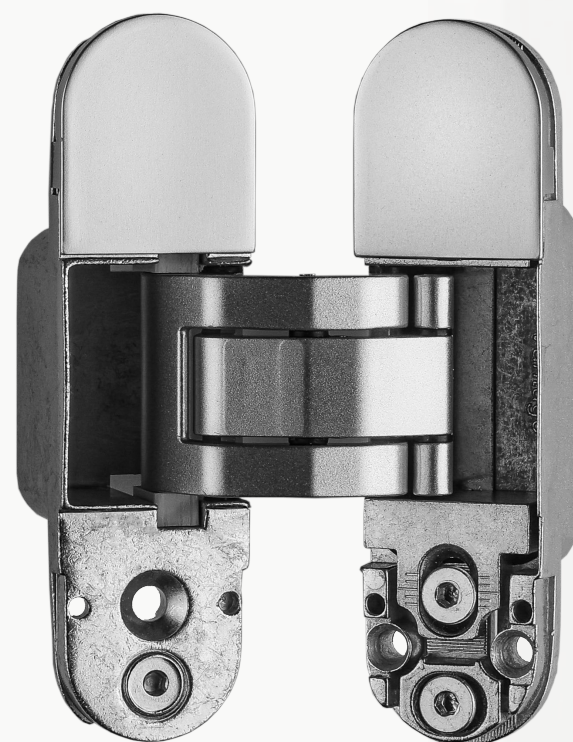
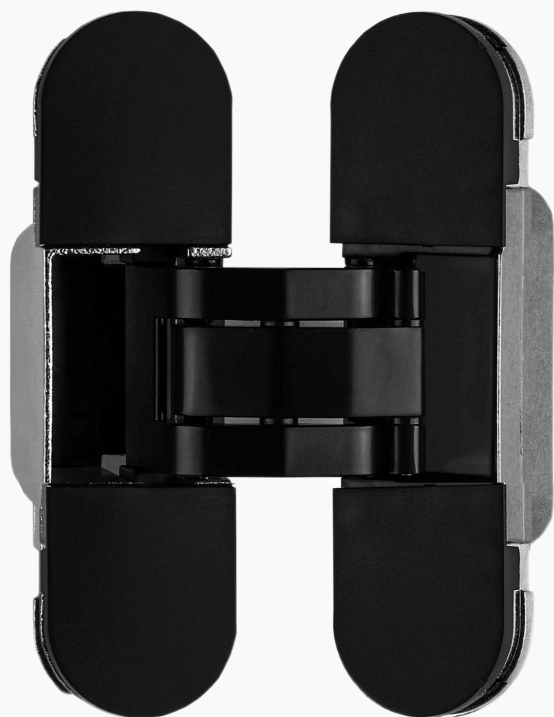
серия В2В



ПЕТЛИ СКРЫТОГО МОНТАЖА

конструктивный аналог петель 2.0 и 3.0

серия В2В



УНИВЕРСАЛЬНОСТЬ

Подходят для установки на межкомнатные деревянные и алюминиевые двери

НАДЕЖНОСТЬ

Плавное, бесшумное открывание. Гарантия бесперебойной работы 5 лет

ПРОСТОТА

Лаконичный дизайн, простота установки и регулировки

5 лет

ГАРАНТИЯ

ПЕТЛЯ СКРЫТОГО МОНТАЖА

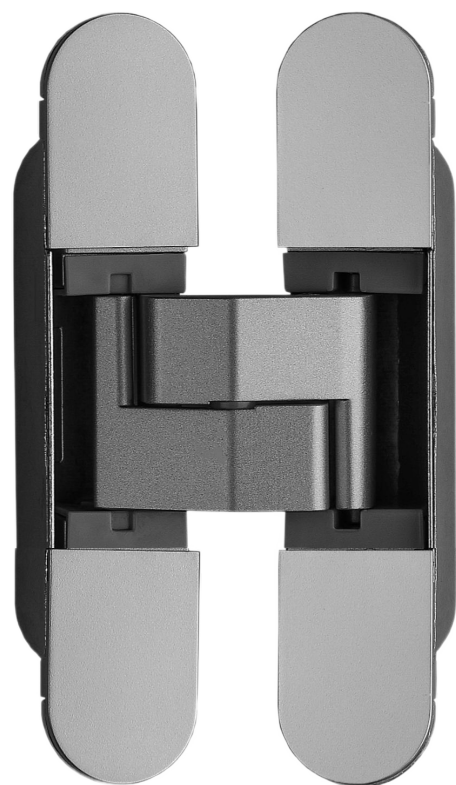
для дверей заподлицо (аналог петли 3.0)

B2B CDH-3D 115x23



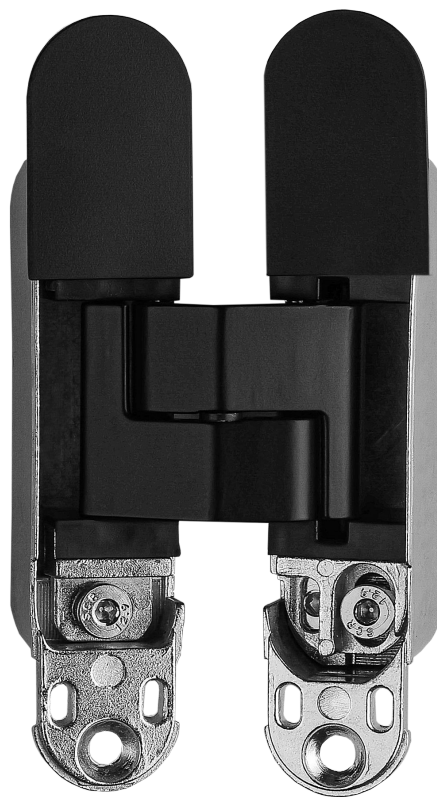
B2B CDH-3D 115x23 MCR

хром матовый



B2B CDH-3D 115x23 MBL

черный матовый



1
Для дверей толщиной
от 32 мм

2
Нагрузка
До 40 кг - 2 петли, до 60 кг - 3 петли

3
Открывание
180° (без наличника)

4
Размеры
Высота: 115 мм, Ширина карты: 23 мм, Расстояние между картами: 14 мм



5 лет
ГАРАНТИЯ

КОМПЛЕКТАЦИЯ

- петля дверная 2 шт
- шурупы 5x30 мм 8 шт
- декоративные накладки 8 шт
- ключ для регулировки 1 шт

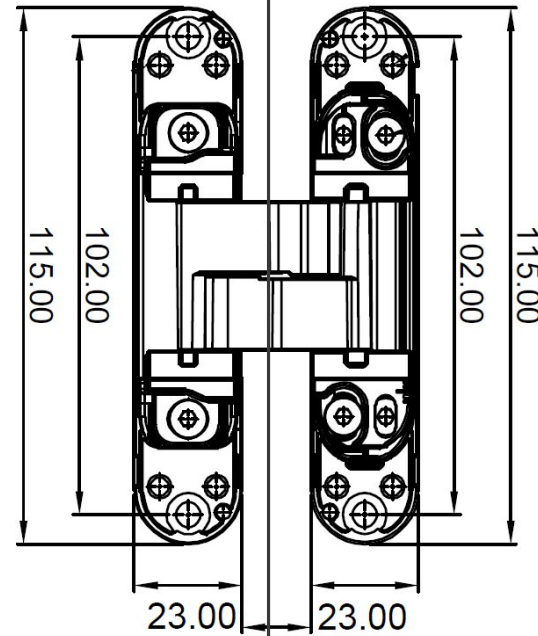
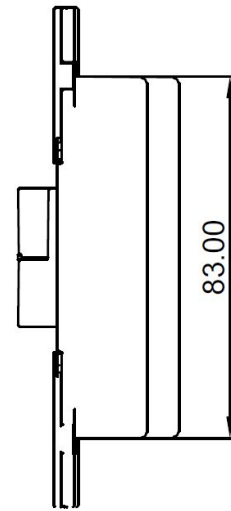
ПЕТЛЯ СКРЫТОГО МОНТАЖА

B2B CDH-3D 115x23

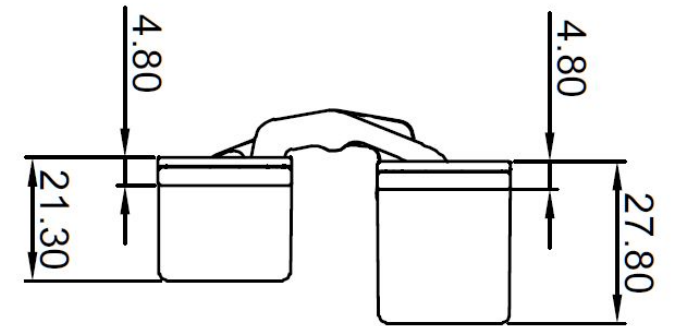
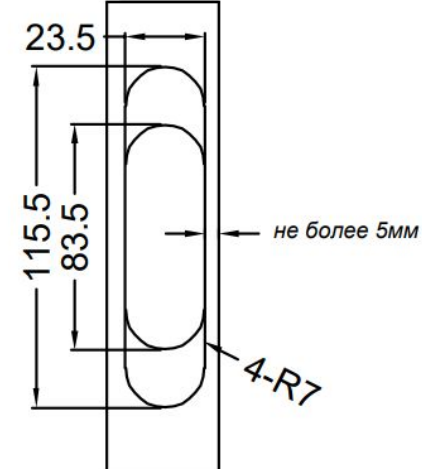
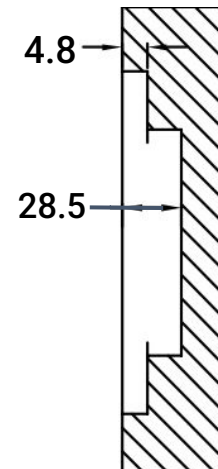
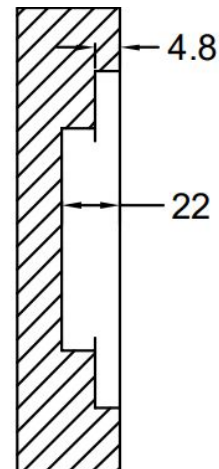
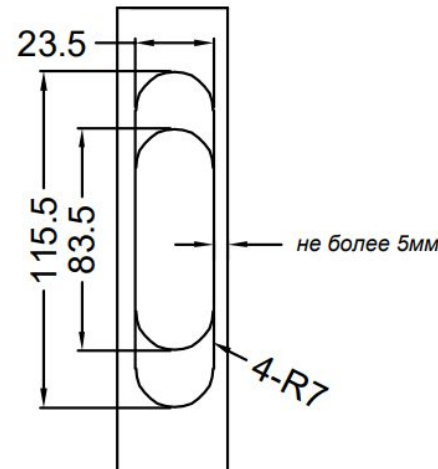
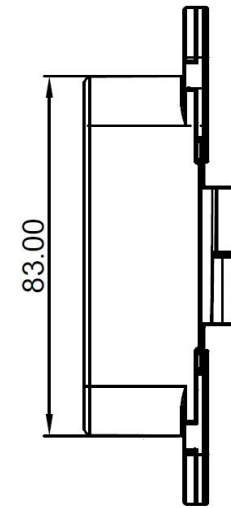


Размеры петли

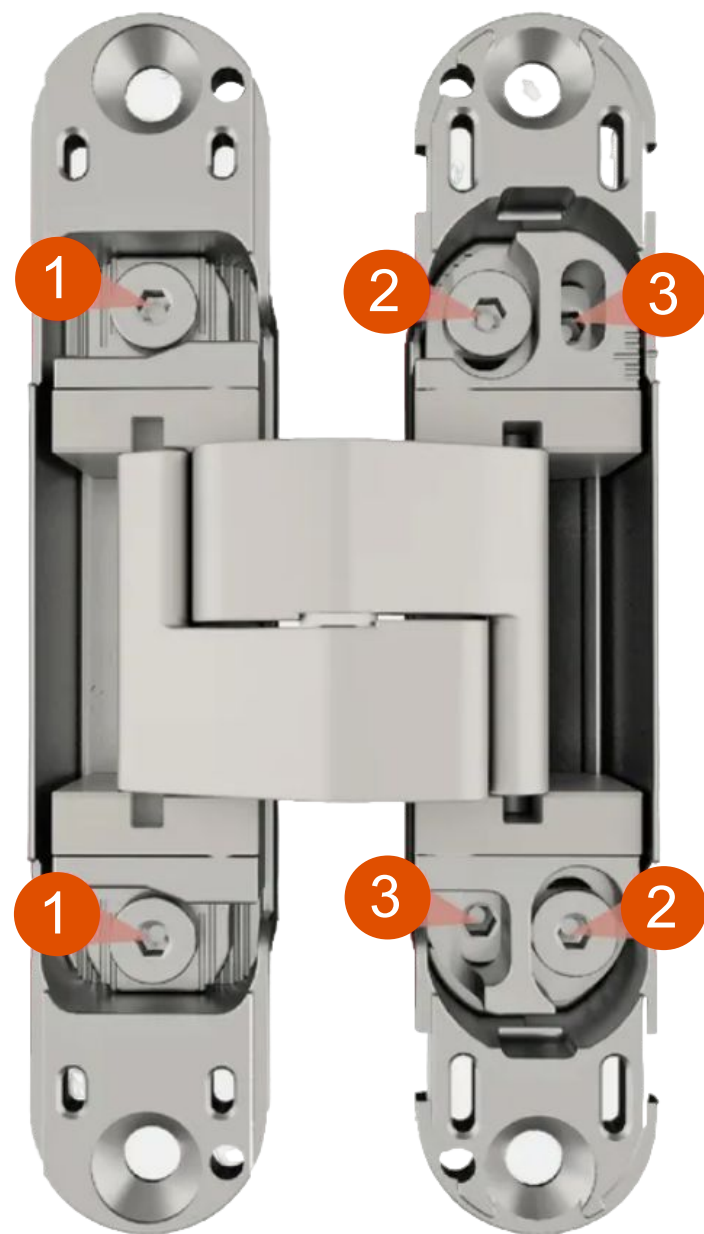
дверная коробка



дверное полотно



Чертеж фрезеровки



НЕЗАВИСИМАЯ РЕГУЛИРОВКА ПЕТЛИ В 3-х ПЛОСКОСТЯХ

±1 мм по притвору

Регулировка положения дверного полотна по притвору осуществляется с помощью винтов **1**

Позволяет добиться плотного прижатия дверного полотна к коробке или уплотнителю в закрытом положении.

±2 мм по высоте

Регулировка положения дверного полотна относительно коробки по вертикали осуществляется с помощью винтов **2**

Таким образом обеспечивается равномерность зазора между коробкой, полотном и полом.

±1,5 мм по ширине

Вращение винтов **3** с помощью шестигранного ключа позволяет добиться равномерного зазора между вертикальными стойками дверной коробки и дверным полотном.



ПЕТЛЯ СКРЫТОГО МОНТАЖА

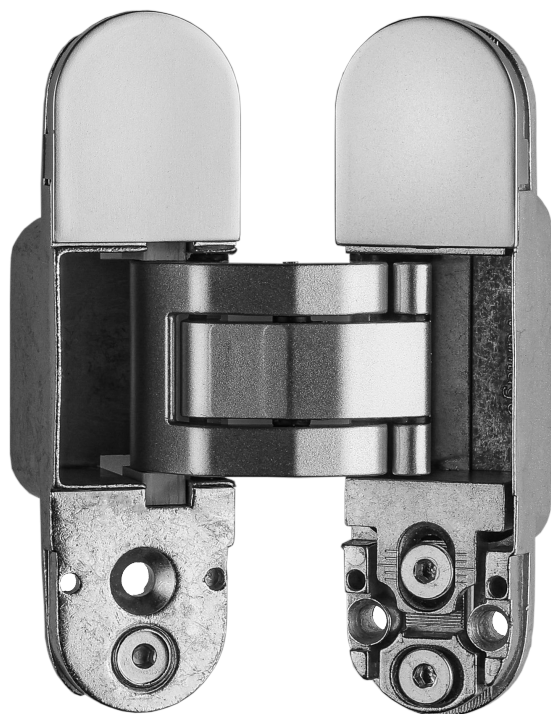
конструктивный аналог петли 2.0

B2B CDH-3D 110x30



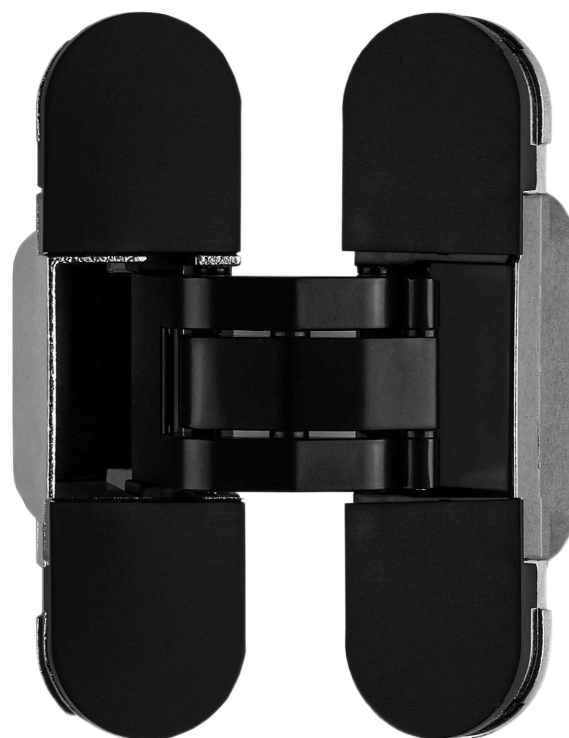
B2B CDH-3D 110x30 MCR

хром матовый



B2B CDH-3D 110x30 MBL

черный матовый



1
Для дверей толщиной
от 38 мм

2
Нагрузка
До 40 кг - 2 петли, до 60 кг - 3 петли

3
Открывание
180° (с наличником до 10 мм)

4
Размеры
Высота: 110 мм, Ширина карты: 30 мм, Расстояние между картами: 19.5 мм



5 лет
ГАРАНТИЯ

КОМПЛЕКТАЦИЯ

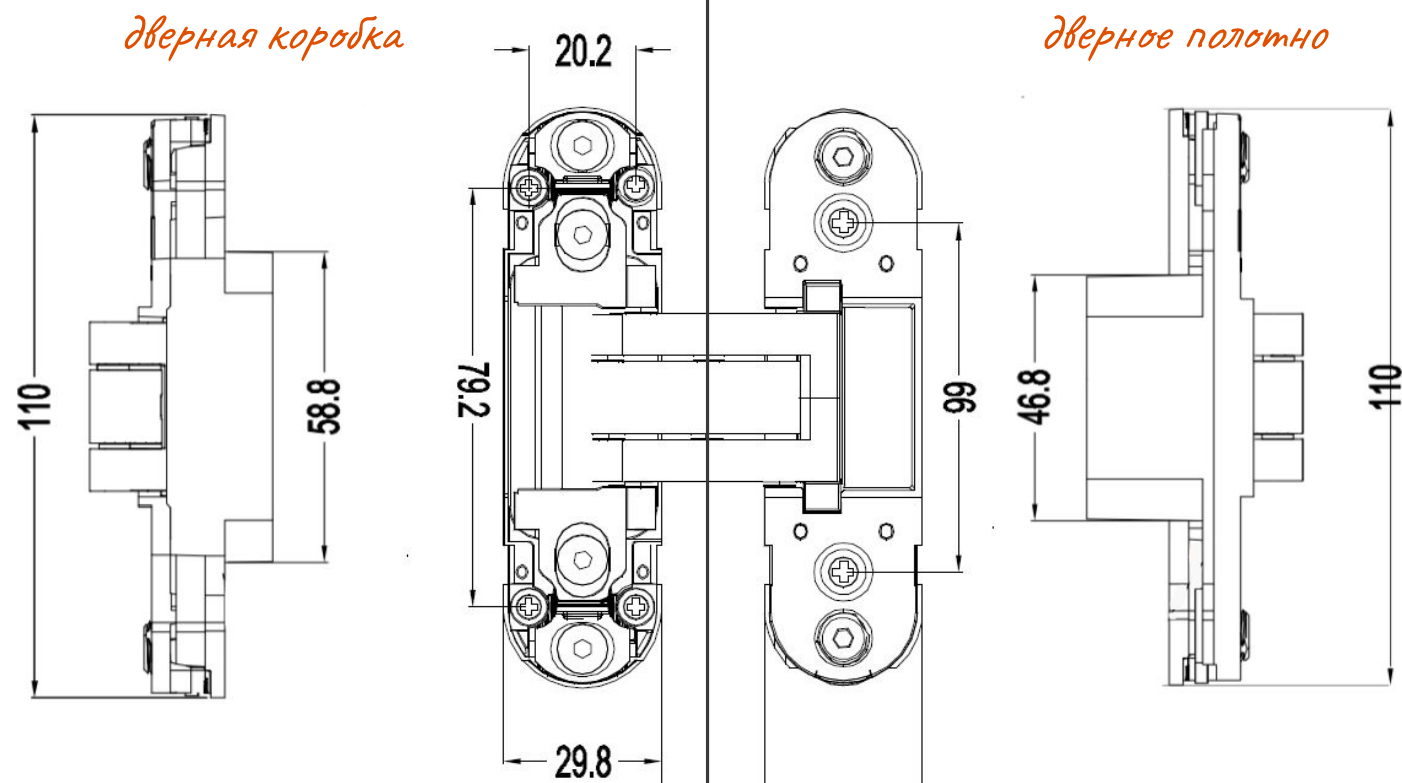
- петля дверная 2 шт
- шурупы 5x30 мм 4 шт
- шурупы 4.5x30 мм 4 шт
- декоративные накладки 8 шт
- ключ для регулировки 1 шт

ПЕТЛЯ СКРЫТОГО МОНТАЖА

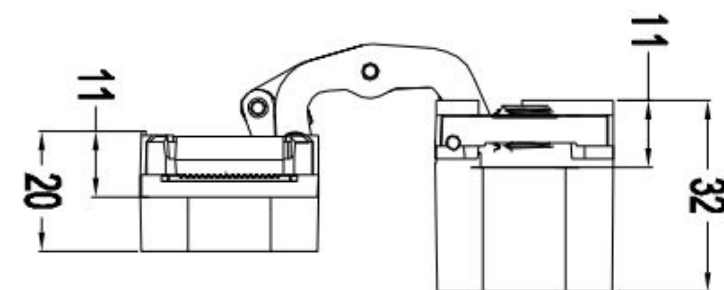
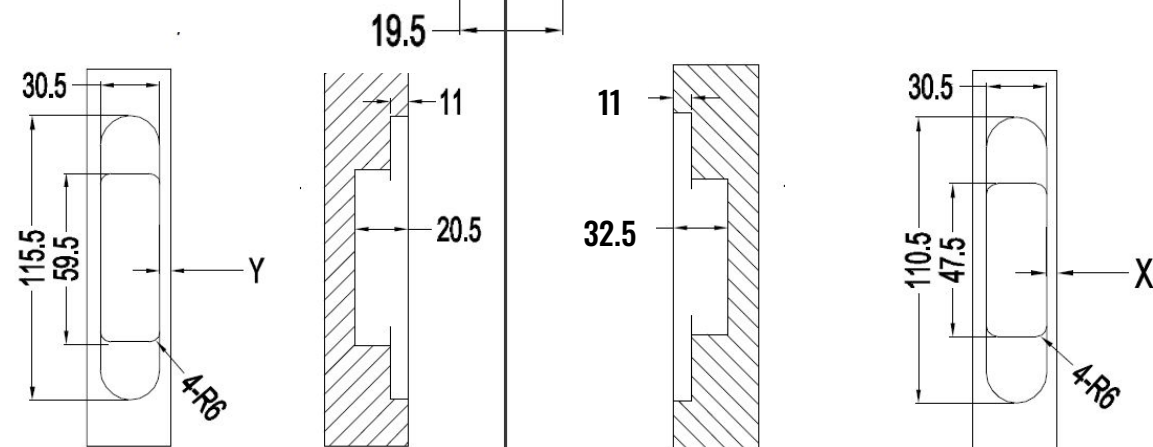
B2B CDH-3D 110x30

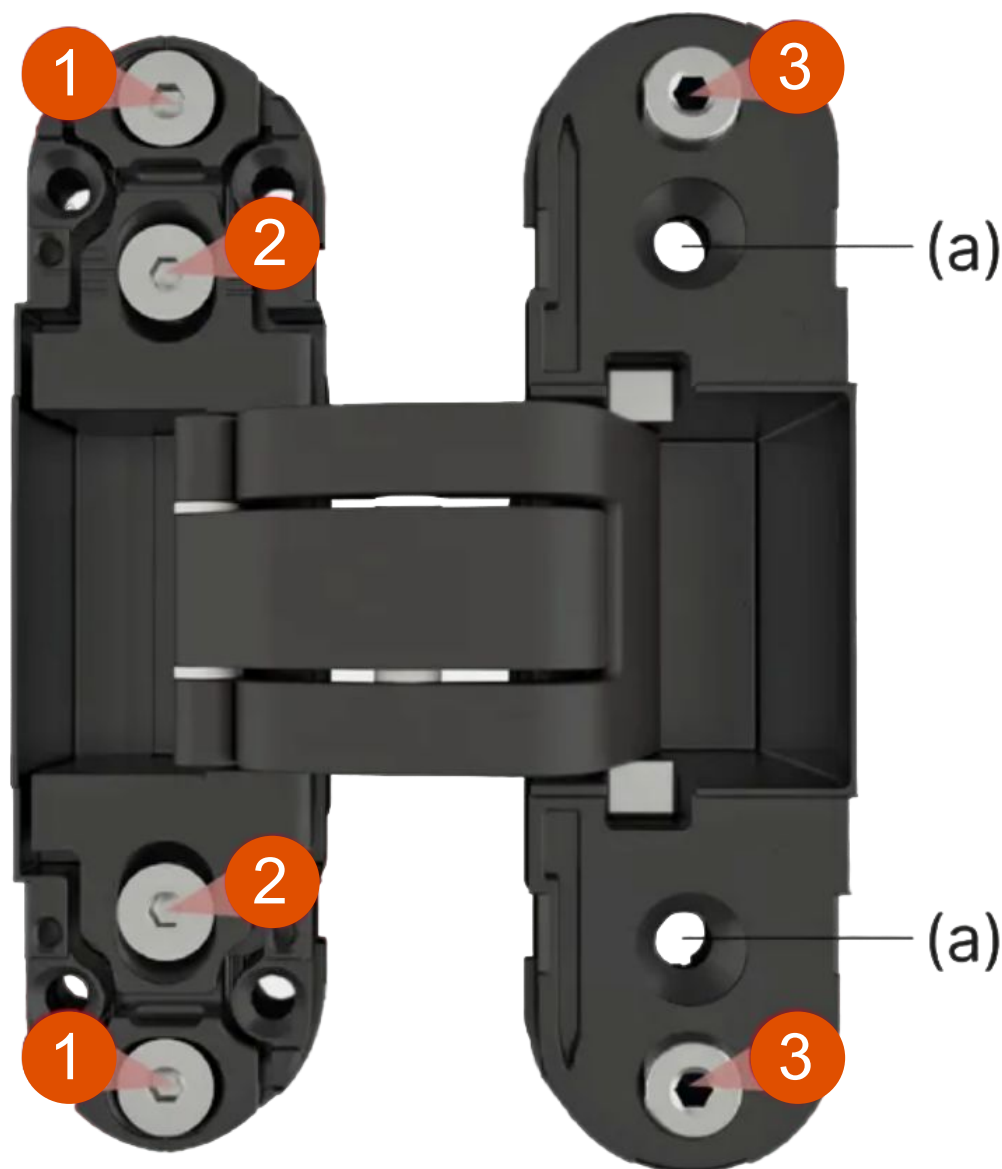


Размеры петли



Чертеж фрезеровки





НЕЗАВИСИМАЯ РЕГУЛИРОВКА ПЕТЛИ В 3-х ПЛОСКОСТЯХ

±1 мм по притвору

Регулировка положения дверного полотна по притвору осуществляется с помощью винтов **1**

Позволяет добиться плотного прижатия дверного полотна к коробке или уплотнителю в закрытом положении.

±2 мм по высоте

Регулировка положения дверного полотна относительно коробки по вертикали осуществляется с помощью винтов **2**

Таким образом обеспечивается равномерность зазора между коробкой, полотном и полом.

±1,5 мм по ширине

Вращение винтов **3** с помощью шестигранного ключа позволяет добиться равномерного зазора между вертикальными стойками дверной коробки и дверным полотном. Вращение винтов производится после ослабления шурупов «а».



КАК ОПРЕДЕЛИТЬ КОЛИЧЕСТВО ПЕТЕЛЬ



Выбор количества петель зависит от высоты, ширины и массы дверного полотна

Ширина полотна, мм

Масса полотна, кг

до 800 мм

800 - 900 мм

900 - 1000 мм

До 40 кг

2 петли

3 петли

3 петли

40 - 60 кг

3 петли

3 петли

3 петли

Для дверей высотой более 2 100 мм рекомендуется устанавливать третью петлю посередине дверного полотна (с целью компенсации изгибающего момента), при этом ширина полотна не должна превышать 800 мм, а его масса – 40 кг.

Доводчики

Увеличивают нагрузку на петли, сокращая их ресурс.

При установке доводчика на дверь > 30 КГ необходимо 3 петли, независимо от размеров двери.





УНИВЕРСАЛЬНЫЕ ПЕТЛИ СКРЫТОГО МОНТАЖА

серия В2В

+7 (499) 490-77-70

order@irbis-td.ru

ЗАКАЗЫВАЙТЕ!

