




Grizzly



Руководство
по эксплуатации

Газонокосилка электрическая

SKY-49

Содержание

Назначение	3
Комплектация.....	3
Технические характеристики.....	4
Основные компоненты.....	5
Меры предосторожности	6
Предупреждающие знаки	7
Подготовка к работе	10
Сборка	10
Нижние рукоятки (рис. 1)	10
Верхняя рукоятка (рис.2)	11
Травосборник (рис. 3).....	12
Индикатор заполнения травосборника (рис. 4).....	13
Эксплуатация	14
Регулировка высоты скашивания (рис. 5).....	14
Скашивание	15
Нижняя часть корпуса и нож	15
Опорожнение травосборника	17
Техническое обслуживание	17
Сведения о квалификации обслуживающего персонала	17
Устранение неисправностей.....	18
Перечень критических отказов.....	18
Критерии предельных состояний.....	19
Транспортировка, хранение, утилизация	19
Транспортировка	19
Хранение.....	19
Утилизация.....	19
Гарантийные обязательства.....	20
Особые отметки	21

Адреса сервисных центров.....	22
Гарантийный талон.....	23

Уважаемый покупатель!

Благодарим вас за выбор продукции GRIZZLY.

В данном паспорте приводятся основные сведения об изделии и указания, необходимые для правильной и безопасной эксплуатации изделия.

Паспорт является неотъемлемой частью изделия и должен сопровождать его в течение всего срока службы. В случае передачи изделия другому лицу паспорт должен быть передан новому владельцу вместе с изделием.

Паспорт следует внимательно изучить перед эксплуатацией изделия.

Назначение

Газонокосилка электрическая предназначена для стрижки газонной травы на приусадебных и дачных участках.

Срок службы — 5 лет

Срок хранения — 5 лет

Сертификат соответствия/Декларация о соответствии

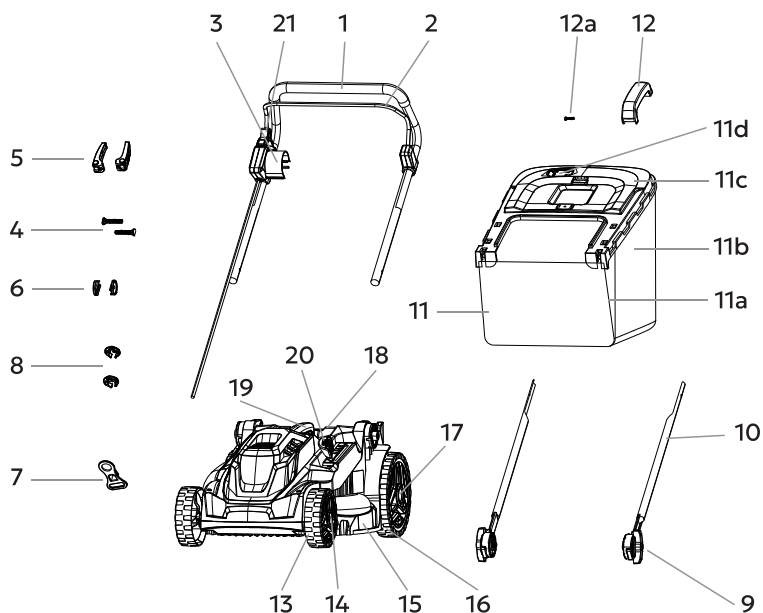
Комплектация

- Газонокосилка – 1 шт.
- Травосборник – 1 шт.
- Руководство по эксплуатации – 1 шт.

Технические характеристики

Артикул	SKY-49
Самоходная	Нет
Напряжение, В	230
Мощность, кВт	1,6
Щеточный двигатель	Да
Асинхронный двигатель	Нет
Ширина скашивания, см	38
Регулировка высоты скашивания	Центральная
Травосборник	Есть
Мульчирование	Есть
Тип ручки	Регулируемая, складная
Площадь, м ²	500
Большие задние колеса	Есть
Количество колес, шт.	4
Вес нетто, кг	11,5
Тип двигателя	Электрический
Мин. высота скашивания, мм	25
Макс. высота скашивания, мм	70
Тип травосборника	Комбинированный
Объем травосборника, л	45
Материал корпуса	Полипропилен
Привод на нож	Ременной

Основные компоненты



- | | |
|---|---|
| 1. Верхняя рукоятка | 12. Ручка травосборника |
| 2. Скоба включения двигателя | 12a. Винт |
| 3. Розетка для удлинителя | 13. Переднее колесо (2 шт.) |
| 4. Крепежный болт (2 шт.) | 14. Колпак переднего колеса (2 шт.) |
| 5. Быстрозажимной фиксатор (2 шт.) | 15. Дека |
| 6. Фиксатор рукоятки (2 шт.) | 16. Заднее колесо (2 шт.) |
| 7. Кабельный зажим | 17. Колпак заднего колеса (2 шт.) |
| 8. Зажимная клипса | 18. Задний щиток |
| 9. Фиксирующая ручка (2 шт.) | 19. Ручка для переноски |
| 10. Нижняя рукоятка (2 шт.) | 20. Рычаг регулировки высоты скашивания |
| 11. Травосборник | 21. Кнопка защиты от случайного пуска |
| 11a. Каркас травосборника | |
| 11b. Мешок для травы | |
| 11c. Крышка травосборник | |
| 11d. Индикатор заполнения травосборника | |

Меры предосторожности

- Внимательно прочтите настоящее руководство по эксплуатации. Обязательно сохраните его для использования в дальнейшем.
- Соблюдайте предписания по мерам безопасности, эксплуатации и техническому обслуживанию.
- Изделие разрешается передавать только обученным лицам.
- Эксплуатация изделия разрешается только в хорошем физическом и психическом состоянии. Запрещается работать с изделием в болезненном или утомленном состоянии или под воздействием медицинских препаратов, способных оказать влияние на физическое и психическое состояние.
- Запрещается работать с изделием в состоянии алкогольного или наркотического опьянения.
- Изделие не предназначено для использования лицами (включая детей) с ограниченными физическими, сенсорными или умственными способностями, а также лицами, не имеющими достаточного опыта и знаний, за исключением случаев, когда они находятся под наблюдением или проинструктированы относительно использования изделия лицом, ответственным за их безопасность.
- Не позволяйте детям играть с изделием.
- Напряжение бытовой сети должно соответствовать указанному в технических характеристиках.
- Установка автоматического устройства предохранения (УЗО) от утечки тока более 30 мА в электрическую сеть обязательна.
- Убедитесь, что все используемые удлинители подходят для использования вне помещения.
- Регулярно проверяйте состояние сетевого кабеля изделия. Не допускайте повреждения изоляции, загрязнения агрессивными и токопроводящими веществами, чрезмерных тянущих и изгибающих нагрузок. В случае повреждения электрического кабеля необходимо срочно прекратить использование изделия и обратиться в сервисный центр. Поврежденный кабель увеличивает риск поражения электрическим током.
- Всегда держите сетевой кабель и удлинитель вне зоны скашивания и в стороне от газонокосилки.
- Защищайте изделие от попадания влаги.
- Оператор должен контролировать зону работы газонокосилки. Не допускайте в зону работы людей, не занятых непосредственно в работе, а также детей и животных, они должны находиться на безопасном расстоянии. Посторонним лицам запрещено находиться в зоне работы газонокосилки.

- Изделие генерирует электромагнитное поле во время работы. При определенных обстоятельствах это поле может воздействовать на медицинские импланты. Чтобы снизить риск получения серьезных или смертельных травм, людям с медицинскими имплантами рекомендуется проконсультироваться с врачом и производителем медицинского импланта перед началом эксплуатации изделия.
- Для работы надевайте прочную обувь и длинные брюки. Запрещается работать босиком или в открытых сандалиях. Запрещается работать в одежде свободного покроя или со свисающими шнурками или завязками.
- Перед проведением работ по кошению травы очистите рабочую зону от посторонних предметов, которые могут быть задеты ножом и отброшены.
- Перед использованием всегда проводите визуальный осмотр, чтобы убедиться, что нож и болты не изношены и не повреждены. Заменяйте изношенные или поврежденные нож и болты.
- Вращающийся нож может нанести серьезные травмы. Не прикасайтесь к вращающемуся ножу.

Предупреждающие знаки

На корпусе изделия нанесены предупреждающие знаки. Внимательно ознакомьтесь с ними и следуйте предписанным требованиям.



Внимание! Необходимо внимательно прочитать и соблюдать все следующие предупреждения.



Изучите руководство по эксплуатации перед использованием.



Опасность травмирования отбрасываемыми предметами.



Не допускайте посторонних в зону работы.



Не прикасайтесь к движущимся деталям устройства, дождитесь полной остановки.



Опасность поражения конечностей вращающимся ножом.



Извлеките вилку из розетки перед проведением техобслуживания.



Опасность поражения электрическим током.



Не допускайте соприкосновения сетевого кабеля с ножом.



Опасность травмирования рук.



Опасность затягивания вращающимися частями.



Используйте защитные очки.



Используйте защитные наушники.



Используйте защитную обувь.



Не подвергайте воздействию влаги.



Не утилизируйте изделие вместе с бытовыми отходами. Для предотвращения негативного воздействия на окружающую среду, при прекращении использования изделия (истечении срока службы) и непригодности к дальнейшей эксплуатации, изделие подлежит разборке и сдаче в приемные пункты по вторичной переработке металлолома и пластмасс.

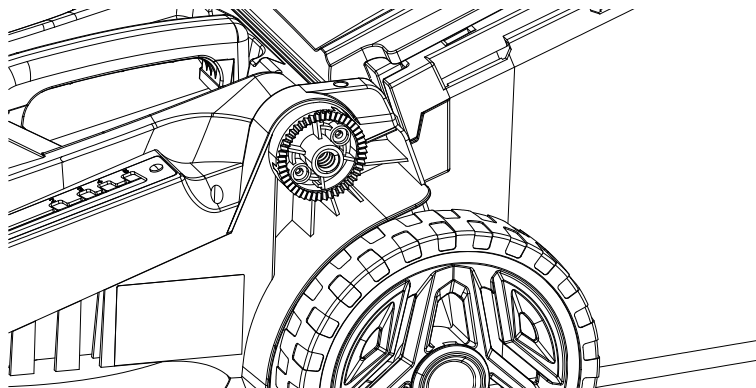
Подготовка к работе

Сборка

Нижние рукоятки (рис. 1)

1. Поставьте изделие на землю.
2. Соедините нижнюю рукоятку (10) с опорой для ручки: установите фиксирующую ручку (9) на нижнюю рукоятку (10).

Шаг 1



Шаг 2

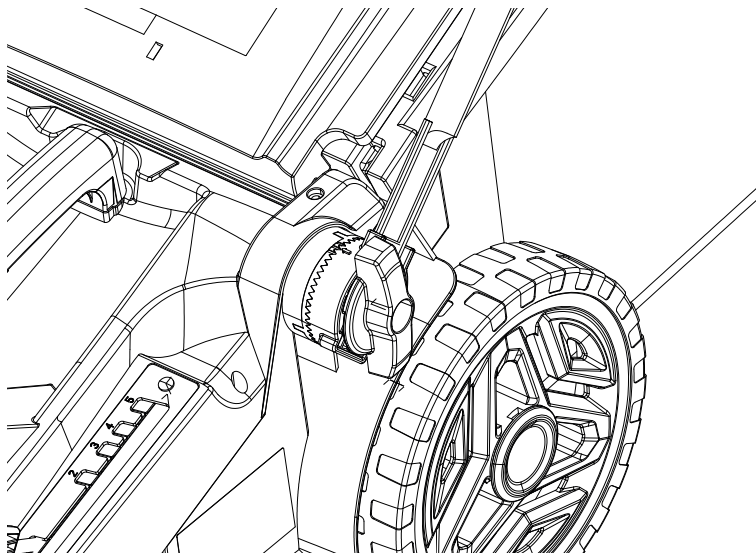


Рис. 1

Верхняя рукоятка (рис.2)

1. Держите верхнюю рукоятку (1) так, чтобы скоба включения двигателя (2) была направлен вверх. Совместите монтажные отверстия верхней рукоятки (1) и нижних рукояток (10).
2. Вставьте крепежные болты (4) в монтажные отверстия верхней рукоятки (1) и нижних рукояток (10), установите плоскую шайбу (6), закрепите болт (4) барашковой гайкой (5).
3. Закрепите сетевой кабель с помощью зажимной клипсы (8) на нижней рукоятке (10)
4. Установите кабельный зажим (7) на правой стороне верхней рукоятки и вставьте сетевой кабель в кабельный зажим.

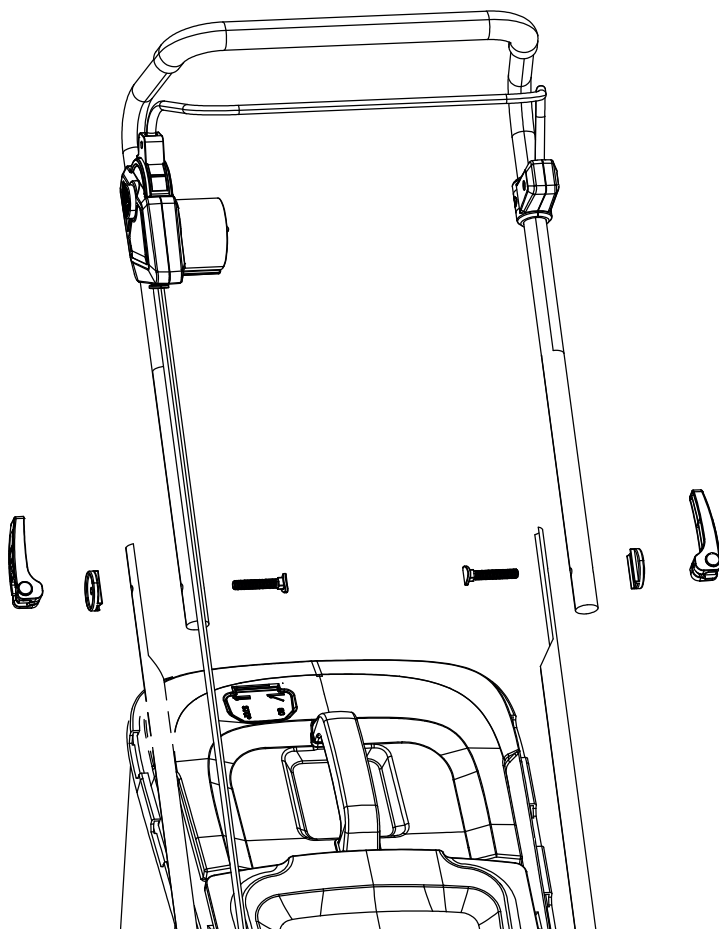


Рис. 2

Травосборник (рис. 3)

1. Наденьте мешок для травы (11b) на каркас травосборника (11a).
2. Закрепите ручку травосборника (12) на крышке травосборника (11c) с помощью винта (12a).
3. Откройте задний щиток (18) и удерживайте его в таком положении.
4. Осторожно отпустите задний щиток (18).

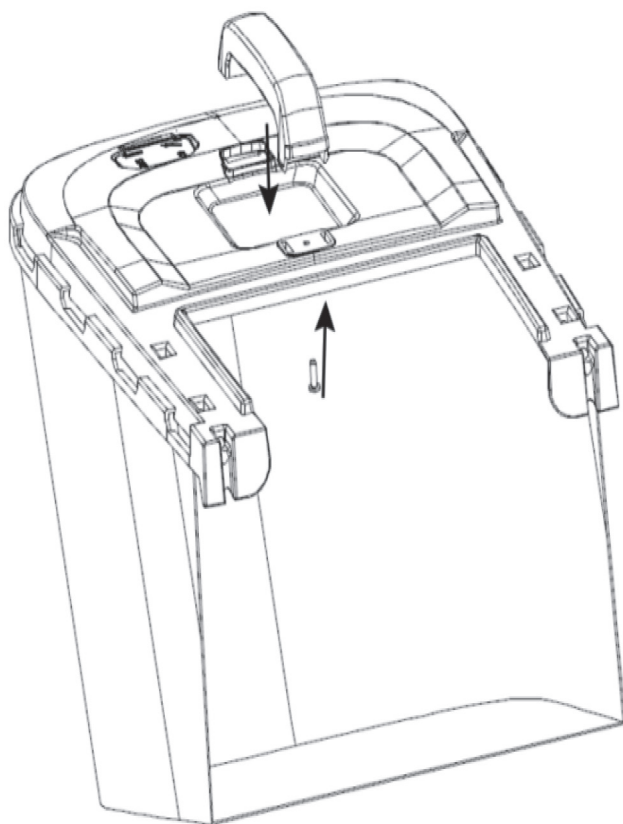


Рис. 3

Индикатор заполнения травосборника (рис. 4)

1. Индикатор (11d) открыт, если в травосборнике осталось достаточно места для сбора травы.
2. Если индикатор закрыт, травосборник заполнен и его необходимо опустошить.

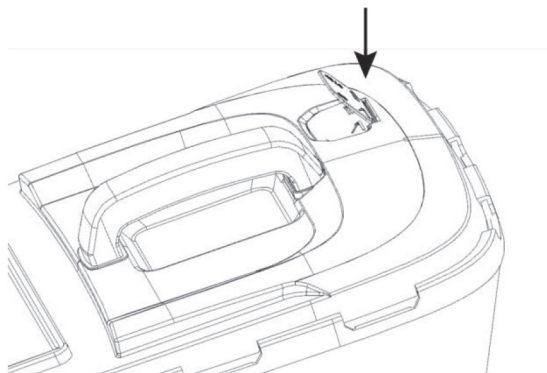


Рис. 4

Эксплуатация

Регулировка высоты скашивания (рис. 5)

Высота скашивания зависит от типа газона и его фактической высоты. При скашивании высокой травы начните с максимальной высоты скашивания и выполните повторное скашивание с меньшей высотой скашивания.

1. Потяните рычаг регулировки высоты скашивания (20) к заднему колесу (16).
2. Переместите рычаг регулировки высоты скашивания (20) вперед или назад, чтобы отрегулировать высоту скашивания.
3. Отпустите рычаг регулировки высоты скашивания (20) и убедитесь, что он правильно вошел в паз.

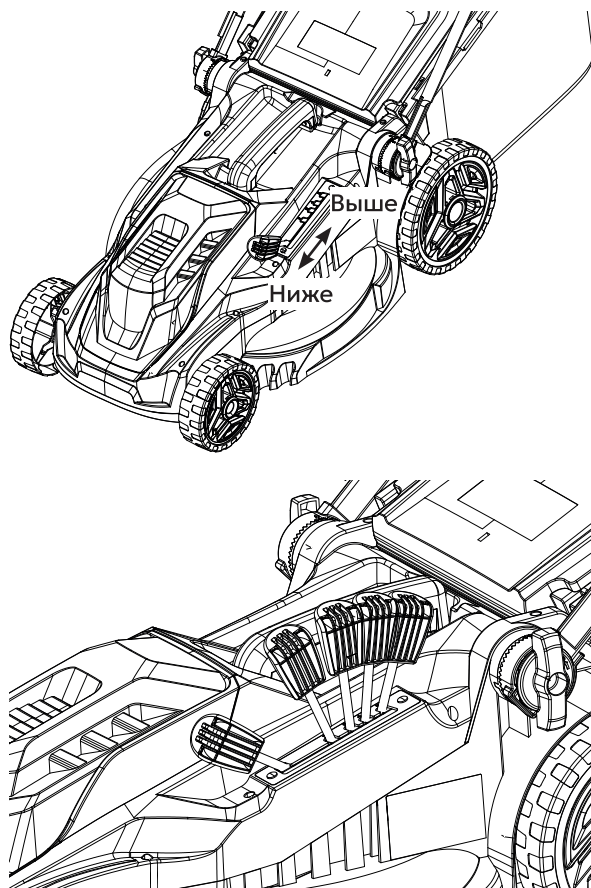
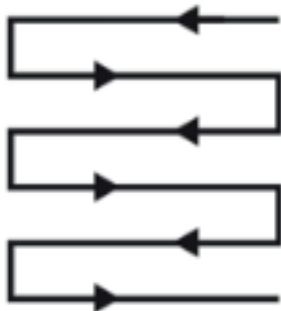


Рис. 5

Скашивание

1. Убедитесь, что на газоне нет камней, палок, проволоки или других предметов, которые могут повредить изделие.
2. Не косите мокрую траву, так как она прилипает к нижней части устройства, препятствуя надлежащему удалению скошенной травы.
3. Не срезайте более одной трети от общей длины травы для поддержания здорового газона. Осенью газоны следует подстригать только до тех пор, пока трава растет.
4. Медленно продвигайте изделие вперед.
5. Косите с небольшим перекрытием рядов.
6. Дойдя до клумбы в центре газона, подстригите один или два ряда по окружности клумбы.
7. Будьте особенно внимательны при смене направления.
8. Регулярно опустошайте травосборник.



Нижняя часть корпуса и нож

- Следите за тем, чтобы нижняя часть корпуса и нож были чистыми. Удаляйте остатки травы желоба для выброса скошенной травы.
- Перед началом работы периодически проверяйте все крепежные элементы, такие как гайки и болты.
- После длительного использования, особенно в условиях песчаной почвы, нож изнашивается и частично теряет первоначальную форму. Эффективность скашивания снижается, и нож следует заменить.
- Для обеспечения хорошего скашивания нож должен быть острым.

- Замените изношенный или поврежденный нож на новый такого же типа или заточите его у квалифицированного специалиста.
- Отверните шестигранную гайку против часовой стрелки с помощью подходящего гаечного ключа (размер 16 мм) и снимите ее вместе с ножом, плоской шайбой и пружинной шайбой.
- Замените нож на новый такого же типа. Сначала проверьте состояние фланца на шпинделе, затем правильно закрепите нож, плоскую шайбу, пружинную шайбу и шестигранную гайку. Затяните шестигранную гайку по часовой стрелке с усилием не менее 45 Нм, не более 50 Нм для обеспечения безопасной эксплуатации изделия.
- Заменяйте нож через 50 часов скашивания или через 2 года в зависимости от того, что наступит раньше, независимо от состояния. Если нож поврежден, необходимо немедленно заменить его на новый.
- Смазывайте нож после каждого использования, чтобы продлить срок службы ножа и изделия. Нанесите легкое масло по краю ножа.

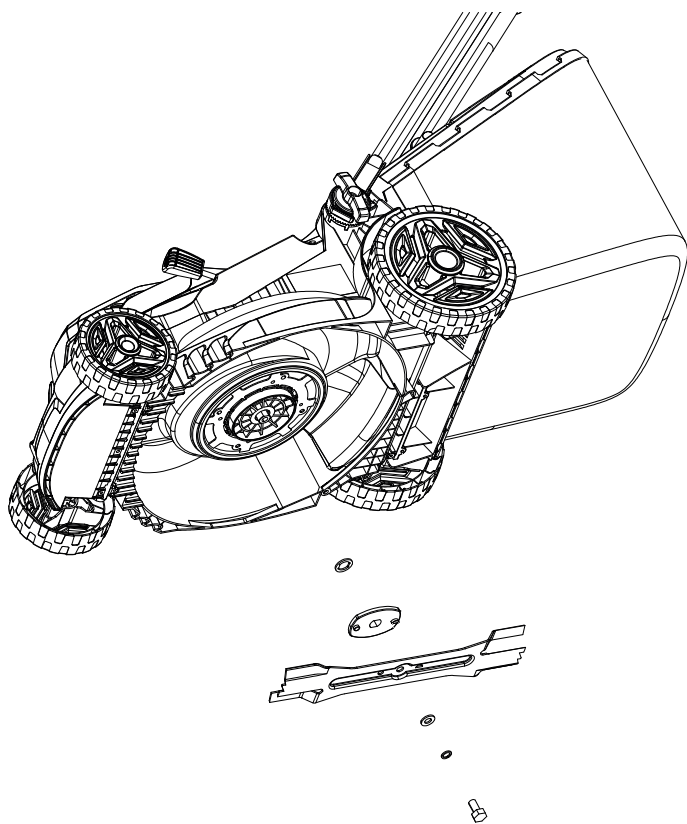


Рис. 5

Опорожнение травосборника

Во время использования часто опорожняйте травосборник. Не ждите, пока он полностью заполнится. Рекомендуется опорожнять его, когда он заполнится наполовину.

1. Выключите газонокосилку и убедитесь, что двигатель выключен, а нож перестал вращаться.
2. Поднимите задний щиток (18) и снимите травосборник с крючков.
3. Смахните скошенную траву из желоба для выброса скошенной травы в травосборник. Используйте подходящий инструмент, например щетку.
4. Снимите травосборник за ручку для переноски.
5. Высыпьте скошенную траву в компостную кучу.
6. Установите травосборник на место.

Техническое обслуживание

- Используйте только оригинальные запасные части.
- Перед каждым использованием проверяйте, достаточно ли затянуты все гайки и болты.
- Перед разборкой, чисткой, техническим обслуживанием машины необходимо выключить двигатель и вынуть вилку из розетки.

Сведения о квалификации обслуживающего персонала

Установка, эксплуатация, техническое обслуживание и ремонт изделия должны выполняться профессионалами или лицами, обладающими соответствующими знаниями и навыками.

Устранение неисправностей

Неисправность	Возможная причина	Способ устранения
Двигатель не запускается.	Отсутствует подключение к источнику питания.	Проверьте состояние розетки, кабельной линии и вилки, при необходимости обратитесь к квалифицированному электрику за ремонтом.
	Нож заблокирован.	Проверьте нож.
	Главный выключатель неисправен.	Обратитесь в сервисный центр.
Нестабильная работа, сильная вибрация.	Нож поврежден.	Замените лезвие.
	Нож не закреплен.	Проверьте и закрепите нож.
Плохая производительность кошения/ плохой сбор травы.	Нож затупился.	Заточите или замените нож.
	Неисправен аккумулятор.	Обратитесь в сервисный центр.
	Забит травосборник.	Опорожните травосборник.
	Не отрегулирована высота скашивания.	Отрегулируйте высоту скашивания.
Трава не собирается.	Желоб для выброса скошенной травы заблокирован.	Очистите желоб для выброса скошенной травы.
	Заполнен травосборник.	Опорожните травосборник.
	Слишком влажная трава.	Косите в сухую погоду.

Перечень критических отказов

В случае появления подозрительных запахов, дыма, огня, искр следует отключить изделие и обратиться в сервисный центр.

Критерии предельных состояний

В силу технической сложности изделия, критерии предельных состояний не могут быть определены пользователем самостоятельно. В случае явной или предполагаемой неисправности обратитесь к разделу «Устранение неисправностей». Если неисправности в перечне не оказалось или вы не смогли устранить ее, обратитесь в специализированный сервисный центр.

Транспортировка, хранение, утилизация

Транспортировка

Допускается транспортировать продукцию любым видом закрытого транспорта в упаковке производителя или без нее, с сохранением изделия от механических повреждений, атмосферных осадков, воздействия химически активных веществ.

Хранение

- Храните изделие в сухом, непыльном и недоступном для детей месте.
- Перед помещением на хранение всегда отключайте изделие от электросети.
- Перед помещением на хранение убедитесь, что изделие чистое и сухое.
- Храните изделие вдали от прямых солнечных лучей.
- Храните изделие в закрытом помещении.
- Перед помещением на хранение осмотрите, очистите и, при необходимости, отремонтируйте изделие.

Утилизация

Не утилизируйте изделие вместе с бытовыми отходами. Для предотвращения негативного воздействия на окружающую среду, при прекращении использования изделия (истечении срока службы) и непригодности к дальнейшей эксплуатации, изделие подлежит разборке и сдаче в приемные пункты по вторичной переработке металлолома и пластмасс.

Гарантийные обязательства

- Продавец гарантирует работу устройства на протяжении двух лет со дня продажи.
- Гарантийный ремонт производится только при наличии печати фирмы, даты продажи, подписи продавца и подписи покупателя в гарантийном талоне.
- Если что-то из вышеперечисленного отсутствует, гарантийный ремонт не производится.
- Гарантийный ремонт не производится при нарушении требований, изложенных в руководстве.
- Гарантийный ремонт не производится при нарушении целостности конструкции, наличии механических повреждений (трещины, сколы, следы ударов и падений и любые деформации корпуса), являющихся результатом неправильной или небрежной эксплуатации, транспортировки, хранения.
- Гарантийный ремонт не производится при наличии на изделии следов разбора или других не предусмотренных документацией вмешательств в его конструкцию, а также при нарушении заводских регулировок.
- Гарантийный ремонт не производится при сильном внутреннем загрязнении изделия, повреждении внутренних устройств и деталей посторонними предметами.
- Гарантия не распространяется на части, подверженные естественному износу.
- Условия гарантии не предусматривают профилактику и чистку изделия, регулировку рабочих параметров, а также выезд мастера к месту эксплуатации изделия с целью его настройки, ремонта или консультаций.
- Транспортные расходы не входят в объем гарантийного обслуживания.
- Гарантийный ремонт производится при наличии и полном совпадении серийных номеров на устройстве и в паспорте. Данный документ не ограничивает определенные законом права потребителя, но дополняет и уточняет оговоренные законом обязательства, предполагающие соглашения сторон.

Адреса сервисных центров

Москва

- Московская область, г. Домодедово
п. Госплемзавода Константиново
Объездное шоссе, с. 2А
+7 (800) 550-37-87, доб. 404
- Ближайший розничный магазин
ВсеИнструменты.ру

Гарантийный талон



№ _____

Гарантийный талон является документом, дающим право на гарантийное обслуживание приобретенного инструмента. Гарантия на проданное изделие подразумевает под собой его бесплатный ремонт либо замену на аналогичное изделие в случае невозможности ремонта в течение гарантийного срока. Гарантия покрывает расходы на работу по гарантийному ремонту и на стоимость запасных частей. Стоимость почтовых отправлений, страховки и отгрузки изделий для ремонта не входит в гарантийные обязательства. В случае утери гарантийного талона владелец лишается права на гарантийное обслуживание. Условия гарантии не предусматривают профилактику и чистку изделия, а также выезд мастера к месту установки изделия с целью его подключения, настройки, ремонта или консультаций.

На данное изделие распространяется гарантийный срок 2 года (24 месяца) со дня продажи через сеть фирменных магазинов. В целях определения причин отказа и/или характера повреждений изделия производится техническая экспертиза в сроки, установленные законодательством.

По результатам экспертизы принимается решение о возможности восстановления изделия или необходимости его замены. Гарантия распространяется на все поломки, которые делают невозможным дальнейшее использование изделия и вызваны дефектами изготовителя, материала или конструкции.

Гарантийный ремонт осуществляется при соблюдении следующих условий.

1. Имеется в наличии товарный или кассовый чек и гарантийный талон с указанием в нем даты продажи, подписи покупателя, штампа торгового предприятия.
2. Предоставление неисправного изделия в чистом виде.
3. Гарантийный ремонт производится только в течение срока, указанного в данном гарантийном талоне.

Гарантия не распространяется на следующие случаи:

- Естественный износ
- Несоблюдение мер безопасности.
- Несоблюдение рекомендаций по техническому обслуживанию.
- Неправильное использование или грубое обращение.
- Наличие внутри изделия пыли, мелкодисперсных веществ, жидкостей, насекомых, посторонних предметов.
- Гарантия не распространяется также на изделия со следами несанкционированного вмешательства в конструкцию, осуществленного лицами без специального разрешения на проведение ремонтных работ.

С правилами эксплуатации и условиями гарантии ознакомлен. Претензий к комплектации и внешнему виду не имею.

Изготовитель оставляет за собой право на внесение изменений в конструкцию, дизайн и комплектацию изделия

.....
Ф. И. О. покупателя

.....
Подпись покупателя

.....
Штамп торговой организации

БЕЗ ШТАМПА ИЛИ ПЕЧАТИ ТОРГОВОЙ ОРГАНИЗАЦИИ ГАРАНТИЙНЫЙ ТАЛОН НЕ ДЕЙСТВИТЕЛЕН!

ОТРЫВНОЙ ТАЛОН № 1 _____ **1**
Дата приема _____
Дата выдачи _____
Номер заказа-наряда _____
Мастер _____

ОТРЫВНОЙ ТАЛОН № 2 _____ **2**
Дата приема _____
Дата выдачи _____
Номер заказа-наряда _____
Мастер _____

ОТРЫВНОЙ ТАЛОН № 3 _____ **3**
Дата приема _____
Дата выдачи _____
Номер заказа-наряда _____
Мастер _____

**Вы можете заказать
инструмент марки
GRIZZLY на сайте
vseinstrumenti.ru**



**Правообладатель, уполномоченное
изготовителем лицо, импортер ТМ «GRIZZLY»**

ООО «ВсеИнструменты.ру», 109451, Россия, г. Москва
ул. Братиславская, д. 16, корп. 1, пом. 3, 8-800-550-37-70

Произведено в Китае

