



Паспорт изделия
и инструкция
по эксплуатации
в электронном виде



Ironmebel

Надежность
в каждой детали

2.2 Порядок сборки

Нексус 2100

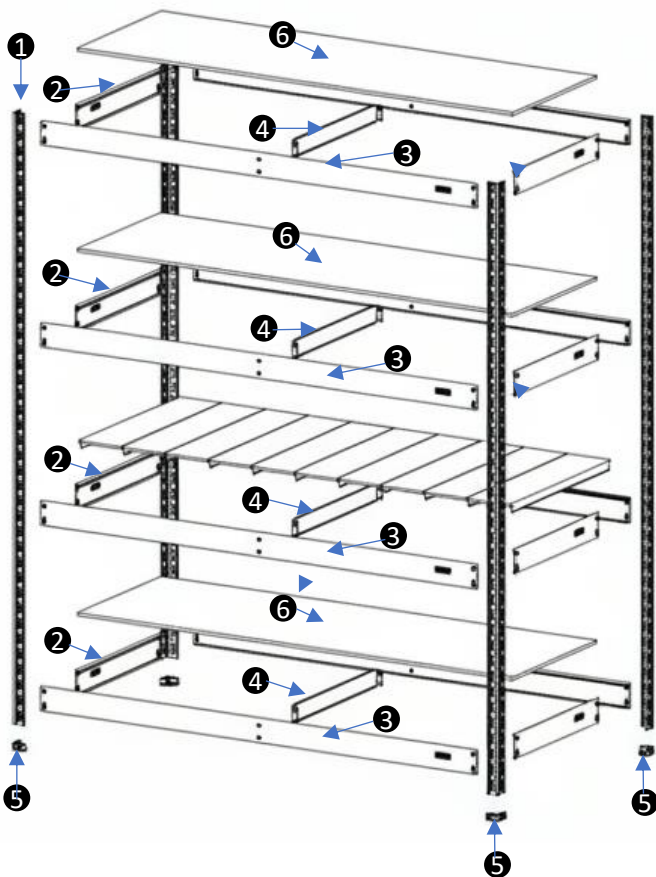
01 Основные сведения

Стеллаж для хранения тяжелых грузов, инвентаря, инструментов и материалов в складских, производственных и подсобных помещениях. Изделие рассчитано на интенсивную эксплуатацию и высокие статические нагрузки.

02 Руководство по сборке

2.1 Подготовка к сборке

Базовый каркас



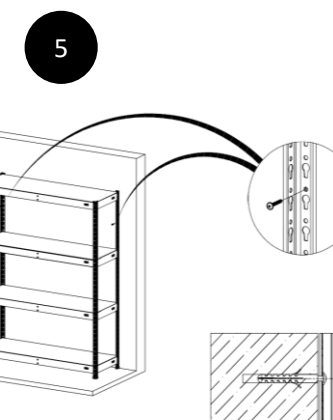
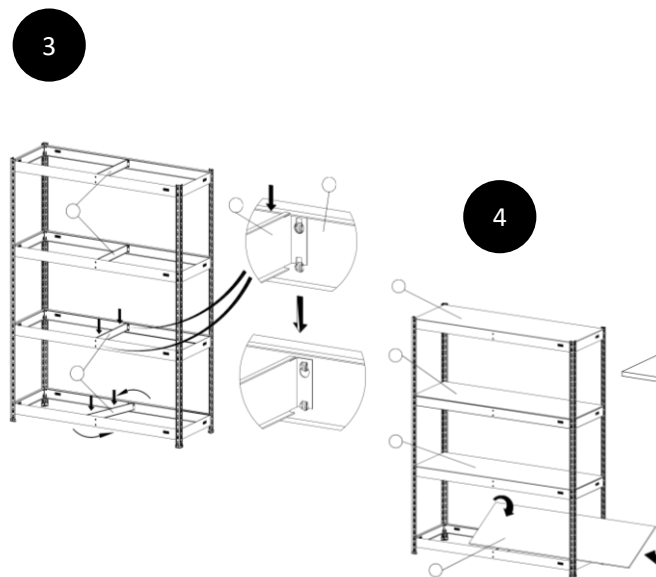
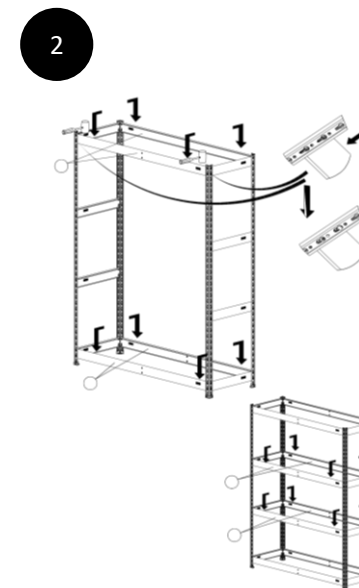
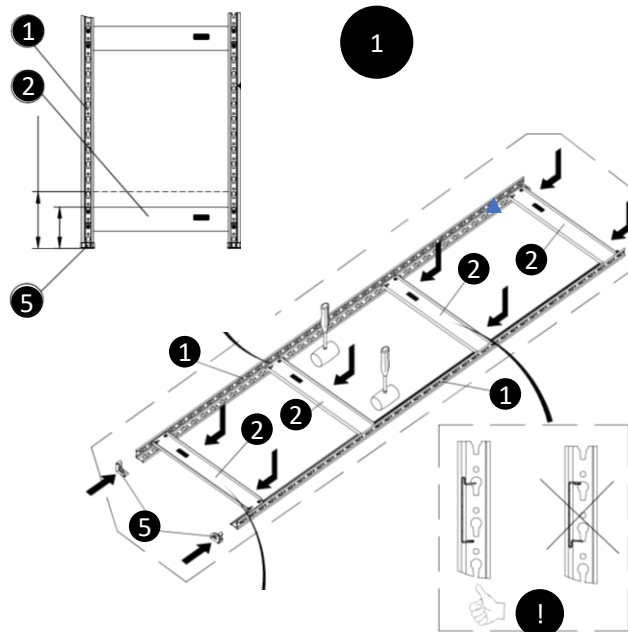
→ Рекомендуется начинать сборку с нижней полки.

Базовая рама:

- ① 4 стойки,
- ⑤ 4 подпятника.

Каждый ярус:

- ② балка поперечная – 2 шт.
- ③ балка продольная – 2 шт.
- ④ стяжка балок – 1 шт. (на стеллаж 910x910 мм стяжка не используется)
- ⑥ настил – 1 шт.





Паспорт изделия
и инструкция
по эксплуатации
в электронном виде



03 Комплект поставки

Поставляются как в виде готового изделия, так и комплектом деталей для сборки конкретной конфигурации стеллажа.

04 Эксплуатация и требования безопасности

4.1 Нагрузки

→ Максимальная нагрузка на секцию: 2100 кг.
ПРИ НАГРУЗКЕ НА СЕКЦИЮ СВЫШЕ 1500 КГ ИЛИ НА ЯРУС СВЫШЕ 250 КГ, а также на ярусы глубиной более 760 мм:

- Установка стяжек балок обязательна!
- Расстояние между ярусами не более 700 мм
- Нижний ярус должен быть установлен не выше 200 мм от пола.
- Минимальное количество ярусов в стеллаже — 3 шт

4.2 Запрещается

- 1 Превышать указанные нагрузки
- 2 Подвергать стеллаж ударам, толчкам или другим динамическим воздействиям.
- 3 Эксплуатировать собранный с нарушением инструкции (без усилителей, не по уровню и т.д.)
- 4 Вставать, садиться на полки, бросать груз.

4.3 Монтаж и обслуживание

ОСНОВАНИЕ:

- Только жёсткая, ровная горизонтальная поверхность
- Отклонение пола от горизонтали не более 2 мм на один погонный метр.
- Для выравнивания стеллажа допускается использование подкладок из металла.

Безболтовое соединение.
Для сборки стеллажа дополнительно понадобится киянка.

→ Максимальная равномерно распределённая нагрузка на ярус с настилом из фанеры не более 300 кг

РЕКОМЕНДУЕТСЯ:

- Во избежание опрокидывания изделия стеллажи рекомендуется крепить к несущим элементам стены с помощью крепежных элементов (дюбель и саморез) не менее чем в 2-х точках. (Точки крепления стеллажа должны находиться на расстоянии (100-200) мм под верхним ярусом)
- Элементы для крепления к стене в комплект не входят, так как материал стен различен
- Необходимо использовать крепежные элементы, подходящие для ваших стен. Для выбора подходящих крепежных средств обратитесь в специализированный магазин.

→ Полы в помещении должны соответствовать требованиям нормативных документов:
- СП 29.13330.2011 «Полы»
- РЕКОМЕНДАЦИИ по проектированию полов (в развитие СНиП 2.03.13 - 88 «Полы») МДС 31-1.98.

ПРОВЕРКА:

→ Убедитесь в строгой вертикальности стоек и горизонтальности полок с помощью уровня и отвеса.

4.4 Условия эксплуатации

- Во избежание появления коррозии на элементах стеллажа рекомендуется регулярно проводить очистку от пыли и других загрязнений.
- Для работы с полками выше 1,5 м используйте стремянку.
- Загружайте полки последовательно снизу вверх. Тяжелые грузы располагайте внизу.

05 Транспортировка и хранение

→ **Перевозка в заводской упаковке, в горизонтальном и вертикальном положении всеми видами крытого транспорта или в контейнерах.**

06 Гарантийные обязательства

- **Гарантийный срок — 2 года со дня продажи**
- **ГАРАНТИЯ НЕ РАСПРОСТРАНЯЕТСЯ НА СЛУЧАИ:**
- Нарушения правил сборки или эксплуатации.
- Механических повреждений по вине пользователя.

07 Сервисная служба

→ Адрес ближайшей сервисной службы компании **IRONMEBEL** Вы можете узнать через Интернет по адресу <https://ironmebel.ru/>

РЕГУЛЯРНЫЙ КОНТРОЛЬ:

- Проверяйте состояние, крепления и нагрузку не реже 1 раза в 6 месяцев. Поврежденные элементы должны быть заменены, перегрузы устранены.
- Эксплуатация допускается при температуре от +1°C до +40°C и влажности воздуха до 60%.
- Распределяйте груз равномерно по всей площади полки.
- При установке стеллажей в непосредственной близости от нагревательных и отопительных приборов, их поверхности, во время эксплуатации, должны быть защищены от нагрева. Температура нагрева элементов мебели не должна превышать +40°C

→ **Хранение в сухом помещении, в упаковке изготовителя.**

→ **Использования не по назначению.**

→ Изготовлено **ООО «НПО ПРОМЕТ»** (Тульская обл., г. Узловая, ул. Дубовская, д. 2а) по заказу **IRONMEBEL ООО «Метвуд»** (Россия, г. Москва, 121471, ул Рябиновая, 43А стр.9)

Дата изготовления: _____

Штамп ОТК: _____