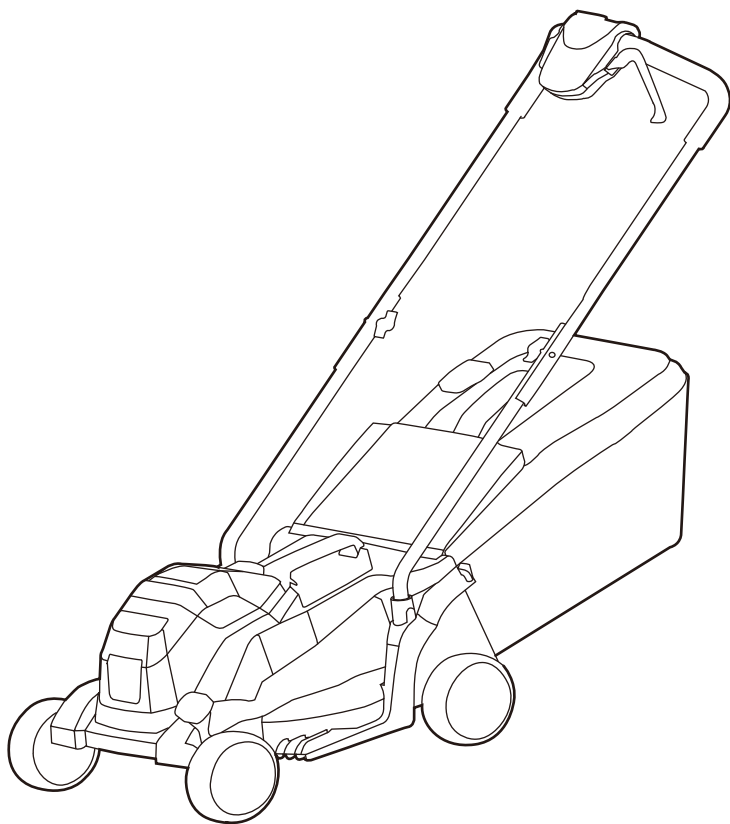


greenworks[®]
ГРИНВОРКС[®]

2520607
(GD24LM331)

RU ГАЗОНОКОСИЛКА АККУМУЛЯТОРНАЯ 24V
РУКОВОДСТВО ПОЛЬЗОВАТЕЛЯ



EAC

1	ОПИСАНИЕ	2	3.6	УСТАНОВКА ВЫСОТЫ СКАШИВАНИЯ	8
1.1	ОПИСАНИЕ ИНСТРУМЕНТА.....	2	3.7	УСТАНОВКА АККУМУЛЯТОРНОЙ БАТАРЕИ....	8
1.2	ПРЕДПОЛАГАЕМОЕ ИСПОЛЬЗОВАНИЕ	2	3.8	СНЯТИЕ АККУМУЛЯТОРНОЙ БАТАРЕИ.....	8
1.3	ОБЗОР	2	3.9	СНЯТИЕ ЗАГЛУШКИ ДЛЯ МУЛЬЧИРОВАНИЯ..	9
1.4	УСЛОВНЫЕ ОБОЗНАЧЕНИЯ НА ИНСТРУМЕНТЕ	2	4	ЭКСПЛУАТАЦИЯ	9
2	БЕЗОПАСНОСТЬ.....	3	4.1	ЗАПУСК ИНСТРУМЕНТА	9
2.1	ОПРЕДЕЛЕНИЯ МЕР БЕЗОПАСНОСТИ	3	4.2	ОСТАНОВКА ИНСТРУМЕНТА	9
2.2	ПРЕДУПРЕЖДЕНИЯ О СОБЛЮДЕНИИ ТЕХНИКИ БЕЗОПАСНОСТИ ПРИ РАБОТЕ С ГАЗОНОКОСИЛКОЙ.....	3	4.3	ОПУСТОШЕНИЕ ТРАВΟΣБОРНИКА	9
2.3	ЭЛЕМЕНТЫ БЕЗОПАСНОСТИ НА ИЗДЕЛИИ...5		4.4	СОВЕТЫ ПО ЭКСПЛУАТАЦИИ	9
2.4	ПРОВЕРКА РЕЖУЩЕЙ ДЕКИ.....	6	5	ТЕХНИЧЕСКОЕ ОБСЛУЖИВАНИЕ..	9
2.5	ПРОВЕРКА ТРАВΟΣБОРНИКА	6	5.1	ГРАФИК ТЕХНИЧЕСКОГО ОБСЛУЖИВАНИЯ.10	
2.6	ПРОВЕРКА РЫЧАГА ЗАПУСКА ДВИГАТЕЛЯ...6		5.2	ОБЩАЯ ПРОВЕРКА.....	10
2.7	БЕЗОПАСНОСТЬ БАТАРЕИ.....	6	5.3	ОЧИСТКА ИНСТРУМЕНТА	10
2.8	БЕЗОПАСНОСТЬ ЗАРЯДНОГО УСТРОЙСТВА 6		5.4	ОЧИСТИТЕ БАТАРЕЮ И ЗАРЯДНОЕ УСТРОЙСТВО.....	11
2.9	УКАЗАНИЯ ПО ТЕХНИКЕ БЕЗОПАСНОСТИ ПРИ ОБСЛУЖИВАНИИ	6	5.5	ПРОВЕРКА РЕЖУЩЕГО ОБОРУДОВАНИЯ....	11
3	УСТАНОВКА.....	6	6	ТРАНСПОРТИРОВКА, ХРАНЕНИЕ И УТИЛИЗАЦИЯ	13
3.1	РАСПАКОВКА ИНСТРУМЕНТА	6	6.1	ТРАНСПОРТИРОВКА.....	13
3.2	УСТАНОВКА НИЖНЕЙ ЧАСТИ РУКОЯТКИ.....7		6.2	УТИЛИЗАЦИЯ БАТАРЕИ, ЗАРЯДНОГО УСТРОЙСТВА И ИНСТРУМЕНТА	13
3.3	УСТАНОВКА ВЕРХНЕЙ ЧАСТИ РУКОЯТКИ7		7	ПОИСК И УСТРАНЕНИЕ НЕИСПРАВНОСТЕЙ.....	13
3.4	УСТАНОВКА ТРАВΟΣБОРНИКА.....7		8	ТЕХНИЧЕСКИЕ ХАРАКТЕРИСТИКИ	14
3.5	УСТАНОВКА ЗАГЛУШКИ ДЛЯ МУЛЬЧИРОВАНИЯ.....	8			

1 ОПИСАНИЕ

1.1 ОПИСАНИЕ ИНСТРУМЕНТА

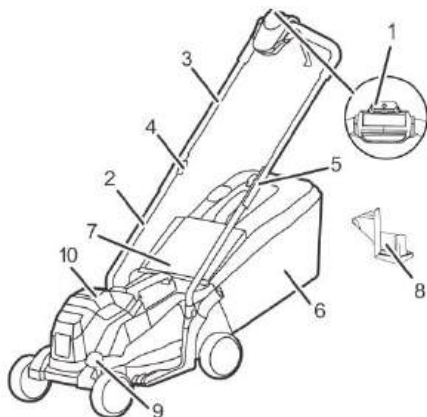
Настоящий инструмент представляет собой газонокосилку с питанием от аккумулятора, оснащенную функцией мульчирования и съемным травосборником.

Мы стремимся постоянно совершенствовать нашу продукцию и оставляем за собой право вносить изменения в ее дизайн и внешний вид без предварительного уведомления.

1.2 ПРЕДПОЛАГАЕМОЕ ИСПОЛЬЗОВАНИЕ

Этот инструмент предназначен для скашивания и мульчирования различных видов травы и сорняков. Его не следует использовать для других задач.

1.3 ОБЗОР



- 1 Кнопка включения
- 2 Нижняя ручка рукоятки
- 3 Верхняя ручка рукоятки
- 4 Гайка
- 5 Болт
- 6 Травосборник
- 7 Люк заднего выброса
- 8 Заглушка для мульчирования
- 9 Рычаг регулировки высоты скашивания
- 10 Крышка слота для батареи
- 11 Слот для батареи

1.4 УСЛОВНЫЕ ОБОЗНАЧЕНИЯ НА ИНСТРУМЕНТЕ

Условное обозначение	Пояснение
	Меры предосторожности, связанные с вашей безопасностью.
	Чтобы снизить риск получения травмы, пользователь должен ознакомиться с руководством по эксплуатации.
	Опасно — не допускайте приближения рук и ног.
 	ВНИМАНИЕ — Остерегайтесь отбрасываемых предметов — не подпускайте посторонних.
 	ВНИМАНИЕ — Не допускайте приближения рук и ног к ножам.
 	ВНИМАНИЕ — Перед обслуживанием отсоедините все батареи.

2 БЕЗОПАСНОСТЬ

2.1 ОПРЕДЕЛЕНИЯ МЕР БЕЗОПАСНОСТИ

Предупреждения, предостережения и примечания используются для ссылки на особенно важные части руководства.

▲ ВНИМАНИЕ

НЕСОБЛЮДЕНИЕ УКАЗАНИЙ РУКОВОДСТВА МОЖЕТ ПРИВЕСТИ К ТРАВМАМ ИЛИ СМЕРТИ ОПЕРАТОРА ИЛИ ПОСТОРОННИХ ЛИЦ.

▲ ОСТОРОЖНО

СУЩЕСТВУЕТ РИСК ПОВРЕЖДЕНИЯ ИЗДЕЛИЯ, ПРОЧИХ МАТЕРИАЛОВ ИЛИ ПРИЛЕГАЮЩЕЙ ТЕРРИТОРИИ ПРИ НЕСОБЛЮДЕНИИ УКАЗАНИЙ РУКОВОДСТВА.

Примечание: Используется для предоставления дополнительной информации, необходимой в данной ситуации.

2.2 ПРЕДУПРЕЖДЕНИЯ О СОБЛЮДЕНИИ ТЕХНИКИ БЕЗОПАСНОСТИ ПРИ РАБОТЕ С ГАЗОНОКОСИЛКОЙ

▲ ВНИМАНИЕ

Ознакомьтесь со всеми предупреждениями о соблюдении техники безопасности, инструкциями, иллюстрациями и техническими характеристиками, прилагаемыми к этой газонокосилке. Несоблюдение всех приведенных ниже инструкций может привести к поражению электрическим током, пожару и/или серьезным травмам.

Сохраните все предупреждения и инструкции для будущего использования.

1) Безопасность рабочей зоны

- a) Во избежание поражения посторонних людей движущимся ножом или травмирования отбрасываемыми предметами не допускайте в зону работы посторонних людей, особенно маленьких детей. Остановите газонокосилку и любое навесное оборудование, если кто-то окажется в зоне работы. Контакт с движущимся ножом или отбрасываемыми предметами может привести к серьезному вреду здоровью или смерти.
- b) Работайте с газонокосилкой только при дневном или хорошем искусственном освещении. В темных местах возможны несчастные случаи.
- c) Не эксплуатируйте газонокосилку во

взрывоопасной атмосфере, например, в присутствии воспламеняющихся жидкостей, газов или пыли. Газонокосилка при работе создает искры, которые могут воспламенить пыль или дым.

- d) Не используйте газонокосилку в плохую погоду, особенно если существует опасность попадания молнии. Это снижает риск поражения молнией.
- e) Тщательно осмотрите место, где будет использоваться газонокосилка, и удалите все камни, палки, провода, кости и другие посторонние предметы. Отбрасываемые предметы могут нанести вред здоровью.

2) Электробезопасность

- a) Не подвергайте газонокосилку воздействию дождя или влажных условий. Попадание воды в газонокосилку может увеличить риск поражения электрическим током.

3) Личная безопасность

- a) Используйте средства индивидуальной защиты. Всегда используйте средства защиты глаз. Защитное оборудование поможет снизить вред здоровью.
- b) Одевайтесь соответствующим образом. Не носите свободную одежду и украшения. Не допускайте попадания волос и одежды на движущиеся части. Свободная одежда, украшения или длинные волосы могут застрять в движущихся деталях.
- c) При работе с газонокосилкой всегда надевайте длинные штаны. Открытая кожа повышает вероятность получения травм от отбрасываемых предметов.
- d) При работе с газонокосилкой всегда надевайте нескользящую и защитную обувь. Не работайте с газонокосилкой босиком или в открытых сандалиях. Это снижает вероятность травмирования ног при контакте с движущимся ножом
- e) Предотвратите непреднамеренное включение. Перед подключением к источнику питания и/или батареям, поднимите или переноской газонокосилки убедитесь, что выключатель находится в выключенном положении. Переноска газонокосилки с пальцем на выключателе или включение газонокосилки с включенным выключателем чреваты несчастными случаями.
- f) Перед включением газонокосилки уберите регулировочный или гаечный ключ. Гаечный ключ или ключ, оставленный на вращающейся части газонокосилки, может привести к вреду здоровью.
- g) Постоянно держите правильную опору и равновесие. Это позволяет лучше управляться с газонокосилкой в неожиданных ситуациях.
- h) Будьте внимательны, следите за тем,

что делаете, и руководствуйтесь здравым смыслом при работе с газонокосилкой. Не используйте газонокосилку, когда вы устали или находитесь под воздействием наркотиков, алкоголя или лекарств. Невнимательность при работе с газонокосилкой может привести к серьезному вреду здоровью.

i) Не допускайте, чтобы привычка, полученная в результате частого использования газонокосилки, позволила вам успокоиться и пренебречь принципами безопасности при работе с газонокосилкой. Неосторожное действие может привести к серьезным травмам в течение доли секунды.

j) Во избежание контакта с ножом или получения травмы от отбрасываемого предмета оставайтесь в зоне оператора за рукоятками газонокосилки. Контакт с лезвием или отбрасываемые предметы могут привести к серьезному вреду здоровью

к) Не прикасайтесь к ножам и другим опасным движущимся частям, пока они находятся в движении. Это снижает риск получения травм от движущихся частей.

4) Использование газонокосилки и уход за ней

a) Используйте газонокосилку и принадлежности в соответствии с настоящей инструкцией, учитывая рабочие условия и выполняемую работу. Использование газонокосилки не по назначению может привести к возникновению опасной ситуации.

b) Перед использованием газонокосилки всегда проверяйте, правильно ли закреплены, не изношены и не повреждены ножи и узел ножей. Незакрепленные, изношенные или поврежденные детали могут увеличить риск получения травмы.

с) Следите за тем, чтобы ограждения и другие защитные устройства были на месте, правильно установлены и находились в рабочем состоянии. Ослабленный, поврежденный или неправильно работающий защитный кожух или другое устройство безопасности может привести к вреду здоровью.

d) Не допускайте попадания мусора в отверстия для подачи охлаждающего воздуха. Забитые воздухозаборники и мусор могут привести к перегреву или возгоранию.

e) Не используйте газонокосилку, если выключатель не включает и не выключает ее. Газонокосилка, которую невозможно включить с помощью выключателя, опасна и подлежит ремонту.

f) Не используйте газонокосилку на

мокрой траве. Передвигайтесь медленно, не ускоряясь. Это снижает риск поскользнуться и упасть, что может привести к вреду здоровью.

g) Не используйте газонокосилку на слишком крутых склонах. Это снижает риск потери контроля, скольжения и падения, которые могут привести к вреду здоровью.

h) Не прилагайте усилий к газонокосилке. Используйте газонокосилку, подходящую для ваших целей. Правильно подобранная газонокосилка будет выполнять работу лучше и безопаснее с той скоростью, для которой она была разработана.

i) Следите за направлением выброса косилки и навесного оборудования и не направляйте выброс косилки на кого-либо. Отбрасываемые предметы могут нанести вред здоровью.

j) Соблюдайте особую осторожность при движении задним ходом или подтягивании газонокосилки к себе. Всегда помните об окружающей обстановке. Это снижает риск отключения во время работы.

к) При работе на склонах всегда следите за своей опорой, всегда работайте поперек склона, а не вверх или вниз, и будьте предельно осторожны при смене направления. Это снижает риск потери контроля, скольжения и падения, которые могут привести к вреду здоровью.

l) Перед выполнением любых регулировок, заменой принадлежностей или хранением газонокосилки включите устройство отключения /или извлеките все аккумуляторные батареи (если они съемные) из газонокосилки. Такие превентивные меры безопасности снижают риск случайного запуска газонокосилки.

m) Держите рукоятки и контактные поверхности сухими, чистыми и очищенными от масла и жира. Скользкие рукоятки и поверхности для захвата не позволяют безопасно управлять газонокосилкой в непредвиденных ситуациях.

n) Регулярно проверяйте травосборник на предмет износа или повреждения. Изношенный или поврежденный травосборник может увеличить риск вреда здоровью.

o) Прежде чем снять травосборник, выключите двигатель и дождитесь полной остановки ножа(ей). Режущий нож(и) продолжает вращаться после отпущения рычага запуска ножа. Категорически запрещается приближать какие-либо части тела к ножу(ам), пока вы не убедитесь, что двигатель выключен и вращение ножа(ей) остановлено. Контакт с движущимся режущим ножом(ами) может привести к серьезному вреду здоровью.

р) Перед очисткой желоба выключите двигатель, дождитесь полной остановки ножа(ей), включите устройство отключения и/или извлеките все батареи, если они съёмные. Режущий нож(и) продолжает вращаться после отпущения рычага запуска ножа. Категорически запрещается приближать какие-либо части тела к ножу(ам), пока вы не убедитесь, что двигатель выключен и вращение ножа(ей) остановлено. Контакт с движущимся режущим ножом(ами) может привести к серьёзному вреду здоровью.

q) Перед чистой или осмотром газонокосилки выключите двигатель, дождитесь полной остановки ножа(ей), включите устройство отключения и/или извлеките все батареи, если они съёмные. Случайный контакт с движущимся ножом и подвижными частями может привести к вреду здоровью.

г) Обслуживайте газонокосилку и принадлежности. Проверьте, нет ли перекоса или сцепления движущихся частей, поломки деталей и любых других условий, которые могут повлиять на работу газонокосилки. Если газонокосилка повреждена, перед использованием отремонтируйте ее. Многие несчастные случаи происходят из-за плохого ухода за газонокосилкой.

с) Храните неработающую газонокосилку в недоступном для детей месте и не допускайте к управлению газонокосилкой лиц, не знакомых с ней и настоящим руководством. Газонокосилки опасны в руках необученных пользователей.

5) Использование аккумуляторных газонокосилок и уход за ними

а) Используйте газонокосилки только с специально предназначенными для них аккумуляторными батареями. Использование любых других аккумуляторных батарей может привести к травмам и возгоранию.

б) Заряжайте батареи только с помощью зарядного устройства, указанного производителем. Зарядное устройство, подходящее для одного типа аккумуляторной батареи(й), может создать опасность возгорания при использовании с другой аккумуляторной батареей(ями).

с) Следуйте всем инструкциям по зарядке и не заряжайте аккумуляторную батарею(и) или газонокосилку вне температурного диапазона, указанного в инструкции. Неправильная зарядка или зарядка при температуре, выходящей за пределы указанного диапазона, может повредить батарею и повысить риск возгорания.

д) Не используйте поврежденную или

модифицированную аккумуляторную батарею или газонокосилку. Поврежденные или модифицированные батареи могут вести себя непредсказуемо, что может привести к пожару, взрыву или травмам.

е) Не подвергайте аккумуляторную батарею(и) или газонокосилку воздействию огня или высокой температуры. Воздействие огня или температуры выше 265°F (130°C) может привести к взрыву.

ф) При несоблюдении правил эксплуатации из аккумуляторной батареи(ей) может вытекать жидкость; избегайте контакта с ней. При случайном контакте промойте водой. При попадании жидкости в глаза дополнительно обратитесь за медицинской помощью. Жидкость, вытекающая из батареи(ей), может вызвать раздражение или ожоги.

г) Когда аккумуляторные батареи не используются, держите их подальше от других металлических предметов, таких как скрепки, монеты, ключи, гвозди, шурупы или другие мелкие металлические предметы, которые могут соединить одну клемму с другой. Замыкание клемм аккумулятора может привести к ожогам или пожару.

6) Сервисное обслуживание

а) Поручите обслуживание газонокосилки квалифицированному специалисту, использующему только идентичные запасные части. Это обеспечит безопасную эксплуатацию газонокосилки. Использование деталей, не соответствующих спецификациям оригинального оборудования, может привести к неправильной работе и нарушить безопасность.

б) Запрещается обслуживать поврежденные аккумуляторные батареи. Обслуживание аккумуляторных батарей должно производиться только производителем или авторизованными сервисными центрами.

2.3 ЭЛЕМЕНТЫ БЕЗОПАСНОСТИ НА ИЗДЕЛИИ

▲ ВНИМАНИЕ

ПЕРЕД ИСПОЛЬЗОВАНИЕМ ИЗДЕЛИЯ ВНИМАТЕЛЬНО ПРОЧИТАЙТЕ И УСВОЙТЕ ПРИВЕДЕННЫЕ НИЖЕ МЕРЫ ПРЕДОСТОРОЖНОСТИ.

- Перед использованием убедитесь, что защитное оборудование на изделии функционирует должным образом.
- Регулярно проверяйте защитное оборудование, а при обнаружении каких-либо дефектов немедленно обращайтесь в

ближайший сервисный центр.

2.4 ПРОВЕРКА РЕЖУЩЕЙ ДЕКИ

Режущая дека сконструирована таким образом, чтобы уменьшить вибрацию изделия и свести к минимуму риск получения травмы от ножа.

- Для обеспечения безопасной работы газонокосилки важно проверять режущую деку на наличие любых повреждений, например трещин.

2.5 ПРОВЕРКА ТРАВΟΣБОРНИКА

Травосборник изнашивается в процессе работы, поэтому важно регулярно осматривать его на предмет повреждений, таких как разрывы или дыры. При наличии повреждений немедленно замените его на травосборник, одобренный производителем.

2.6 ПРОВЕРКА РЫЧАГА ЗАПУСКА ДВИГАТЕЛЯ

- Рычаг запуска двигателя запускает двигатель. При отпускании рычага двигатель останавливается.
- Важно регулярно проверять рычаг запуска двигателя. Для этого включите двигатель, а затем отпустите рычаг. Если двигатель не останавливается в течение 3 секунд, возможно, проблема в рычаге. Рекомендуется обращаться в авторизованный сервисный центр для регулировки рычага.

2.7 БЕЗОПАСНОСТЬ БАТАРЕИ

Перед использованием изделия обратитесь к руководству по эксплуатации батареи за инструкциями по предупреждению.

2.8 БЕЗОПАСНОСТЬ ЗАРЯДНОГО УСТРОЙСТВА

Перед использованием изделия обратитесь к руководству по эксплуатации зарядного устройства за инструкциями по предупреждению.

2.9 УКАЗАНИЯ ПО ТЕХНИКЕ БЕЗОПАСНОСТИ ПРИ ОБСЛУЖИВАНИИ

- Во избежание случайного включения во время технического обслуживания всегда выключайте устройство, извлекайте батарею(и) и ключ безопасности. Подождите не менее 5 секунд, прежде чем приступать к обслуживанию.
- Правильно следуйте инструкциям по обслуживанию, чтобы продлить срок службы изделия и снизить риск несчастных случаев. Профессиональный ремонт должен

выполняться техническим специалистом в авторизованном сервисном центре.

- Выполняйте только те работы по техническому обслуживанию, которые перечислены в руководстве оператора. Любые другие работы по обслуживанию должны выполняться техническим специалистом.
- При работе с режущим оборудованием надевайте прочные перчатки, чтобы избежать травм от острого ножа.
- Следите за чистотой и остротой режущих кромок для оптимальной и безопасной работы.
- Если у вас возникли трудности с обслуживанием, поручите специалисту по техническому обслуживанию проводить регулярный осмотр изделия и выполнять все необходимые настройки и ремонт.
- Немедленно замените все поврежденные, изношенные или сломанные детали.
- При замене принадлежностей следуйте инструкциям производителя. Используйте только принадлежности, одобренные производителем.
- Если устройство не используется, храните его, батарею и зарядное устройство в сухом, закрытом помещении. Храните устройство, батарею и зарядное устройство в недоступном для детей и посторонних лиц месте.

Сохраните настоящие инструкции

3 УСТАНОВКА

▲ ВНИМАНИЕ

Не используйте принадлежности, не рекомендованные производителем.

▲ ВНИМАНИЕ

Не вставляйте ключ безопасности или аккумуляторную батарею, пока не закончите сборку всех деталей.

3.1 РАСПАКОВКА ИНСТРУМЕНТА

▲ ВНИМАНИЕ

ПЕРЕД ИСПОЛЬЗОВАНИЕМ УБЕДИТЕСЬ В ПРАВИЛЬНОСТИ СБОРКИ ИНСТРУМЕНТА.

▲ ВНИМАНИЕ

- **ЕСЛИ ЧАСТИ ИНСТРУМЕНТА ПОВРЕЖДЕННЫ, НЕ ИСПОЛЬЗУЙТЕ ЕГО.**
- **ПРИ ОТСУТСТВИИ ЧАСТЕЙ НЕ ИСПОЛЬЗУЙТЕ ИНСТРУМЕНТ.**
- **ПРИ ПОВРЕЖДЕНИИ ИЛИ ОТСУТСТВИИ ДЕТАЛЕЙ ОБРАТИТЕСЬ В СЕРВИСНЫЙ**

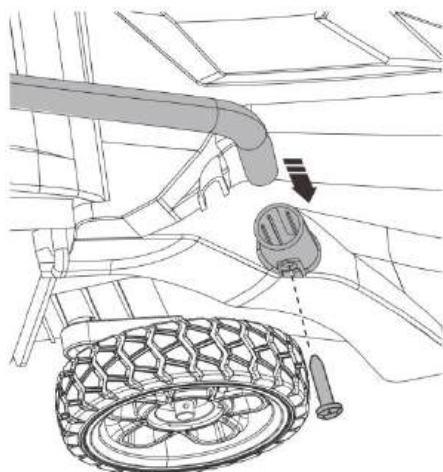
ЦЕНТР.

1. Откройте упаковку.
2. Ознакомьтесь с документацией, входящей в комплект поставки.
3. Извлеките все несобранные детали из коробки.
4. Извлеките инструмент из коробки.
5. Утилизируйте коробку и упаковочный материал в соответствии с местными правилами.

▲ ВНИМАНИЕ

В ЦЕЛЯХ ЛИЧНОЙ БЕЗОПАСНОСТИ НЕ ВКЛЮЧАЙТЕ ПИТАНИЕ ДО ПОЛНОЙ СБОРКИ ИНСТРУМЕНТА.

3.2 УСТАНОВКА НИЖНЕЙ ЧАСТИ РУКОЯТКИ

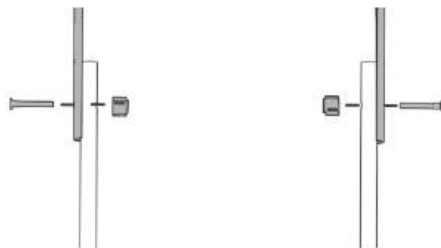


1. Вставьте нижнюю часть рукоятки в монтажную стойку и совместите отверстия под болты.
2. Вставьте винт в совмещенные монтажные отверстия и затяните.
3. Повторите этот процесс на другой стороне косилки со второй нижней частью рукоятки.

▲ ВНИМАНИЕ

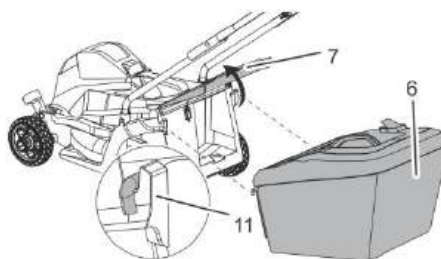
Не повредите кабели при установке рукоятки.

3.3 УСТАНОВКА ВЕРХНЕЙ ЧАСТИ РУКОЯТКИ



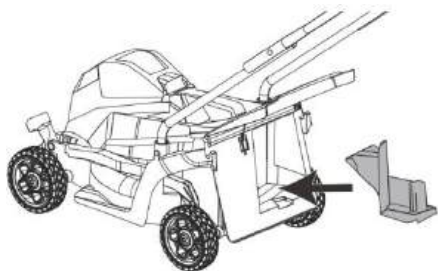
1. Совместите нужные монтажные отверстия в верхних частях рукояток с отверстиями в нижних частях рукояток для обеспечения idealной рабочей высоты.
2. Вставьте болт рукоятки через отверстие в нижней части рукоятки и выньте его из отверстия в верхней части рукоятки. Головка болта должна быть заподлицо с нижней частью рукоятки.
3. Затяните барашковую гайку на болте рукоятки.
4. Повторите этот процесс на другой стороне косилки со вторым болтом и барашковой гайкой рукоятки.

3.4 УСТАНОВКА ТРАВСОБОРНИКА



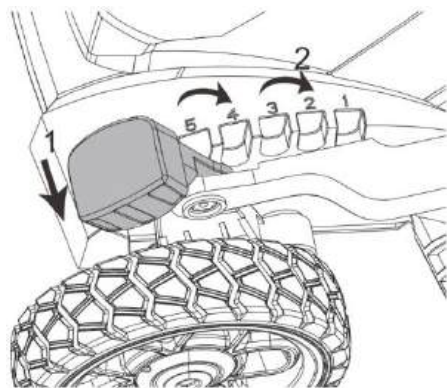
1. Откройте люк заднего выброса и удерживайте его.
2. Снимите заглушку для мульчирования.
3. Возьмите травосборник за рукоятку и поместите крючки в пазы.
4. Закройте люк заднего выброса.

3.5 УСТАНОВКА ЗАГЛУШКИ ДЛЯ МУЛЬЧИРОВАНИЯ



1. Откройте люк заднего выброса и удерживайте его.
2. Снимите травосборник.
3. Возьмите заглушку для мульчирования за ручку и вставьте ее в желоб выброса.
4. Закройте люк заднего выброса.

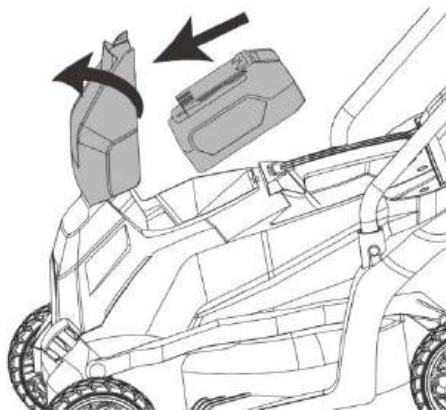
3.6 УСТАНОВКА ВЫСОТЫ СКАШИВАНИЯ



Устройство может быть настроено на различную высоту скашивания.

1. Чтобы уменьшить высоту скашивания, переместите рычаг регулировки высоты вперед и назад.
2. Переместите рычаг регулировки высоты вперед и назад, чтобы увеличить высоту скашивания.

3.7 УСТАНОВКА АККУМУЛЯТОРНОЙ БАТАРЕИ



▲ ВНИМАНИЕ

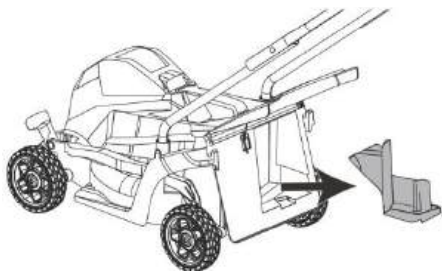
- Если аккумуляторная батарея или зарядное устройство повреждены, замените аккумуляторную батарею или зарядное устройство.
- Остановите устройство и дождитесь остановки двигателя, прежде чем устанавливать или снимать аккумуляторную батарею.
- Прочтите, изучите и следуйте инструкциям в руководстве по эксплуатации батареи и зарядного устройства.

1. Откройте крышку батарейного отсека.
2. Совместите подъемные ребра аккумуляторной батареи с канавками в батарейном отсеке.
3. Вставьте аккумуляторную батарею в батарейный отсек, пока она не зафиксировается.
4. Если вы услышите щелчок, значит, аккумуляторная батарея установлена.
5. Закройте крышку батарейного отсека.

3.8 СНЯТИЕ АККУМУЛЯТОРНОЙ БАТАРЕИ

1. Откройте крышку батарейного отсека.
2. Нажмите и удерживайте кнопку фиксации батареи.
3. Извлеките аккумуляторную батарею из устройства.

3.9 СНЯТИЕ ЗАГЛУШКИ ДЛЯ МУЛЬЧИРОВАНИЯ



ПРИМЕЧАНИЕ

Косилка поставляется с правильно установленной заглушкой для мульчирования. Чтобы снять заглушку для мульчирования, следуйте приведенным ниже инструкциям:

1. Откройте люк заднего выброса.
2. Возьмитесь за ручку заглушки для мульчирования, потяните ее с усилием.
3. Если газонокосилка используется без травосборника, заглушка для мульчирования должна быть установлена в желоб выброса.

4 ЭКСПЛУАТАЦИЯ

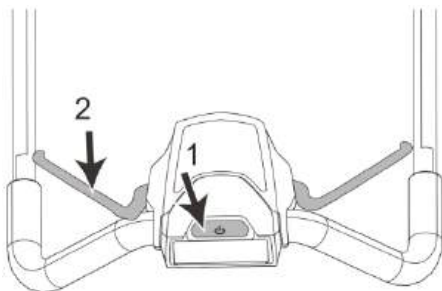
ВНИМАНИЕ

При работе с этим инструментом необходимо использовать средства защиты глаз.

ПРИМЕЧАНИЕ

При работе с этим инструментом рекомендуется надевать прочную, полностью охватывающую, защитную обувь с хорошими захватами.

4.1 ЗАПУСК ИНСТРУМЕНТА



5 ТЕХНИЧЕСКОЕ ОБСЛУЖИВАНИЕ

1. Нажмите и удерживайте кнопку включения. Затем возьмитесь за любой из рычагов запуска двигателя на рукоятке.

Примечание: Эти два действия нужно выполнить последовательно в течение 5 секунд.

2. После запуска устройства можно отпустить кнопку включения.

4.2 ОСТАНОВКА ИНСТРУМЕНТА

1. Отпустите рычаг(и) запуска двигателя, чтобы остановить инструмент.
2. Откройте крышку батарейного отсека.
3. Нажмите кнопку фиксации аккумуляторной батареи, чтобы извлечь ее.

ВНИМАНИЕ

ДОЖДИТЕСЬ ПОЛНОЙ ОСТАНОВКИ НОЖА, ПРЕЖДЕ ЧЕМ ПОВТОРНО ЗАПУСКАТЬ ИНСТРУМЕНТ. ВЫДЕРЖИВАЙТЕ ДОСТАТОЧНЫЙ ИНТЕРВАЛ МЕЖДУ ВКЛЮЧЕНИЕМ И ВЫКЛЮЧЕНИЕМ ИНСТРУМЕНТА.

ВНИМАНИЕ

ВСЕГДА ВЫНИМАЙТЕ АККУМУЛЯТОРНУЮ БАТАРЕЮ ПОСЛЕ ЗАВЕРШЕНИЯ РАБОТЫ.

4.3 ОПУСТОШЕНИЕ ТРАВΟΣБОРНИКА

1. Остановите инструмент.
2. Извлеките аккумуляторную батарею.
3. Поднимите и удерживайте крышку дверцы заднего выброса.
4. Возьмите мешок для сбора травы за ручку и отсоедините его от защелок.
5. Опустите крышку дверцы заднего выброса.
6. Опустошите травосборник.

4.4 СОВЕТЫ ПО ЭКСПЛУАТАЦИИ

- Не наклоняйте инструмент при запуске.
- Не подносите руки или ноги к вращающимся частям или под них.
- Следите за чистотой желоба выброса.
- Не скашивайте мокрую траву.
- Большая высота ножей необходима для свежей или густой травы.
- Очищайте нижнюю часть деки косилки после каждого использования. Уберите скошенную траву, листья, грязь и прочий мусор.

ВАЖНО

Прежде чем приступить к чистке, ремонту или техническому обслуживанию инструмента, внимательно прочитайте и изучите правила техники безопасности и инструкции по техническому обслуживанию (см. Правила техники безопасности и инструкции по техническому обслуживанию).

ВНИМАНИЕ

- **ИЗВЛЕКИТЕ БАТАРЕЮ ИЛИ БАТАРЕИ ИЗ УСТРОЙСТВА, ПРЕЖДЕ ЧЕМ ВЫПОЛНЯТЬ КАКОЕ-ЛИБО ТЕХНИЧЕСКОЕ ОБСЛУЖИВАНИЕ.**
- **НЕСОБЛЮДЕНИЕ ПРАВИЛ ТЕХНИЧЕСКОГО ОБСЛУЖИВАНИЯ, ИСПОЛЬЗОВАНИЕ ЗАПАСНЫХ ЧАСТЕЙ СТОРОННИХ ПРОИЗВОДИТЕЛЕЙ ИЛИ МОДИФИКАЦИЯ/ДЕМОНТАЖ КОМПОНЕНТОВ МОГУТ ПРИВЕСТИ К ТРАВМАМ ПОЛЬЗОВАТЕЛЯ.**

5.1 ГРАФИК ТЕХНИЧЕСКОГО ОБСЛУЖИВАНИЯ

Интервалы технического обслуживания рассчитываются исходя из ежедневного использования инструмента. Интервалы меняются, если инструмент не используется ежедневно.

	Каждое использование	Ежемесячно	Каждый сезон
Проведите общий осмотр инструмента.	×		
Очистите инструмент.	×		
Убедитесь в исправности предохранительных устройств.	×		
Осмотрите режущее оборудование.	×		
Осмотрите режущую деку.	×		
Убедитесь, что кнопка питания работает правильно и не повреждена.	×		
Осмотрите батарею на предмет повреждений.	×		
Убедитесь, что батарея заряжается правильно.	×		
Убедитесь, что кнопки фиксации работают правильно и что батарея надежно зафиксирована в инструменте.	×		
Осмотрите зарядное устройство на предмет - повреждений и убедитесь, что оно работает правильно.		×	
Проверьте соединения между батареями и инструментом, а также соединение между батареями и зарядным устройством.			×

5.2 ОБЩАЯ ПРОВЕРКА

- Проверьте и затяните все гайки и болты на инструменте.
- Убедитесь в том, что все кабели правильно проложены и закреплены, чтобы предотвратить их повреждение.

5.3 ОЧИСТКА ИНСТРУМЕНТА

- Замените все изношенные или поврежденные детали.
- После каждого использования очищайте инструмент водой, нейтральным моющим средством и мягкой тканью.
- Не используйте шланг для опрыскивания инструмента. Вместо этого протирайте его влажными салфетками.

▲ ОСТОРОЖНО

- **ВО ИЗБЕЖАНИЕ ПОВРЕЖДЕНИЯ ЭЛЕКТРИЧЕСКИХ КОМПОНЕНТОВ НЕ ДОПУСКАЙТЕ ПОПАДАНИЯ ВОДЫ В БАТАРЕЙНЫЙ ОТСЕК ВО ВРЕМЯ МЫТЬЯ.**
- **НЕ ОЧИЩАЙТЕ СПИРТОМ, БЕНЗИНОМ, АЦЕТОНОМ ИЛИ ДРУГИМИ АГРЕССИВНЫМИ/ЛЕТУЧИМИ РАСТВОРИТЕЛЯМИ. ЭТИ ВЕЩЕСТВА МОГУТ ПОВРЕДИТЬ ВНЕШНЮЮ И ВНУТРЕННЮЮ СТРУКТУРУ ВАШЕГО ИНСТРУМЕНТА.**
- **НЕ ТРИТЕ НАЖДАЧНОЙ БУМАГОЙ ИЛИ МЕТАЛЛИЧЕСКОЙ ЩЕТКОЙ.**

5.4 ОЧИСТИТЕ БАТАРЕЮ И ЗАРЯДНОЕ УСТРОЙСТВО

▲ ВНИМАНИЕ

НЕ ОЧИЩАЙТЕ БАТАРЕЮ ИЛИ ЗАРЯДНОЕ УСТРОЙСТВО ВОДОЙ.

- Убедитесь, что батарея, зарядное устройство и батарейный отсек чистые и сухие.
- Очистите клеммы батареи мягкой и сухой тканью.
- Очистите поверхность батареи и зарядного устройства мягкой и сухой тканью.

5.5 ПРОВЕРКА РЕЖУЩЕГО ОБОРУДОВАНИЯ

▲ ВНИМАНИЕ

ВО ИЗБЕЖАНИЕ СЛУЧАЙНОГО ВКЛЮЧЕНИЯ ВСЕГДА ИЗВЛЕКАЙТЕ БАТАРЕЮ И ВЫЖИДАЙТЕ НЕ МЕНЕЕ 5 СЕКУНД.

▲ ВНИМАНИЕ

ПРИ ВЫПОЛНЕНИИ ТЕХНИЧЕСКОГО ОБСЛУЖИВАНИЯ РЕЖУЩЕГО ОБОРУДОВАНИЯ НАДЕВАЙТЕ ПЛОТНЫЕ ЗАЩИТНЫЕ ПЕРЧАТКИ. НОЖ ОСТРЫЙ, И ИМ МОЖНО ЛЕГКО ПОРАНИТЬСЯ.

Примечание: Убедитесь, что обе штанги рукояток правильно вставлены в монтажные отверстия в основании косилки. Убедитесь, что штанги находятся в одинаковом положении.

- Осмотрите режущее оборудование на предмет повреждений или трещин. Всегда заменяйте поврежденное режущее оборудование.
- Осмотрите нож, чтобы убедиться, что он не поврежден и не затупился.

5.5.1 ЗАМЕНА НОЖА

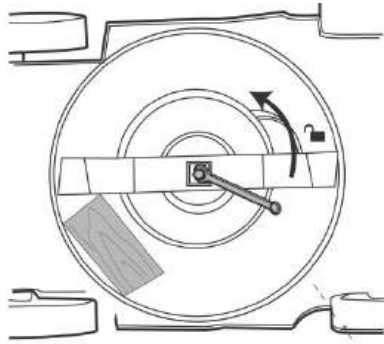
▲ ВНИМАНИЕ

Используйте только оригинальные сменные ножи.

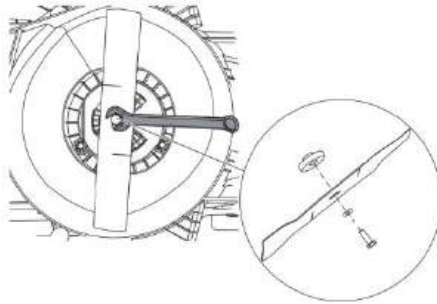
▲ ВНИМАНИЕ

Надевайте плотные перчатки или обматывайте нож тканью, когда прикасаетесь к нему.

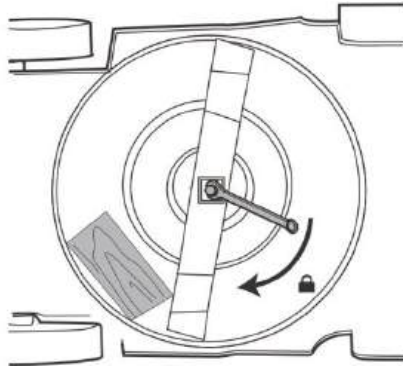
1. Остановите инструмент.
2. Убедитесь, что нож полностью остановился.
3. Извлеките аккумуляторную батарею.
4. Переверните инструмент на бок.
5. Используйте кусок дерева (в комплект не входит), чтобы предотвратить движение ножа.



6. Снимите крепежный болт и распорки с помощью гаечного ключа или торцевой головки.
7. Снимите нож.



8. Установите новый нож. Убедитесь, что выступы входят в отверстия на ноже.



9. Установите крепежные болты и распорки и затяните их.

6 ТРАНСПОРТИРОВКА, ХРАНЕНИЕ И УТИЛИЗАЦИЯ

6.1 ТРАНСПОРТИРОВКА

- Любые съемные (электронные) детали, такие как зарядное устройство и батарея, всегда должны быть отсоединены перед транспортировкой.
- Избегайте транспортировки инструмента в плохих погодных условиях.
- Если транспортировка в неблагоприятных погодных условиях неизбежна, убедитесь, что все открытые электронные части надежно закрыты.
- Заклейте открытые контакты батареи изолянтной и убедитесь, что батарея надежно уложена, чтобы предотвратить ее перемещение.
- Высокая скорость, а также ветер и дождь могут привести к попаданию влаги на электронные компоненты, что может привести к временным сбоям в работе или

необратимым дефектам.

- В случае возникновения неисправностей после транспортировки в таких условиях извлеките батарею и дайте всем деталям высохнуть на воздухе по прибытии в пункт назначения.

6.2 УТИЛИЗАЦИЯ БАТАРЕИ, ЗАРЯДНОГО УСТРОЙСТВА И ИНСТРУМЕНТА

Символы на инструменте или на его упаковке означают, что он не является бытовым отходом. Утилизируйте его в пункте переработки электрического и электронного оборудования. Это помогает предотвратить ущерб окружающей среде и людям.

Обратитесь к местным властям, в службу бытовых отходов или к своему дилеру, чтобы получить дополнительную информацию о том, как утилизировать ваш инструмент.

7 ПОИСК И УСТРАНЕНИЕ НЕИСПРАВНОСТЕЙ

Проблема	Возможная причина	Решение
Рукоятка не установлена в нужное положение.	Болты затянуты неправильно.	Отрегулируйте высоту рукоятки и убедитесь, что болты и гайки выровнены надлежащим образом.
Инструмент на запуске.	Заряд батареи низкий.	Зарядите аккумуляторную батарею.
	Неисправен рычаг запуска двигателя.	Замените рычаг.
Инструмент скашивает траву неравномерно.	Высота скашивания слишком мала.	Увеличьте высоту скашивания.
Инструмент неправильно мульчирует.	Влажная скошенная трава запутывается в деке.	Перед скашиванием подождите, пока трава высохнет.
	Заглушка для мульчирования отсутствует.	Установите заглушку для мульчирования.
Инструментом сложно управлять.	Трава слишком высокая или высота скашивания слишком мала.	Увеличьте высоту скашивания.
	Травосборник и нож затягивают густую траву.	Удалите скошенную траву из травосборника.
В инструменте присутствует высокая вибрация.	Нож разбалансирован и изношен.	Замените нож.
	Вал двигателя погнут.	<ol style="list-style-type: none"> 1. Остановите двигатель. 2. Извлеките аккумуляторную батарею. 3. Отключите источник питания.

		<p>4. Осмотрите инструмент на предмет повреждений.</p> <p>5. Отремонтируйте инструмент, прежде чем снова запускать его.</p>
Во время скашивания инструмент останавливается.	Высота скашивания слишком мала.	Увеличьте высоту скашивания.
	Аккумуляторная батарея разряжена.	Зарядите аккумуляторную батарею.
	Влажная скошенная трава запутывается в деке или ноже.	Извлеките аккумуляторную батарею и проверьте деку.
	Рабочая температура инструмента слишком высока.	Выключите и перенесите в затененное место на 10-15 минут.

* Если вы не можете найти решение этих проблем, обратитесь в ближайший сервисный центр.

8 ТЕХНИЧЕСКИЕ ХАРАКТЕРИСТИКИ

Напряжение макс.	24 В постоянного тока
Вес нетто	9,9 кг
Частота вращения ножа без нагрузки	3550 об/мин
Ширина скашивания	33 см
Высота скашивания	25-70 мм
Емкость травосборника	30 л
Измеренный уровень звукового давления	$L_{pA} = 80,6$ дБ(А), $K = 3$ дБ(А)
Гарантированный уровень звуковой мощности	$L_{WA,d} = 96$ дБ(А)
Вибрация	$< 2,5$ м/с ² , $K = 1,5$ м/с ²
Батарея*	2946207, 2946407, 2958707, и другие 24 В
Зарядное устройство*	2946207, 2946407, 2958707 и другие 24 В
Степень защиты	IPX1

*Используйте только оригинальные батареи и зарядные устройства Greenworks. С выходом новых и снятием с производства старых моделей, список изменяется без предварительного уведомления.

РЕКОМЕНДОВАННЫЙ ДИАПАЗОН ТЕМПЕРАТУР ОКРУЖАЮЩЕЙ СРЕДЫ*

Хранение устройства	0°C ~ +45°C
Работа устройства	0°C ~ +45°C
Заряд аккумуляторной батареи	+4°C ~ +40°C
Работа зарядного устройства	+4°C ~ +40°C
Хранение аккумуляторной батареи	0°C ~ +45°C
Работа аккумуляторной батареи	-14°C ~ +45°C

*Ограниченная работоспособность при температуре ниже 0°C.

Мы стремимся постоянно совершенствовать нашу продукцию и оставляем за собой право изменять технические характеристики, конструкцию и внешний вид без предварительного уведомления.

ГАРАНТИЙНЫЕ ОБЯЗАТЕЛЬСТВА

Срок гарантийного обслуживания на изделия ТМ GREENWORKS составляет:

- 3 года (36 месяцев) для изделий, работающих от электрической сети.
- 3 года (36 месяцев) для изделий, работающих от аккумуляторных батарей и зарядных устройств, используемых владельцами для личных нужд, за исключением всех изделий, зарядных устройств и аккумуляторных батарей всей профессиональной техники серии 82В.
- 2 года (24 месяца) для встроенных в инструмент и съёмных аккумуляторных батарей (АКБ), используемых для личных нужд, приобретенных пользователем как отдельно, так и в комплекте с изделием.
- 1 год (12 месяцев) для всех изделий профессиональной техники серии 82В.
- 1 год (12 месяцев) для всех изделий, аккумуляторных батарей (АКБ) и зарядных устройств, используемых в коммерческих целях и объемах.

ГАРАНТИЙНЫЕ УСЛОВИЯ:

Гарантийный срок исчисляется с даты продажи товара через розничную торговую сеть. Эта дата указана в гарантийном талоне, кассовом чеке или ином документе, подтверждающем факт приобретения изделия, зарядного устройства или АКБ. В случае устранения недостатков в течение гарантийного срока гарантийный срок продлевается на период, в течение которого изделие находилось в авторизованном сервисном центре и не использовалось потребителем. Гарантийные обязательства не подлежат передаче третьим лицам.

Гарантийное обслуживание покрывает дефекты, связанные с качеством материалов и заводской сборки инструментов ТМ GREENWORKS. Гарантийное обслуживание распространяется на изделия, аккумуляторные батареи и зарядные устройства, завезенные на территорию РФ через ООО «ГРИНВОРКСТУЛС», имеющие Гарантийный талон, Кассовый чек или иной документ подтверждающий факт приобретения изделия в гарантийный период и позволяющий произвести идентификацию изделия по модели, артикулу, серийному номеру, производственному/товарному коду, дате производства или дате продажи.

ГАРАНТИЯ ПРОИЗВОДИТЕЛЯ НЕ РАСПРОСТРАНЯЕТСЯ НА СЛЕДУЮЩИЕ СЛУЧАИ:

1. Неисправности изделия, возникшие в результате естественного износа изделия, его узлов, механизмов, а также принадлежностей,

таких как: электрические кабели, ножи и режущие полотна, приводные ремни, фильтры, угольные щетки, зажимные устройства и держатели;

- 2. Механические повреждения, вызванные нарушением правил эксплуатации или хранения, оговорённых в Инструкции по эксплуатации;
 - 3. Повреждения, возникшие вследствие ненадлежащего использования инструмента (использование не по назначению);
 - 4. Повреждения, появившиеся в результате: перегрева, перегрузки, механических воздействий, проникновения в корпус изделия атмосферных осадков, жидкостей, воздействию ультрафиолетового, теплового или электромагнитного излучения, проникновению в корпус насекомых или иных веществ, не являющихся отходами, сопровождающими его применение по назначению (стружка, опилки);
 - 5. Повреждения, возникшие в результате перегрузки изделия, повлекшей одновременный выход из строя 2-х и более компонентов (ротор и статор, электродвигатель и другие узлы или детали). К безусловным признакам перегрузки изделия относятся, помимо прочего, появление: цветов побежалости, деформации или оплавления деталей и узлов изделия, потемнения или обугливания изоляции, повреждения проводов под воздействием высокой температуры;
 - 6. Повреждения, возникшие из-за несоблюдения сроков технического обслуживания, указанных в Инструкции по эксплуатации;
 - 7. Повреждения, возникшие из-за несоответствия параметров питающей электросети требованиям к электросети, указанным на изделии;
 - 8. Повреждения, вызванные очисткой изделия с использованием химически агрессивных жидкостей;
 - 9. Изделия, прошедшие обслуживание или ремонт вне Авторизованного сервисного центра (далее по тексту- АСЦ) GREENWORKS;
 - 10. Повреждения, появившиеся в результате самостоятельной модификации или вскрытия инструмента вне Авторизованного сервисного центра (АСЦ);
 - 11. Повреждения, появившиеся в результате использования сменных аксессуаров или дополнительных компонентов, которые не поставляются ООО «ГРИНВОРКСТУЛС» или не одобрены к использованию этой компанией, а также на повреждения, появившиеся в результате использования неоригинальных запчастей;
- ### ГАРАНТИЙНОЕ ОБСЛУЖИВАНИЕ:
- Для устранения неисправности, возникшей в течение гарантийного срока, Вы можете обратиться в Авторизованный сервисный центр GREENWORKS, полный список которых

доступен на интернет-сайте сервисной службы <https://greenworks-service.ru/service-centers/> или перейдя по ссылке в QR-коде ниже.

Основанием для предоставления услуги по гарантийному обслуживанию в рамках данных гарантийных обязательств, является один из следующих документов: документ подтверждающий факт приобретения изделия, зарядного устройства или АКБ полученный при покупке в торговой организации (Кассовый чек, Распечатанный электронный чек или иной документ подтверждающий приобретение устройства), или правильно оформленный Гарантийный талон, содержащий информацию об изделии, серийном номере, дате продажи изделия, заверенный подписью и печатью Продавца. Если будет установлено, что поломка инструмента связана с нарушением гарантийных условий производителя, то Вам будет предложено произвести платное обслуживание в одном из АСЦ ТМ GREENWORKS. Настоящие гарантийные обязательства подлежат периодическим обновлениям, чтобы соответствовать новой продукции компании.

Копия последней редакции гарантийных обязательств доступна на сайте <https://greenworks-service.ru/>. В случае отсутствия АСЦ в регионе использования и необходимости вывоза изделия от пользователя в АСЦ или по иным вопросам относительно сервисного обслуживания изделий ТМ GREENWORKS, Вы можете обратиться по электронной почте: service@greenworkstools.ru или service.ru@greenworkstools.eu.

Адреса авторизованных сервисных центров Вы можете узнать по телефону: 8-800-700-65-25 или на интернет-сайте нашей сервисной службы: <https://greenworks-service.ru>.

QR код для перехода на полный список Авторизованных Сервисных центров GREENWORKS:



Изделие соответствует требованиям нормативных документов:
ТР ТС 010/2011 "О безопасности машин и оборудования";
ТР ТС 020/2011 "Электромагнитная совместимость технических средств";
ТР ЕАЭС 037/2016 "Об ограничении применения опасных веществ в изделиях электротехники и радиоэлектроники".



Изготовитель (см. описание на упаковке устройства):

«GREENWORKS (JIANGSU) CO,LTD»
Китай, NO.65 XINGGANG ROAD, ZHONGLOU ZONE, CHANGZHOU, JIANGSU, CHINA
(«Гринворкс (Цзянсу) Ко., Лтд.»)
Китай, провинция Цзянсу, округ Чанчжоу, район Чжунлоу, шоссе Тсинганг, 65)
или
«GREENWORKS (VIETNAM) COMPANY LIMITED»
Вьетнам, Trang Due Iz, An Duong District, Hai Phong City, Vietnam
(«Гринворкс (Вьетнам) компани., ЛТД»)
Транг Дуге Индустриал Зон, Ан Дуонг Дистрикт, Хай Фонг сити, Вьетнам)

Официальное представительство, импортёр и уполномоченное лицо для принятия претензий в Российской Федерации и странах СНГ:
Общество с ограниченной ответственностью «ГРИНВОРКСТУЛС ЕВРАЗИЯ» (краткое название – ООО «ГРИНВОРКСТУЛС»)
Адрес: 119049, Российская Федерация, город Москва, Якиманский переулок, д.6.
Телефон: +7 (495)221-89-03, сайт: www.greenworkstools.ru, e-mail: info@greenworkstools.eu

Импортеры в Республику Беларусь:
ООО "СКАНЛИНК" 220019, Республика Беларусь, г. Минск, пер. Монтажников 4-й, 5-16. тел.: +375 (17) 234-99-99
www.motosila.by, e-mail: opt@scanlink.by

ООО «Мастер Гарден» 220018, Республика Беларусь, г. Минск, ул. Шаранговича, д.7А, тел.: +375 (17) 257-00-22
www.mastergarden.by, e-mail: mg@mastergarden.by

Импортеры в Республику Казахстан:
ТОО «Ламэд», 050060 Республика Казахстан, г. Алматы, ул. Тажибаевой 155/1, тел.: +7 (727) 355-64-00
www.lamed.kz, e-mail: lamed@lamed.kz

Срок службы изделия составляет 7 лет.

Не рекомендуется к эксплуатации по истечении 5 лет хранения с даты изготовления без предварительной проверки (см. дату изготовления на этикетке устройства).

1. Допускается транспортировка в закрытых транспортных средствах в соответствии с правилами перевозки грузов, действующих на транспорте данного вида
2. Категорически не допускается падение и любые механические воздействия на упаковку при транспортировке
3. При разгрузке / погрузке не допускается использование любого вида техники, работающей по принципу зажима упаковки
4. Транспортировать при температуре окружающей среды от -15°C до $+40^{\circ}\text{C}$, относительная влажность воздуха не должна превышать 80%.*
5. Устройство необходимо хранить вдали от источников повышенных температур и воздействия солнечных лучей
6. При хранении необходимо избегать резкого перепада температур, хранение без упаковки не допускается
7. Хранить в упаковке предприятия-изготовителя в складских помещениях при температуре окружающей среды от 0°C до $+45^{\circ}\text{C}$ и относительной влажности воздуха не более 80%.*

*Для снегоборочной техники допускается транспортировка и хранение в складских помещениях в упаковке предприятия-изготовителя при температуре окружающей среды от -17°C до $+45^{\circ}\text{C}$ и относительной влажности воздуха не более 80%.

Запрещается утилизировать электроинструменты вместе с бытовыми отходами!

Электроинструмент, отслуживший свой срок и не подлежащий восстановлению, должен утилизироваться согласно нормам, действующим в стране эксплуатации.

В других обстоятельствах:

- не выбрасывайте электроинструмент вместе с бытовым мусором;
- для утилизации электроинструментов рекомендуется обращаться в специализированные пункты вторичной переработки сырья.

Серийный номер и дата изготовления указаны на этикетке устройства. Дата изготовления указана в формате: ММ/ГГГГ, где ММ – месяц, ГГГГ – год.

greenworks[®]

www.greenworkstools.ru



Ред. В1