

Насос Purity – модель PVS 10-20 (N), 100588095



СДЕЛАНО
В КИТАЕ



Технические характеристики и эксплуатационные ограничения

Модель насоса	PVS 10-20
Номинальная подача, м3/ч	10
Номинальный напор, м	162
Мощность двигателя, кВт (2900 об/мин, 50Гц)	7,5
Диаметр входного и выходного отверстий, мм	50 - 50
Напряжение, В;	400;
Диапазон допустимой температуры перекачиваемой жидкости, °С	-10 ... +120
Диапазон допустимой температуры окружающей среды, °С	0 ... +40
Класс энергетической эффективности	3
Степень защиты, IP	55
Класс изоляции	F
Максимальное рабочее давление, бар	25
Направление вращения: (если смотреть со стороны двигателя)	по часовой стрелке
Среднее значение pH:	5 - 10

Конструкционные материалы насоса

Модель насоса	PVS 10-20 (N)
Основание	Серый чугун HT200
Рабочие колеса, кожух, корпус насоса	Нержавеющая сталь 304
Механическое уплотнение	Silicon carbide to silicon carbide, EPDM
Вал насоса	Нержавеющая сталь 304
Уплотнительные кольца	EPDM

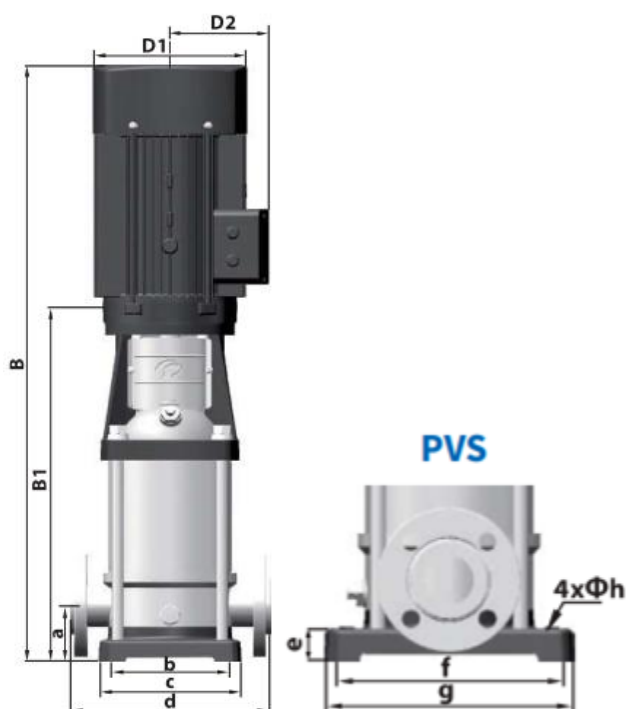
КОД МОДЕЛИ

Например

PVT(S) 32 - 30 - 2 (N)

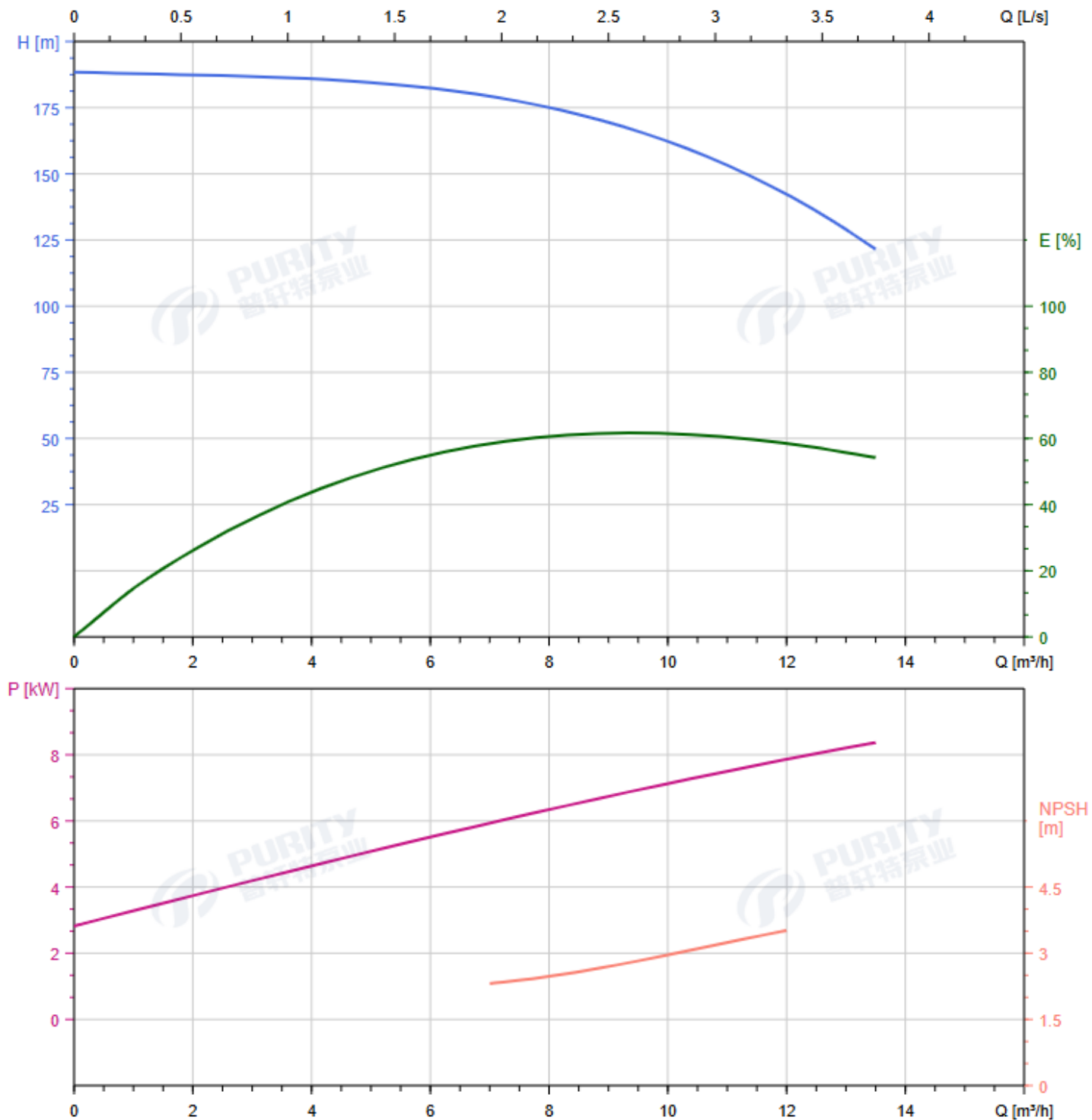


Габаритные и установочные размеры Purity серии PVS 10



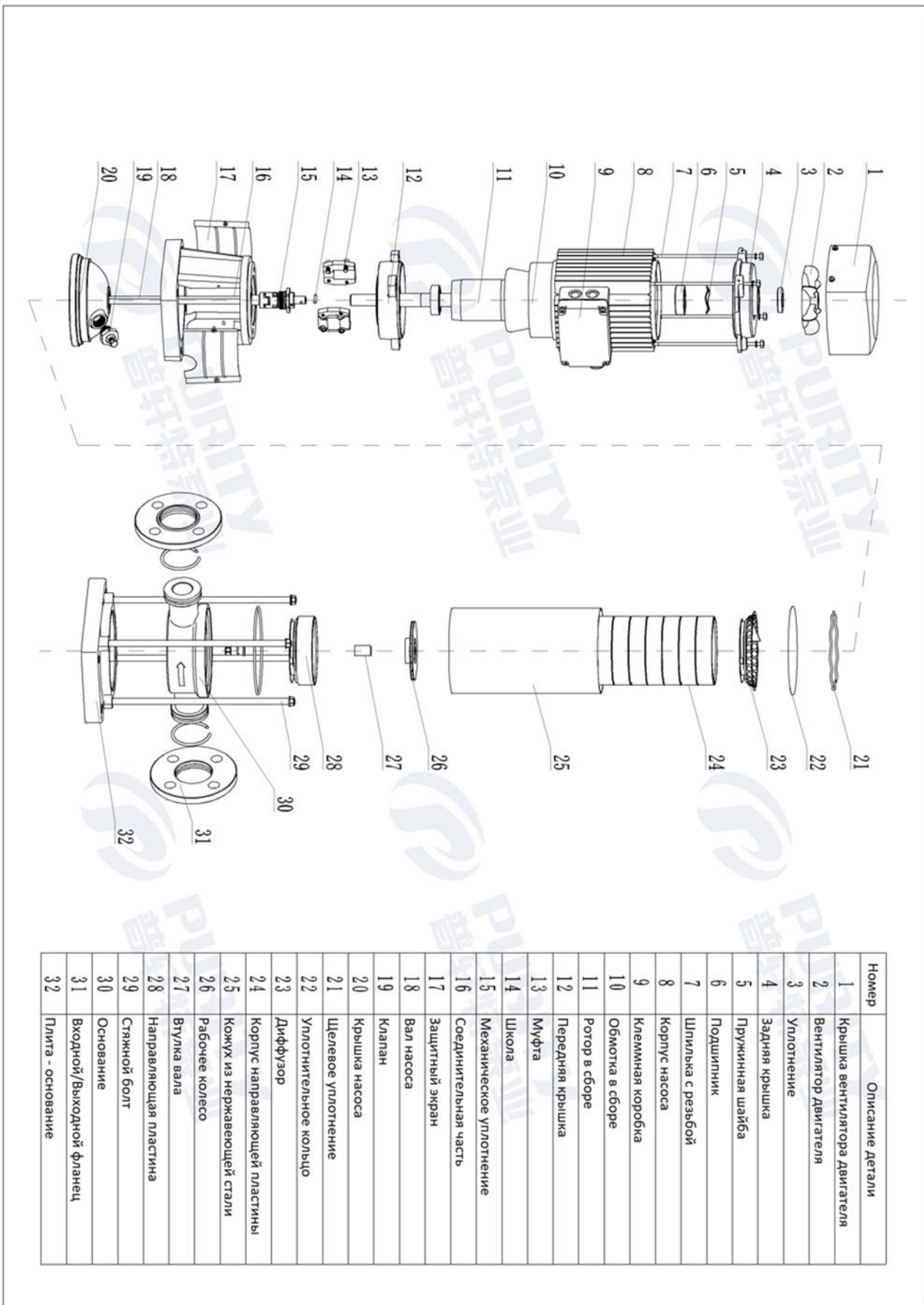
МОДЕЛЬ	B1	B	D1	D2	ОБЩ.	кг
10-1	347	592	170	142	DN=40 a=80 b=130 c=199 d=280 e=25 f=215 g=247 h=14 j=80 k=280 m=50 n=4 r=110 s=18 t=150 w=80	40
10-2	347	592	170	142		41
10-3	377	622	170	142		43
10-4	417	707	190	155		49
10-5	447	737	190	155		53
10-6	477	767	190	155		54
10-7	517	862	197	165		64
10-8	547	892	197	165		65
10-9	577	922	197	165		66
10-10	607	962	230	188		74
10-12	667	1022	230	188		76
10-14	747	1137	260	208		100
10-16	807	1197	260	208		102
10-18	867	1257	260	208		107
10-20	927	1317	260	208	109	
10-22	987	1377	260	208	111	

Характеристические кривые, $n \approx 2900$ об/мин



Измерения произведены для чистой воды, температурой 20°C и вязкостью 1 мм²/с.

Схема сборки насоса серии PVS



Номер	Описание Детали
1	Крышка вентилятора двигателя
2	Вентилятор Двигателя
3	Уплотнение
4	Задняя крышка
5	Пружинная шайба
6	Подшипник
7	Шпилька с резьбой
8	Корпус насоса
9	Клеммная коробка
10	Обмотка в сборе
11	Ротор в сборе
12	Передняя крышка
13	Муфта
14	Школа
15	Механическое уплотнение
16	Соединительная часть
17	Защитный экран
18	Вал насоса
19	Клапан
20	Крышка насоса
21	Щелевое уплотнение
22	Уплотнительное кольцо
23	Диффузор
24	Корпус направляющей пластины
25	Кожух из нержавеющей стали
26	Рабочее колесо
27	Втулка вала
28	Направляющая пластина
29	Стальной болт
30	Основание
31	Входной/Выходной фланец
32	Плита - основание