

Насос Purity – модель PZ 65-200/185, 100604044



СДЕЛАНО
В КИТАЕ



Технические характеристики и эксплуатационные ограничения

Модель насоса	PZ 65-200/185
Подача, м ³ /ч	42 - 138
Напор, м.в.с	58,5 – 36,3
Мощность двигателя, кВт	18,5
Входной – Выходной фланец, DN	80 - 65
Напряжение, В	400/690
Диапазон допустимой температуры перекачиваемой жидкости	-10°C ...+120°C
Диапазон допустимой температуры окружающей среды	0°C ... +40°C
Класс энергосбережения двигателя	3
Частота вращения	2900 об/мин, 50 Гц
Степень защиты, IP	55
Насос предназначен для перекачивания чистых невзрывоопасных жидкостей, без механических и волокнистых включений, не агрессивных к конструкционным материалам насоса, по своим физическим и химическим свойствам близким к воде. Модификация (N) – стандартное исполнение.	

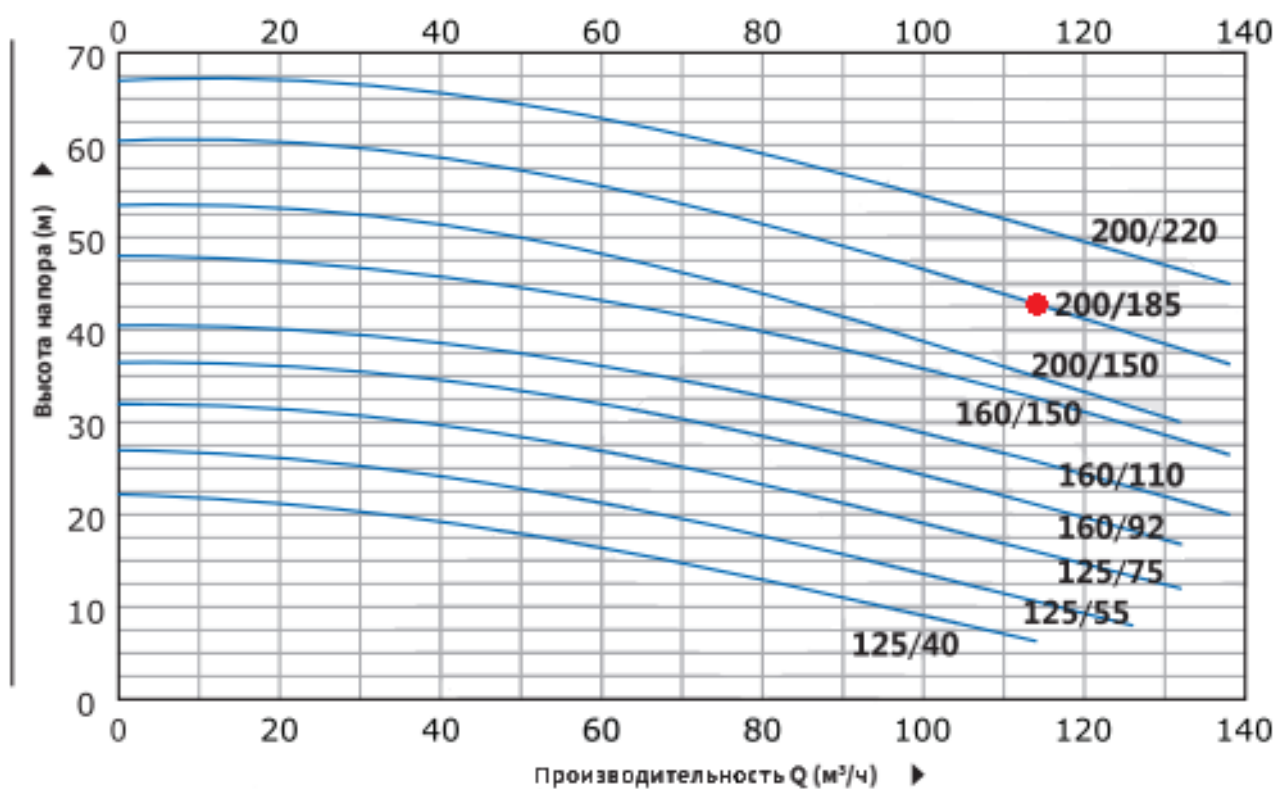
Конструкционные материалы насоса

Модель насоса	PZ 65-200/185
Корпуса насоса	Нержавеющая сталь 304
Рабочее колесо	Нержавеющая сталь 304
Механическое уплотнение	Карбид кремния / Углеграфит / Нержавеющая сталь 304
Вал	Нержавеющая сталь 304
Уплотнительное кольцо	EPDM

Рабочие параметры серии PZ 65

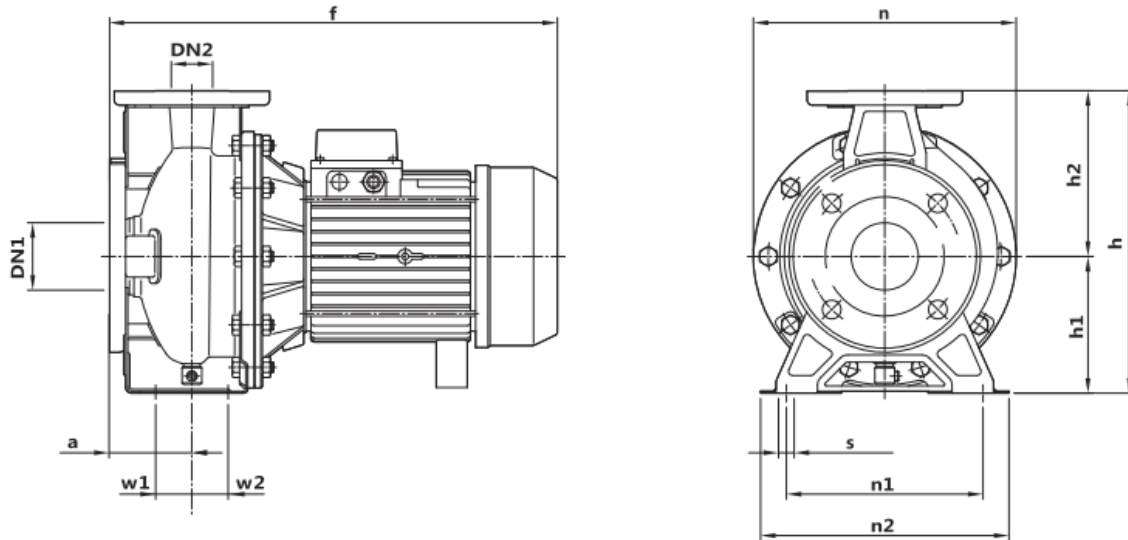
МОДЕЛЬ	DN мм	Мощность кВт л.с.		Q = ПРОИЗВОДИТЕЛЬНОСТЬ								
				л/мин 0	600	700	900	1200	1900	2100	2200	2300
				м³/ч 0	36	42	54	72	114	126	132	138
H = Высота напора (м)												
PZ 65-125/40	80x65	4	5,5	22,2	19,8	19	17,3	13,5	6,3	-	-	-
PZ 65-125/55	80x65	5,5	7,5	27	-	24	22,2	18,5	10,8	8	-	-
PZ 65-125/75	80x65	7,5	10	32	-	29,5	27,8	24	16,1	13,4	12	-
PZ 65-160/92	80x65	9,2	12,5	36,5	-	34,5	32,8	29	21,1	18,3	16,8	-
PZ 65-160/110	80x65	11	15	40,5	-	38,5	37,1	33,5	25,8	23	21,5	20
PZ 65-200/150	80x65	15	20	53,5	-	51	49	44,5	35,3	31,8	30	-
PZ 65-200/185	80x65	18,5	25	60,5	-	58,5	56,5	52	43	39,7	38	36,3
PZ 65-200/220	80x65	22	30	67	-	65,5	64	60	51	48	46,5	45

Кривая производительности и напора $n \approx 2900$ об/мин



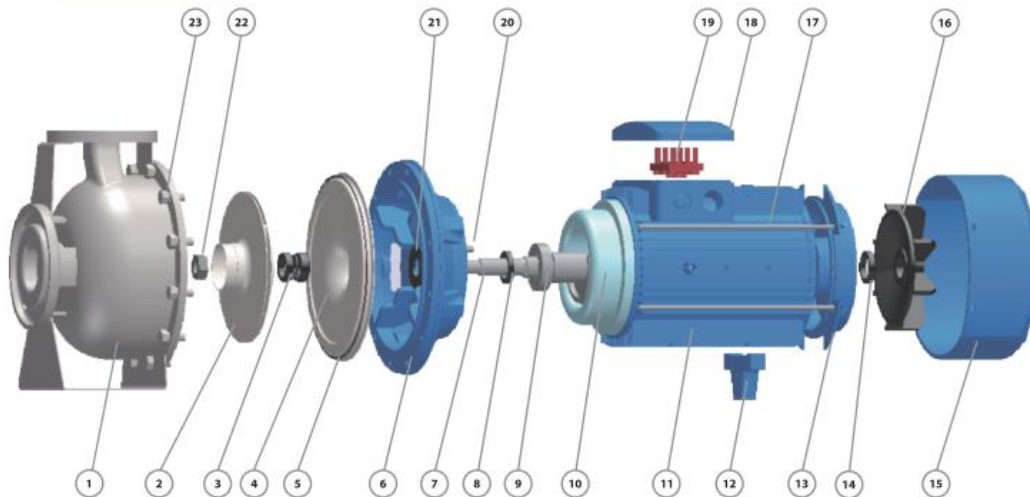
Измерения проводились для чистой воды, температурой 20°C и вязкостью 1 мм²/с.

Установочные параметры серии PZ 65



МОДЕЛЬ		РАЗМЕРЫ, мм													кг	
Однофазный	Трёхфазный	DN1	DN2	a	f	h	h1	h2	n	n1	n2	w1	w2	s	1~	3~
-	65-125/40	80	65	100	584	340	160	180	278	148	175	60	31	15	-	40
-	65-125/55-75	80	65	100	584	340	160	180	278	148	175	60	31	15	-	52/58,5
-	65-160/92-110	80	65	113	675	345	160	185	278	148	175	60	31	15	-	67/75,6
-	65-160/150	80	65	113	732	345	160	185	278	148	175	60	31	15	-	93
-	65-200/150-185	80	65	113	793	370	185	185	278	148	175	60	31	15	-	114/127
-	65-200/220	80	65	113	793	370	185	185	278	148	175	60	31	15	-	136

ОПИСАНИЕ МАТЕРИАЛОВ



№	Описание	Материал
1	Корпус насоса	Нержавеющая сталь AISI304
2	Рабочее колесо	Нержавеющая сталь AISI304
3	Механическое уплотнение	SiC/графит/SS304
4	Отбойная перегородка	Нержавеющая сталь AISI304
5	Уплотнительное кольцо	Резина
6	Соединение	Чугун
7	Вал	Нержавеющая сталь AISI304
8	Армированное уплотнение	Резина

№	Описание	Материал
9	Подшипник	Шариковый подшипник
10	Обмотка статора/ротора	Электротехническая сталь/медь
11	Корпус двигателя	Алюминий
12	Опора	Пластик
13	Задняя крышка	Чугун
14	Армированное уплотнение	Резина
15	Кожух вентилятора	Алюминий
16	Вентилятор	Пластик

№	Описание	Материал
17	Стяжной болт	Сталь
18	Клеммная коробка	Алюминий
19	Клеммная панель	Пластик
20	Шпонка рабочего колеса	Железо
21	Водоотвод	Резина
22	Гайка рабочего колеса	Оцинкованная сталь
23	Соединительный болт	Сталь