

Насос Purity – модель PZ 80-160/110, 100604045



СДЕЛАНО
В КИТАЕ



Технические характеристики и эксплуатационные ограничения

Модель насоса	PZ 80-160/110
Поддача, м ³ /ч	72 - 204
Напор, м.в.с	27,5 – 12,5
Мощность двигателя, кВт	11
Входной – Выходной фланец, DN	100 – 80
Напряжение, В	400/690
Диапазон допустимой температуры перекачиваемой жидкости	-10°C ...+120°C
Диапазон допустимой температуры окружающей среды	0°C ... +40°C
Класс энергосбережения двигателя	3
Частота вращения	2900 об/мин, 50 Гц
Степень защиты, IP	55
Насос предназначен для перекачивания чистых невзрывоопасных жидкостей, без механических и волокнистых включений, не агрессивных к конструкционным материалам насоса, по своим физическим и химическим свойствам близким к воде. Модификация (N) – стандартное исполнение.	

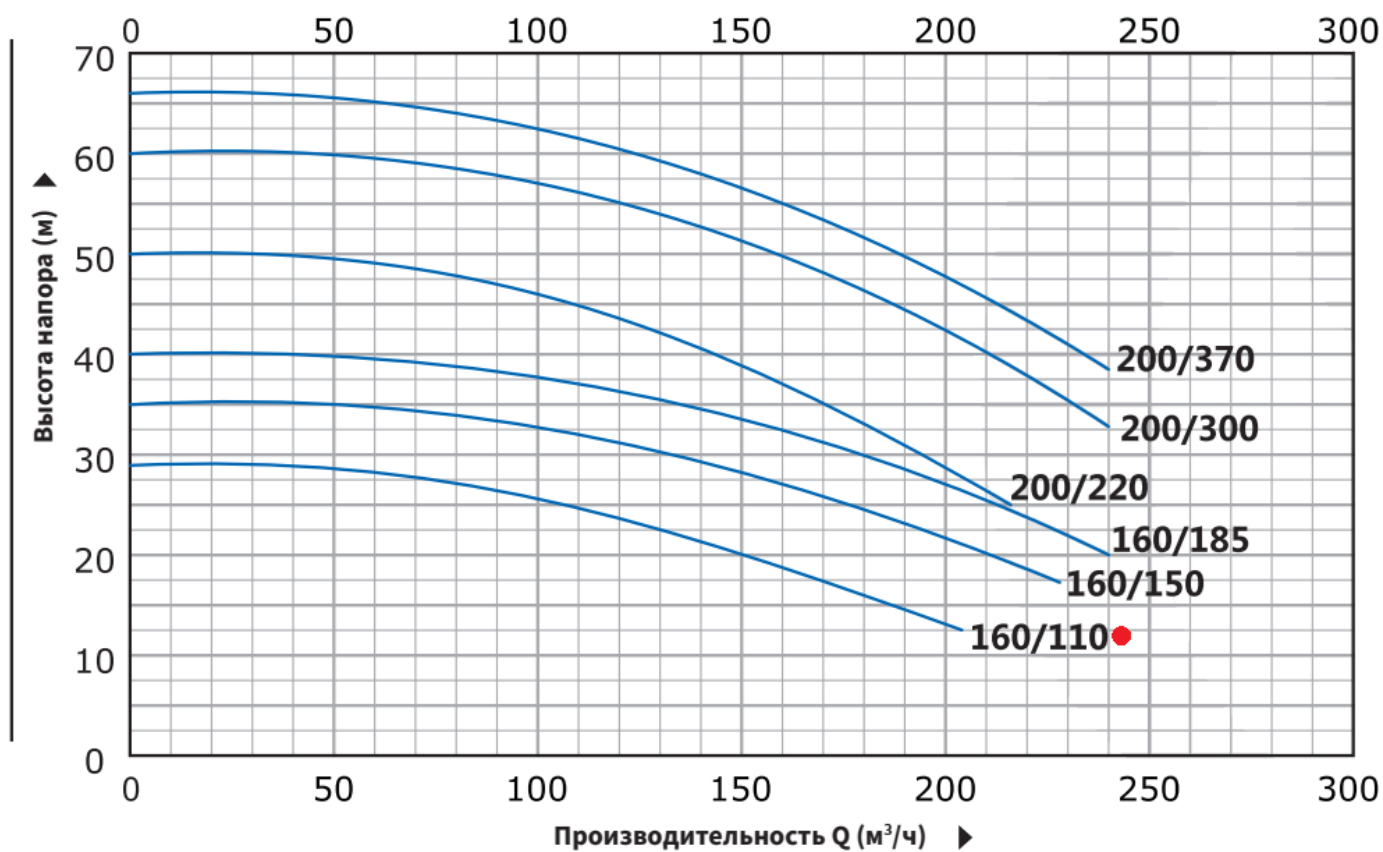
Конструкционные материалы насоса

Модель насоса	PZ 80-160/110
Корпуса насоса	Нержавеющая сталь 304
Рабочее колесо	Нержавеющая сталь 304
Механическое уплотнение	Карбид кремния / Углеграфит / Нержавеющая сталь 304
Вал	Нержавеющая сталь 304
Уплотнительное кольцо	EPDM

Рабочие параметры серии PZ 80

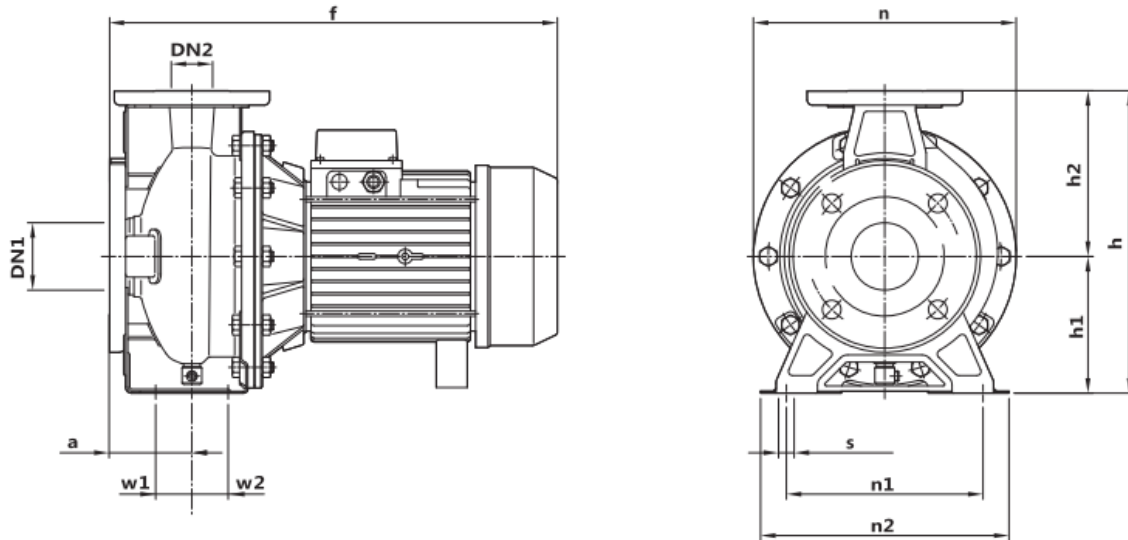
МОДЕЛЬ	DN мм	Мощность кВт л.с.		л/мин 0 м ³ /ч 0	Q = ПРОИЗВОДИТЕЛЬНОСТЬ									
					1200	1900	2100	2200	2300	2500	3400	3600	3800	4000
					72	114	126	132	138	150	204	216	228	240
H = Высота напора (м)														
PZ 80-160/110	100x80	11	15	29	27,5	24,2	23	22,4	21,8	20,4	12,5	-	-	-
PZ 80-160/150	100x80	15	20	35	34,5	31,5	30,5	30	29,4	28,1	21	19,1	17	-
PZ 80-160/185	100x80	18,5	25	40	39,5	36,7	35,7	35,2	34,7	33,5	26,4	24,4	22,3	20
PZ 80-200/220	100x80	22	30	50	48,5	44,5	43	42	41	39	27,8	25	-	-
PZ 80-200/300 *	100x80	30	40	60	59	56	54,5	54	53	51	41,5	39	36,1	33
PZ 80-200/370 *	100x80	37	50	66	64	61	59,5	59	58	56,5	47	44,5	41,5	38,5

Кривая производительности и напора $n \approx 2900$ об/мин



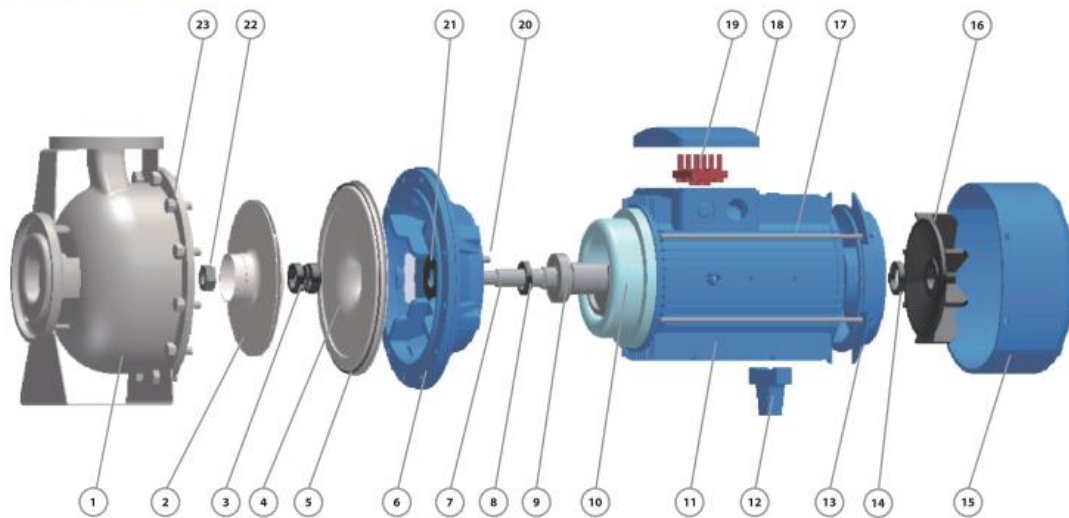
Измерения проводились для чистой воды, температурой 20°C и вязкостью 1 мм²/с.

Установочные параметры серии PZ 80



МОДЕЛЬ		РАЗМЕРЫ, мм													кг	
Однофазный	Трёхфазный	DN1	DN2	a	f	h	h1	h2	n	n1	n2	w1	w2	s	1~	3~
-	80-160/110	100	80	125	700	400	180	220	278	148	175	60	31	15	-	85
-	80-160/150-185	100	80	125	870	400	180	220	278	148	175	60	31	15	-	119/135
-	80-200/220	100	80	125	915	450	200	250	278	148	175	60	31	15	-	185
-	80-200/300-370	100	80	125	985	450	200	250	278	148	175	60	31	15	-	265/285

ОПИСАНИЕ МАТЕРИАЛОВ



№	Описание	Материал
1	Корпус насоса	Нержавеющая сталь AISI304
2	Рабочее колесо	Нержавеющая сталь AISI304
3	Механическое уплотнение	SiC/графит/SS304
4	Отбойная перегородка	Нержавеющая сталь AISI304
5	Уплотнительное кольцо	Резина
6	Соединение	Чугун
7	Вал	Нержавеющая сталь AISI304
8	Армированное уплотнение	Резина

№	Описание	Материал
9	Подшипник	Шариковый подшипник
10	Обмотка статора/ротора	Электротехническая сталь/медь
11	Корпус двигателя	Алюминий
12	Опора	Пластик
13	Задняя крышка	Чугун
14	Армированное уплотнение	Резина
15	Кожух вентилятора	Алюминий
16	Вентилятор	Пластик

№	Описание	Материал
17	Стяжной болт	Сталь
18	Клеммная коробка	Алюминий
19	Клеммная панель	Пластик
20	Шпонка рабочего колеса	Железо
21	Водоотвод	Резина
22	Гайка рабочего колеса	Оцинкованная сталь
23	Соединительный болт	Сталь