

Технический паспорт изделия



**Прямые и угловые узлы нижнего подключения Varmega
Серии: VMDV20–угловые | VMDV21–прямые
VMDV22–угловые одинарные | VMDV23–прямые одинарные**

Варианты по цвету:

Белый / Черный / Серый / Хром / Матовый никель

ТП № VRG-P59

Дата издания: июнь 2025

Паспорт разработан в соответствии с требованиями ГОСТ 2.601–2019

1. Назначение и область применения

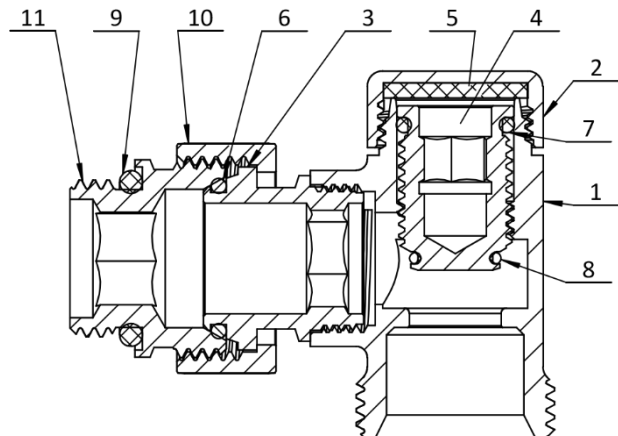
- 1.1. Узлы Varmega предназначены для нижнего подключения отопительных приборов в системах отопления к стальным, медным, полипропиленовым, пластиковым и металлополимерным трубам.
- 1.2. Для радиаторов с межосевым расстоянием 50 мм используются стандартные двойные узлы, одинарные узлы используются для любых радиаторов с нефиксированным межосевым расстоянием.
- 1.3. Клапаны имеют вентильную вставку, с помощью которой можно полностью отключить отопительный прибор от системы. Открытие и закрытие осуществляется с помощью ключа типа SW.
- 1.4. Прямой радиаторный узел позволяет подключить радиатор к трубам, выходящим из пола, а угловой узел – к трубам, выходящим из стены.
- 1.5. На патрубках радиаторов с резьбой 3/4" узлы крепятся при помощи накидных гаек, в случае применения радиаторов с соединительными отверстиями, имеющими резьбу 1/2", узлы устанавливаются через переходные адаптеры.
- 1.6. Виды и модификации узлов:
 - Одинарный в угловом и прямом исполнении, предназначен для подключения радиаторов к двухтрубной системе. Для 1 радиатора требуется 2 одинарных узла.
 - Сдвоенный с межосевым расстоянием 50 мм в угловом и прямом исполнении, предназначен для подключения радиаторов к двухтрубной системе;

2. Технические характеристики

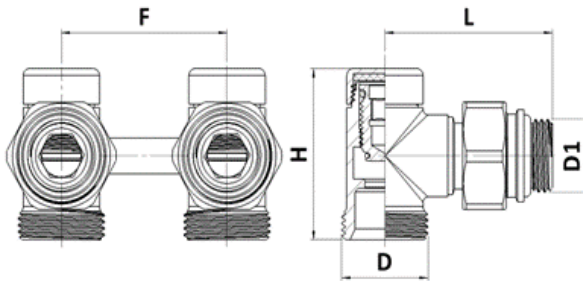
№	Характеристика	Значение
1	Максимальная рабочая температура, °С	120
2	Максимальное давление, бар	10

3. Конструкция

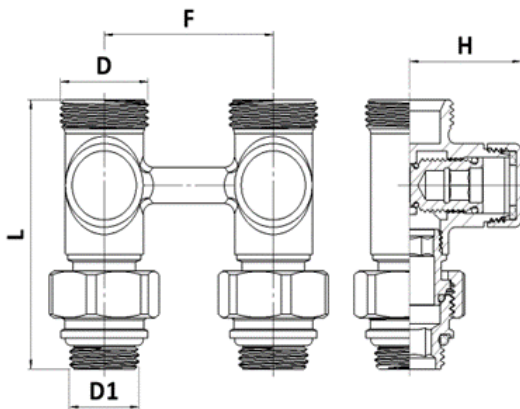
№	Наименование	Материал
1	Корпус	Латунь 59-1
2	Колпачок	Латунь 59-1
3	Патрубок	Латунь 59-1
4	Шток	Латунь 59-1
5	Уплотнитель	EPDM
6	Уплотнитель O-ring	EPDM
7	Уплотнитель O-ring	EPDM
8	Уплотнитель O-ring	EPDM
9	Уплотнитель O-ring	EPDM
10	Накидная гайка	Латунь 59-1
11	Адаптер	Латунь 59-1



4. Размеры



Артикул	Цвет	L, мм	D	D1	F, мм	H, мм
VMDV20-100415	Белый	50,5	G3/4"	G1/2"	50	48
VMDV20-200415	Черный	50,5	G3/4"	G1/2"	50	48
VMDV20-300415	Серый	50,5	G3/4"	G1/2"	50	48
VMDV20-400415	Хром	50,5	G3/4"	G1/2"	50	48
VMDV20-500415	Матовый никель	50,5	G3/4"	G1/2"	50	48
VMDV22-100415	Белый	50,5	G3/4"	G1/2"		48
VMDV22-200415	Черный	50,5	G3/4"	G1/2"		48
VMDV22-300415	Серый	50,5	G3/4"	G1/2"		48
VMDV22-400415	Хром	50,5	G3/4"	G1/2"		48
VMDV22-500415	Матовый никель	50,5	G3/4"	G1/2"		48



Артикул	Цвет	L, мм	D	D1	F, мм	H, мм
VMDV21-100415	Белый	74	G3/4"	G1/2"	50	33
VMDV21-200415	Черный	74	G3/4"	G1/2"	50	33
VMDV21-300415	Серый	74	G3/4"	G1/2"	50	33
VMDV21-400415	Хром	74	G3/4"	G1/2"	50	33
VMDV21-500415	Матовый никель	74	G3/4"	G1/2"	50	33
VMDV23-100415	Белый	74	G3/4"	G1/2"		33
VMDV23-200415	Черный	74	G3/4"	G1/2"		33
VMDV23-300415	Серый	74	G3/4"	G1/2"		33
VMDV23-400415	Хром	74	G3/4"	G1/2"		33
VMDV23-500415	Матовый никель	74	G3/4"	G1/2"		33

5. Указания по монтажу

- 5.1. Узел не должен испытывать нагрузок от трубопровода (изгиб, сжатие, растяжение, кручение, перекосы, вибрация, несоосность патрубков, неравномерность затяжки крепежа). При необходимости должны быть предусмотрены опоры или компенсаторы, снижающие нагрузку на узел от трубопровода.
- 5.2. Использование при монтаже клапана рычажных ключей не допускается.
- 5.3. В случае применения радиаторов с присоединительными отверстиями, имеющими резьбу 1/2", узлы устанавливаются через переходные адаптеры. Если радиатор имеет конусное подключение НР 3/4", то узел монтируется на радиаторе без дополнительных деталей и уплотнений.
- 5.4. Максимальный момент затяжки гайки: 25 Нм.
- 5.5. Присоединение клапана к трубопроводам следует производить в соответствии с направлением потока рабочей среды, указанным в паспорте отопительного прибора.
- 5.6. После монтажа системы необходимо произвести её гидравлическое испытание статическим давлением, в 1,5 раз превышающим расчетное рабочее давление в системе, но не менее 6 бар. Испытания проводятся в соответствии с указаниями СП73.13330.2016.

6. Указания по эксплуатации и техническому обслуживанию

- 6.1. Узел должен эксплуатироваться при параметрах давления и температуры, которые не должны превышать технические данные, указанные в паспорте изделия.
- 6.2. Не допускается замораживание рабочей среды внутри системы. Не допускается замораживание рабочей среды внутри клапана. При осушении системы на зимний период, шаровые краны следует оставлять в полуоткрытом положении, чтобы между шаровым затвором и корпусом клапана не осталось жидкости.
- 6.3. Разборка клапана не допускается.
- 6.4. Для предотвращения прикипания кран-буксы, рекомендуется 1 раз в 6 месяцев производить закрытие/открытие клапана.

7. Условия хранения и транспортировки

- 7.1. Изделия должны храниться в упаковке предприятия-изготовителя согласно условиям хранения 3 по ГОСТ 15150.
- 7.2. Транспортировка изделий должна осуществляться в соответствии с условиями 5 по ГОСТ 15150.

8. Утилизация

Утилизация изделия производится в порядке, установленном Законами РФ от 22 августа 2004 г. №122-ФЗ "Об охране атмосферного воздуха", от 10 января 2003 г. № 15-ФЗ "Об отходах производства и потребления", а также другими российскими и региональными нормами, актами, правилами, распоряжениями, принятыми во исполнение указанных законов.

9. Гарантийные обязательства

- 9.1. Производитель гарантирует, что изделия отвечают требованиям безопасности, при условии соблюдения потребителем правил использования, транспортировки, хранения, монтажа и эксплуатации.
- 9.2. Гарантия распространяется на все дефекты, возникшие по вине завода-производителя.
- 9.3. Гарантийный срок составляет 36 месяцев с даты продажи товара, но не может выходить за пределы срока службы товара.
- 9.4. Изготовитель оставляет за собой право без уведомления потребителя, в одностороннем порядке, вносить в конструкцию изделия изменения, не влияющие на заявленные ранее технические характеристики.
- 9.5. Гарантия не распространяется на дефекты, возникшие в случаях:
 - нарушения паспортных условий хранения, монтажа, испытания, эксплуатации и обслуживания продукции;
 - наличия повреждений по причине форс-мажорных обстоятельств;
 - повреждений, вызванных неправильными действиями потребителя;
 - несоответствующей транспортировки и погрузо-разгрузочных работ;
 - наличия следов воздействия веществ, агрессивных к материалам изделия;
 - наличия следов постороннего вмешательства в конструкцию изделия.

10. Условия гарантийного обслуживания

- 10.1. Претензии к качеству товара могут быть предъявлены в течение гарантийного срока;
- 10.2. Затраты, связанные с демонтажом, монтажом и транспортировкой неисправного изделия в период гарантийного срока Покупателю не возмещаются.
- 10.3. Неисправные изделия в течение гарантийного срока ремонтируются или обмениваются на новые бесплатно. Решение о замене или ремонте изделия принимает сервисный центр. Замененное изделие или его части, полученные в результате ремонта, переходят в собственность сервисного центра.
- 10.4. В случае необоснованности претензий, затраты на диагностику и экспертизу изделия оплачиваются Покупателем.
- 10.5. При предъявлении претензий к качеству товара покупатель предоставляет следующие документы:
 - A. Заявление в произвольной форме, в котором указываются:
 - название организации или Ф.И.О. покупателя;
 - фактический адрес покупателя и контактный телефон;
 - название и адрес организации, производившей монтаж;
 - адрес установки изделия;
 - краткое описание дефекта.
 - B. Документ, подтверждающий покупку изделия (накладная, квитанция);
 - C. Фотографии неисправного изделия в системе;
 - D. Акт гидравлического испытания системы, в которой монтировалось изделие;
 - E. Копия гарантийного талона со всеми заполненными графами.
 - F. Представители Гарантийной организации могут запросить дополнительные документы для определения причин аварии и размеров ущерба

Гарантийный талон		
Узлы нижнего подключения Varmega		
№	Артикул	Количество
Продавец: <i>М.П. торгующей организации</i>	Дата продажи:	
Название организации, осуществившей монтаж узла:		
Номер лицензии:		
Номер договора:		
ФИО ответственного лица:		
Контактный телефон:		
 <i>М.П. организации, осуществляющей монтаж</i>	Подпись:	
С правилами гарантии, установки и эксплуатации ознакомлен, претензии к комплектации и внешнему виду не имею:		
	(Подпись покупателя)	

По вопросам гарантийного ремонта, рекламаций и претензий к качеству изделий обращаться по телефону горячей линии 8-800-700-66-86

Адрес: РФ, 301830, Тульская обл., г. Богородицк, Заводской проезд, д. 2

Изготовлено по заказу: ООО Юнайтед Термо РУС

Производитель: Yuhuan Copper Joy HVAC Technology Co., Ltd

Адрес: Специальная Экономическая Зона Лунван, Чумэн, Юхуань, провинция Чжэцзян, КНР