



Grizzly



Руководство
по эксплуатации

Газонокосилки бензиновые

SKY-10, SKY-11, SKY-12, SKY-14

Содержание

Назначение	4
Комплектность	4
Технические характеристики	5
Меры предосторожности	6
Предупреждающие знаки	8
Основные компоненты	9
Сборка изделия	13
Установка рукояток	13
Регулировка высоты рукоятки	13
Установка переднего колеса (для модели SKY-11)	14
Установка кабеля: тормоз двигателя и рычаг самоходной функции	15
Установка панели (для модели SKY-12)	16
Сборка и установка травосборника	16
Установка травосборника	17
Установка заглушки для приготовления мульчи	17
Защитные стойки заднего разгрузочного отверстия	17
Установка дефлектора бокового выброса	18
Подготовка к работе	18
Регулировка высоты скашивания	18
Заполнение картера двигателя маслом	19
Заполнение топливного бака	21
Эксплуатация	22
Запуск холодного двигателя	22
Остановка	22
Выбор скорости движения	22

Рекомендации по практическому применению	23
Техническое обслуживание	24
Замена масла в двигателе	24
Воздушный фильтр	25
Порядок обслуживания	26
Режущий нож	27
Свеча зажигания	28
Регламент технического обслуживания	29
Чистка	29
Устранение неисправностей	30
Перечень критических отказов	31
Критерии предельных состояний	31
Транспортировка, хранение, утилизация	32
Транспортировка	32
Консервация	32
Транспортировка	33
Утилизация	33
Гарантийное обязательство	34
Особые отметки	35
Адреса сервисных центров	38
Гарантийный талон	39

Уважаемый покупатель!

Благодарим вас за выбор продукции GRIZZLY.

В данном паспорте приводятся основные сведения об изделии и указания, необходимые для правильной и безопасной эксплуатации изделия.

Паспорт является неотъемлемой частью изделия и должен сопровождать его в течение всего срока службы. В случае передачи изделия другому лицу паспорт должен быть передан новому владельцу вместе с изделием.

Паспорт следует внимательно изучить перед эксплуатацией изделия.

Настоящее руководство по эксплуатации распространяется на бензиновые газонокосилки Grizzly SKY-14, SKY-10, SKY-11, SKY-12.

Назначение

Бензиновая газонокосилка предназначена для стрижки газонной травы на больших территориях в коттеджных поселках и частных домовладениях, приусадебных и дачных участках.

Назначенный срок службы – 5 лет

Назначенный срок хранения – 5 лет

Сертификат соответствия

Комплектность

Газонокосилка

Травосборник

Набор инструментов

Руководство по эксплуатации

Технические характеристики

Артикул	SKY-10	SKY-11	SKY-12	SKY-14
Мощность, л.с	4	5,5	7	5,5
Мощность, кВт	2,94	4,05	5,15	4,05
Ширина скашивания, см	42	50	54	48
Объем двигателя, см ³	144,3	170	196	170
Емкость топливного бака, л	1	1	1	1
Емкость масляного бака, л	0,5	0,5	0,6	0,5
Самоходная	да	да	да	да
Кол-во режимов регулировки высоты	6	6	6	6
Мин. высота скашивания, мм	20	25	25	25
Макс. высота скашивания, мм	70	75	75	75
Регулировка высоты	центральная	центральная	центральная	центральная
Емкость травосборника, л	40	65	65	65
Материал корпуса	сталь	сталь	сталь	сталь
Частота вращения шпинделя, об/мин	2 800	3 000	2 800	2 800
Регулировка скорости движения	нет	нет	да	да
Регулировка оборотов двигателя (ножа)	нет	да	да	да

Меры предосторожности

- Внимательно прочтите настоящее руководство по эксплуатации. Обязательно сохраните его для использования в дальнейшем.
- Соблюдайте предписания по мерам безопасности, эксплуатации и техническому обслуживанию.
- Изделие разрешается передавать только обученным обращению с ним лицам.
- Не разбирайте и не модифицируйте газонокосилку.
- Перед использованием тщательно проверьте изделие и убедитесь в отсутствии дефектов.
- Несоблюдение рекомендаций по технике безопасности является причиной травм и повреждения устройства.
- Оператор должен знать, как можно немедленно остановить устройство в случае возникновения неконтролируемой ситуации.
- Работайте с газонокосилкой, находясь в хорошем физическом и психическом состоянии.
- Запрещается работать с устройством после употребления алкогольных напитков или наркотиков, а также после приема лекарств, которые могут оказать негативное влияние на реакцию оператора.
- Данное устройство предназначено только для обработки газона. Использование газонокосилки в других целях запрещено.
- Не используйте газонокосилку, если устройство или его элементы находятся в неисправном состоянии.
- Удалите всех посторонних лиц, в том числе детей и животных, на расстояние не менее 5 метров от места работы с газонокосилкой.
- Не эксплуатируйте газонокосилку вблизи взрывоопасных жидкостей, газов и других веществ.
- Освободите рабочую зону от посторонних предметов.
- Храните газонокосилку в местах, недоступных для детей.
- При эксплуатации устройства всегда надевайте прочную обувь на нескользящей подошве.
- Перед использованием всегда производите внешний осмотр изделия, убедитесь, что элементы и детали не изношены и не имеют повреждений. При повреждении ножа необходимо выполнить его замену до начала работы.
- Всегда следите за правильным расположением устройства на склонах, чтобы избежать потери контроля над управлением и опрокидывания.

- Смену направления движения на холмистой местности производите с большой осторожностью, чтобы не потерять контроль над устройством.
- Следите за препятствиями при движении с газонокосилкой назад, чтобы не споткнуться.
- Снимайте травосборник только после выключения двигателя и полной остановки ножа.
- Данный прибор не предназначен для использования детьми, а также лицами, имеющими физические, нервные или психические отклонения или недостаток опыта и знаний.
- Пользователю разрешается производить только те работы по обслуживанию газонокосилки, которые описаны в данном руководстве. Любые другие работы разрешается проводить только специалистам сервисной службы.
- Соблюдайте интервалы технического обслуживания, указанные в руководстве.
- Никогда не запускайте двигатель внутри помещения или в плохо проветриваемых местах.

ВНИМАНИЕ!

Никогда не производите запуск газонокосилки в закрытом помещении. При работе бензинового двигателя выделяется угарный газ, вдыхание выхлопных газов опасно для здоровья.

- Выхлопная система двигателя нагревается при работе и остается горячей некоторое время после выключения двигателя. Будьте внимательны и не дотрагивайтесь до глушителя, пока он горячий. Дайте двигателю остыть до того, как произвести обслуживание газонокосилки или поставить ее на хранение в помещение.
- Будьте предельно осторожны при заправке картера двигателя моторным маслом или при замене масла. Моторное масло является токсичным и опасным веществом. Не допускайте попадания масла в пищевод и на кожу, не допускайте контакта с горячим маслом.
- Избегайте контакта с топливом. Возможно раздражение кожных покровов, слизистой оболочки глаз, верхних дыхательных путей, а также аллергические реакции при индивидуальной непереносимости. Частый контакт с топливом может привести к острым воспалениям и хроническим заболеваниям кожи. В случае если по каким-либо причинам произошел контакт с маслом или топливом, смойте эти вещества водой с мылом. При попадании в глаза промойте большим количеством проточной чистой воды и немедленно обратитесь к врачу.

Предупреждающие знаки

На корпусе газонокосилки нанесены предупреждающие знаки. Внимательно ознакомьтесь с ними и следуйте предписанным требованиям.



Внимательно прочтите и соблюдайте все предупреждения



Перед началом работы ознакомьтесь с руководством по эксплуатации



Опасность поражения отскакивающими предметами



Не допускайте посторонних в зону работы



Опасность поражения вращающимся ножом



Опасность затягивания вращающимися частями



Осторожно! Горячие поверхности



Запрещено использование в помещениях



Используйте средства индивидуальной защиты



Не пользоваться открытым огнем, не курить



Агрессивные жидкости



Взрывоопасно



Не подвергайте воздействию влаги



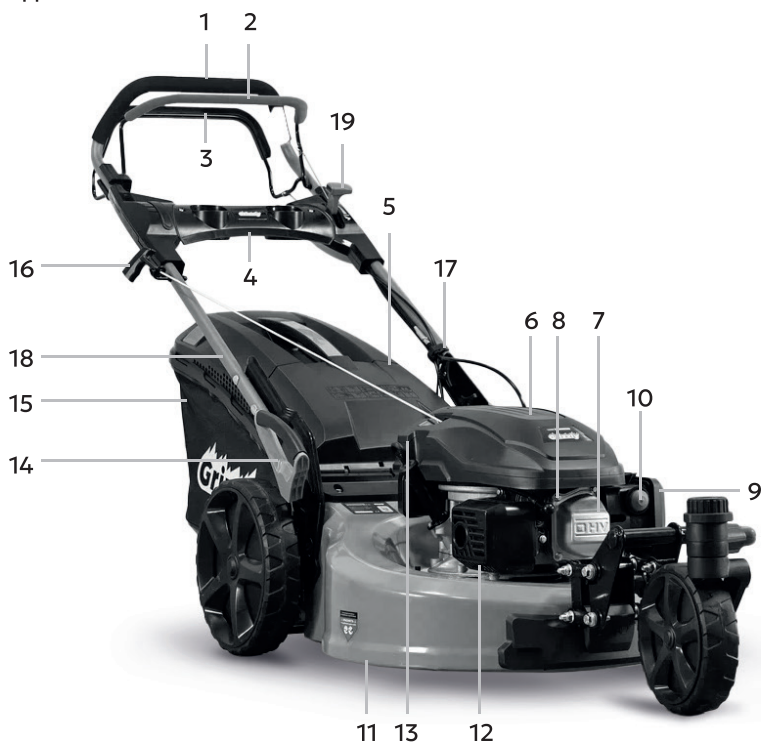
Не утилизировать с бытовыми отходами

Модель SKY-10



- | | |
|---|---|
| 1. Рукоятка | 10. Топливный насос (праймер) |
| 2. Скоба зажигания | 11. Корпус газонокосилки (дека) |
| 3. Скоба включения привода движения | 12. Глушитель |
| 4. Болт и барашковая гайка крепления верхней рукоятки | 13. Маслосливная горловина картера двигателя |
| 5. Защитная крышка | 14. Рукоятка центральной регулировки высоты кошения |
| 6. Крышка двигателя | 15. Травосборник |
| 7. Двигатель | 16. Рукоятка стартера |
| 8. Свеча зажигания | 17. Клипса крепления кабеля |
| 9. Крышка воздушного фильтра | |

Модель SKY-11



- | | |
|-------------------------------------|---|
| 1. Верхняя рукоятка | 11. Корпус газонокосилки (дека) |
| 2. Скоба зажигания | 12. Глушитель |
| 3. Скоба включения привода движения | 13. Маслозаливная горловина картера двигателя |
| 4. Панель с подстаканниками | 14. Рукоятка центральной регулировки высоты кошения |
| 5. Защитная крышка | 15. Травосборник |
| 6. Крышка двигателя | 16. Рукоятка стартера |
| 7. Двигатель | 17. Клипса крепления кабеля |
| 8. Свеча зажигания | 18. Боковая рукоятка |
| 9. Крышка воздушного фильтра | 19. Регулировка оборотов двигателя (скорость вращения ножа) |
| 10. Топливный насос (праймер) | |

Модель SKY-12



- | | |
|--|---|
| 1. Верхняя рукоятка | 11. Корпус газонокосилки (дека) |
| 2. Скоба зажигания | 12. Глушитель |
| 3. Скоба включения привода движения | 13. Маслозаливная горловина картера двигателя |
| 4. Регулировка оборотов двигателя (скорость вращения ножа) | 14. Рукоятка центральной регулировки высоты кошения |
| 5. Защитная крышка | 15. Травосборник |
| 6. Крышка двигателя | 16. Боковая рукоятка |
| 7. Двигатель | 17. Рукоятка стартера |
| 8. Свеча зажигания | 18. Клипса крепления кабеля |
| 9. Крышка воздушного фильтра | 19. Регулировка скорости движения |
| 10. Топливный насос (праймер) | 20. Боковой разгрузочный желоб |
| | 21. Панель с подстаканниками |

Основные компоненты

Модель SKY-14

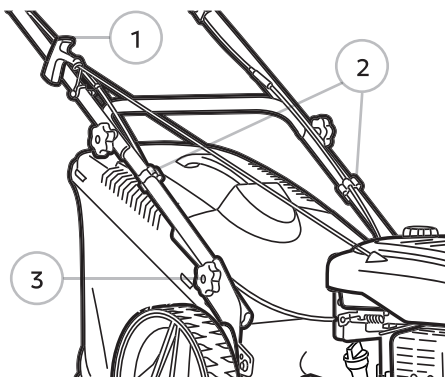


- | | |
|--|---|
| 1. Верхняя рукоятка | 11. Корпус газонокосилки (дека) |
| 2. Скоба зажигания | 12. Глушитель |
| 3. Скоба включения привода движения | 13. Маслозаливная горловина картера двигателя |
| 4. Регулировка оборотов двигателя (скорость вращения ножа) | 14. Рукоятка центральной регулировки высоты кошения |
| 5. Защитная крышка | 15. Травосборник |
| 6. Крышка двигателя | 16. Боковая рукоятка |
| 7. Двигатель | 17. Рукоятка стартера |
| 8. Свеча зажигания | 18. Клипса крепления кабеля |
| 9. Крышка воздушного фильтра | 19. Регулировка скорости движения |
| 10. Топливный насос (праймер) | 20. Боковой разгрузочный желоб |
| | 21. Панель с подстаканниками |

Сборка изделия

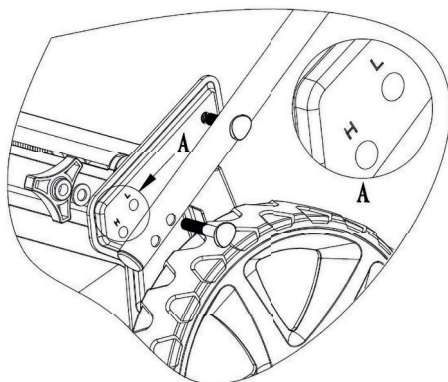
Установка рукояток

1. Рукоятки частично собраны, для установки освободите их от упаковочного материала и при помощи барашковой гайки и крепежного болта (3) прикрепите нижнюю рукоятку к корпусу газонокосилки на установочные места.
2. Расправьте тросы управления закрепите верхнюю рукоятку на нижней и зафиксируйте тросы пластиковой клипсой (2).
3. Прижмите рукоятку зажигания, вытяните ручку ручного стартера (1) и установите в специальный кронштейн.



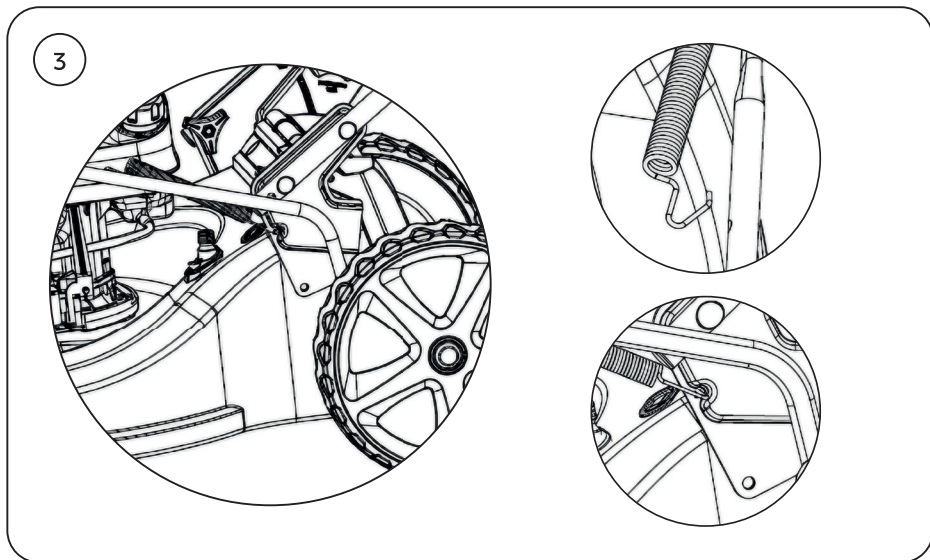
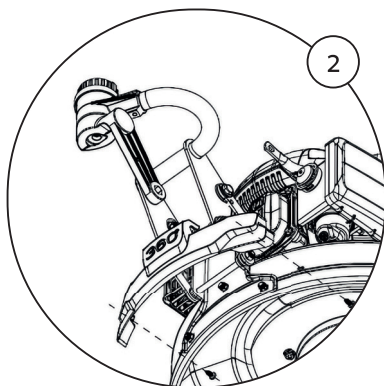
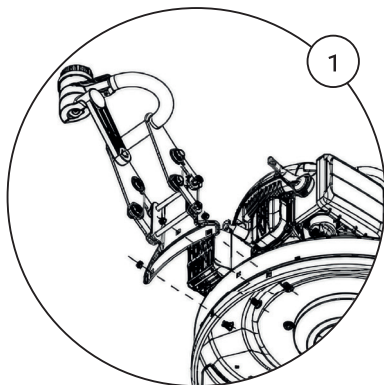
Регулировка высоты рукоятки

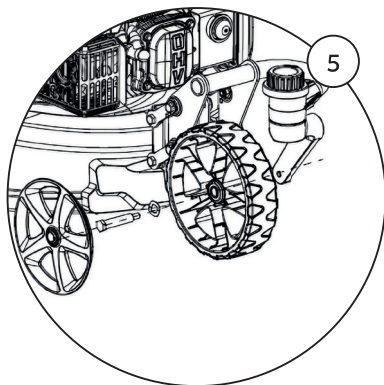
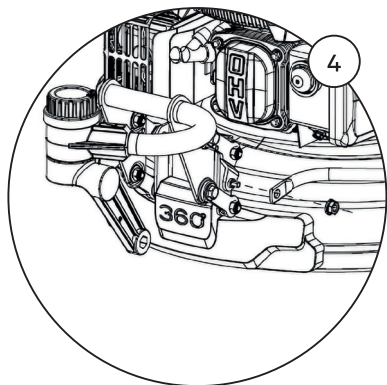
1. Чтобы настроить высоту рукоятки, выберите отверстие «L» или «H» на левом или правом кронштейне и зафиксируйте рукоятку с помощью винтов и фиксаторов.
2. Отверстие «H» соответствует верхнему положению, а отверстие «L» соответствует нижнему положению рукоятки.



Установка переднего колеса (для модели SKY-11)

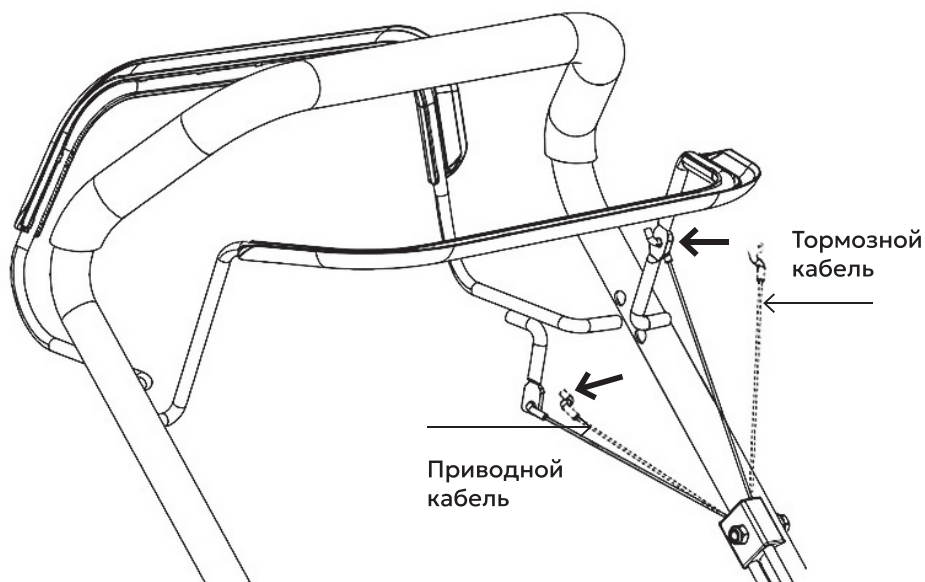
1. Переверните косилку на бок и закрепите кронштейн колеса на деке косилки 3 болтами и гайками.
2. Прикрепите пластиковую крышку к деке косилки 2 винтами изнутри.
3. Переведите рукоятку центральной регулировки высоты кошения в самое верхнее положение. Затем прикрепите пружину к шатуну и к кронштейну в задней части деки.
4. Установите шатун на кронштейн переднего колеса и закрепите гайкой.
5. Закрепите переднее колесо с помощью болта и шайбы и установите крышку колеса.





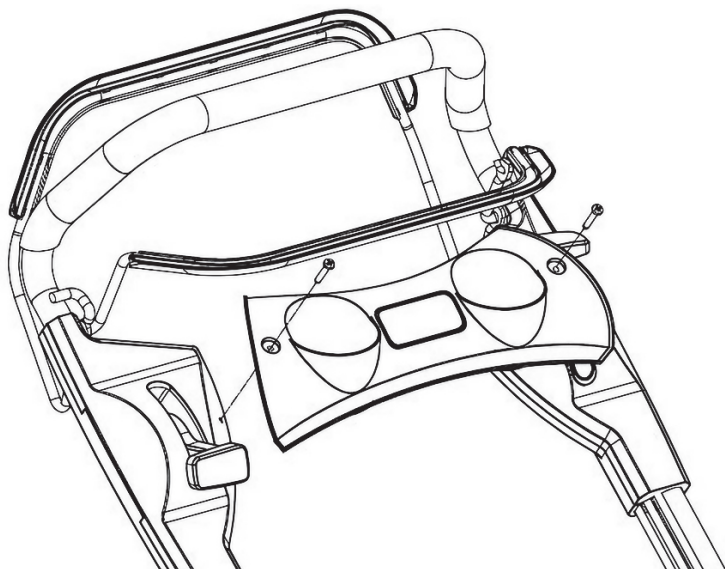
Установка кабеля: тормоз двигателя и рычаг самоходной функции

1. Вставьте тормозной кабель и приводной кабель в отверстие соответствующего рычага, как показано на рисунке ниже.
2. Стрелка указывает, как должен проходить кабель.



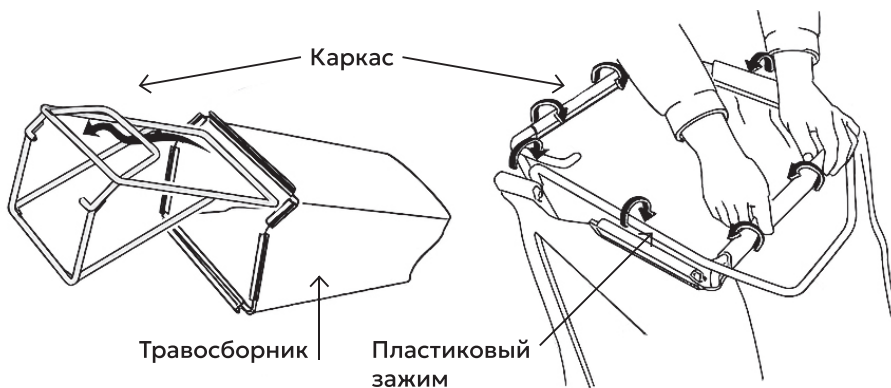
Установка панели (для модели SKY-11, SKY-12, SKY-14)

Извлеките из упаковки панель и два винта и закрепите панель винтами.



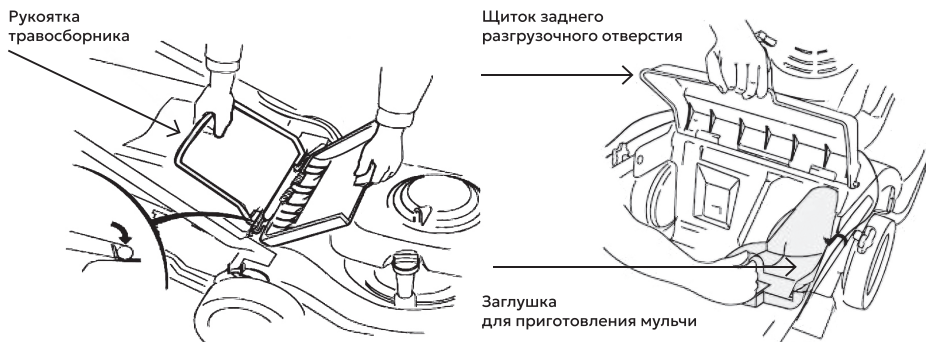
Сборка и установка травосборника

Для сборки травосборника вставьте в него каркас и прикрепите зажимы, как показано на рисунке.



Установка травосборника

Поднимите заслонку заднего разгрузочного отверстия, извлеките заглушку для приготовления мульчи и подвесьте травосборник с задней стороны газонокосилки.



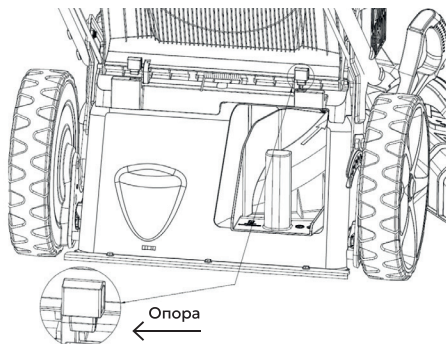
Установка заглушки для приготовления мульчи

Чтобы установить или извлечь заглушку для приготовления мульчи, поднимите щиток заднего разгрузочного отверстия. Заглушка для приготовления мульчи устанавливается только одной стороной.

Извлекайте заглушку для приготовления мульчи при использовании травосборника.

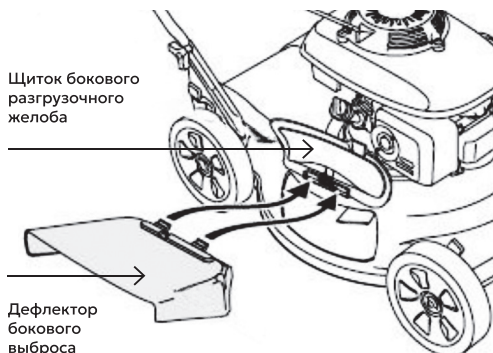
Защитные стойки заднего разгрузочного отверстия

Извлеките из упаковки две опоры, поднимите щиток заднего разгрузочного отверстия и установите две опоры для поддержки щитка заднего разгрузочного отверстия. Благодаря этому трава будет выбрасываться из-под деки более эффективно.



Установка дефлектора бокового выброса

Поднимите щиток бокового разгрузочного желоба и установите дефлектор бокового выброса.



Подготовка к работе

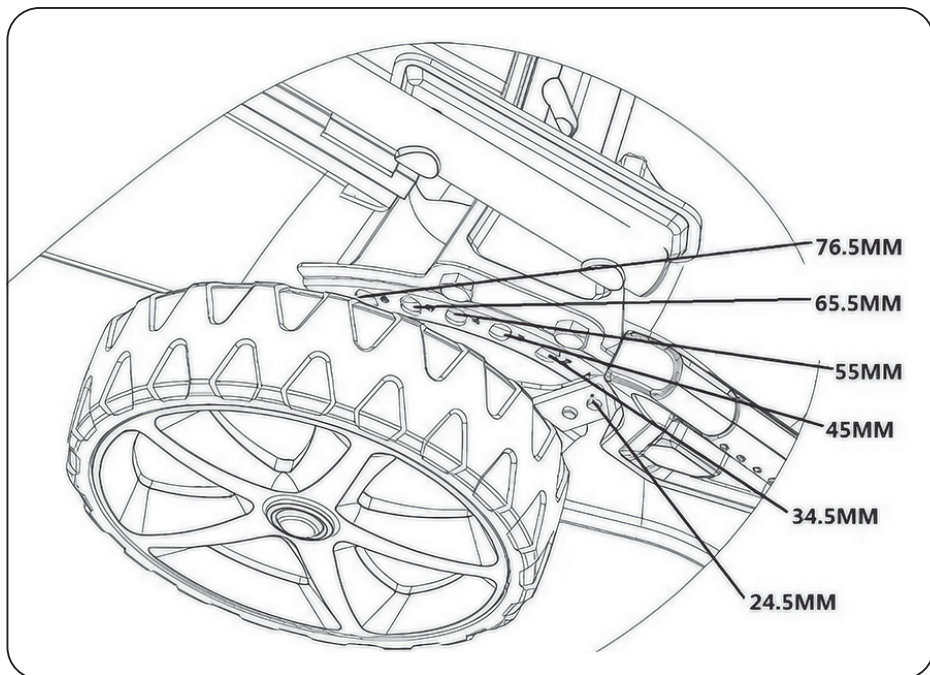
⚠ ВНИМАНИЕ!

Все настройки, заправку и регулировки необходимо производить на выключенной газонокосилке и при полностью остановленных ножах.

Регулировка высоты скашивания

Для получения наилучших результатов регулируйте высоту скашивания в зависимости от условий работы.

1. Сдвиньте рукоятку центральной регулировки высоты кошения наружу, чтобы высвободить ее из крепежного паза.
2. Сдвиньте рукоятку центральной регулировки высоты кошения вперед для увеличения высоты скашивания.
3. Сдвиньте рукоятку центральной регулировки высоты кошения назад для уменьшения высоты скашивания.
4. Верните рычаг в крепежный паз, чтобы зафиксировать желаемую высоту скашивания. Убедитесь, что ручка плотно и надежно встала в зубчатый держатель. Обрезки травы и т. п. не должны мешать ее движению и регулировке.



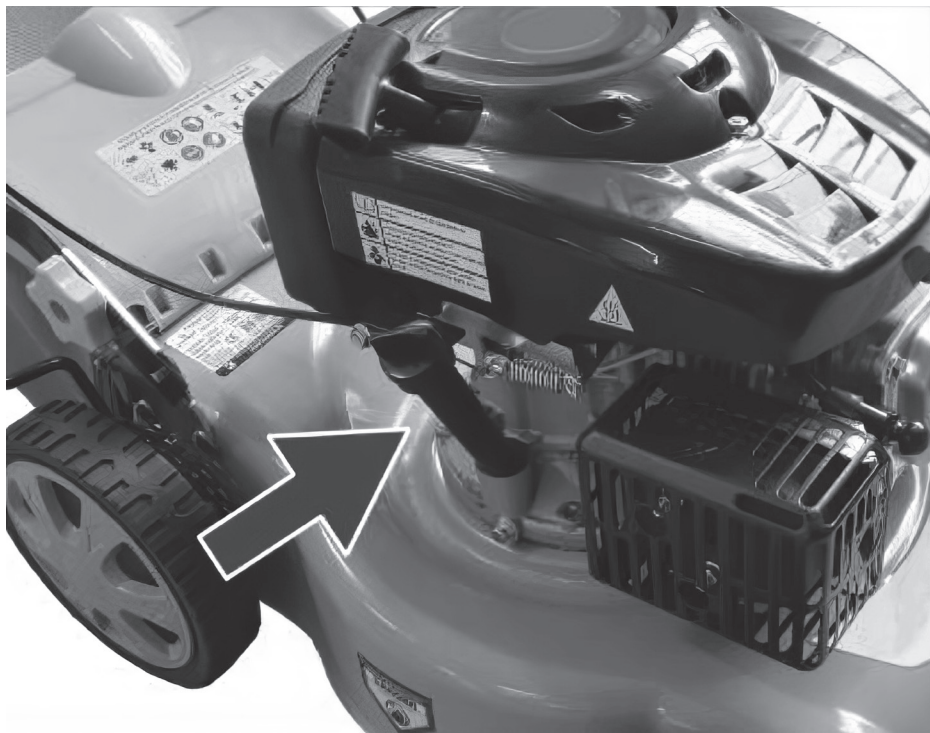
Заполнение картера двигателя маслом

⚠ ВНИМАНИЕ!

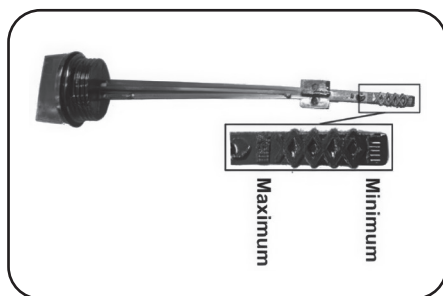
Газонокосилка поставляется без моторного масла в картере двигателя. Перед отправкой изделие проверяется во всех режимах работы, и в картере двигателя после проверки может остаться некоторое количество масла, обязательно слейте его перед первой заправкой маслом.

⚠ ВНИМАНИЕ!

Всегда проверяйте уровень масла в картере двигателя перед каждым запуском. Поддерживайте уровень масла ближе к максимальной отметке. Запрещается запускать двигатель без масла или с низким уровнем масла, а также с неподходящим, некачественным или отработанным маслом. Это может привести к его поломке.

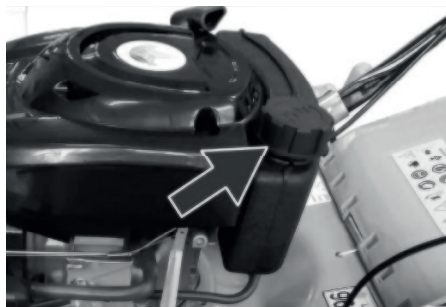


1. Открутите мерный щуп и извлеките его.
2. Аккуратно залейте моторное масло.
3. Проверьте уровень масла. Уровень масла должен находиться между отметками “MAX” и “MIN” на щупе. Если уровень вблизи нижней метки, долейте до верхней метки.
4. Вручную закрутите мерный щуп.



Заполнение топливного бака

Для заправки топливом используйте воронку, не переполняйте топливный бак. Используйте только чистый, свежий, неэтилированный бензин.



1. Отвинтите крышку бака и снимите ее.
2. Осторожно залейте топливо.
3. Плотно завинтите крышку бака вручную.

⚠ ВНИМАНИЕ!

Наполняйте топливный бак не более, чем на 2 см ниже края заливной горловины, оставьте место для теплового расширения топлива.

Если топливо пролилось, уберите газонокосилку от места разлива топлива. Избегайте источников образования искр, пока пары бензина полностью не выветрятся. Протрите насухо пролитое топливо или масло. Не храните топливо и не заполняйте бензобак вблизи открытого огня.

⚠ ВНИМАНИЕ!

Топливо в процессе хранения впитывает влагу, что может повредить топливную систему двигателя. Заполняйте бензобак из расчета использования топлива в течение 30 дней. Перед длительным хранением (более 30 дней) необходимо опустошить топливную систему.

Эксплуатация

Запуск холодного двигателя

Запускайте косилку на чистом, ровном участке. Не запускайте двигатель, если нож упирается в плотную некошеную траву, которая может тормозить пуск.

1. Несколько раз нажмите на кнопку топливного насоса: 1 – 3 нажатия для первого раза и до 3 – 5 нажатий в случае необходимости.
2. Нажмите и удерживайте скобу зажигания.
3. Слегка потяните стартер, пока не почувствуете сопротивление шнура, после чего выдерните его на полную длину быстро и энергично. Не отпускайте резко и не бросайте стартер, медленно дайте ему вернуться в исходное положение.
4. Нажмите и удерживайте скобу включения привода на колеса для начала движения и кошения.

Остановка

1. Отпустите скобу включения привода движения, дождитесь полной остановки газонокосилки.
2. Отпустите скобу включения зажигания, двигатель остановится, дождитесь полной остановки вращения ножей.

 **ВНИМАНИЕ!**

Нож газонокосилки может вращаться непродолжительное время после остановки двигателя. Соблюдайте осторожность.

Выбор скорости движения

Выбирайте скорость передвижения в зависимости от условий выполняемых работ. При высокой траве или при мульчировании работы производите на пониженной передаче. Транспортировку или работы на больших участках производите на повышенной передаче. Выбор передачи осуществляется регулятором скорости привода (19).

 **ВНИМАНИЕ!**

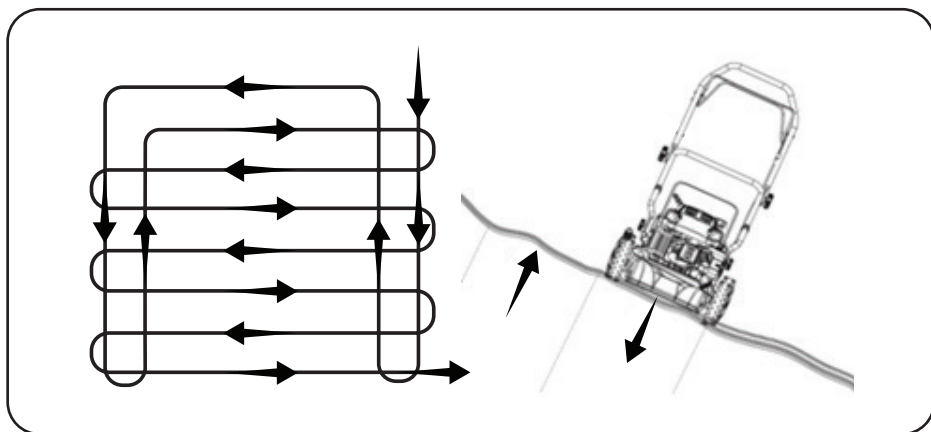
Переключение рукоятки выбора скорости передвижения производите только при полной остановке движения газонокосилки, иначе возможно повреждение деталей трансмиссии.

Рекомендации по практическому применению

⚠ ВНИМАНИЕ!

Двигатель газонокосилки должен пройти обкатку в течение 20 часов с начала эксплуатации. В этот период не подвергайте двигатель большой нагрузке (кошение высокой травы или мульчирование).

Перед проведением работ по кошению уберите посторонние предметы, которые могут попасть под нож газонокосилки. Для получения красивого внешнего вида газона своевременно производите кошение травы. Сильно переросшую траву рекомендуется косить дважды. Сначала кошение производите на максимально установленной высоте газонокосилки, а затем (второй раз) на нужной высоте. В случае если площадь газона позволяет, для удобства производства работ пользуйтесь предложенной схемой.



При совершении поворота или разворота отпустите скобу включения привода движения и произведите маневр в ручном режиме, таким образом колеса не будут повреждать дерн газона. При кошении на склонах производите движение только параллельно поверхности склона. Запрещается перемещаться вверх и вниз по склону.

⚠ ВНИМАНИЕ!

Запрещено использование газонокосилки на уклоне более 15°. При работе под наклоном возможно «масляное голодание» и повреждение деталей двигателя.

Техническое обслуживание

⚠ ВНИМАНИЕ!

Не проводите работы по обслуживанию, не описанные в данном руководстве. В случае необходимости обращайтесь в авторизованный сервисный центр. Несоблюдение данного требования может привести к получению серьезных физических травм и выходу изделия из строя.

Своевременное техническое обслуживание является обязательным условием для продолжительной работы газонокосилки. Всегда используйте только оригинальные запасные части и рекомендованные смазочные материалы и топливо.

⚠ ВНИМАНИЕ!

Перед началом технического обслуживания заглушите двигатель, установите газонокосилку на ровной твердой поверхности и снимите высоковольтный колпачок со свечи зажигания

Замена масла в двигателе

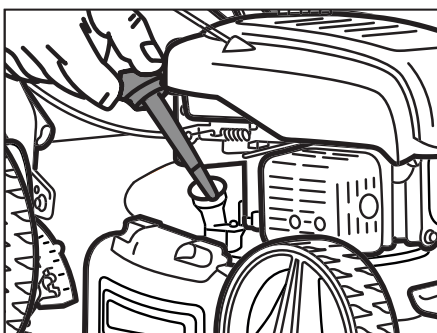
Для замены используйте моторное масло класса API SG.SF/ CC.CD SAE30.

- Перед заменой масла дайте двигателю поработать некоторое время и постарайтесь максимально выработать топливо, горячее масло сливается быстро и полностью.
- Подготовьте подходящую емкость для сбора масла, затем отверните крышку-щуп маслозаливной горловины.

⚠ ВНИМАНИЕ!

Никогда не выкручивайте крышку-щуп маслозаливной горловины при работающем двигателе, возможно повреждение изделия.

- Опустите шланг приспособления для удаления масла из картера двигателя в масляный картер через заливную горловину или наклоните газонокосилку и слейте масло в подготовленную емкость. Дайте отработанному маслу стечь полностью, утилизируйте его способом, который не повредит окружающей среде.
- Установите газонокосилку на горизонтальную твердую поверхность и залейте масло.
- Вставьте щуп, не закручивайте его, достаньте и проверьте уровень масла. Заливайте масло до верхней отметки уровня, но не переливайте.
- Закрепите на место крышку-щуп и надежно зафиксируйте ее.



⚠ ВНИМАНИЕ!

Проверяйте уровень масла перед каждым проведением работ. Работа устройства с пониженным или завышенным уровнем масла в двигателе может привести к его повреждению.

Воздушный фильтр

Двигатель оснащен воздушным фильтром с поролоновым или бумажным элементом. Для его оптимальной работы необходимо регулярно производить очистку или замену воздушного фильтра. Делайте это чаще, если газонокосилка используется в пыльных условиях.

⚠ ВНИМАНИЕ!

Запрещено использовать для очистки фильтра бензин или растворители. Это может привести к пожару или взрыву.

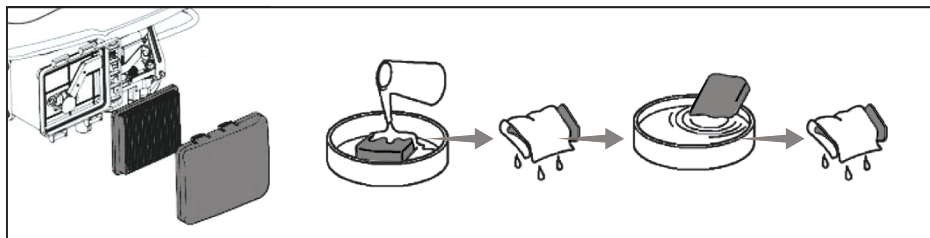
Порядок обслуживания

Протрите чистой тканью наружную крышку воздушного фильтра, отожмите фиксаторы и снимите ее. Будьте внимательны, не допускайте проникновения мусора и грязи в корпус воздуховода.

- Для моделей, оснащенных двигателями с воздушным фильтром губчатого типа:
 - Достаньте и вымойте губчатый элемент в теплой мыльной воде.
 - Отожмите воду и дайте губчатому фильтру просохнуть.
 - Обмакните губчатый фильтр в моторное масло и отожмите излишки, не скручивая его.
- Для моделей, оснащенных двигателями с воздушным фильтром бумажного типа:
- Данный тип воздушного фильтра при засорении подлежит замене.
- Протрите чистой тканью полость внутри пустого корпуса воздушного фильтра.
- Установите фильтрующий элемент на место и закройте крышкой.

⚠ ВНИМАНИЕ!

Не используйте для очистки фильтра сжатый воздух. Возможно повреждение фильтрующего элемента.

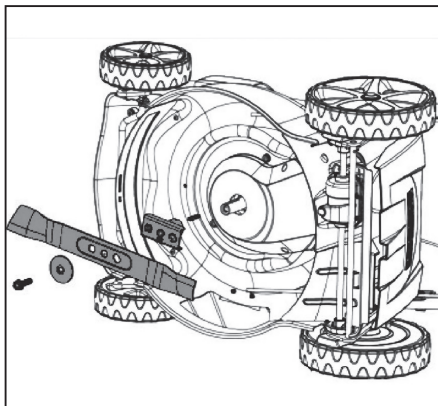


⚠ ВНИМАНИЕ!

Никогда не запускайте двигатель без воздушного фильтра, это может привести к серьезным повреждениям двигателя.

Режущий нож

При использовании газонокосилки режущий нож изнашивается и теряет первоначальную остроту. Эффективность скашивания уменьшается, и нож требует замены или заточки. Используйте только оригинальные ножи, рекомендованные изготовителем. Заточку ножей производите в авторизованных сервисных центрах. Не производите заточку самостоятельно, возможны разбалансировка ножа и увеличение вибрации. При смене ножа используйте защитные перчатки.



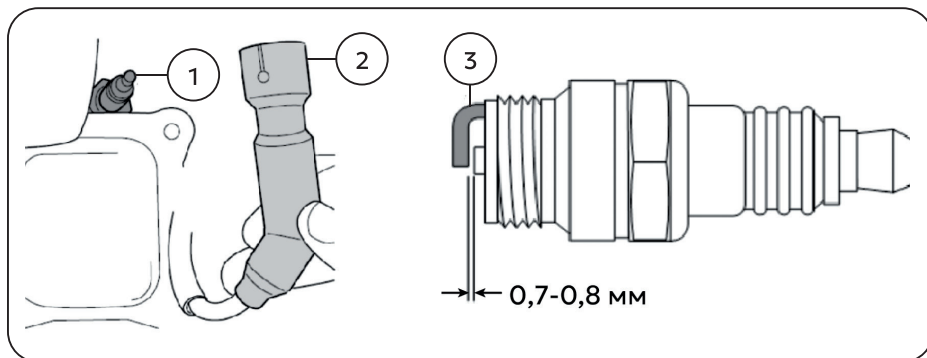
- Для замены ножа слейте топливо и масло из газонокосилки и положите ее набок.
- Удерживайте нож рукой, с помощью гаечного ключа открутите болт крепления ножа и снимите его.
- Установите новый нож в обратной последовательности. При установке обратите внимание на верное направление вращения ножа.
- Затяните болт моментом затяжки 45 – 55 Н·м. Проверьте надежность соединения.
- После установки ножа заправьте двигатель маслом и топливом и запустите его, дайте ему поработать 1 – 2 минуты без нагрузки для проверки правильности установки. При возникновении повышенной вибрации немедленно остановите устройство и обратитесь в авторизованный сервисный центр.

⚠ ВНИМАНИЕ!

Категорически запрещается использовать изделие с погнутым, тупым или имеющим повреждения режущим ножом.

Свеча зажигания

- Производите своевременно проверку или замену свечи зажигания.



- Отсоедините высоковольтный колпачок (2) свечи зажигания (1) и удалите грязь вокруг свечи.
- Выверните свечу при помощи свечного ключа.
- Проверьте свечу зажигания. Замените ее, если она повреждена, если уплотнительная шайба в плохом состоянии или если изношен электрод (3).
- Измерьте зазор между электродами свечи. При необходимости откорректируйте зазор, осторожно подгибая боковой электрод. Зазор должен быть в пределах 0,7 – 0,8 мм.
- Аккуратно установите свечу зажигания на место, закручивая вручную, для исключения закручивания наперекос. После того, как свеча посажена на место, затяните ее свечным ключом до сжатия уплотнительной шайбы.
- Установите на место высоковольтный колпачок.

⚠ ВНИМАНИЕ!

Неплотно установленная на место свеча зажигания может привести к перегреву двигателя и его повреждению. Чрезмерная затяжка свечи зажигания может привести к повреждению резьбы в корпусе головки цилиндра.

Регламент технического обслуживания

Периодичность технического обслуживания (временной интервал или часы работы, в зависимости от того, что наступит раньше)	Действия	При каждом использовании	По окончании первого месяца или через первые 20 часов работы	Каждые 3 месяца или 50 часов работы	Каждые 6 месяцев или 100 часов работы	Каждый год или каждые 300 часов работы
Моторное масло	Проверка уровня	X				
	Замена		X	X**		
Воздушный фильтр	Проверка (осмотр)	X				
	Очистка			X**		
	Замена			X***		X
Свеча зажигания	Проверка/регулировка			X		
	Замена				X	
Обороты двигателя*	Проверка/регулировка				X	
Тепловые зазоры клапанов*	Проверка/регулировка					X
Камера сгорания*	Очистка					X
Топливный бак	Очистка					X
Топливопровод	Проверка (осмотр)	X				
	Замена*					X
Ремень привода хода	Проверка (осмотр)		X			
	Замена*					X
Ролик натяжения ремня	Проверка (осмотр)		X			
Привод самохода	Проверка (осмотр)	X				
	Смазать*					X
Тросы	Проверка	X				
	Регулировка		X		X	
Подшипники колес	Проверка/смазка*				X	
Оси привода	Проверка/смазка*				X	
Режущее оборудование	Проверка (осмотр)	X				
	Заточка*				X	

- * Рекомендуется обращаться в авторизованный сервисный центр.
- ** Интервалы между проверками и техническим обслуживанием сокращаются при эксплуатации в условиях повышенной запыленности.
- *** У моделей, оснащенных двигателями с воздушным фильтром бумажного типа, воздушный фильтр подлежит замене.

Чистка

По окончании работ всегда производите очистку газонокосилки, особое внимание уделяйте внутренней поверхности деки и травосборнику, что значительно продлит срок эксплуатации изделия.

Устранение неисправностей

⚠ ВНИМАНИЕ!

Операции по устранению неисправностей, за исключением перечисленных в настоящем руководстве по эксплуатации должны выполняться в авторизованных сервисных центрах.

Неисправность	Причина	Способ устранения
Двигатель не запускается	<ul style="list-style-type: none"> A) Скоба включения зажигания не прижата к рукоятке B) Поплавковая камера карбюратора не заполнена топливом C) Открыт рычаг воздушной заслонки D) Топливный бак пуст E) Свеча зажигания неисправна F) Колпачок свечи зажигания установлен неплотно 	<ul style="list-style-type: none"> A) Прижмите скобу включения зажигания к рукоятке B) Для моделей с праймером: прокачайте несколько раз ручной топливный насос (праймер) C) Для моделей с воздушной заслонкой: закройте воздушную заслонку D) Наполните топливный бак топливом E) Замените свечу зажигания F) Установите плотно колпачок на свечу зажигания
Пуск двигателя затруднен или двигатель не развивает полную мощность	<ul style="list-style-type: none"> A) Загрязнен топливный бак B) Воздушный фильтр загрязнен C) Вода в топливном баке и карбюраторе D) Расстояние между электродами свечи зажигания неверное 	<ul style="list-style-type: none"> A) Произведите очистку топливного бака B) Очистите воздушный фильтр C) Замените топливо в баке, выверните свечу и прокачайте топливо несколько раз ручным стартером D) Отрегулируйте зазор свечи зажигания

Неисправность	Причина	Способ устранения
Двигатель перегревается	<p>А) Воздушный фильтр загрязнен</p> <p>В) Загрязнены вентиляционные отверстия</p>	<p>А) Очистите воздушный фильтр</p> <p>В) Очистите вентиляционные отверстия ребер цилиндра и крышки двигателя</p>
Двигатель работает, газонокосилка не двигается, нож не вращается	<p>А) Воздушный фильтр заблокирован</p> <p>В) Дефект привода</p>	<p>А) Очистите или замените воздушный фильтр</p> <p>В) Обратитесь в сервисный центр</p>
Повышенная вибрация, шум	<p>А) Ослаблены сборочные соединения</p> <p>В) Поврежден режущий нож</p>	<p>А) Произведите затяжку сборочных соединений</p> <p>В) Замените режущий нож</p>

Перечень критических отказов

В случае появления подозрительных запахов, дыма, огня, искр следует отключить изделие и обратиться в сервисный центр.

Критерии предельных состояний

В силу технической сложности изделия, критерии предельных состояний не могут быть определены пользователем самостоятельно. В случае явной или предполагаемой неисправности обратитесь к разделу «Устранение неисправностей». Если неисправности в перечне не оказалось или вы не смогли устранить ее, обратитесь в специализированный сервисный центр.

Транспортировка, хранение, утилизация

Хранение

Храните изделие в сухом, непыльном, недоступном для детей месте. Возможные неисправности следует устранять перед помещением изделия на хранение.

Оборудование необходимо хранить в помещениях с естественной вентиляцией. Не допускается в процессе хранения переворачивать изделие, хранить в одном помещении с химически активными веществами.

При длительном хранении необходимо произвести консервацию:

Проведите очистку внутренней поверхности корпуса.

- Слейте бензин из топливного бака, удалите топливо из поплавковой камеры карбюратора заведите газонокосилку и выработайте топливо из карбюратора.
- Промойте и протрите насухо все окрашенные поверхности. Неокрашенные металлические поверхности обработайте моторным маслом.
- Выкрутите свечу зажигания и налейте 5 – 10 мл масла в цилиндр. Проверните стартер несколько раз, чтобы масло распространилось по внутренней поверхности цилиндра.
- Потяните рукоятку стартера до появления сопротивления. При этом клапаны закроются, что защитит двигатель от внутренней коррозии.
- Установите свечу зажигания на место, не присоединяйте высоковольтный колпачок.
- Замените или промойте воздушный фильтр.
- Перед хранением аккумулятор должен быть полностью заряжен. Храните аккумулятор в заряженном состоянии в сухом месте при температуре воздуха от +5 до +30 °С. Не допускайте хранения в сырых или неотопляемых помещениях.
- В течение всего периода хранения нужно регулярно заряжать аккумулятор с помощью сетевого адаптера (каждые 3 месяца). Храните сетевой адаптер в сухом месте.

Транспортировка

Слейте топливо и моторное масло перед транспортировкой.

Допускается транспортировать продукцию любым видом закрытого транспорта в упаковке производителя или без нее, с сохранением изделия от механических повреждений, атмосферных осадков, воздействия химически активных веществ и с обязательным соблюдением мер предосторожности, предписанных при перевозке хрупких грузов.

При проведении разгрузочно-погрузочных работ не допускается использование техники, работающей по принципу зажима упаковки.

Для перемещения изделия по территории рабочей зоны используйте рукоятку.

В процессе транспортировки не переворачивать изделие, не транспортировать совместно с химически активными веществами.

Утилизация

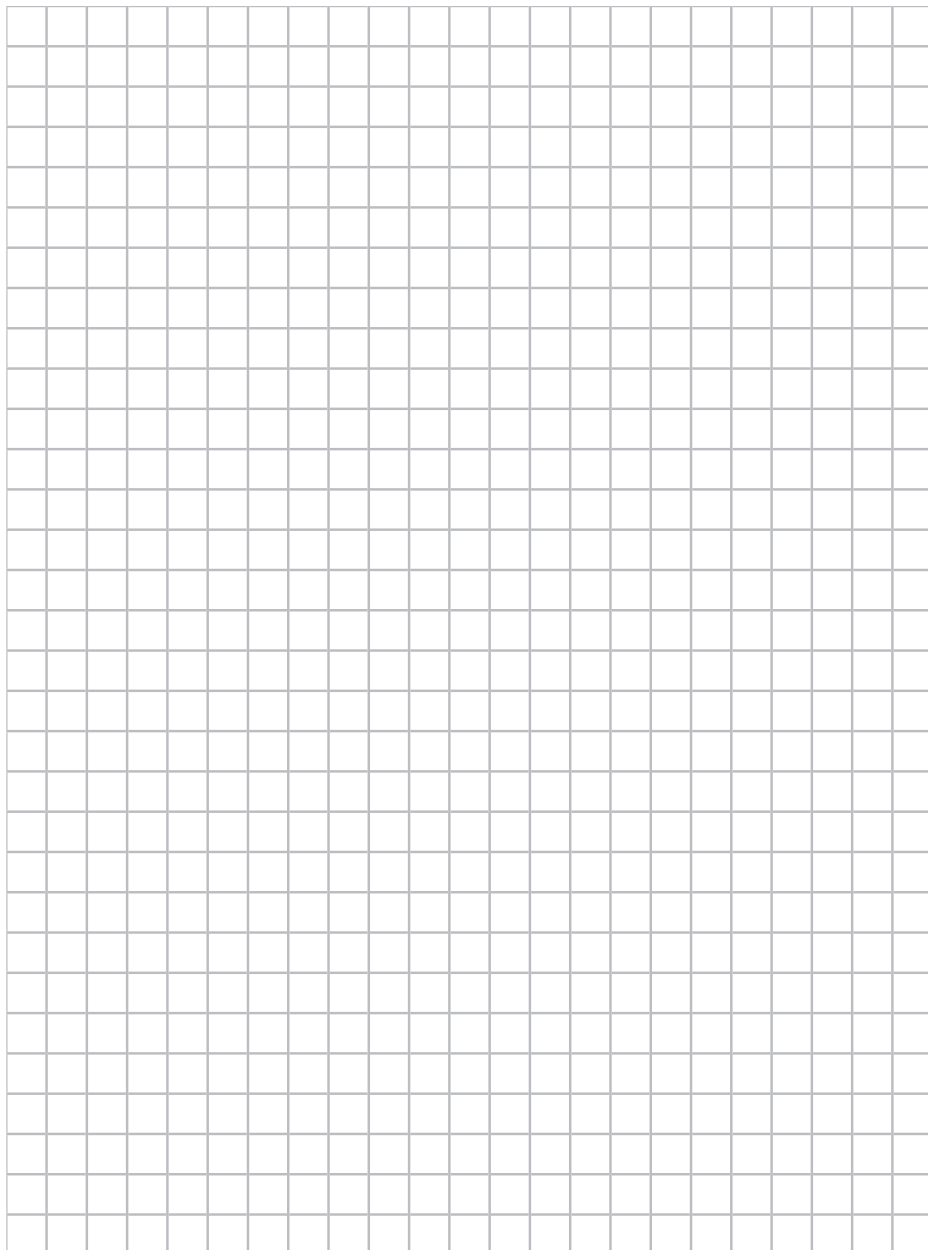
Отслужившее срок изделие утилизировать в соответствии с правилами и требованиями «Об утверждении перечней товаров, упаковки товаров, подлежащих утилизации после утраты ими потребительских свойств» своего региона.

Технические жидкости (топливо, масло) необходимо утилизировать отдельно, в соответствии с нормами утилизации отработанных нефтепродуктов, действующими в месте утилизации.

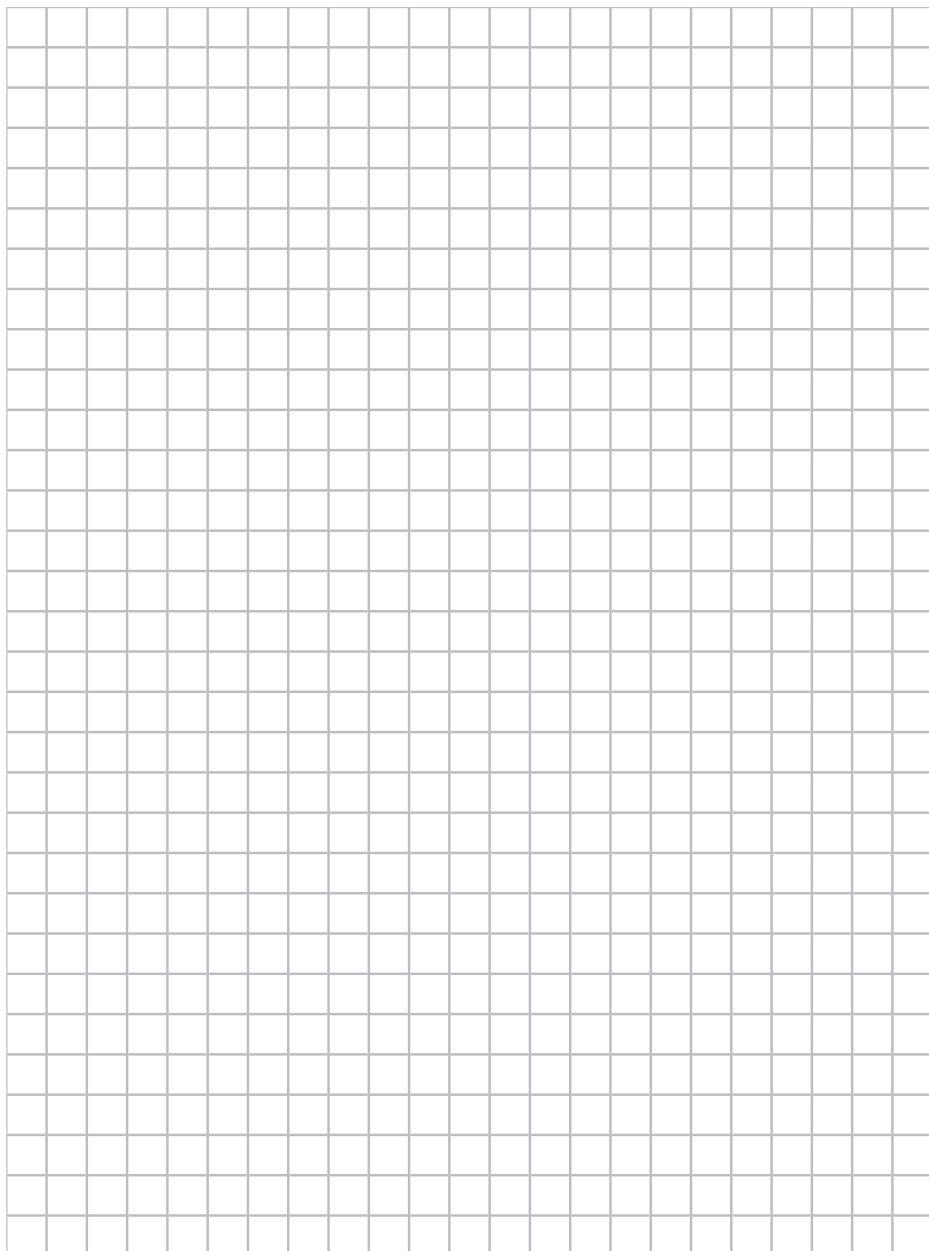
Гарантийное обязательство

- Продавец гарантирует работу устройства на протяжении двух лет со дня продажи.
- Гарантийный ремонт производится только при наличии печати фирмы, даты продажи, подписи продавца и подписи покупателя в гарантийном талоне. Если что-то из вышеперечисленного отсутствует, гарантийный ремонт не производится.
- Гарантийный ремонт не производится при нарушении требований, изложенных в руководстве.
- Гарантийный ремонт не производится при нарушении целостности конструкции, наличии механических повреждений (трещины, сколы, следы ударов и падений и любые деформации корпуса), являющихся результатом неправильной или небрежной эксплуатации, транспортировки, хранения.
- Гарантийный ремонт не производится при наличии на изделии следов разбора или других не предусмотренных документацией вмешательств в его конструкцию, а также при нарушении заводских регулировок.
- Гарантийный ремонт не производится при сильном внутреннем загрязнении изделия, повреждении внутренних устройств и деталей посторонними предметами.
- Гарантия не распространяется на части, подверженные естественному износу. Условия гарантии не предусматривают профилактику и чистку изделия, регулировку рабочих параметров, а также выезд мастера к месту эксплуатации изделия с целью его настройки, ремонта или консультаций.
- Транспортные расходы не входят в объем гарантийного обслуживания.
- Гарантийный ремонт производится при наличии и полном совпадении серийных номеров на устройстве и в паспорте. Данный документ не ограничивает определенные законом права потребителя, но дополняет и уточняет оговоренные законом обязательства, предполагающие соглашения сторон.

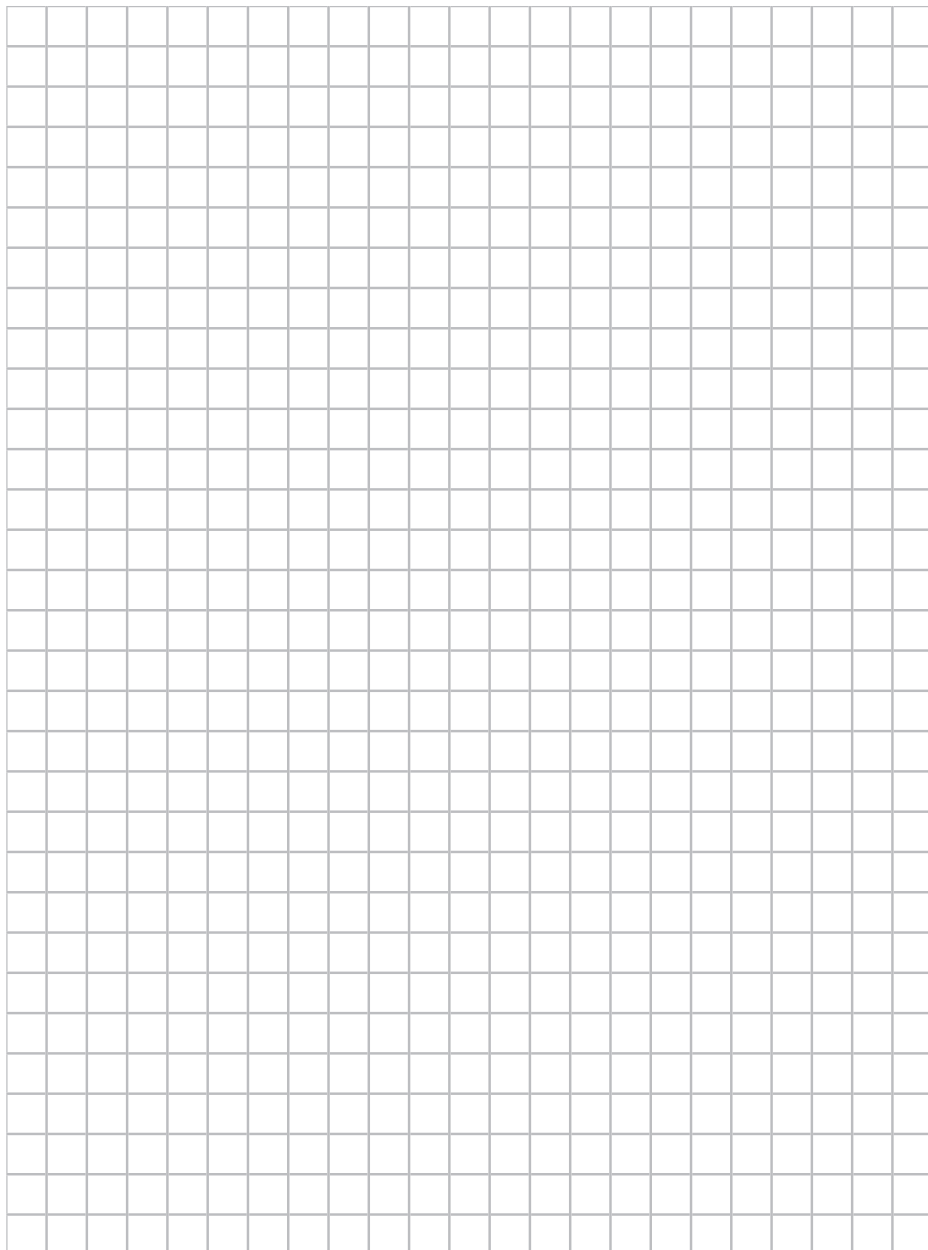
Особые отметки

A large grid of graph paper, consisting of 20 columns and 30 rows of small squares, intended for taking notes or drawing.

Особые отметки



Особые отметки

A large grid of graph paper, consisting of 20 columns and 30 rows of small squares, intended for taking notes or recording special observations.

Адреса сервисных центров

- Московская область, г. Домодедово
п. Госплемзавода Константиново
Объездное шоссе, с. 2А
+7 (800) 550-37-87, доб. 404
- Ближайший розничный магазин
ВсеИнструменты.ру

Гарантийный талон



№ _____

Гарантийный талон является документом, дающим право на гарантийное обслуживание приобретенного инструмента. Гарантия на проданное изделие подразумевает под собой его бесплатный ремонт либо замену на аналогичное изделие в случае невозможности ремонта в течение гарантийного срока. Гарантия покрывает расходы на работу по гарантийному ремонту и на стоимость запасных частей. Стоимость почтовых отправлений, страховки и отгрузки изделий для ремонта не входит в гарантийные обязательства. В случае утери гарантийного талона владелец лишается права на гарантийное обслуживание. Условия гарантии не предусматривают профилактику и чистку изделия, а также выезд мастера к месту установки изделия с целью его подключения, настройки, ремонта или консультаций.

На данное изделие распространяется гарантийный срок 2 года (24 месяца) со дня продажи через сеть фирменных магазинов. В целях определения причин отказа и/или характера повреждений изделия производится техническая экспертиза в сроки, установленные законодательством. По результатам экспертизы принимается решение о возможности восстановления изделия или необходимости его замены. Гарантия распространяется на все поломки, которые делают невозможным дальнейшее использование изделия и вызваны дефектами изготовителя, материала или конструкции.

Гарантийный ремонт осуществляется при соблюдении следующих условий.

1. Имеется в наличии товарный или кассовый чек и гарантийный талон с указанием в нем даты продажи, подписи покупателя, штампа торгового предприятия.
2. Предоставление неисправного изделия в чистом виде.
3. Гарантийный ремонт производится только в течение срока, указанного в данном гарантийном талоне.

Гарантия не распространяется на следующие случаи:

- Естественный износ
- Несоблюдение мер безопасности.
- Несоблюдение рекомендаций по техническому обслуживанию.
- Неправильное использование или грубое обращение.
- Наличие внутри изделия пыли, мелкодисперсных веществ, жидкостей, насекомых, посторонних предметов.
- Гарантия не распространяется также на изделия со следами несанкционированного вмешательства в конструкцию, осуществленного лицами без специального разрешения на проведение ремонтных работ.

С правилами эксплуатации и условиями гарантии ознакомлен. Претензий к комплектации и внешнему виду не имею. Изготовитель оставляет за собой право на внесение изменений в конструкцию, дизайн и комплектацию изделия

.....
Ф. И. О. покупателя

.....
Подпись покупателя

.....
Штамп торговой организации

БЕЗ ШТАМПА ИЛИ ПЕЧАТИ ТОРГОВОЙ ОРГАНИЗАЦИИ ГАРАНТИЙНЫЙ ТАЛОН НЕ ДЕЙСТВИТЕЛЕН!

ОТРЫВНОЙ ТАЛОН № 1 _____ **1**
Дата приема _____
Дата выдачи _____
Номер заказа-наряда _____
Мастер _____

ОТРЫВНОЙ ТАЛОН № 2 _____ **2**
Дата приема _____
Дата выдачи _____
Номер заказа-наряда _____
Мастер _____

ОТРЫВНОЙ ТАЛОН № 3 _____ **3**
Дата приема _____
Дата выдачи _____
Номер заказа-наряда _____
Мастер _____

Вы можете заказать
инструмент марки
Grizzly на сайте
vseinstrumenti.ru



**Правообладатель, уполномоченное
изготовителем лицо, импортер ТМ «GRIZZLY»**

ООО «ВсеИнструменты.ру», 109451, Россия, г. Москва
ул. Братиславская, д. 16, корп. 1, пом. 3, 8-800-550-37-70

Произведено в Китае

Производитель: JIANGSU SKYLINE INDUSTRIAL CO., LTD

