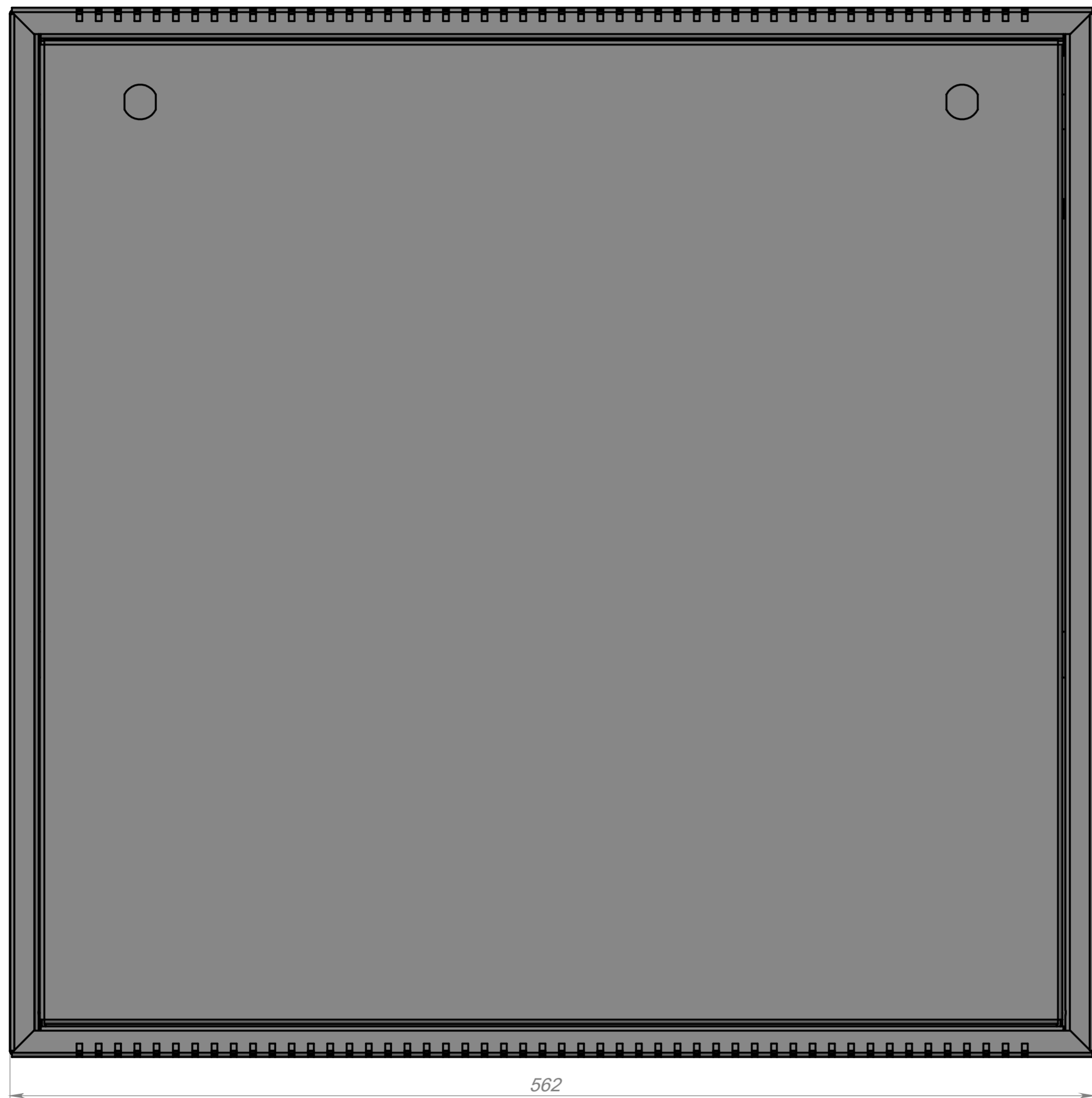
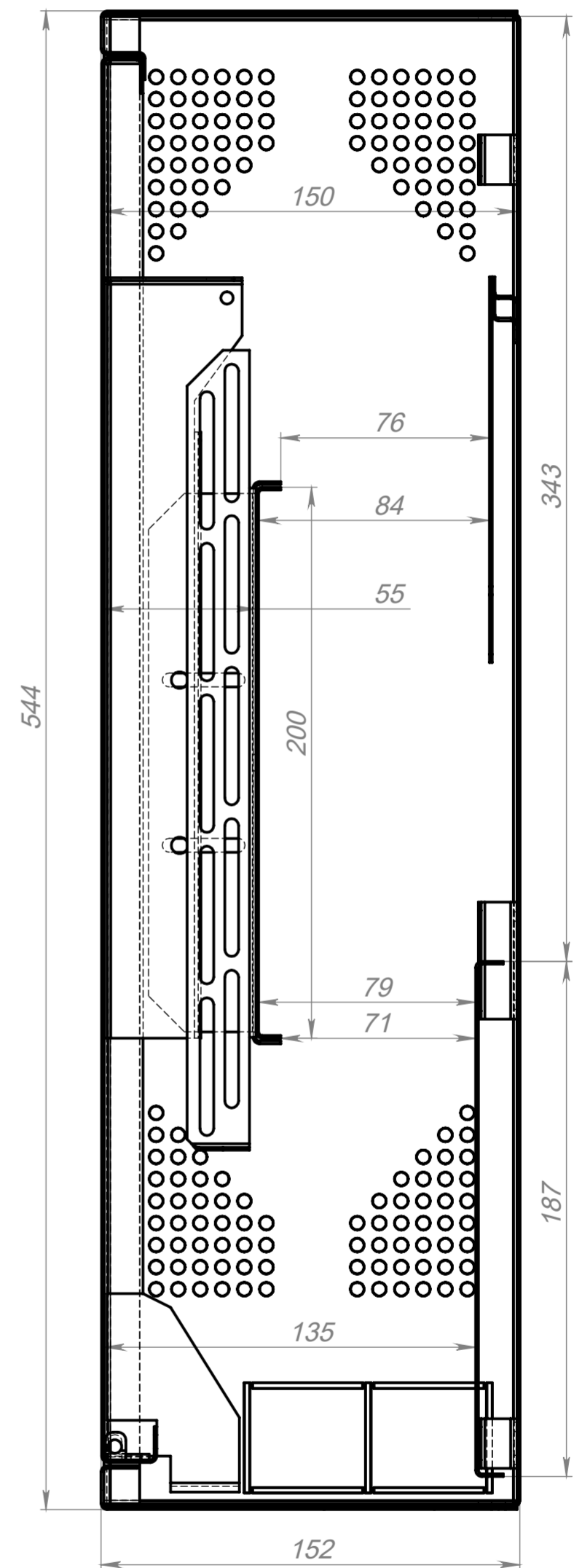


B



B

B-B (1 : 2)

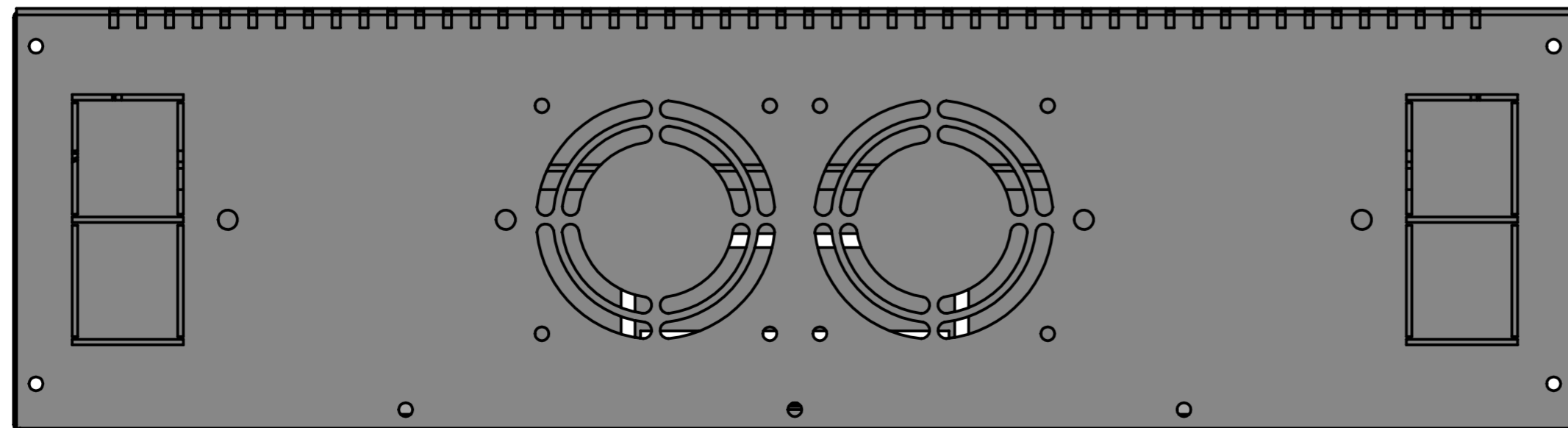
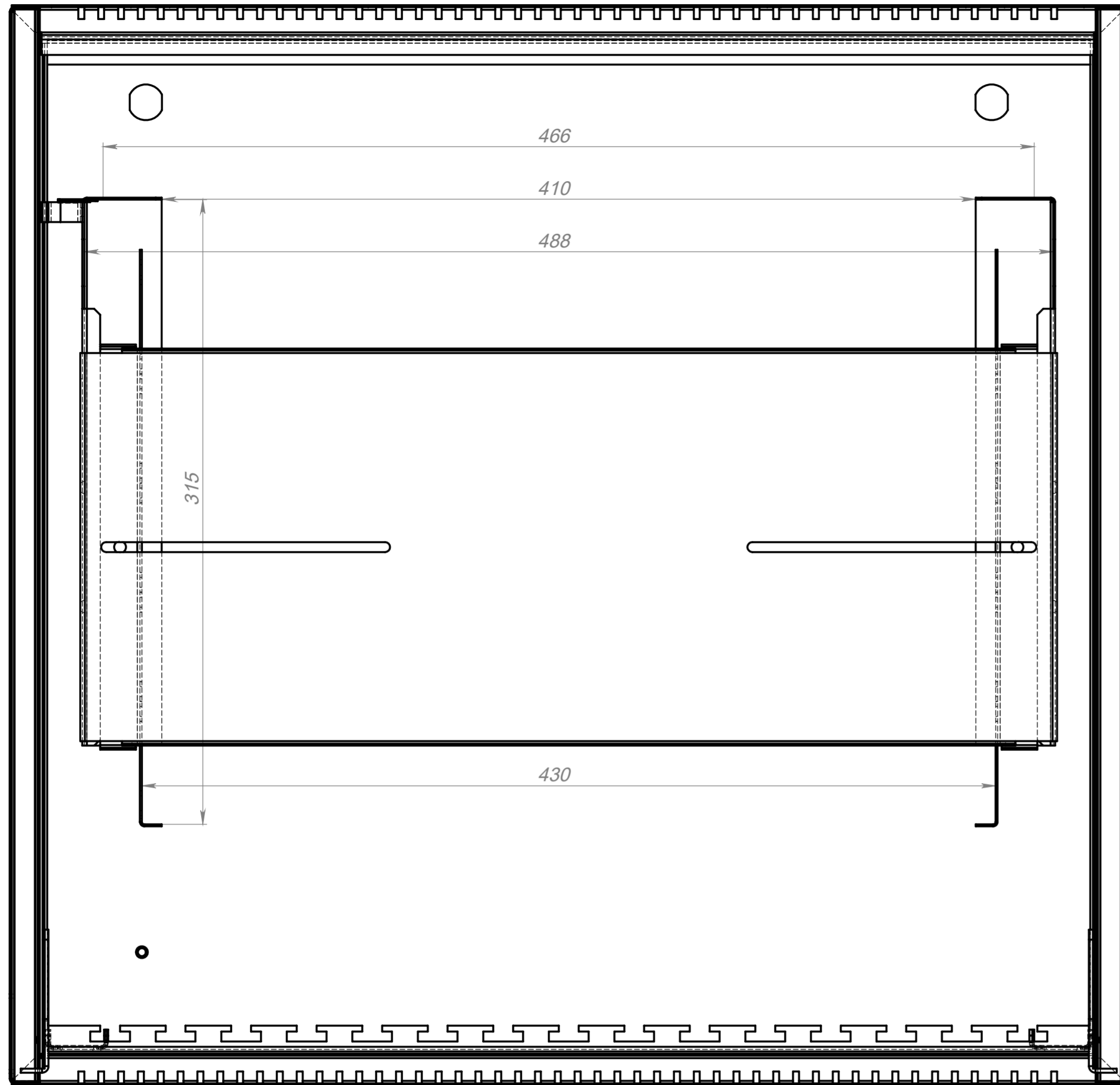


Перв. примен.
Справ. №

Подп. и дата
Инь. № дубл.
Взам. инв. №
Подп. и дата
Инь. № подл.

				ШНВ-1			
Изм.	Лист	№ докум.	Подп.	Дата	Лит.	Масса	Масштаб
Разраб.							
Пров.							
Т. контр.					Лист 1	Листов 1	
Н. контр.							
Утв.							

E-E (1:2)



E

E

Инов. № подл.	Подп. и дата	Взам. инв. №	Инов. № дубл.	Подп. и дата	Справ. №	Перв. примен.
---------------	--------------	--------------	---------------	--------------	----------	---------------

Изм.	Лист	№ докум.	Подп.	Дата
Разраб.				
Пров.				
Т. контр.				
Н. контр.				
Утв.				

ШНВ-1

Лит.	Масса	Масштаб
Лист 1	Листов 1	

510

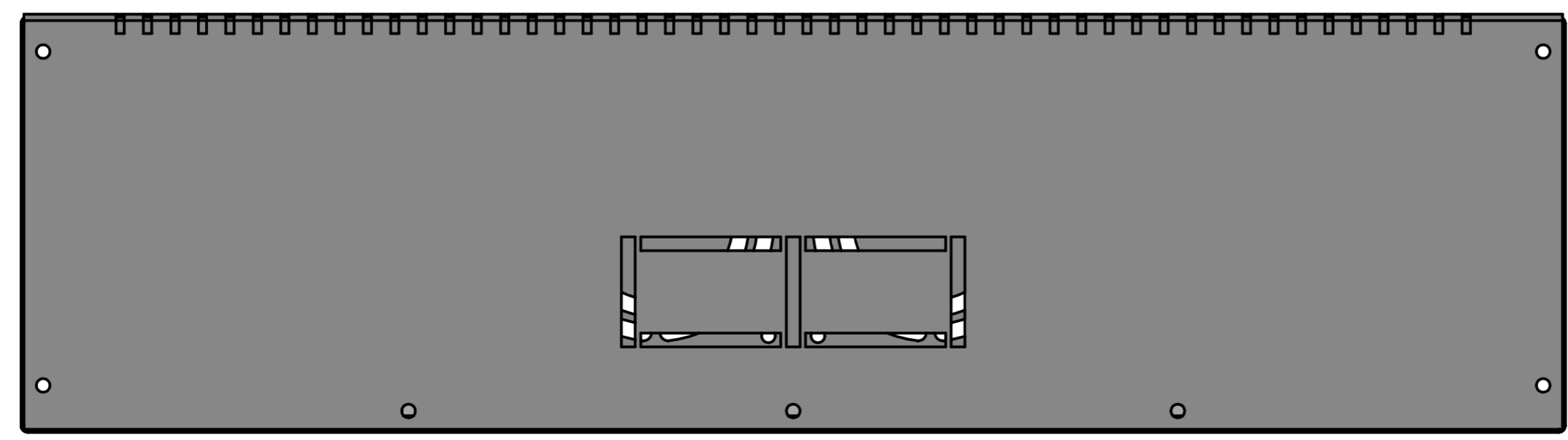
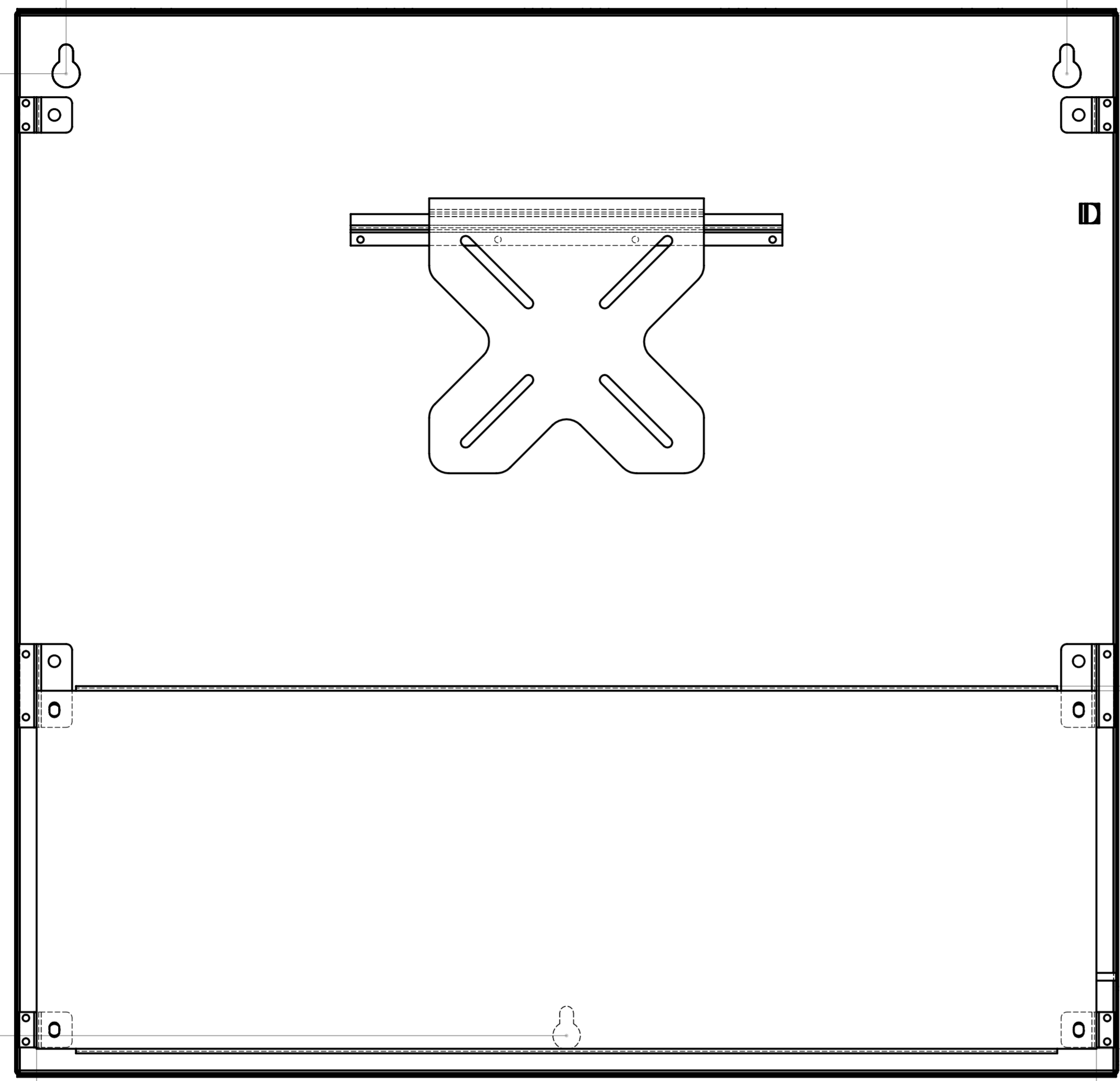
343

182

540

490

Н-Н (1 : 2)



Перв. примен.
Справ. №
Подп. и дата
Инь. № дубл.
Взам. инв. №
Подп. и дата
Инь. № подл.

Н

Изм.	Лист	№ докум.	Подп.	Дата
Разраб.				
Пров.				
Т. контр.				
Н. контр.				
Утв.				

ШНВ-1

Лит.	Масса	Масштаб
Лист 1	Листов 1	