

GTE

Инструкция по эксплуатации



Дымогенератор
GTE-D318

EAC CE

Содержание

Введение	3
Описание	3
Идентификация устройства	3
Технические характеристики	4
Ответственность владельца	4
Правила безопасности	5
Комплектация	5
Комплект поставки	8
Эксплуатация	9
Проверка системы EVAP	10
Определение утечки	10
Дымовая жидкость	10
Техническое обслуживание	10
Поиск и устранение неисправностей	10
Хранение	11
Утилизация	11
Условия гарантии	12
Отметка о продаже	12
Отметка о ремонте	12
Для заметок	14
Контактная информация	15

Введение

Мы благодарим Вас за выбор продукции GTE.

Данная инструкция предназначена для мастеров, управляющих дымогенератором и специалистов по техническому обслуживанию.

Данное устройство предназначено для использования квалифицированным техническим или обслуживающим персоналом.

Поставщик не несет ответственности за возможные проблемы, повреждения, аварии и т.п., возникшие из-за игнорирования правил, приведенных в данной инструкции.

Без письменного согласия поставщика ни одной компании или частному лицу не разрешается копировать и создавать резервные копии данной инструкции в любой форме (электронной, ксерокопии, фотокопии, аудио и прочих).

Описание

Дымогенератор GTE-D318 применяется для обнаружения утечек в трубопроводных системах автомобилей, мотоциклов (топливная система, система воздухозабора, бак охлаждающей жидкости и т.д.).

Устройство предназначено для использования на станциях технического обслуживания и в автосервисах.

Идентификация устройства

GTE	Изготовитель: ASZ AUTOMOTIVE EQUIPMENT CO., LTD	
	China, Shanghai, Jiading district, add. No. 758 Huiping rd, 201802	
	Импортер: ООО "АвтоОптТорг"	
	117420 Россия, г. Москва, ул. Наметкина, д.14, корпус 2, эт. 9, пом. I, ком. 902	
Дымогенератор автомобильный		EAC
Модель	Напряжение питания	Выходное давление
GTE-D318	12В постоянного тока	19-23 PSI (1.3-1.6 бар)
Расход	Серийный номер	Объем тестовой жидкости
3л/мин		30мл

Сделано в Китае

Информация о дымогенераторе содержится на шильде, установленном на устройстве.

Данные с шильда используются как при заказе запчастей, так и при связи с поставщиком для получения информации.

Из-за внесения изменений в конструкцию иногда модель может отличаться от описанной в инструкции. Это не должно вызывать сомнений в правильности предоставленной информации.

Дымогенератор	Серия D
Модель	GTE-D318
Напряжение питания	Постоянный ток 12В (питание от автомобиля)
Выходное давление	19-23 PSI (1,3 - 1,6 бар)
Расход жидкости	8 л/мин
Емкость дымовой жидкости	30 мл
Размеры (мм)	245x165x175
Вес нетто (кг)	3,5
Потребляемая мощность	60 Вт
Длина шланга	1,5М
Защита от перегрева	Присутствует

Ответственность владельца

Внимательно ознакомьтесь с данной инструкцией по эксплуатации, которая является неотъемлемой частью устройства. Уделите особое внимание правилам безопасности и предупреждениям.

Используйте устройство правильно, осторожно и строго по назначению, никогда не используйте его в иных целях. Невыполнение данных требований может стать причиной повреждения имущества и/или получения травм. Используйте только рекомендованные производителем адаптеры. Храните данную инструкцию в безопасном и доступном месте для использования в процессе обслуживания в любое время.

Ответственность за ущерб, вызванный неправильным использованием или использованием в других целях несет владелец устройства.



ВНИМАНИЕ:

1. При первом использовании данного устройства, залейте 20-30 мл жидкости, не выходя за эти пределы.
2. Свежую дымовую жидкость можно заливать только при появлении легкого дыма, и не следует заливать более 15 мл за раз.
3. Перед заливкой свежей жидкости, вылейте оставшуюся в дымогенераторе жидкость.
4. Регулярно меняйте жидкость в дымогенераторе.

Выбор жидкости для дымогенератора: Жидкий парафин, глицерин для ухода за кожей или промышленный глицерин, а также детское масло. Все жидкости должны быть чистыми и не содержащими воду.

Использование липкой жидкости запрещено.

Правила безопасности

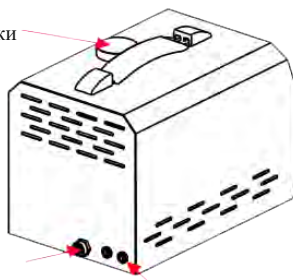
1. Не позволяйте неквалифицированному персоналу выполнять какие-либо процедуры или эксплуатировать устройство, в противном случае все убытки, связанные с этим, должны нести пользователи.
2. Данный продукт должен быть размещен вдали от детей.
3. Во избежание короткого замыкания не погружайте изделие в воду или другие жидкости.
4. Если данное устройство не используется, не подвергайте его воздействию яркого света или высокой температуры.
5. При обнаружении утечек держитесь на расстоянии от чувствительных к дыму частей автомобиля, таких как фары.
6. При первом использовании дымогенератора добавьте 20-30 мл дымовой жидкости и не превышайте этот диапазон.
7. Регулярно меняйте дымовую жидкость. Слейте жидкость, оставшуюся в дымогенераторе, прежде чем заливать новую дымовую жидкость.
8. Дымовая жидкость: подходит и жидкий парафин, и детское масло. Тем не менее, убедитесь, что в нем нет воды и вязких жидкостей.
9. Оснащен защитой от перегрева. Если устройство работает в течение длительного периода времени, оно автоматически остановится и обеспечит защиту от перегрева, после чего устройство следует выключить, отсоединить и оставить на 3-5 минут.
10. Для охлаждения устройства допускается использование воздушного потока снаружи. Охлаждение жидкостью не допускается!
11. Храните данную инструкцию по эксплуатации.

Комплектация

GTE-D318 передняя сторона



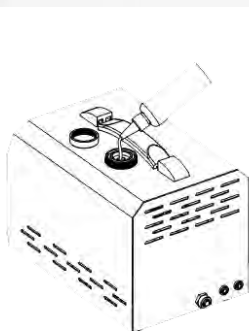
1. Отверстие для заливки



11. Выходное отверстие для дыма

12. Входной разъем

1. **Заправочное отверстие для дымовой жидкости.** Общее количество дымовой жидкости, заливаемой за один раз, не должно превышать 30мл, а шкала указателя уровня жидкости не должна превышать max. Переполнение приведет к недостаточному внутреннему нагреву и повышению температуры, а также к отсутствию или снижению выхода дыма.



2. **Кнопка воздушного режима.** Нажмите РЕЖИМ ВОЗДУХА для запуска компрессора. Режим дыма включается после запуска данного режима.

3. **Кнопка режима дыма.** Нажмите РЕЖИМ ДЫМА, начнется подача дыма. В данном режиме, если в дымогенераторе недостаточно дымовой жидкости или время непрерывной работы слишком велико (приводит к перегреву устройства), индикатор термостата будет гореть до тех пор, пока температура не снизится до нормального диапазона, и устройство возобновит работу.

4. **Манометр.** Позволяет быстро определить, является ли проверяемая деталь герметичной, по изменению стрелки манометра;

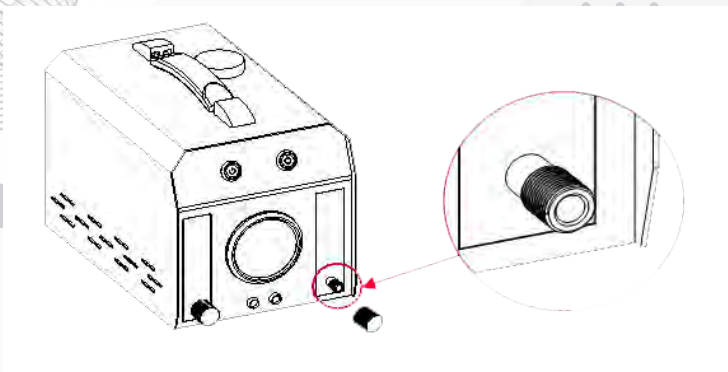
5. **Измеритель расхода.** Когда проверяемая часть автомобиля заполняется дымом или воздухом, если нет утечки, можно наблюдать через этот манометр, что поплавков в манометре расхода остается в нижней части и стрелка манометра поднимается; если есть утечки, поплавок всплывает и стрелка манометра падает или не поднимается.

6. **Ручка управления потоком.** Позволяет регулировать поток воздуха и дыма.

7. **Индикатор питания;**

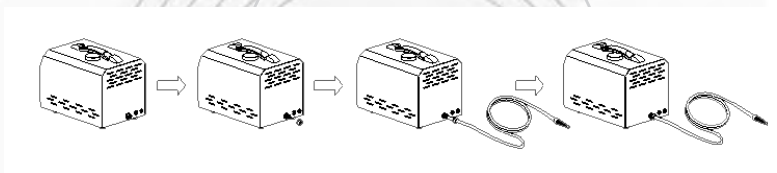
8. **Индикатор термостата;**

9. **Штуцер для слива дымовой жидкости.** После каждого использования устройства сливайте жидкость, чтобы частицы не оседали и не влияли на работу устройства, откручивая ручку для слива. После слива жидкости закрутите ручку, чтобы сохранить устройство герметичным.



10. **Измеритель уровня жидкости.** Позволяет визуально наблюдать за уровнем и состоянием оставшейся дымовой жидкости внутри устройства. Если жидкость сильно пожелтела, ее необходимо заменить.

11. **Отверстие для выхода дыма.** Дым проходит через отверстие для выхода дыма и дымовую трубу для выявления утечки.



12. **Гнездо питания.** Предназначено для обеспечения питания устройства.

№	Описание	Картинка	Кол-во	GTE-D318
1	Набор круглых заглушек		1 набор	●
2	Комплект конусообразных заглушек		1 набор	●
3	Зажимы питания		1 набор	●
4	Переходник для трубок		2 шт	●
5	Ключ для стержней клапанов		1 шт	●
6	Адаптер EVAP		1 шт	●
7	Трубка		1 шт	●
8	Комплект конусных адаптеров		1 шт	●
9	Адаптер впускного отверстия		1 шт	●
10	Заправочная емкость		1 шт	●
11	Инструкция по эксплуатации		1 шт	●

Примечание: ● Показывает наличие аксессуара

Эксплуатация

1. После сборки комплектующих дымогенератора, заправьте около 30 мл дымовой жидкости в первый раз, при условии, что уровень не превышает максимальный, и дымогенератор сможет работать непрерывно около 15 минут; переполнение приведет к недостаточному внутреннему нагреву, повышению температуры и отсутствию или снижению выхода дыма.
2. Откройте крышку двигателя автомобиля и снимите воздушный фильтр. На некоторых автомобилях необходимо снять датчик расхода воздуха.
3. Наденьте адаптер воздухозаборника на отверстие воздухозаборного шланга двигателя, заткните трубку и плотно прижмите ее, пока воздухозаборный шланг не будет герметично закрыт, закройте другую сторону трубки заглушкой.
4. Подключите зажимы питания к автомобильному аккумулятору. Красный зажим подключается к положительному полюсу аккумулятора, а черный - к отрицательному.
5. Включите выключатель питания и загорится индикатор питания, указывающий на то, что питание устройства в норме. Нажмите РЕЖИМ ВОЗДУХА, чтобы начать работу. Только после запуска данного режима может начаться работа РЕЖИМ ДЫМА.
6. После нажатия РЕЖИМ ВОЗДУХА для начала работы обратите внимание на шкалу манометра, если стрелка манометра остается на уровне более 15 PSI, а поплавок расходомера остается в нижней части манометра и не перемещается, это указывает на отсутствие утечки. Если стрелка манометра поднимается медленно и постоянно присутствует приток воздуха (поплавок не остается в нижней части манометра), необходимо проверить, хорошо ли установлена впускная труба, если проблем нет, значит, в обнаруженной части автомобиля есть утечка, нажмите кнопку РЕЖИМ ДЫМА для обнаружения.
7. Нажмите РЕЖИМ ДЫМА, чтобы запустить дым. В данном режиме, если устройство обнаружит, что в нем недостаточно дымовой жидкости или время непрерывной работы слишком велико (15 минут), что приведет к перегреву устройства, загорится индикатор термостата и он перестанет работать, пока температура не снизится до нормального диапазона, и устройство возобновит работу.
8. В зависимости от типа автомобиля двигатель заполняется дымом примерно за 1 минуту, после чего выполняется диагностика места утечки.
9. После проверки отсоедините питание и уберите аксессуары на хранение для следующего использования. Корпус адаптера воздухозаборника изготовлен из резины. Избегайте контакта с коррозионными жидкостями, такими как бензин.

Примечания:

- * Проводите обнаружение утечек вдали от чувствительных к дыму деталей.
- * Не используйте дымогенератор более 8 минут. Дымогенератору необходим интервальный период работы (8 минут работы, 3-5 минуты в состоянии покоя).
- * Дымогенератор оснащен защитой от перегрева. При превышении температуры выше рабочего диапазона, устройство автоматически прекратит работу. Подождите, чтобы воспользоваться им позже.
- * Круглая часть (цилиндр) данного устройства внутри нагревается, будьте осторожны, чтобы избежать ожогов.

Проверка системы EVAP

Сервисный порт EVAP обычно расположен в моторном отсеке, но в некоторых автомобилях сервисный порт EVAP может быть расположен в других местах. Метод обнаружения системы EVAP: откройте пластиковую крышку сервисного порта EVAP, затем с помощью ключа для стержня клапана поверните односторонний клапан по часовой стрелке, а затем установите адаптер сервисного порта EVAP, чтобы направить дым в систему EVAP из данного порта для обнаружения утечки.

Определение утечки

Прибор оснащен манометром, выход дыма можно заблокировать из соответствующей трубопроводной сети, не зажимая РЕЖИМ ДЫМА, наблюдать за положением стрелки манометра и сравнивать положение стрелки манометра в процессе обнаружения. Если положение стрелки манометра продолжает расти и остается на последнем уровне, то в проверяемой детали нет утечки; если положение стрелки манометра уменьшается, в проверяемой детали есть утечка; если положение стрелки манометра показывает нулевое давление, то размер утечки в проверяемой детали превышает 0,3 мм.

Дымовая жидкость

С данным устройством можно использовать обычную дымовую жидкость (детское массажное масло, глицерин для ухода за кожей или промышленный глицерин). Выбранная дымовая жидкость должна быть чистой и не содержащей воды. Не используйте вязкую дымовую жидкость, которая легко повредит устройство. Если устройство выйдет из строя из-за неправильного использования дымовой жидкости, на него не будет распространяться гарантия. При добавлении дымовой жидкости используйте мерную бутылку с заостренной насадкой. Если заправки слишком много, откройте сливное отверстие и слейте соответствующее количество дымовой жидкости.

Техническое обслуживание

При длительном использовании при высоких температурах дымовая жидкость окисляется и разрушается. Это приведет к сокращению срока службы деталей дымогенератора, поэтому регулярно меняйте дымовую жидкость.

1. Перед заливкой свежей жидкости, слейте оставшуюся в устройстве жидкость.
2. Когда на выходе дыма появляются капли воды, замените жидкость на свежую.
3. Заливайте свежую жидкость в соответствующую емкость.

Поиск и устранение неисправностей

№	Описание неисправности	Решение
1	Добавлено слишком много дымовой жидкости.	Рекомендуется слить всю жидкость и проверить, появится ли дым снова.
2	Низкий заряд аккумулятора в автомобиле.	Рекомендуется заменить аккумулятор и попробовать подключить устройство снова.
3	Дымовая жидкость закончилась.	Добавьте 10-20 мл, затем проверьте подачу дыма.
4	Отсутствие питания.	Если переключатель повернут в положение 0, его необходимо повернуть в положение 1.

Хранение

При регулярном техническом обслуживании и правильном использовании срок службы не ограничен. При длительных перерывах устройство необходимо хранить в сухом помещении при температуре от +5 °С до +40 °С. При соблюдении условий хранения срок хранения не ограничен.

Утилизация

Если устройство вышло из строя и дальнейшая эксплуатация невозможна, утилизируйте устройство надлежащим образом согласно соответствующим законам и нормативным актам.

Условия гарантии

Поставщик берет на себя следующие гарантийные обязательства:

1. На данное устройство распространяется гарантия сроком 24 месяца со дня продажи, а также гарантия сроком 36 месяцев на корпус цилиндра из алюминиевого сплава.
2. В целях определения причин отказа и/или характера поврежденного устройства производится техническая экспертиза в сроки, установленные законодательством. По результатам экспертизы принимается решение о возможности ремонта устройства или необходимости его замены.

Все вышеперечисленные обязательства применяются только к устройствам, предоставленным продавцу в чистом виде и сопровождаемые документом со штампом, подтверждающим дату покупки.

Гарантия распространяется на все поломки, которые делают невозможным дальнейшее использование устройства и вызваны дефектами изготовления, материала или конструкции.

Гарантия не распространяется на повреждения, возникшие в результате естественного износа, несоблюдения рекомендаций по техническому обслуживанию или правил безопасности, неправильного использования, а также на устройства, имеющие повреждения и/или следы несанкционированного вмешательства в свою конструкцию лиц, не имеющих специального разрешения на проведение ремонтных работ.

Отметка о продаже

**С требованиями безопасности, рекомендациями по уходу
и условиями гарантии ознакомлен и согласен.
Претензий к внешнему виду и комплектности поставки не имею.**

Подпись покупателя: _____

Подпись продавца: _____

Номер изделия: _____

Дата продажи: « _____ » _____ 20 _____ г.

Отметка о ремонте

Дата поступления:	« _____ » _____ 20 _____ г.
Ремонт:	гарантийный _____ послегарантийный _____ <small>(нужное подчеркнуть)</small>
Был произведен ремонт:	_____
_____	_____
Изделие из ремонта получил:	_____ (подпись) _____ (расшифровка подписи)
Дата получения изделия:	« _____ » _____ 20 _____ г.

Дата поступления:	« _____ » _____ 20 _____ г.
Ремонт:	гарантийный _____ послегарантийный _____ <small>(нужное подчеркнуть)</small>
Был произведен ремонт:	_____
_____	_____
Изделие из ремонта получил:	_____ (подпись) _____ (расшифровка подписи)
Дата получения изделия:	« _____ » _____ 20 _____ г.

Дата поступления:	« _____ » _____ 20 _____ г.
Ремонт:	гарантийный _____ послегарантийный _____ <small>(нужное подчеркнуть)</small>
Был произведен ремонт:	_____
_____	_____
Изделие из ремонта получил:	_____ (подпись) _____ (расшифровка подписи)
Дата получения изделия:	« _____ » _____ 20 _____ г.

Дата поступления:	« _____ » _____ 20 _____ г.
Ремонт:	гарантийный _____ послегарантийный _____ <small>(нужное подчеркнуть)</small>
Был произведен ремонт:	_____
_____	_____
Изделие из ремонта получил:	_____ (подпись) _____ (расшифровка подписи)
Дата получения изделия:	« _____ » _____ 20 _____ г.



Lined writing area consisting of 20 horizontal gray lines.

Контактная информация

ПРОДУКЦИЯ СООТВЕТСТВУЕТ ТРЕБОВАНИЯМ
ТР ТС 010/2011 "О безопасности машин и оборудования»

 +7 (495) 268-13-17

 gte-official.ru

 gte@autoopt.ru

Импортер:

ООО «АвтоОптТорг»

Адрес:

117420, Россия, г.Москва, ул. Наметкина,
д.14, корпус 2, эт 9, пом. I, ком. 902

Изготовитель:

ASZ AUTOMOTIVE EQUIPMENT CO., LTD

Адрес:

201802, China, Shanghai, Jiading district, add. No. 758
Huiping rd.

GTE