



ПРОТИВОГАЗЫ ФИЛЬТРУЮЩИЕ DOTпро 460

**Руководство по эксплуатации
РЭ 32.99.11-803-05795731-2016**

(идентично РЭ 2568-803-05795731-2016)
(вводятся впервые)

Настоящее Руководство по эксплуатации предназначено для изложения технических характеристик, ознакомления с конструкцией и принципом действия, изучения правил эксплуатации противогазов фильтрующих ДОТпро 460 (далее по тексту – противогазы ДОТпро 460).

1 Описание и работа

1.1 Назначение противогаза

1.1.1 Противогазы ДОТпро 460 предназначены для защиты органов дыхания, лица и глаз персонала промышленных предприятий от опасных химических веществ (ОХВ) и вредных веществ в виде паров и газов, присутствующих в воздухе рабочей зоны.

Использование противогазов ДОТпро 460 персоналом промышленных предприятий может иметь ограничение по состоянию здоровья, возрасту и другим физиологическим особенностям пользователей в соответствии с действующими нормативно-правовыми актами по промышленной безопасности.

1.1.2 Противогазы ДОТпро 460 применяют:

- при объемном содержании кислорода в воздухе не менее 17 %;
- при суммарном объемном содержании ОХВ и вредных веществ в виде паров и газов не более 0,5 %;
- при температуре воздуха от минус 40 °С до плюс 40 °С;
- во всех климатических регионах (поясах) стран Таможенного союза: IV (I), III (II), II (III), IБ (IV), IА.

ВНИМАНИЕ! ЗАПРЕЩАЕТСЯ ИСПОЛЬЗОВАТЬ ПРОТИВОГАЗЫ ДОТпро 460 В УСЛОВИЯХ ВОЗМОЖНОГО НЕДОСТАТКА КИСЛОРОДА В ВОЗДУХЕ (НАПРИМЕР, В ЕМКОСТЯХ, ЦИСТЕРНАХ, КОЛОДЦАХ И ДРУГИХ ИЗОЛИРОВАННЫХ ПОМЕЩЕНИЯХ), ПРИ НЕИЗВЕСТНОМ СОСТАВЕ И/ИЛИ НЕИЗВЕСТНЫХ КОНЦЕНТРАЦИЯХ ВРЕДНЫХ ВЕЩЕСТВ, А ТАКЖЕ ДЛЯ ЗАЩИТЫ ОТ НИЗКОКИПАЩИХ, ПЛОХО СОРБИРУЮЩИХСЯ ВЕЩЕСТВ (МЕТАН, ЭТАН, БУТАН, ЭТИЛЕН, АЦЕТИЛЕН И ДР.).

1.1.3 В соответствии с требованиями ГОСТ 12.4.121-2015 противогазы ДОТпро 460 классифицируют (таблица 1):

- на марки (сочетания марок) и классы эффективности по фильтрам ДОТпро 460, входящим в комплект противогаза;
- на категории по лицевым частям (маскам), входящим в комплект противогаза.

Таблица 1 – Классификация противогазов ДОТпро 460 в соответствии с требованиями ГОСТ 12.4.121-2015

Наименование противогаза	Марка (сочетание марок) и класс эффективности противогаза по фильтру ДОТпро 460	Категория противогаза по лицевой части (маске)	
		ШМ-2012, ШМП-1, МАГ, МАГ-4, ППМ-88	МАГ-ЗЛ
Противогаз фильтрующий ДОТпро 460	АЗАХ ----- КЗ	2	3
Противогаз фильтрующий ДОТпро 460+	А2В2Е2 ----- А2В2Е2АХ ----- А2В2Е2К2		

1.1.4 Вещества, от которых защищают противогазы ДОТпро 460, приведены в таблице 2.

Таблица 2

Наименование противогаза	Марка (сочетание марок) и класс эффективности противогаза по фильтру ДОТпро 460	Наименование веществ, от которых защищает противогаз
1	2	3
Противогаз фильтрующий ДОТпро 460	АЗАХ	<p>– органические газы и пары с температурой кипения выше 65 °С: бензол, ксилол, толуол, бензин, керосин, галоидорганические соединения, нитросоединения бензола и его гомологов, анилин, кетоны, тетраэтилсвинец и т.п.;</p> <p>– органические газы и пары с температурой кипения ниже 65 °С: ацетон, диметилэфир, изобутан и др. (за исключением дифторэтилена, трифторхлорэтилена, тетрафторэтилена, гексафторпропилена, окиси гексафторпропилена, димера окиси гексафторпропилена, перфторизобутилена)</p>
	КЗ	– аммиак и его органические производные
Противогаз фильтрующий ДОТпро 460+	А2В2Е2	<p>– органические газы и пары с температурой кипения выше 65 °С: бензол, ксилол, толуол, бензин, керосин, галоидорганические соединения, нитросоединения бензола и его гомологов, анилин, кетоны, тетраэтилсвинец и т.п.;</p> <p>– неорганические газы и пары: хлор, фтор, бром, гидрид серы, арсины, фосфористый водород и т.п. (за исключением монооксида углерода и циана водорода);</p> <p>– кислые газы и пары: диоксид серы, хлористый водород, бромистый водород, фтористый водород, пары серной, уксусной, муравьиной, азотной, фосфорной кислот и т.п.</p>

Продолжение таблицы 2

1	2	3
Противогаз фильтрующий ДОТпро460+	A2B2E2AX	<p>– органические газы и пары с температурой кипения выше 65 °С: бензол, ксилол, толуол, бензин, керосин, галоидорганические соединения, нитросоединения бензола и его гомологов, анилин, кетоны, тетраэтилсвинец и т.п.;</p> <p>– органические газы и пары с температурой кипения ниже 65 °С: ацетон, диметилэфир, изобутан и др. (за исключением дифторэтилена, трифторхлорэтилена, тетрафторэтилена, гексафторпропилена, окиси гексафторпропилена, димера окиси гексафторпропилена, перфторизобутилена);</p> <p>– неорганические газы и пары: хлор, фтор, бром, гидрид серы, арсины, фосфористый водород и т.п. (за исключением монооксида углерода и циана водорода);</p> <p>– кислые газы и пары: диоксид серы, хлористый водород, бромистый водород, фтористый водород, пары серной, уксусной, муравьиной, азотной, фосфорной кислот и т.п.</p>
Противогаз фильтрующий ДОТпро460+	A2B2E2K2	<p>– органические газы и пары с температурой кипения выше 65 °С: бензол, ксилол, толуол, бензин, керосин, галоидорганические соединения, нитросоединения бензола и его гомологов, анилин, кетоны, тетраэтилсвинец и т.п.;</p> <p>– неорганические газы и пары: хлор, фтор, бром, гидрид серы, арсины, фосфористый водород и т.п. (за исключением монооксида углерода и циана водорода);</p> <p>– кислые газы и пары: диоксид серы, хлористый водород, бромистый водород, фтористый водород, пары серной, уксусной, муравьиной, азотной, фосфорной кислот и т.п.;</p> <p>– аммиак и его органические производные</p>

1.1.5 Противогазы ДОТпро 460 поставляются в двух вариантах, в зависимости от заказа:

- «Классический» – групповая упаковка противогазов ДОТпро 460;
- «Персональный» – групповая упаковка индивидуально упакованных противогазов ДОТпро 460.

1.1.6 Пример записи при заказе:

– противогаза фильтрующего ДОТпро 460, поставляемого в варианте «Классический», с фильтром противогазовым ДОТпро 460 марки КЗ и лицевой частью ШМ-2012 категории 2: «Противогаз фильтрующий ДОТпро 460 марки КЗ категории 2 по лицевой части ШМ-2012 ТУ 32.99.11-799-05795731-2016. Вариант поставки «Классический»;

– противогаза фильтрующего ДОТпро 460, поставляемого в варианте «Персональный», с фильтром противогазовым ДОТпро 460 марки КЗ и панорамной маской МАГ категории 2: «Противогаз фильтрующий ДОТпро 460 марки КЗ категории 2 по панорамной маске МАГ ТУ 32.99.11-799-05795731-2016. Вариант поставки «Персональный».

1.1.7 Противогазы ДОТпро 460 в соответствии с ТР ТС 019/2011 (согласно Приложению 1) относятся к типу 2 – средства индивидуальной защиты от химических факторов: средства индивидуальной защиты органов дыхания фильтрующие противогазовые, с изолирующей лицевой частью.

1.2 Технические характеристики

1.2.1 Начальное сопротивление противогазов ДОТпро 460 постоянному потоку воздуха на вдохе приведено в таблице 3.

Таблица 3

Наименование противогаза	Марка (сочетание марок) и класс эффективности противогаза по фильтру ДОТпро 460	Начальное сопротивление воздушному потоку на вдохе, Па (мм. вод. ст.), не более, при расходе воздуха	
		30 дм ³ /мин	95 дм ³ /мин
Противогаз фильтрующий ДОТпро 460	A3AX	190,0 (19,5)	710,0 (72,5)
	K3	210,0 (21,5)	790,0 (80,5)
Противогаз фильтрующий ДОТпро 460+	A2B2E2	190,0 (19,5)	710,0 (72,5)
	A2B2E2AX		
	A2B2E2K2		

1.2.2 Начальное сопротивление противогазов ДОТпро 460 на выдохе определяется начальным сопротивлением лицевой части или панорамной маски, входящей в состав противогаза.

1.2.3 Масса противогазов ДОТпро 460 (без сумки) приведена в таблице 4.

Таблица 4

Наименование противогаза	Марка (сочетание марок) и класс эффективности противогаза по фильтру ДОТпро 460	Масса противогаза (без сумки), кг, не более	
		с лицевой частью ШМ-2012 или ШМП-1	с маской МАГ или МАГ-ЗЛ, или МАГ-4, или ППМ-88
Противогаз фильтрующий ДОТпро 460	A3AX		
	K3		
Противогаз фильтрующий ДОТпро 460+	A2B2E2	0,8	1,1
	A2B2E2AX		
	A2B2E2K2		

1.2.4 Коэффициент подсоса под лицевую часть (панорамную маску) противогазов ДОТпро 460 – не более 0,05 % при испытании по аэрозолю хлорида натрия или масляного тумана.

1.2.5 Коэффициент подсоса под лицевую часть (панорамную маску) противогазов ДОТпро 460 – не более 0,05 % при испытании по гексафториду серы.

1.2.6 Содержание диоксида углерода во вдыхаемом воздухе должно быть не более 1,0 % объемного.

1.2.7 Противогазы ДОТпро 460 с масками МАГ, МАГ-ЗЛ, МАГ-4, ППМ-88 и лицевыми частями ШМ-2012 обеспечивают площадь поля зрения более 70 % по отношению к площади поля зрения без противогазов.

Противогазы ДОТпро 460 с лицевыми частями ШМП-1 обеспечивают площадь поля зрения менее 70 % по отношению к площади поля зрения без противогазов.

1.2.8 Фильтры ДОТпро 460 должны подсоединяться непосредственно к лицевым частям (панорамным маскам).

Присоединение фильтра к панорамной маске МАГ или МАГ-ЗЛ, или МАГ-4, или ППМ-88 может осуществляться как с помощью круглой резьбы 40x4 ГОСТ 8762-75, так и с помощью круглой резьбы Кр 40x3,5 ГОСТ Р 12.4.214-99/ round thread Rd 40x1/7 EN 148-1:2018, при условии, что панорамная маска и фильтр ДОТпро 460 имеют одинаковую резьбу.

К лицевой части ШМ-2012 и ШМП-1 присоединение фильтра может осуществляться только с помощью круглой резьбы 40x4 ГОСТ 8762-75.

ВНИМАНИЕ! НЕ ДОПУСКАЕТСЯ ИСПОЛЬЗОВАНИЕ ДЛЯ КОМПЛЕКТАЦИИ ПРОТИВОГАЗОВ ДОТпро 460 ЛИЦЕВЫХ ЧАСТЕЙ (ПАНОРАМНЫХ МАСОК) И ФИЛЬТРОВ ДОТпро 460 С РАЗЛИЧНЫМИ РЕЗЬБАМИ.

1.2.9 Лицевые части ШМ-2012 поставляются четырех ростов 1, 2, 3, 4.

Панорамные маски ППМ-88 поставляются двух ростов с тремя размерами подмасочников:

- 1 рост с подмасочником М;
- 1 рост с подмасочником С;
- 2 рост с подмасочником С;
- 2 рост с подмасочником Б.

Панорамные маски МАГ, МАГ-ЗЛ и МАГ-4 поставляются только одного размера.

1.2.10 Противогазы ДОТпро 460 соответствуют требованиям ТУ 32.99.11-799-05795731-2016, ТР ТС 019/2011 и ГОСТ 12.4.121-2015.

1.3 Комплектность

1.3.1 Комплектность противогазов ДОТпро 460 приведена в таблицах 5, 6.

Таблица 5 – Комплектность противоголозов фильтрующих ДОТпро 460 в варианте «Персональный»

Наименование комплектующего	Количество комплектующих на противоголоз ДОТпро 460, шт.							
	С ШМ-2012	С ШМП-1	С МАГ	С МАГ-3Л	С МАГ-4	С ППМ-88	С	С
Лицевая часть ШМ-2012	-	-	-	-	-	-	-	-
Лицевая часть ШМП-1	-	-	-	-	-	-	-	-
Маска панорамная МАГ	-	-	1	-	-	-	-	-
Маска панорамная МАГ-3Л	-	-	-	1	-	-	-	-
Маска панорамная МАГ-4	-	-	-	-	1	-	-	-
Маска панорамная ППМ-88	-	-	-	-	-	-	-	1
Фильтр ДОТпро 460 в варианте «Персональный»	-	-	1	1	1	1	1	1
Сумка для противоголоза МГ или сумка противоголоза ГП-7, или сумка ВК	-	-	-	-	-	-	-	-
Сумка 2005 для противоголоза ЯКПВ 17297.00.00 или сумка НЕФТЕХИМИК ЯКПВ 19801.00.00*	-	-	1	1	1	1	1	1
Коробка индивидуальная (для противоголоза)	-	-	1	1	1	1	1	1
Руководство по эксплуатации на противоголоз ДОТпро 460 РЭ 32.99:11-803-05795/31-2016	1 экз. в коробку и 1 экз. в ящик							
Примечание – * Комплектование сумкой производится по согласованию с потребителем								

Таблица 6 – Комплектность противоголозов фильтрующих ДОТпро 460 в варианте «Классический»

Наименование комплектующего	Количество комплектующих на противоголоз ДОТпро 460, шт.							
	С ШМ-2012	С ШМП-1	С МАГ	С МАГ-3Л	С МАГ-4	С ППМ-88	С	С
Лицевая часть ШМ-2012	1	-	-	-	-	-	-	-
Лицевая часть ШМП-1	-	1	-	-	-	-	-	-
Маска панорамная МАГ	-	-	1	-	-	-	-	-
Маска панорамная МАГ-3Л	-	-	-	1	-	-	-	-
Маска панорамная МАГ-4	-	-	-	-	1	-	-	-
Маска панорамная ППМ-88	-	-	-	-	-	-	-	1
Фильтр ДОТпро 460 в варианте «Классический»	1	1	1	1	1	1	1	1
Сумка для противоголоза МГ или сумка противоголоза ГП-7, или сумка ВК	1	1	-	-	-	-	-	-
Сумка 2005 для противоголоза ЯКПВ 17297.00.00 или сумка НЕФТЕХИМИК ЯКПВ 19801.00.00*	-	-	1	1	1	1	1	1
Руководство по эксплуатации на противоголоз ДОТпро 460 РЭ 32.99.11-803-05795731-2016	1 экз. в ящик							
Примечание – * Комплектование сумкой производится по согласованию с потребителем								

1.4 Устройство и работа противогаза и его составных частей

1.4.1 В состав противогаза ДОТпро 460 с панорамной маской МАГ или МАГ-4 входят:

- панорамная маска МАГ или МАГ-4;
- фильтр ДОТпро 460;
- сумка.

Общий вид противогаза ДОТпро 460 с панорамной маской МАГ или МАГ-4 представлен на рисунке 1.



- 1 – панорамная маска МАГ или МАГ-4;
- 2 – фильтр ДОТпро 460;
- 3 – сумка для противогаза согласно комплектации

Рисунок 1 – Общий вид противогаза ДОТпро 460 с панорамной маской МАГ или МАГ-4

- 1.4.2 В состав противогаза ДОТпро 460 с панорамной маской МАГ-3Л входят:
- панорамная маска МАГ-3Л;
 - фильтр ДОТпро 460;
 - сумка.

Общий вид противогаза ДОТпро 460 с панорамной маской МАГ-3Л представлен на рисунке 2.



- 1 – панорамная маска МАГ-3Л;
2 – фильтр ДОТпро 460;
3 – сумка для противогаза согласно комплектации

Рисунок 2 – Общий вид противогаза ДОТпро 460 с панорамной маской МАГ-3Л

- 1.4.3 В состав противогаза ДОТпро 460 с панорамной маской ППМ-88 входят:
- панорамная маска ППМ-88;
 - фильтр ДОТпро 460;
 - сумка.

Общий вид противогаза ДОТпро 460 с панорамной маской ППМ-88 представлен на рисунке 3.



- 1 – панорамная маска ППМ-88;
- 2 – фильтр ДОТпро 460;
- 3 – сумка для противогаза согласно комплектации

Рисунок 3 – Общий вид противогаза ДОТпро 460 с панорамной маской ППМ-88

1.4.4 В состав противогаза ДОТпро 460 с лицевой частью ШМ-2012 входят:

- лицевая часть ШМ-2012;
- фильтр ДОТпро 460;
- сумка.

Общий вид противогаза ДОТпро 460 с лицевой частью ШМ-2012 представлен на рисунке 4.



1 – лицевая часть ШМ-2012;

2 – фильтр ДОТпро 460;

3 – сумка для противогаза согласно комплектации

Рисунок 4 – Общий вид противогаза ДОТпро 460 с лицевой частью ШМ-2012

1.4.5 В состав противогаза ДОТпро 460 с лицевой частью ШМП-1 входят:

- лицевая часть ШМП-1;
- фильтр ДОТпро 460;
- сумка.

Общий вид противогаза ДОТпро 460 с лицевой частью ШМП-1 представлен на рисунке 5.



1 – лицевая часть ШМП-1;

2 – фильтр ДОТпро 460;

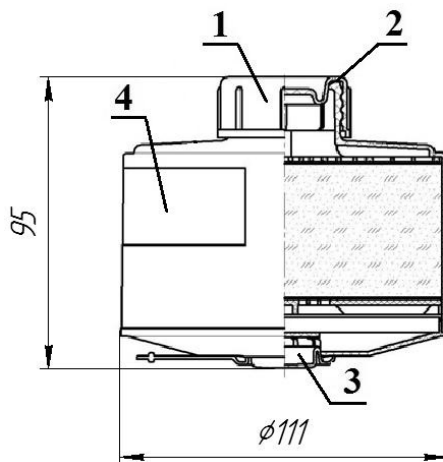
3 – сумка для противогаза согласно комплектации

Рисунок 5 – Общий вид противогаза ДОТпро 460 с лицевой частью ШМП-1

1.4.6 **Фильтры ДОТпро 460** служат для очистки вдыхаемого воздуха от парогазообразных вредных веществ.

Фильтры ДОТпро 460 снаряжены специальным поглотителем.

Общий вид фильтра ДОТпро 460 приведен на рисунке 6.



- 1 – колпачок;
- 2 – венчик;
- 3 – пробка;
- 4 – этикетка

Рисунок 6 – Общий вид противогазового фильтра ДОТпро 460

1.4.6.1 Фильтр ДОТпро 460 имеет черный цвет. На боковую цилиндрическую поверхность прикреплена цветная этикетка (рис. 6 поз. 4).

В дне фильтра ДОТпро 460 имеется отверстие, через которое поступает воздух.

При хранении фильтра ДОТпро 460 горловина должна быть закрыта навинчивающимся колпачком (рис. 6 поз. 1), а отверстие в дне – пробкой (рис. 6 поз. 3).

1.4.6.2 Фильтры ДОТпро 460 должны подсоединяться непосредственно к лицевым частям (панорамным маскам) с помощью резьбового соединения:

– резьба круглая 40x4,0 ГОСТ 8762-75 / round thread 40x4,0 GOST 8762-75;

– резьба круглая Кр 40x3,5 ГОСТ Р 12.4.214-99 / round thread Rd 40x1/7' EN 148-1:2018.

ВНИМАНИЕ! ПРИ КОМПЛЕКТОВАНИИ ПРОТИВОГАЗА ДОТпро 460 ФИЛЬТР ДОТпро 460 ДОЛЖЕН ИМЕТЬ ТУ ЖЕ РЕЗЬБУ, ЧТО И ЛИЦЕВАЯ ЧАСТЬ (ПАНОРАМНАЯ МАСКА).

1.4.7 **Лицевая часть** (панорамная маска) предназначена для подачи очищенного в фильтре воздуха в органы дыхания человека и одновременной защиты лица и глаз от попадания вредных веществ.

1.4.7.1 *Общий вид и устройство панорамной маски МАГ и МАГ-4 представлен на рисунке 7.*

Маска МАГ (МАГ-4) состоит из уплотнителя (4), стекла-корпуса (1), оправы верхней (5), оправы нижней (12), клапанной коробки (13), подмасочника (14), оголовья, шейной тесьмы (10).

Маска МАГ изготовлена с использованием уплотнителя, подмасочника и оголовья из резины. Маска МАГ-4 изготовлена с использованием уплотнителя, подмасочника и оголовья из силикона.

Маска МАГ (МАГ-4) имеет центральное резьбовое отверстие для присоединения фильтра ДОТпро 460 с:

- резьбой круглой 40x4,0 ГОСТ 8762-75 / round thread 40x4,0 GOST 8762-75;
- резьбой круглой Кр 40x3,5 ГОСТ Р 12.4.214-99 / round thread Rd 40x1/7'

EN 148-1:2018.

ВНИМАНИЕ! При комплектовании противогаза ДОТпро 460 панорамная маска МАГ (МАГ-4) должна иметь ту же резьбу, что и фильтр ДОТпро 460.

1.4.7.1.1 **Уплотнитель** (4) отформован за одно целое с двойным обтюратором (2).

Двойной обтюратор позволяет пользователям с различными пропорциями лица использовать маску единого универсального размера, при этом исключается процесс определения антропометрических размеров головы.

Закрепление уплотнителя на стекле-корпусе маски осуществляется верхней и нижней оправками (5, 12), скрепляемыми между собой винтами и гайками.

1.4.7.1.2 **Стекло-корпус** (1) служит для обеспечения человеку в маске панорамного обзора.

Наличие подмасочника (14) в маске препятствует запотеванию стекла-корпуса и уменьшает содержание углекислого газа во вдыхаемом воздухе.

1.4.7.1.3 **Клапанная коробка** (13) с клапанами вдоха и выдоха предназначена для разделения вдыхаемого и выдыхаемого потоков воздуха.

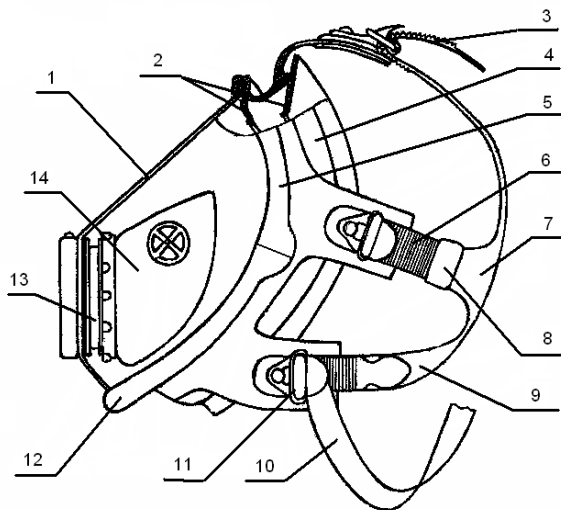
Клапан вдоха, состоящий из седловины клапана вдоха и лепестка клапана вдоха, служит для поступления очищенного в фильтре воздуха под маску.

Клапан выдоха, состоящий из лепестка клапана выдоха и седловины клапана выдоха с мембраной, служит для удаления выдыхаемого человеком воздуха, а также для предотвращения попадания неочищенного воздуха из атмосферы.

Мембрана служит для речевого общения с сохранением нормальной разборчивости речи, в том числе при подаче команд и работе со средствами связи.

1.4.7.1.4 **Подмасочник** (14) состоит из корпуса подмасочника и двух клапанов вдоха.

Корпус подмасочника из изолирующего материала, закрывая нос, рот и подбородок, обеспечивает подачу очищенного воздуха через клапаны вдоха



- | | |
|-----------------------------------|----------------------------|
| 1 – стекло-корпус; | 8 – ограничитель; |
| 2 – двойной obtюратор; | 9 – лямка оголовья щечная; |
| 3 – лямка оголовья лобная; | 10 – тесьма шейная; |
| 4 – уплотнитель; | 11 – пряжка; |
| 5 – оправа верхняя; | 12 – оправа нижняя; |
| 6 – лямка оголовья височная; | 13 – клапанная коробка; |
| 7 – пластина оголовья затылочная; | 14 – подмасочник |

Рисунок 7 – Общий вид панорамной маски МАГ и МАГ-4

к органам дыхания человека. Независимый обтюратор корпуса подмасочника создает плотное прилегание подмасочника к лицу по линии обтюрации.

Наличие подмасочника препятствует запотеванию стекла и уменьшает содержание диоксида углерода во вдыхаемом воздухе.

1.4.7.1.5 *Оголовье* служит для крепления маски на голове человека и состоит из затылочной пластины (7), двух височных лямок (6), двух щечных лямок (9), одной лобной лямки (3), пяти пряжек (11).

Лямки оголовья крепятся к корпусу маски с помощью пряжек и кнопок.

На каждой лямке имеются поперечные зубцы, служащие для надежного закрепления лямок в пряжках.

Лямки на концах расширены в виде ограничителей (8), предотвращающих выскльзывание лямок из пряжек.

Быстродействующие самозатягивающиеся пряжки пятиточечного оголовья значительно упрощают подгонку, позволяя производить регулировку и закрепление маски непосредственно на голове пользователя.

1.4.7.1.6 *Тесьма шейная* (10) служит для ношения маски в нерабочем состоянии.

1.4.7.2 *Общий вид и устройство панорамной маски МАГ-ЗЛ представлен на рисунке 8.*

Маска МАГ-ЗЛ состоит из уплотнителя (7), стекла-корпуса (3), оправы верхней (4), оправы нижней (9), клапанной коробки (10), подмасочника (8), оголовья (6).

Маска МАГ-ЗЛ изготовлена с использованием уплотнителя, подмасочника и оголовья из резины.

Маска МАГ-ЗЛ имеет с левой стороны клапан вдоха с резьбовым отверстием с резьбой круглой 40х4,0 ГОСТ 8762-75 для присоединения фильтра ДОТпро 460.

ВНИМАНИЕ! ПРИ КОМПЛЕКТОВАНИИ ПРОТИВОГАЗА ДОТпро 460 ПАНОРАМНАЯ МАСКА МАГ-ЗЛ ДОЛЖНА ИМЕТЬ ТУ ЖЕ РЕЗЬБУ, ЧТО И ФИЛЬТР ДОТпро 460.

1.4.7.2.1 *Уплотнитель* (7) отформован за одно целое с двойным обтюратором.

Двойной обтюратор позволяет пользователям с различными пропорциями лица использовать маску единого универсального размера, при этом исключается процесс определения антропометрических размеров головы.

Закрепление уплотнителя на стекле-корпусе маски осуществляется верхней и нижней оправами (4, 9), скрепляемыми между собой винтами и гайками.

1.4.7.2.2 *Стекло-корпус* (3) служит для обеспечения человеку в маске панорамного обзора.

Наличие подмасочника (8) в маске препятствует запотеванию стекла-корпуса и уменьшает содержание углекислого газа во вдыхаемом воздухе.

1.4.7.2.3 *Клапанная коробка* (10) содержит клапан выдоха и мембрану.

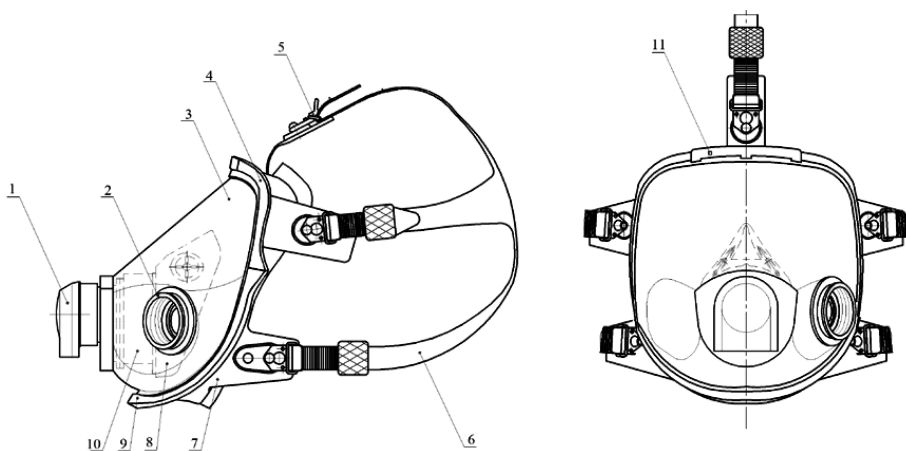
Клапан выдоха, состоящий из двух последовательно расположенных лепестков клапана выдоха, служит для удаления выдыхаемого человеком воздуха и при этом предотвращает попадание неочищенного воздуха из атмосферы. Наружный лепесток клапана выдоха защищён экраном (1).

Мембрана служит для речевого общения с сохранением нормальной разборчивости речи, в том числе при подаче команд и работе со средствами связи.

1.4.7.2.4 *Подмасочник* (8) состоит из корпуса подмасочника и двух клапанов вдоха.

Корпус подмасочника из изолирующего материала, закрывая нос, рот и подбородок, обеспечивает подачу очищенного воздуха через клапаны вдоха к органам дыхания человека. Независимый обтюратор корпуса подмасочника создает плотное прилегание подмасочника к лицу по линии обтюрации.

Наличие подмасочника препятствует запотеванию стекла и уменьшает содержание диоксида углерода во вдыхаемом воздухе.



- 1 – экран;
- 2 – клапан вдоха;
- 3 – стекло-корпус;
- 4 – оправа верхняя;
- 5 – пряжка;
- 6 – оголовье;

- 7 – уплотнитель;
- 8 – подмасочник;
- 9 – оправа нижняя;
- 10 – клапанная коробка;
- 11 – накладка металлическая

Рисунок 8 – Общий вид панорамной маски МАГ-ЗЛ

1.4.7.2.5 *Оголовье* (6) служит для крепления маски на голове человека и состоит из затылочной пластины, двух височных лямок, двух щечных лямок, одной лобной лямки, пяти пряжек (5).

Лямки оголовья крепятся к корпусу маски с помощью пряжек и кнопок.

На каждой лямке имеются поперечные зубцы, служащие для надежного закрепления лямок в пряжках.

Лямки на концах расширены в виде ограничителей, предотвращающих выскальзывание лямок из пряжек.

Быстродействующие самозатягивающиеся пряжки пятиточечного оголовья значительно упрощают подгонку, позволяя производить регулировку и закрепление маски непосредственно на голове пользователя.

1.4.7.2.6 *Клапан вдоха* (2) состоит из седловины клапана вдоха с резьбовой горловиной и лепестка клапана вдоха. Резьбовая горловина предназначена для подсоединения фильтра ДОТпро 460.

1.4.7.2.7 В лобной части маски на оправу верхнюю установлена защитная металлическая накладка (11).

1.4.7.3 *Общий вид и устройство шлем-маски ШМ-2012 представлен на рисунке 9.*

1.4.7.3.1 Лицевая часть ШМ-2012 выполнена в виде шлем-маски и состоит из резинового корпуса с обтекателями, клапанной коробки, очкового узла и мембранного элемента.

Лицевая часть ШМ-2012 изготавливается четырех ростов: 1, 2, 3, 4.

Лицевая часть ШМ-2012 имеет центральное резьбовое отверстие для присоединения фильтра ДОТпро 460 с резьбой круглой 40x4,0 ГОСТ 8762-75.

ВНИМАНИЕ! ПРИ КОМПЛЕКТОВАНИИ ПРОТИВОГАЗА ДОТпро 460 ФИЛЬТР ДОТпро 460 ДОЛЖЕН ИМЕТЬ ТУ ЖЕ РЕЗЬБУ, ЧТО И ЛИЦЕВАЯ ЧАСТЬ ШМ-2012.

1.4.7.3.2 *Клапанная коробка* предназначена для разделения вдыхаемого и выдыхаемого потоков воздуха за счет клапанов вдоха и выдоха.

Клапан вдоха служит для поступления очищенного в фильтре ДОТпро 460 воздуха под лицевую часть.

Клапан выдоха служит для удаления выдыхаемого человеком воздуха, а также для предотвращения попадания неочищенного воздуха из атмосферы.

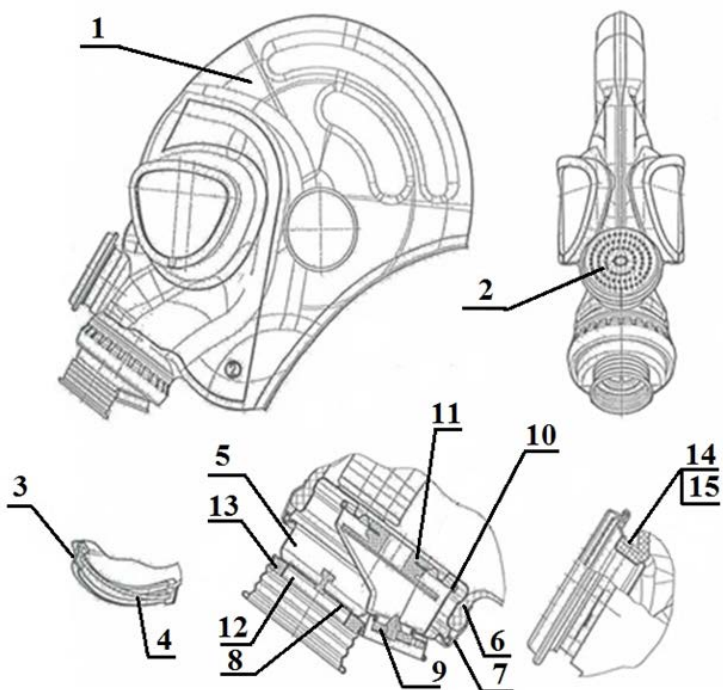
Клапанная коробка имеет резьбу 40x4 по ГОСТ 8762-75. Герметичность подсоединения фильтра к лицевой части обеспечивает резиновая прокладка (13).

Металлическая клапанная коробка (5) закреплена на корпусе лицевой части с помощью изоляционной ленты (6) и металлической монтажной обоймы (7). Металлическая клапанная коробка состоит из клапана выдоха (11) с прижимом (10), клапана выдоха (9) и лепестка клапана вдоха (8), надетого на седло с заклепкой (12).

1.4.7.3.3 *Очковый узел* предназначен для обеспечения человеку видимости в противогазе.

Очковый узел состоит из двух трапециевидных стекол (4), закрепленных в корпусе лицевой части очковыми обоймами (3).

На внутренней поверхности корпуса лицевой части отформованы



- | | | |
|-------------------------|-----------------------------|--------------------------|
| 1 – корпус; | 6 – лента изоляционная; | 11 – клапан выдоха; |
| 2 – элемент мембранный; | 7 – обойма монтажная; | 12 – седло с заклепкой; |
| 3 – обойма очковая; | 8 – лепесток клапана вдоха; | 13 – прокладка; |
| 4 – стекло очковое; | 9 – клапан выдоха; | 14 – лента изоляционная; |
| 5 – коробка клапанная; | 10 – прижим; | 15 – проволока |

Рисунок 9 – Общий вид и устройство лицевой части ШМ-2012 с металлической клапанной коробкой

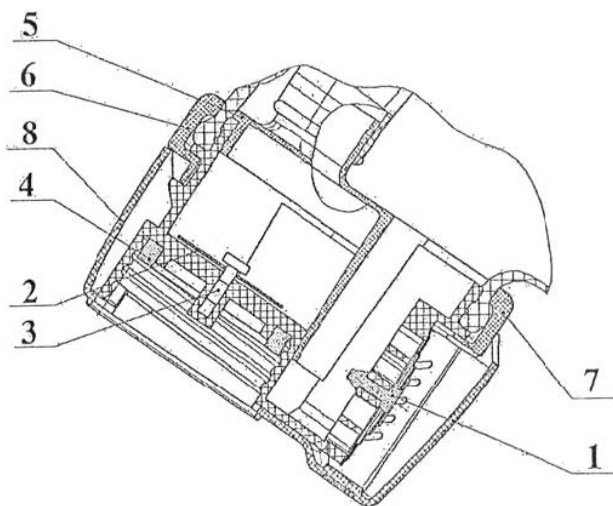
обтекатели, направляющие вдыхаемый воздух к очковым стеклам, с целью предотвращения их запотевания.

1.4.7.3.4 Мембранный элемент (2) служит для речевого общения с сохранением нормальной разборчивости речи, в том числе при подаче команд и работе со средствами связи.

Мембранный элемент закреплен на корпусе проволокой и лентой изоляционной (14, 15).

1.4.7.3.5 Корпус (1) служит для защиты всей головы пользователя.

1.4.7.3.6 Лицевая часть ШМ-2012 с пластмассовой клапанной коробкой имеет аналогичную конструкцию, за исключением конструкции клапанной коробки (рис. 10).



- | | | |
|---------------------------------|--------------------------|------------------------|
| 1 – лепесток клапана
выдоха; | 4 – прокладка резиновая; | 7 – полуобойма нижняя; |
| 2 – лепесток клапана
вдоха; | 5 – перегородка; | 8 – крышка |
| 3 – ось; | 6 – полуобойма верхняя; | |

Рисунок 10 – Устройство пластмассовой клапанной коробки лицевой части ШМ-2012

Пластмассовая клапанная коробка состоит из лепестка клапана выдоха (1) и лепестка клапана вдоха (2), надетого на ось (3), и резиновой прокладки (4), которая служит для обеспечения герметичного подсоединения фильтра ДОТпро 460. Перегородка (5) вставлена в обтекатели, отформованные на внутренней поверхности лицевой части. Клапанная коробка закреплена полуобоймой верхней (6) и полуобоймой нижней (7) с помощью винтов с гайками. На клапанную коробку надета съемная крышка (8) для защиты клапана выдоха.

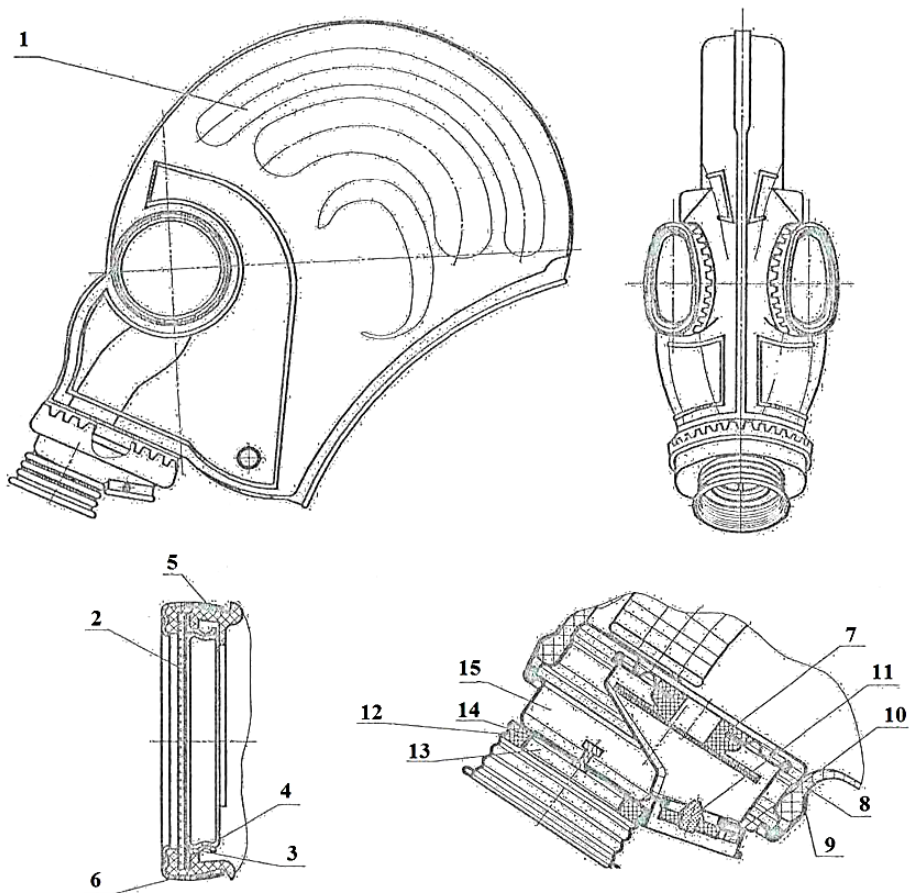
1.4.7.4 *Общий вид и устройство лицевой части ШМП-1 представлены на рисунке 11.*

1.4.7.4.1 Лицевая часть ШМП-1 выполнена в виде шлем-маски и состоит из резинового корпуса с обтекателями, клапанной коробки и очкового узла.

Лицевая часть ШМП-1 изготавливается четырех ростов: 1, 2, 3, 4.

Лицевая часть ШМП-1 имеет центральное резьбовое отверстие для присоединения фильтра ДОТпро 460 с резьбой круглой 40x4,0 ГОСТ 8762-75.

ВНИМАНИЕ! ПРИ КОМПЛЕКТОВАНИИ ПРОТИВОГАЗА ДОТпро 460 ФИЛЬТР ДОТпро 460 ДОЛЖЕН ИМЕТЬ ТУ ЖЕ РЕЗЬБУ, ЧТО И ЛИЦЕВАЯ ЧАСТЬ ШМП-1.



- | | | |
|-------------------------|-------------------------|------------------------------|
| 1 – корпус; | 6 – обойма очковая; | 11 – клапан выдоха; |
| 2 – стекло; | 7 – клапан выдоха; | 12 – прокладка; |
| 3 – кольцо пружинящее; | 8 – лента изоляционная; | 13 – седло с заклепкой; |
| 4 – кольцо прижимное; | 9 – обойма монтажная; | 14 – лепесток клапана вдоха; |
| 5 – лента изоляционная; | 10 – прижим; | 15 – коробка клапанная |

Рисунок 11 – Общий вид и устройство лицевой части ШМП-1 с металлической клапанной коробкой

1.4.7.4.2 *Клапанная коробка* предназначена для разделения вдыхаемого и выдыхаемого потоков воздуха за счет клапанов вдоха и выдоха.

Клапан вдоха служит для поступления очищенного в фильтре ДОТпро 460 воздуха под лицевую часть.

Клапан выдоха служит для удаления выдыхаемого человеком воздуха, а также для предотвращения попадания неочищенного воздуха из атмосферы.

Клапанная коробка имеет резьбу 40x4 по ГОСТ 8762-75. Герметичность подсоединения фильтра к лицевой части обеспечивает резиновая прокладка (12).

Металлическая клапанная коробка (15) состоит из клапана выдоха (7) с прижимом (10), клапана вдоха (11) и лепестка клапана вдоха (14), надетого на седло с заклепкой (13). Клапанная коробка закреплена на корпусе лицевой части с помощью изоляционной ленты (8) и металлической монтажной обоймы (9).

1.4.7.4.3 *Очковый узел* предназначен для обеспечения человеку видимости в противогазе.

Очковый узел состоит из двух стекол (2), колец пружинящих (3), колец прижимных (4), закрепленных в корпусе лицевой части очковыми обоймами (6). Для герметизации соединения под обоймами очковыми намотана лента изоляционная (5).

На внутренней поверхности корпуса лицевой части отформованы обтекатели, направляющие вдыхаемый воздух к очковым стеклам, с целью предотвращения их запотевания.

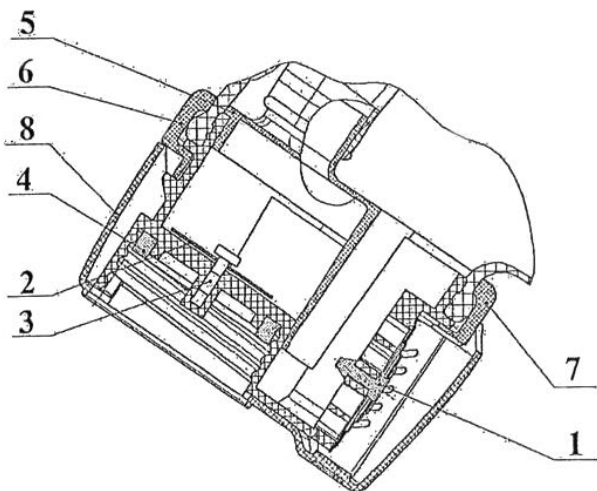
1.4.7.4.4 *Мембранный элемент* (2) служит для речевого общения с сохранением нормальной разборчивости речи, в том числе при подаче команд и работе со средствами связи.

Мембранный элемент закреплен на корпусе проволокой и лентой изоляционной (14, 15).

1.4.7.4.5 *Корпус* (1) служит для защиты всей головы пользователя.

1.4.7.4.6 Лицевая часть ШМП-1 с пластмассовой клапанной коробкой имеет аналогичную конструкцию, за исключением конструкции клапанной коробки (рис. 12).

Пластмассовая клапанная коробка состоит из лепестка клапана выдоха (1) и лепестка клапана вдоха (2), надетого на ось (3), и резиновой прокладки (4), которая служит для обеспечения герметичного присоединения фильтра ДОТпро 460. Перегородка (5) вставлена в обтекатели, отформованные на внутренней поверхности лицевой части. Клапанная коробка закреплена полуобоймой верхней (6) и полуобоймой нижней (7) с помощью винтов с гайками. На клапанную коробку надета съемная крышка (8) для защиты клапана выдоха.



- | | | |
|------------------------------|--------------------------|------------------------|
| 1 – лепесток клапана выдоха; | 4 – прокладка резиновая; | 7 – полуобойма нижняя; |
| 2 – лепесток клапана вдоха; | 5 – перегородка; | 8 – крышка |
| 3 – ось; | 6 – полуобойма верхняя; | |

Рисунок 12 – Устройство пластмассовой клапанной коробки
лицевой части ШМП-1

1.4.7.5 *Общий вид и устройство панорамной маски ППМ-88 представлены на рисунке 13.*

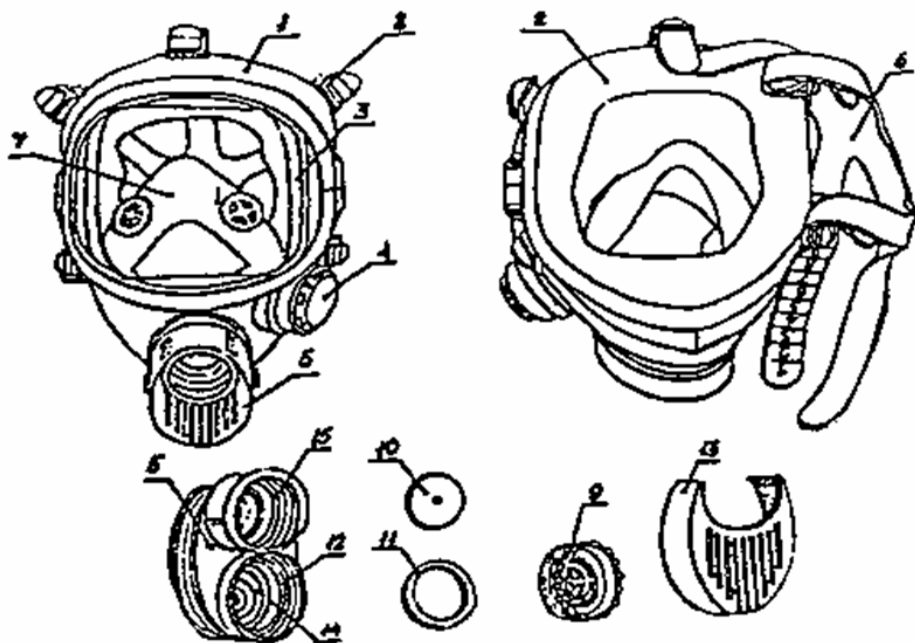
1.4.7.5.1 Вдыхаемый воздух из соединительного узла проходит через клапан вдоха и попадает в подмасочное пространство, а затем через клапаны вдоха, расположенные на подмасочнике, попадает в подмасочник. Выдыхаемый воздух выходит наружу через лепесток клапана выдоха.

Маска ППМ-88 имеет центральное резьбовое отверстие для присоединения фильтра ДОТпро 460 с:

- резьбой круглой 40x4,0 ГОСТ 8762-75 / round thread 40x4,0 GOST 8762-75;
- резьбой круглой Кр 40x3,5 ГОСТ Р 12.4.214-99 / round thread Rd 40x1/7' EN 148-1:2018.

ВНИМАНИЕ! ПРИ КОМПЛЕКТОВАНИИ ПРОТИВОГАЗА ДОТпро 460 ПАНОРАМНАЯ МАСКА ППМ-88 ДОЛЖНА ИМЕТЬ ТУ ЖЕ РЕЗЬБУ, ЧТО И ФИЛЬТР ДОТпро 460.

1.4.7.5.2 Маска представляет собой полнолицевую маску с панорамным обзором, оснащенную переговорным устройством (4). Она состоит из резинового корпуса (1) в виде маски объемного типа с «независимым» обтюратором (2), отформованным за одно целое с корпусом маски, подмасочника (7), стекла панорамного (3), переговорного устройства (4), клапанной коробки (5) с узлами вдоха и выдоха, наголовника (6).



- | | | |
|---------------------------------|-----------------------------------|--------------------------------------|
| 1 – корпус; | 6 – наголовник; | 11 – кольцо
уплотнительное; |
| 2 – obturator; | 7 – подмасочник; | 12 – седловина выдоха
внутренняя; |
| 3 – стекло панорамное; | 8 – пряжки; | 13 – экран; |
| 4 – переговорное
устройство; | 9 – седловина выдоха
наружная; | 14 – лепесток клапана
выдоха; |
| 5 – коробка клапанная; | 10 – лепесток клапана
вдоха; | 15 – узел вдоха |

Рисунок 13 – Общий вид и устройство панорамной маски ППМ-88

1.4.7.5.3 *Панорамное стекло* служит для обеспечения человеку в маске панорамного обзора.

Панорамное стекло монтируется в паз корпуса маски и герметизируется двумя пластмассовыми полуобоймами, стягиваемыми винтами.

1.4.7.5.4 *Подмасочник* маски предназначен для уменьшения объема подмасочного пространства (с целью снижения содержания углекислого газа во вдыхаемом воздухе) и для рационального распределения потоков вдыхаемого и

выдыхаемого воздуха, для чего в подмасочник сверху установлены два клапана вдоха, состоящие из седловины и лепестка вдоха.

Подмасочник (7) является съемным, закрепляется внутри маски в трех точках: в центре – втулкой, слева – муфтой переговорного устройства, справа – клевантой и шайбой.

1.4.7.5.5 *Клапанная коробка* служит для разделения потоков вдыхаемого и выдыхаемого воздуха. Герметизация клапанной коробки в корпусе маски осуществляется металлическим монтажным хомутом.

Клапанная коробка (5) состоит из узла вдоха и узла выдоха.

Узел вдоха (15) предназначен для герметичного подсоединения фильтра ДЮТпро 460 к маске, подвода очищенного воздуха в подмасочное пространство и предотвращения попадания выдыхаемого воздуха обратно в фильтр. Узел вдоха (15) состоит из втулки, выполненной вместе с корпусом клапанной коробки и лепестка клапана вдоха (10), крепящегося на шпильке втулки.

Узел выдоха предназначен для удаления из подмасочного пространства выдыхаемого воздуха и конденсированной влаги. Узел выдоха состоит из седловины выдоха внутренней (12), выполненной единой с корпусом клапанной коробки, седловины выдоха наружной (9), двух лепестков выдоха (14) и экрана (13). Лепестки выдоха вставлены в седловины. Наружная седловина в сборе с лепестком выдоха ввинчивается во внутреннюю седловину с помощью двухзаходной упорной резьбы, для герметизации соединения имеется резиновое уплотнительное кольцо (11). Пластмассовый экран (13) служит для предотвращения засорения и повреждения наружного клапана выдоха.

1.4.7.5.6 *Наголовник* (6) предназначен для крепления панорамной маски на голове человека. Наголовник присоединяется к корпусу маски при помощи пряжек (8). Нижние щечные металлические пряжки являются легко регулируемые.

Наголовник состоит из затылочной части и пяти лямок: лобной, двух височных и двух щечных. На лямки нанесены упоры с интервалом в 1 см, служащие для надежного закрепления лямки в пряжке при фиксации. У каждого упора стоят цифры, указывающие его порядковый номер, что позволяет запомнить (записать) положение лямок системы крепления при подгонке маски. На щечных лямках надеты пластмассовые фиксаторы, предназначенные для установки требуемых положений при их быстром затягивании.

1.4.7.5.7 *Переговорное устройство* (4) предназначено для обеспечения возможности ведения переговоров при пользовании противогазом.

1.4.7.5.8 Корпус маски размера (роста) 1 комплектуется подмасочником размером «М» или «С». Корпус маски размера (роста) 2 комплектуется подмасочником размером «С» или «Б».

Примечание – Размер (рост) 2 «С» является универсальным для 90 % населения.

1.4.8 *Сумка* предназначена для хранения и ношения противогаза.

Для ношения противогаза сумка снабжена плечевым ремнем с передвижными пряжками и поясным ремнем для закрепления на теле.

По заказу потребителя возможно изготовление сумок по индивидуальному заказу в соответствии с корпоративными цветами, нанесением логотипа и т.д.

1.5 Маркировка

1.5.1 Маркировка фильтра

1.5.1.1 Маркировка фильтров ДОТпро 460 описана в руководстве по эксплуатации на фильтр ДОТпро 460 РЭ 2568-568-05795731-2013, которым комплектуется каждый фильтр ДОТпро 460.

1.5.2 **Маркировка индивидуальной коробки противогАЗа** (при поставке противогАЗов ДОТпро 460 в варианте «Персональный»)

1.5.2.1 Маркировка на индивидуальной картонной коробке выполнена типографским способом на ее наружной поверхности. Возможно нанесение маркировки полностью или частично с помощью бумажной самоклеящейся этикетки, покрытой с лицевой стороны слоем лака.

Маркировка содержит:

- товарный знак организации-изготовителя;
- товарный знак продукции;
- дополнительная идентификация АО «Сорбент» (адрес, телефон/факс и т.д.) – по усмотрению АО «Сорбент»;
- единый знак обращения продукции на рынке государств – членов Таможенного Союза (ЕАС);
- наименование изделия (например, «ПротивогАЗ фильтрующий ДОТпро 460+ марки А2В2Е2К2 категории 2 по панорамной маске МАГ»);
- обозначение стандарта «ГОСТ 12.4.121-2015»;
- обозначение технического регламента Таможенного союза «ТР ТС 019/2011»;
- обозначение технических условий «ТУ 32.99.11-799-05795731-2016»;
- цветовую полосу или комбинацию цветовых полос, идентифицирующую марку фильтра, входящего в комплект противогАЗа ДОТпро 460;
- дополнительную информацию (наименование веществ, от которых защищает противогАЗ ДОТпро 460) – по усмотрению АО «Сорбент»;
- рекламную информацию – по усмотрению АО «Сорбент»;
- надпись «ПротивогАЗы применяют во всех климатических регионах (поясах) стран Таможенного союза (IV (I), III (II), II (III), IБ (IV), IA) при температуре окружающей среды от минус 40 °С до плюс 40 °С»;
- надпись «Номер партии/месяц и четыре цифры года изготовления противогАЗа/месяц и четыре цифры года истечения срока годности противогАЗа в виде кода ХХ/ХХ.ХХХХ/ХХ.ХХХХ указаны на крышке коробки»;
- надпись «См. указания по эксплуатации» или эквивалентную пиктограмму по ГОСТ 12.4.235-2019;
- пиктограмму «Температура хранения (от минус 50 °С до плюс 50 °С)» по ГОСТ 12.4.235-2019;
- пиктограмму «Максимальная влажность при хранении (98 %)» по ГОСТ 12.4.235-2019;

- манипуляционный знак «Верх» по ГОСТ 14192-96;
- манипуляционный знак «Хрупкое. Осторожно» по ГОСТ 14192-96.
- код «ХХ/ХХ.ХХХХ/ХХ.ХХХХ» (на крышке коробки), который означает номер партии/месяц и четыре цифры года изготовления противогаза/месяц и четыре цифры года истечения срока годности противогаза;
- штриховой код продукции.

1.5.3 Маркировка панорамной маски МАГ-3Л

1.5.3.1 Маркировка маски МАГ-3Л описана в руководстве по эксплуатации на маску МАГ-3Л РЭ 32.11.99-912-05795731-2019, которым комплектуется каждая маска.

1.5.4 Маркировка панорамной маски МАГ

1.5.4.1 Маркировка маски МАГ описана в руководстве по эксплуатации на маску МАГ РЭ 2568-136-05795731-2003, которым комплектуется каждая маска.

1.5.5 Маркировка панорамной маски МАГ-4

1.5.5.1 Маркировка маски МАГ-4 описана в руководстве по эксплуатации на маску МАГ-4 РЭ 2568-785-05795731-2016, которым комплектуется каждая маска.

1.5.6 Маркировка лицевой части ШМ-2012

1.5.6.1 Маркировка лицевой части описана в руководстве по эксплуатации на лицевую часть ШМ-2012 ЦРКЯ 05988.00.000 РЭ, которым комплектуется каждая лицевая часть.

1.5.7 Маркировка лицевой части ШМП-1

1.5.7.1 Маркировка лицевой части описана в руководстве по эксплуатации на лицевую часть ШМП-1 АРПБ.305271.024 РЭ, которым комплектуется каждая лицевая часть.

1.5.8 Маркировка панорамной маски ППМ-88

1.5.8.1 Маркировка маски ППМ-88 описана в руководстве по эксплуатации на маску ППМ-88 3626.00.00 РЭ, которым комплектуется каждая маска.

1.5.9 Маркировка сумки

1.5.9.1 На внутренней стороне клапана сумки выполнена следующая маркировка:

- товарный знак или наименование организации-изготовителя;
- условное обозначение изделия;
- обозначение технических условий;
- дата изготовления.

1.5.10 Маркировка упаковки

1.5.10.1 Маркирование ящиков с упакованными противогазами ДОТпро 460 и нанесение транспортной маркировки выполнено с помощью бумажных маркировочных ярлыков, изготовленных типографским способом.

Допускается нанесение маркировки краской несмываемой водой непосредственно на ящик.

1.6 Упаковка

1.6.1 Противогазы ДОТпро 460 упакованы в деревянные ящики для средств защиты или в ящики из гофрированного картона.

Упаковка противогазов при соблюдении условий транспортирования и хранения обеспечивает защиту противогазов и их составных частей от

повреждений в результате внешних воздействий, возникающих в процессе транспортирования и при хранении в течение гарантийного срока.

Каждая упаковка противогазов снабжена Руководством по эксплуатации на противогаз ДОТпро 460.

1.6.2 В зависимости от заказа противогазы ДОТпро 460 могут поставляться в двух вариантах:

– «Персональный» – групповая упаковка индивидуально упакованных противогазов ДОТпро 460;

– «Классический» – групповая упаковка противогазов ДОТпро 460.

1.6.3 Вариант поставки «персональный»

1.6.3.1 Каждый противогаз ДОТпро 460 упакован в индивидуальную коробку из картона, которые по несколько штук уложены в ящик для транспортирования.

В один ящик уложены коробки с противогазами ДОТпро 460 одного роста. Поставка потребителю осуществляется в процентном соотношении, приведенном в п. 1.6.4.1 настоящего руководства по эксплуатации.

1.6.4 Вариант поставки «Классический»

1.6.4.1 При отсутствии штрихового кода для транспортирования в один ящик уложены противогазы ДОТпро 460 разных ростов. Процентное соотношение в ящике:

- с лицевой частью ШМ-2012 (ШМП-1):
 - 1 рост – 10 %;
 - 2 рост – 20 %;
 - 3 рост – 30 %;
 - 4 рост – 40 %.
- с панорамной маской ППМ-88:
 - 1 рост подмасочник М – 10 %;
 - 1 рост подмасочник С – 20 %;
 - 2 рост подмасочник С – 40 %;
 - 2 рост подмасочник Б – 30 %.

Соотношение ростов может быть изменено по заявке потребителя.

С панорамными масками МАГ, МАГ-3Л и МАГ-4 противогазы ДОТпро 460 поставляют только одного размера (роста).

1.6.4.2 При наличии штрихового кода для транспортирования в один ящик уложены противогазы ДОТпро 460 одного роста. Поставка потребителю осуществляется в процентном соотношении, приведенном в п. 1.6.4.1 настоящего руководства по эксплуатации.

2 Использование по назначению

2.1 Эксплуатационные ограничения

2.1.1 Противогаз ДОТпро 460 возможно использовать непрерывно или периодически на производстве, а также для экстренного выхода из аварийной зоны.

2.1.2 Противогаз должен использоваться при содержании кислорода в воздухе не менее 17 % объемных и суммарном содержании паро- и газообразных вредных веществ не более 0,5 % объемных.

Коэффициент защиты противогаса ДОТпро 460 определяется согласно ГОСТ 12.4.299-2015 (Приложение Б) по каждому вредному веществу. Согласно ГОСТ 12.4.299-2015 (Приложение Б, п. Б1.7) суммарное содержание паро- и газообразных вредных веществ в воздухе, от которого обеспечивает защиту противогаз ДОТпро 460, составляет не более 0,5 % объемных.

2.1.3 Противогаз применяют при температуре окружающей среды от минус 40 °С до плюс 40 °С.

2.1.4 Не допускается применение противогаса ДОТпро 460:

- в условиях возможного недостатка кислорода в воздухе – в замкнутых емкостях, цистернах, канализационных колодцах и других изолированных помещениях такого типа;

- для защиты от оксида углерода и вредных газов и паров неизвестного состава и концентраций;

- для защиты от низкокипящих, плохо сорбирующихся органических веществ (метан, этан, бутан, этилен, ацетилен и др.);

- людьми, имеющими бакенбарды, щетину, бороду, прическу, препятствующие плотному прилеганию лицевой части к лицу, что может привести к попаданию вредных веществ под лицевую часть по линии обтюрации (помимо фильтра).

2.1.5 К работе в противогазе ДОТпро 460 допускаются лица, ознакомленные с требованиями настоящего Руководства по эксплуатации, конструкции и принципом действия противогаса, а также прошедшие обучение.

2.1.6 **ВНИМАНИЕ!** ПРИСОЕДИНЕНИЕ ФИЛЬТРА ДОТпро 460 ПРОИЗВОДИТЬ НЕПОСРЕДСТВЕННО К ЛИЦЕВОЙ ЧАСТИ (ПАНОРАМНОЙ МАСКЕ) ПРОТИВОГАЗА.

2.1.7 **ВНИМАНИЕ!** ПРИ ЭКСПЛУАТАЦИИ ПРОТИВОГАЗА ДОТпро 460 МАРКИ АЗАХ ИЛИ ПРОТИВОГАЗА ДОТпро 460+ МАРКИ А2В2Е2АХ ДЛЯ ЗАЩИТЫ ОТ ОРГАНИЧЕСКИХ ПАРОВ С ТЕМПЕРАТУРОЙ КИПЕНИЯ НИЖЕ 65 °С НЕОБХОДИМО УЧИТЫВАТЬ, ЧТО ФИЛЬТР ДОТпро 460 МАРКИ АЗАХ И ФИЛЬТР ДОТпро 460+ МАРКИ А2В2Е2АХ ТОЛЬКО РАЗОВОГО ИСПОЛЬЗОВАНИЯ. ПОСЛЕ КАЖДОГО ПРИМЕНЕНИЯ, НЕЗАВИСИМО ОТ ВРЕМЕНИ ИСПОЛЬЗОВАНИЯ, ФИЛЬТРЫ СЧИТАЮТСЯ ОТРАБОТАННЫМИ И ИХ НЕОБХОДИМО ЗАМЕНЯТЬ НОВЫМ.

2.2 Подготовка противогаса к использованию

2.2.1 Для подготовки противогаса ДОТпро 460 к использованию необходимо:

- получить (приобрести) противогаз необходимого роста (п. 2.2.2);

- проверить комплектность и исправность противогаса (п. 2.2.3);

- собрать и уложить противогаз в сумку (п. 2.2.4).

2.2.2 Рост противогаса определяют по росту лицевой части (панорамной маски).

2.2.2.1 Для определения роста противогаса производят следующие замеры головы:

- Вертикальный обхват головы – измерение головы по замкнутой линии, проходящей через подбородок, щеки и максимально выступающую часть головы в теменной части – макушку (рисунок 14а);

– Горизонтальный обхват головы – измерение головы по замкнутой линии, проходящей спереди по надбровным дугам, сбоку – на (20 – 30) мм выше края ушной раковины, сзади – через наиболее выступающую точку головы (рисунок 14б);

– Высота лица – измерение расстояния между точкой наибольшего углубления переносицы и самой нижней точкой подбородка (рисунок 14в).

Измерения производят сантиметровой лентой с точностью до 5 мм.

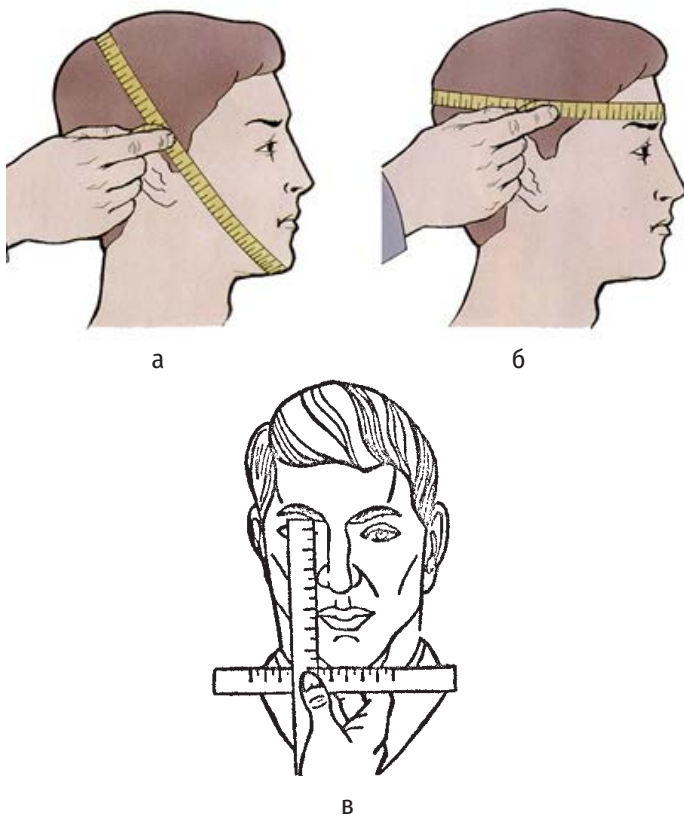


Рисунок 14 – Замеры головы

2.2.2.2 Подбор панорамной маски МАГ, МАГ-3Л и МАГ-4

Маски МАГ, МАГ-3Л и МАГ-4 изготавливают одного роста, поэтому не требуется подбор роста маски. Подгонка маски на лице осуществляется затягиванием лямок наголовника в пряжках.

2.2.2.3 Подбор лицевой части ШМ-2012 и ШМП-1

2.2.2.3.1 Подбор лицевой части необходимого роста осуществляют на основании замера вертикального обхвата головы (Таблица 7).

Таблица 7 – Рекомендации по определению роста лицевой части ШМ-2012, ШМП-1

Вертикальный обхват головы, мм	Рост лицевой части ШМ-2012, ШМП-1
635 – 655	1
660 – 680	2
685 – 705	3
710 и более	4

2.2.2.4 Подбор панорамной маски ППМ-88

2.2.2.4.1 Определение роста корпуса панорамной маски осуществляют на основании замера горизонтального обхвата головы (Таблица 8).

Таблица 8 – Рекомендации по подбору роста корпуса панорамной маски ППМ-88

Рост корпуса маски	Горизонтальный обхват головы, мм	Положение лямок наголовника		
		лобная	височная	щечная
1	До 560 включ.	2	8	7
2	Св. 560 до 590 включ.	3	7	6

Определение размера подмасочника панорамной маски ППМ-88 осуществляют на основании замера высоты лица (Таблица 9).

Таблица 9 – Рекомендации по определению размера подмасочника панорамной маски ППМ-88

Высота лица, мм	Размер подмасочника
До 110 включ.	М
От 111 до 125 включ.	С
Св. 125	Б

2.2.3 Проверка комплектности и исправности противогаза

2.2.3.1 Перед сборкой противогаза необходимо проверить его комплектность и исправность комплектующих.

Комплектность противогаза расписана в п. 1.3 настоящего Руководства по эксплуатации.

2.2.3.1.1 При проверке исправности лицевой части ШМ-2012 и ШМП-1 необходимо проверить целостность очковых стекол, исправность и целостность обтекателей, целостность корпуса лицевой части, а именно, отсутствие сквозных проколов и порезов, а также осмотреть клапанную коробку.

У металлической клапанной коробки проверить отсутствие вмятин, пробоин, ржавчины, наличие и состояние клапанов (они не должны быть засорены, покороблены и порваны), наличие прокладки в горловине клапанной коробки.

У пластмассовой клапанной коробки после снятия крышки проверить наличие и состояние клапанов (они не должны быть засорены, покороблены и порваны), наличие прокладки в горловине клапанной коробки, состояние полуобойм (полуобоймы должны быть скреплены двумя винтами, не иметь трещин, сколов, разломов). После проверки установите крышку на место до защелкивания.

ВНИМАНИЕ! ПРИ ОБНАРУЖЕНИИ ЛЮБЫХ ДЕФЕКТОВ В ЛИЦЕВОЙ ЧАСТИ НЕОБХОДИМО ЕЕ СДАТЬ, ПОЛУЧИТЬ НОВУЮ И ПРОВЕСТИ ОСМОТР КАК УКАЗАНО ВЫШЕ.

2.2.3.1.2 При проверке исправности панорамной маски МАГ, МАГ-ЗЛ, МАГ-4 необходимо проверить целостность стекла-корпуса маски, уплотнителя, лямок наголовника, подмасочника, а также наличие пряжек.

ВНИМАНИЕ! ПРИ ОБНАРУЖЕНИИ ЛЮБЫХ ДЕФЕКТОВ В ПАНОРАМНОЙ МАСКЕ НЕОБХОДИМО ЕЕ СДАТЬ, ПОЛУЧИТЬ НОВУЮ И ПРОВЕСТИ ОСМОТР, КАК УКАЗАНО ВЫШЕ.

2.2.3.1.3 При проверке исправности панорамной маски ППМ-88 необходимо проверить целостность панорамного стекла, а также целостность корпуса маски, обтюлятора, подмасочника и лямок наголовника. Резиновые элементы маски не должны иметь сквозных отверстий, порывов.

Проверить наличие и исправность пряжек.

Осмотреть узел выдоха, для чего снять экран и проверить наличие и состояние клапанов (они не должны быть порваны, покороблены или засорены).

Осмотреть узлы вдоха (один в клапанной коробке и два в подмасочнике), проверяя наличие и состояние лепестков клапанов вдоха, а также наличие прокладки в узле вдоха в клапанной коробке.

Проверить наличие поясов монтажных на узлах крепления переговорного устройства и клапанной коробки в корпусе маски.

Проверить наличие и состояние полуобойм (полуобоймы должны быть скреплены двумя винтами, не иметь трещин, сколов, разломов).

ВНИМАНИЕ! ПРИ ОБНАРУЖЕНИИ ЛЮБЫХ ДЕФЕКТОВ В ПАНОРАМНОЙ МАСКЕ НЕОБХОДИМО ЕЕ СДАТЬ, ПОЛУЧИТЬ НОВУЮ И ПРОВЕСТИ ОСМОТР, КАК УКАЗАНО ВЫШЕ.

2.2.3.1.4 В соответствии с таблицей 1 настоящего Руководства по эксплуатации, с учетом содержания вредных паро-, газообразных веществ в воздухе рабочей зоны убедитесь в правильности выбора марки противогаса, которая определяется маркой фильтра, входящего в состав противогаса.

Проверьте визуальным осмотром поверхность фильтра на отсутствие трещин.

Свинтите колпачок. Осмотрите венчик горловины на отсутствие дефектов. Навинтите колпачок на горловину фильтра.

ВНИМАНИЕ! ПРИ ОБНАРУЖЕНИИ ЛЮБЫХ ДЕФЕКТОВ В ФИЛЬТРЕ НЕОБХОДИМО ЗАМЕНИТЬ ФИЛЬТР И ПРОВЕРИТЬ СНОВА, КАК УКАЗАНО ВЫШЕ.

2.2.3.1.5 После проверки комплектности противогаса и исправности его комплектующих частей необходимо протереть лицевую часть (панорамную маску) снаружи и внутри чистой ветошью, слегка смоченной водой, и просушить.

Продуть узел вдоха лицевой части (панорамной маски), для чего сделать резкий выдох в узел вдоха. После продувки визуально проверить, что лепесток вдоха не замялся и не завернулся.

2.2.3.1.6 В случае необходимости можно воспользоваться информацией, изложенной в руководствах по эксплуатации:

- РЭ 32.11.99-912-05795731-2019 «Панорамная маска МАГ-3Л»;
- РЭ 2568-136-05795731-2003 «Панорамная маска МАГ-3Л»;
- РЭ 2568-785-05795731-2016 «Панорамная маска МАГ-4»;
- ЦРКЯ 05988.00.000 РЭ «Лицевая часть ШМ-2012»;
- АРПБ.305271.024 РЭ «Лицевая часть ШМП-1»;
- ППМ-88 3626.00.00 РЭ «Маска панорамная промышленная ППМ-88»;
- РЭ 2568-568-05795731-2013 «Фильтры ДОТпро 460».

Данными руководствами по эксплуатации укомплектованы каждая лицевая часть (панорамная маска) и каждый фильтр ДОТпро 460, входящие в состав противогаза ДОТпро 460.

2.2.4 Сборка противогаза и укладка в сумку

2.2.4.1 После проверки комплектности и исправности противогаза ДОТпро 460 необходимо произвести его сборку. Для этого с горловины фильтра ДОТпро 460 свинтите колпачок, из отверстия в дне достаньте пробку. Колпачок и пробку уберите в сумку. Фильтр ДОТпро 460 ввинтите до упора в клапанный узел вдоха лицевой части (панорамной маски).

2.2.4.2 Уложите собранный противогаз в сумку. Наденьте сумку с противогазом так, чтобы она находилась на левом боку, а плечевой ремень – на правом плече, при этом застежка сумки должна быть обращена наружу (от себя). Подгоните при помощи двух передвижных пряжек длину плечевого ремня так, чтобы верхний край сумки был на уровне пояса.

2.3 Надевание противогаза

2.3.1 Необходимо заблаговременно изучить устройство противогаза и научиться быстро и правильно его надевать.

Для применения противогаза ДОТпро 460 наденьте сумку с противогазом и закрепите на теле с помощью поясной тесьмы. Расстегните сумку, достаньте противогаз ДОТпро 460.

Уберите волосы со лба и висков, женщинам необходимо распустить косы и пучки, снять заколки, гребешки, шпильки, украшения (серьги и т.п.).

2.3.2 Надевание противогаза ДОТпро 460 с лицевой частью ШМ-2012, ШМП-1

Возьмите лицевую часть обеими руками за утолщенные края подбородочной части так, чтобы большие пальцы были расположены снаружи а остальные – внутри лицевой части. Приложите нижнюю часть лицевой части к подбородку и резким движением рук вверх и назад натяните лицевую часть на голову так, чтобы не было складок, а очковые узлы пришлись напротив глаз. Устраните подвороты корпуса лицевой части и убедитесь в плотном прилегании корпуса лицевой части к лицу, как в состоянии покоя, так и при движении головой влево-вправо и вверх-вниз.

Если в области нижней челюсти при движении головой ощущаются сдвиги корпуса лицевой части, то необходимо взять лицевую часть меньшего размера.

2.3.3 Надевание противогаза ДОТпро 460 с панорамной маской МАГ, МАГ-ЗЛ, МАГ-4

Распустите лобную, височные и щечные лямки панорамной маски до ограничителей на концах лямок. Свяжите концы шейной тесьмы и накиньте ее на шею (в случае с маской МАГ). Возьмите маску обеими руками за щечные лямки оголовья, растяните лямки в стороны, зафиксируйте подбородок в нижнем углублении обтюлятора подмасочника и движением рук вверх и назад натяните оголовье на голову. Придерживая одной рукой маску за клапанную коробку, проверьте правильность размещения подбородка в углублении обтюлятора, другой рукой подтяните до упора лобную лямку. Подтяните височные и щечные лямки оголовья до упора. Проверьте положение всех лямок ощупыванием, они не должны быть перекручены и должны проходить: щечные лямки – под мочками ушей, височные – над ушами, не прижимая верхнюю часть ушной раковины. Устраните перекося маски, подвороты обтюлятора и лямок оголовья, убедитесь в том, что обтюратор маски и подмасочник плотно, без перекося прилегают к лицу, как в состоянии покоя, так и при движении головой влево-вправо и вверх-вниз.

ВНИМАНИЕ! НЕДОПУСТИМО ПОПАДАНИЕ ВОЛОС ПОД ОБТЮРАТОР ПАНОРАМНОЙ МАСКИ.

2.3.4 Надевание противогаза ДОТпро 460 с панорамной маской ППМ-88

Распустите щечные лямки маски до ограничителей, установите фиксаторы таким образом, чтобы к перемычке каждого фиксатора прилег уступ на ляжке, соответствующий цифре, рекомендуемой для щечных лямок (Таблица 8).

Возьмите маску обеими руками за щечные и височные лямки наголовника, растяните лямки в стороны, зафиксируйте подбородок в нижнем углублении обтюлятора и движением рук вверх и назад натяните наголовник на голову. Подтяните щечные лямки наголовника до упора.

Устраните перекося маски, подмасочника, подвороты обтюлятора и лямок наголовника.

Убедитесь в том, что обтюратор маски и подмасочник плотно, без перекося прилегают к лицу, как в состоянии покоя, так и при движении головой влево-вправо и вверх-вниз.

Проверьте положение всех лямок наголовника ощупыванием. Они не должны быть перекручены и должны проходить: щечные лямки – под мочками ушей, височные – над ушами, не прижимая верхнюю часть ушной раковины.

Обеими руками оттяните примерно на 1 см щечные лямки наголовника, чтобы расправить складки на лице, которые могут появиться при надевании маски.

ВНИМАНИЕ! НЕДОПУСТИМО ПОПАДАНИЕ ВОЛОС ПОД ОБТЮРАТОР МАСКИ.

2.4 Проверка правильности подгонки и герметичности противогаза

2.4.1 Для проверки подгонки и герметичности противогаза ДОТпро 460 наденьте противогаз в соответствии с п.2.3.

2.4.2 Закройте ладонью отверстие в дне фильтра ДОТпро 460 и попытайтесь сделать плавный глубокий вдох:

– если воздух под лицевую часть (панорамную маску) не проходит (вдох сделать не удастся), то противогаз собран правильно и лицевая часть (панорамная маска) герметична;

– если воздух под лицевую часть (панорамную маску) проходит (вдох сделать удастся), то противогазом пользоваться нельзя, необходимо проверить правильность его сборки.

2.4.3 Для проверки правильности сборки противогаза ДОТпро 460 произведите повторную сборку противогаза в соответствии с рекомендациями п.2.2.4 и заново проверьте его герметичность:

– если воздух под лицевую часть (панорамную маску) не проходит (вдох сделать не удастся), то противогаз собран правильно;

– если воздух при вдохе проходит под лицевую часть (панорамную маску), необходимо в приведенной далее последовательности проверить: исправность лицевой части (панорамной маски) и исправность фильтра ДОТпро 460.

2.4.3.1 Для проверки исправности лицевой части ШМ-2012, ШМП-1 отсоедините фильтр ДОТпро 460, закройте ладонью отверстие в клапанной коробке лицевой части для подсоединения фильтра и сделайте глубокий вдох.

Если воздух под лицевую часть не проходит (вдох сделать не удастся), то лицевая часть исправна и надета правильно;

Если воздух под лицевую часть проходит (вдох сделать удастся), то лицевая часть неисправна или неправильно надета. Необходимо снять и заново надеть лицевую часть. Если герметичности снова достигнуть не удастся – замените лицевую часть лицевой частью меньшего размера (роста) на одну единицу и произведите проверку как указано выше.

2.4.3.2 Для проверки исправности панорамной маски МАГ, МАГ-3, МАГ-4 отсоедините фильтр ДОТпро 460, закройте в клапанной коробке ладонью отверстие для подсоединения фильтра и сделайте глубокий вдох.

Если воздух не поступает в маску, то она исправна (герметична) и надета правильно.

Если воздух при вдохе проходит в маску, то плохо подтянуты лямки наголовника или панорамная маска неисправна.

Произведите дополнительное подтягивание височных лямок наголовника.

Снова проверьте ее герметичность. Если герметичность панорамной маски не достигнута, необходимо подтянуть височные и щечные лямки и, в случае не герметичности, заменить панорамную маску.

Если в области нижней челюсти при движении головой ощущаются сдвиги обтюлятора, то необходимо сильнее подтянуть щечные лямки оголовья.

Правильно подогнанная панорамная маска должна плотно прилегать к лицу и не вызывать болевых ощущений.

2.4.3.3 Для проверки исправности панорамной маски ППМ-88 отсоедините фильтр ДОТпро 460, закройте в клапанной коробке ладонью отверстие для подсоединения фильтра и сделайте плавный вдох. При вдохе пользователь не должен ощущать подсоса воздуха через полосу обтюрации маски. Если воздух не поступает в маску, то она исправна (герметична) и надета правильно.

Если воздух при вдохе проходит в маску, то маска негерметична, необходимо снять ее и подтянуть височные лямки наголовника на одно деление. Надеть маску и снова проверить герметичность указанным выше способом. Если герметичность маски после подгонки и проверки не достигнута, замените маску

на новую меньшего размера (роста), при этом положение лямок наголовника должно соответствовать указаниям в п. 2.2.2.4 (таблица 8) для размера (роста) маки.

Правильно подогнанная панорамная маска должна плотно прилегать к лицу и не вызывать болевых ощущений.

2.4.3.4 Для проверки исправности фильтра ДОТпро 460 подсоедините фильтр к проверенной лицевой части (панорамной маске). Закройте ладонью отверстие в дне фильтра ДОТпро 460 и сделайте глубокий вдох.

Если воздух не проходит под лицевую часть (панорамную маску), то фильтр ДОТпро 460 исправен (герметичен) и подсоединен правильно;

Если воздух при вдохе проходит под лицевую часть (панорамную маску), то фильтр ДОТпро 460 неисправен (негерметичен) и его необходимо заменить.

2.5 Порядок работы в противогазе

2.5.1 Для применения противогаза ДОТпро 460 наденьте сумку с противогазом и закрепите на теле с помощью поясной тесьмы. Сдвиньте сумку немного назад так, чтобы при ходьбе она не мешала движению руки.

При первом появлении даже незначительного запаха вредного вещества или постороннего запаха передвиньте сумку вперед и расстегните ее. Достаньте противогаз из сумки и в соответствии с указаниями в п. 2.3 наденьте противогаз.

2.5.2 Находясь в противогазе ДОТпро 460 необходимо дышать ровно и глубоко. При первом появлении даже незначительного запаха вредного вещества или любого постороннего запаха в подмасочном пространстве лицевой части (панорамной маски) или резком затруднении дыхания необходимо немедленно выйти из загазованной зоны и заменить отработанный фильтр ДОТпро 460.

2.6 Снятие противогаза

2.6.1 Снятие противогаза ДОТпро 460 необходимо производить следующим образом:

- ослабьте металлические пряжки щечных лямок наголовника (при применении панорамной маски ППМ-88);
- возьмите лицевую часть (панорамную маску) за клапанный узел выдоха;
- оттяните лицевую часть (панорамную маску) вниз и движением руки вперед и вверх снимите лицевую часть (панорамную маску);
- сложите противогаз и уберите в сумку.

2.7 Правила пользования противогазом

2.7.1 Надежность защиты человека зависит не только от исправности противогаза ДОТпро 460, но и в значительной мере от умелого пользования им.

Выданный в пользование противогаз ДОТпро 460 необходимо содержать в полной готовности. С этой целью необходимо:

- предохранять противогаз ДОТпро 460 от ударов;
- в случае засорения клапанных узлов вдоха и выдоха необходимо продуть или промыть их водой, обращая особое внимание на целостность лепестков клапанов и правильную установку их в седловинах (без перекоса и коробления);
- не хранить противогаз ДОТпро 460 в сыром месте, в увлажненной сумке (сумку просушить при первой возможности), не допускать попадания воды в фильтр ДОТпро 460;
- не хранить противогаз ДОТпро 460 у нагретой печи и батарей отопления;

- сушить лицевую часть (панорамную маску) только на открытом воздухе;
- не хранить в сумке с противогазом ДОТпро 460 какие-либо посторонние предметы;
- не допускать трения очковых стекол о жесткие поверхности;
- оберегать мембрану переговорного устройства от проколов острыми предметами, механических повреждений.

2.7.2 После работы лицевую часть (панорамную маску) противогаза ДОТпро 460 необходимо протереть насухо чистой тряпкой и высушить в расправленном виде.

В случае загрязнения лицевую часть (панорамную маску) промыть сначала теплой водой с мылом, а затем чистой водой, предварительно отсоединив фильтр ДОТпро 460. Просушить лицевую часть (панорамную маску) на воздухе. При этом не допускается сушка под действием прямых солнечных лучей.

2.8 Пользование противогазом в особых условиях

2.8.1 При пользовании противогазом в зимнее время, особенно в сильные морозы, резина лицевой части (панорамной маски) может затвердеть, очки обледенеть, лепестки клапанных узлов вдоха и выдоха примерзнуть к седловинам.

Для предупреждения и устранения этих явлений необходимо:

- при сильном морозе в незараженной атмосфере перед надеванием противогаза обогреть лицевую часть (панорамную маску), помещая ее время от времени за борт верхней одежды;
- при работе в противогазе периодически удалять появляющийся в клапанном узле выдоха лед легким постукиванием и оттаиванием рукой;
- войдя в теплое помещение с мороза, дать отпотеть снятому противогазу в течение 10–15 минут, после чего тщательно протереть сухой ветошью лицевую часть (панорамную маску) и все части противогаза и просушить противогаз.

3 Транспортирование и хранение

3.1 Ящики с противогазами ДОТпро 460 транспортируют всеми видами транспорта в крытых транспортных средствах в соответствии с правилами перевозок грузов, действующими на транспорте данного вида.

3.2 При погрузочно-разгрузочных работах запрещается подвергать ящики с противогазами броскам и ударам.

3.3 Противогазы ДОТпро 460 должны храниться в упаковке АО «Сорбент».

3.4 Условия хранения и транспортирования ящиков с противогазами ДОТпро 460 в части воздействия климатических факторов внешней среды должны соответствовать условиям группы 50Ж4 по ГОСТ 15150-69 (при температуре от минус 50 °С до плюс 50 °С). Ящики с противогазами не должны подвергаться деформациям и ударным нагрузкам, воздействию агрессивных веществ, вредных паров.

Ящики с противогазами ДОТпро 460 должны храниться на поддонах штабелями не более шести ящиков по высоте. Расстояние между штабелями – не менее 0,8 м.

3.5 Хранить противогаз ДОТпро 460 в промежутках между использованием необходимо в сухом, чистом, не загазованном и не запыленном помещении, на специальных стеллажах или в шкафах. Хранить противогазы ДОТпро 460 вблизи отопительных систем и нагревательных приборов запрещается.

4 Гарантии изготовителя

4.1 АО «Сорбент» гарантирует соответствие противогазов ДОТпро 460 требованиям технических условий ТУ 32.99.11-799-05795731-2016 при соблюдении потребителем условий эксплуатации, транспортирования и хранения, установленных настоящим Руководством по эксплуатации.

4.2 Гарантийный срок хранения противогаза ДОТпро 460 в упаковке АО «Сорбент» с даты изготовления:

- с панорамными масками МАГ, МАГ-ЗЛ и МАГ-4 – 7 лет;
- с лицевой частью ШМ-2012 и ШМП-1 – 5 лет;
- с панорамными масками ППМ-88 – 6 лет.

4.3 Противогаз безопасен для здоровья человека. В процессе эксплуатации при взаимодействии вредных веществ, содержащихся в воздухе, с материалами противогаза ДОТпро 460 не выделяется опасных для здоровья человека веществ.

4.4 Отработанные противогазы ДОТпро 460 или противогазы в связи с окончанием срока годности подлежат утилизации в соответствии с ГОСТ Р 52108-2003.

Организация-изготовитель: АО «Сорбент»
Россия, 614042, г. Пермь, ул. Гальперина, 6
Тел. 8 800 70 70 076 (по России звонок бесплатный)
e-mail: siz.sorbent@zelinskygroup.com
www.protivogaz.ru