

## ИНСТРУКЦИЯ ПО УСТАНОВКЕ РУЧЕК НА КВАДРАТНОМ ОСНОВАНИИ СЕРИИ ESTETICA

Дверные ручки подходят для установки в сухих внутренних помещениях.

### КОМПЛЕКТАЦИЯ

1. Ручка (правая, левая) ..... по 1 шт.
2. Основание ..... 2 шт.
3. Квадрат 8×105 ..... 1 шт.
4. Винт M4×6 ISO 4027 ..... 2 шт.
5. Винт M6×6 ISO 4027 ..... 2 шт.
6. Втулка M4 ..... 2 шт.
7. Винт M4×10 ..... 2 шт.
8. Винт M4×32 ..... 2 шт.
9. Саморез 2,9×13 ..... 8 шт.
10. Ключ шестигранный S2 .... 1 шт.
11. Ключ шестигранный S3 .... 1 шт.

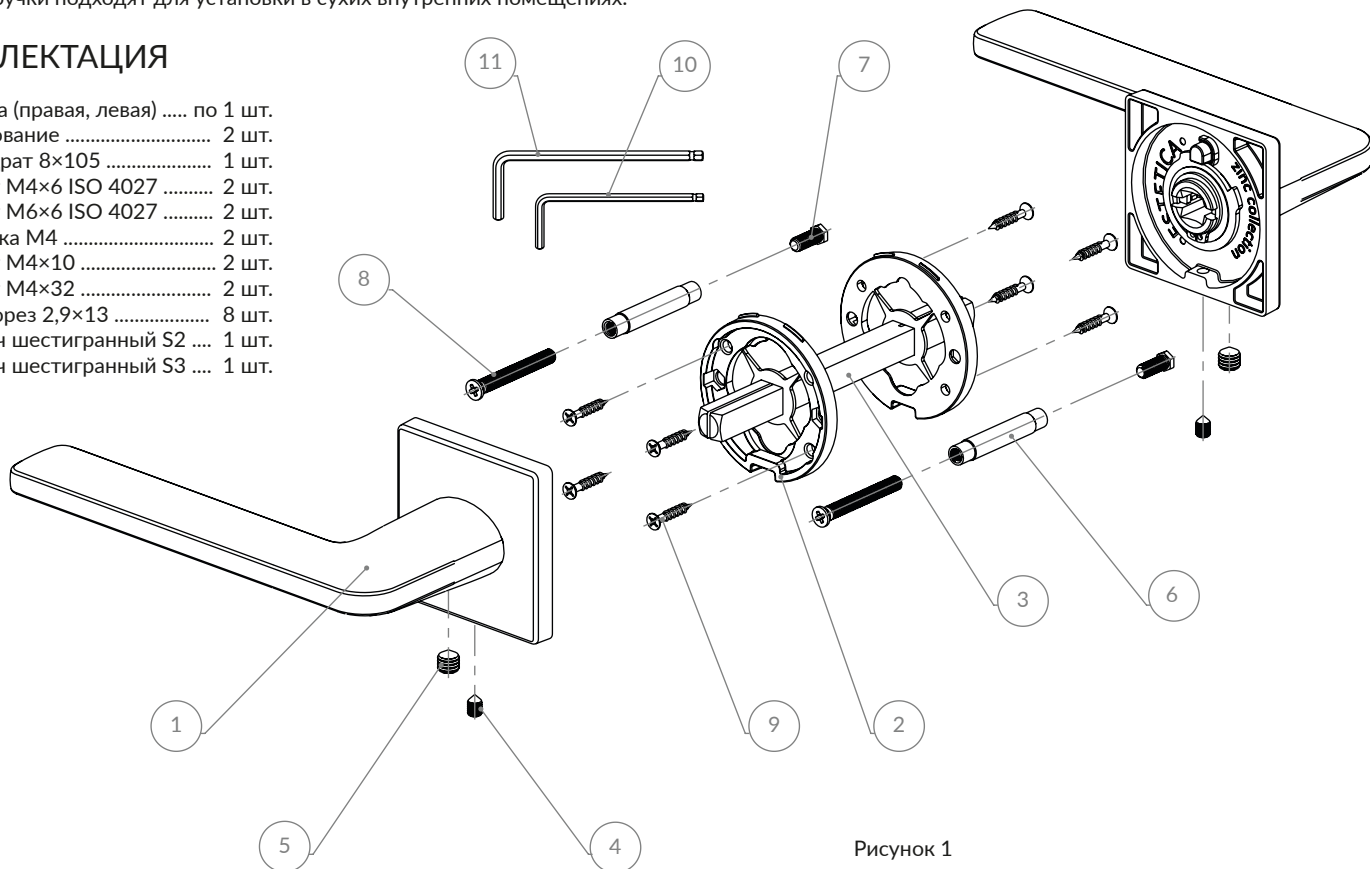


Рисунок 1

1. Вставить квадрат ③ в соответствующее отверстие замка или защёлки, как показано на рисунке 2. Установить основания ② на квадрат по обе стороны дверного полотна. Закрепить основания при помощи стяжных винтов ⑥, ⑦, ⑧ и саморезов ⑨.

2. После закрепления оснований извлечь квадрат ③ из отверстия и с его помощью выломать ориентирующие элементы из центровоснований (рис. 3а). Затем установить квадрат обратно в отверстие таким образом, чтобы он выступал на равные расстояния относительно дверного полотна (рис. 3б).

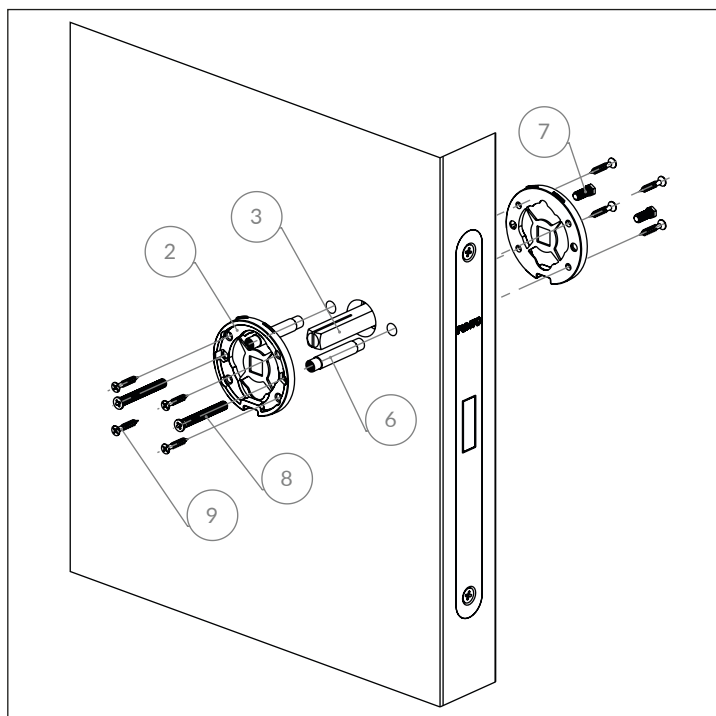


Рисунок 2

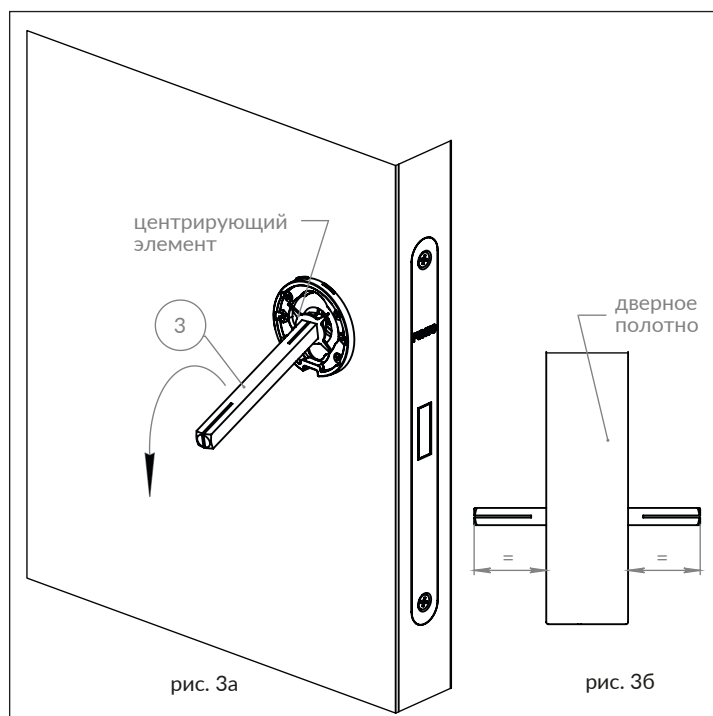


Рисунок 3

3. Установить ручку ① на основание ② и зафиксировать винтом ④, как показано на рисунке 4.

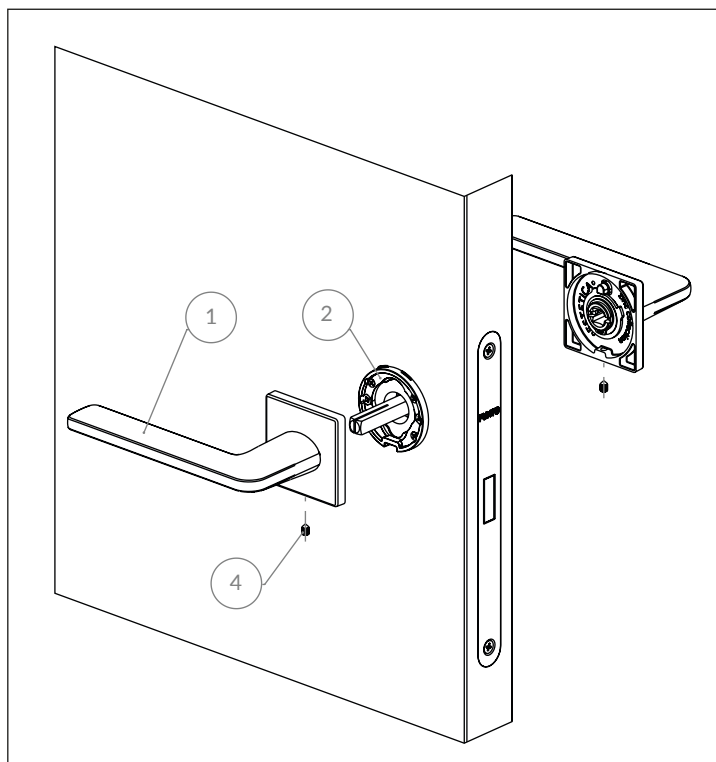


Рисунок 4

4. Зафиксировать ручку на квадрате при помощи винта ⑤ (рисунок 5).

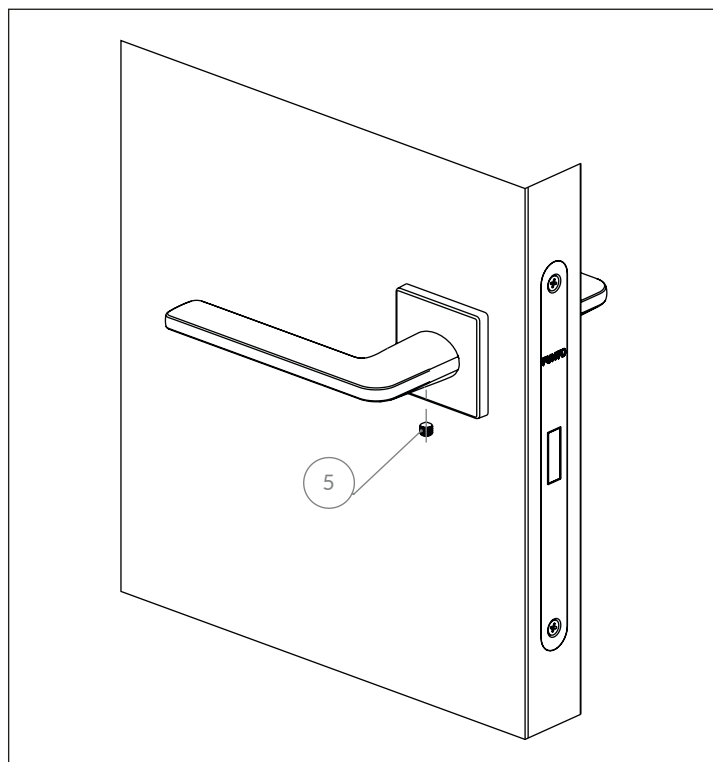


Рисунок 5

## ПРАВИЛА ЭКСПЛУАТАЦИИ:

Не допускается обработка абразивными веществами и растворителями.  
Загрязнения и пыль следует удалять влажной мягкой тканью, смоченной в чистой воде.

## ГАРАНТИЙНЫЙ СРОК:

5 лет со дня продажи при соблюдении правил и условий транспортировки, хранения, монтажа и эксплуатации.

В случае выявления неисправностей в пределах гарантийного срока изделие подлежит замене по месту приобретения при условии полной комплектации и наличии кассового чека.

Гарантия не распространяется:

- на повреждения, вызванные нарушением правил хранения;
- на повреждения, вызванные неквалифицированной установкой;
- на повреждения вследствие обработки абразивными веществами, агрессивными растворами и любыми моющими средствами;
- на повреждения, полученные вследствие механического воздействия;
- на естественный износ изделия.