

МОДЕЛЬ	Compact WC 15-10	Compact WC 15-20
Верхний бак	13л	13л
Нижний бак	10л	20л
Габариты:	404x353x301мм	404x353x391 мм
Материал	ПП, ПА, ПНД, АБС	ПП, ПА, ПНД, АБС
Насос	Есть	Есть
Вес:	4,8 кг	5,6 кг
Максимальная нагрузка на биотуалет	200 кг	200кг
Максимальная нагрузка на крышку сидения	10кг	10кг
Комплектация	Портативный биотуалет, руководство пользователя	Портативный биотуалет, руководство пользователя

Страна производства: Китай

Срок годности: не ограничен

Гарантийный срок эксплуатации: 1 год

По вопросам гарантийного обслуживания обращаться к Продавцу.

Продавец: _____

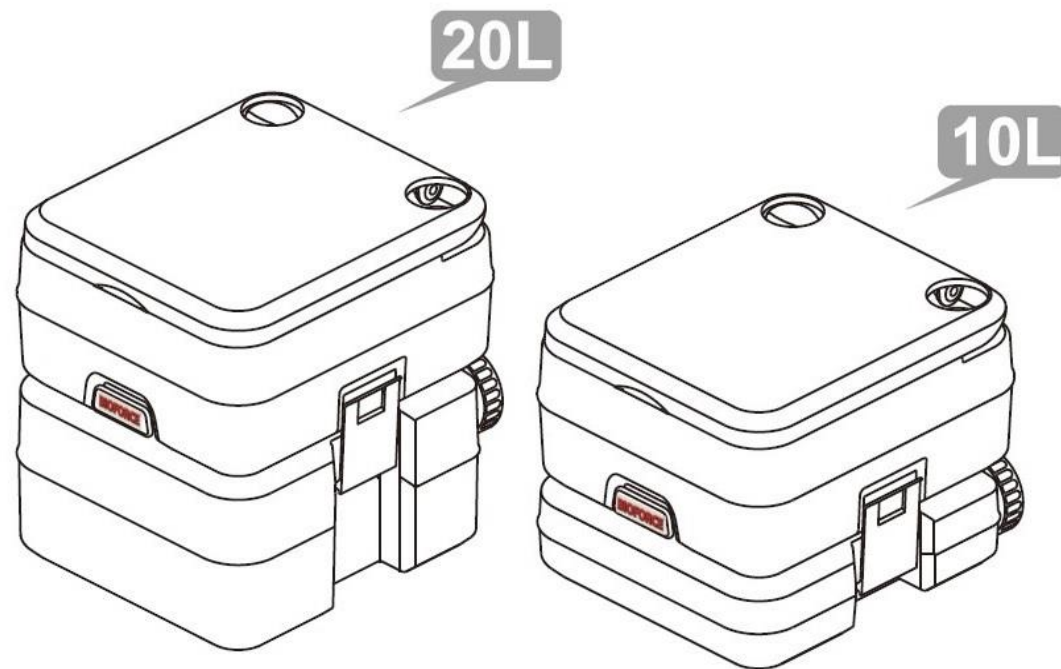
Дата продажи: _____

М.П.

Изготовлено по заказу:
 ООО «БИОКОМПЛЕКТ» 117587, г.Москва,
 Варшавское ш., д.125, корп.3+7 (495) 229-39-69,
www.биофорс.рф



BIOFORCE®



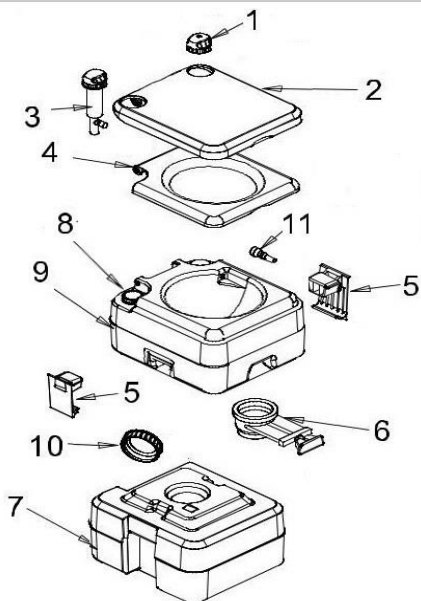
Биотуалет пластиковый компактный BIOFORCE Compact WC 15-10 / 15-20

Руководство по эксплуатации

Портативный биотуалет BIOFORCE предназначен для регулярного или периодического использования одним и более людей в местах, где нет доступа к канализационным коммуникациям. Компактные размеры и небольшой вес обеспечивают мобильность устройства, что позволяет с легкостью устанавливать и перемещать биотуалет практически в любом помещении, а также брать с собой в дорогу или на пикник.

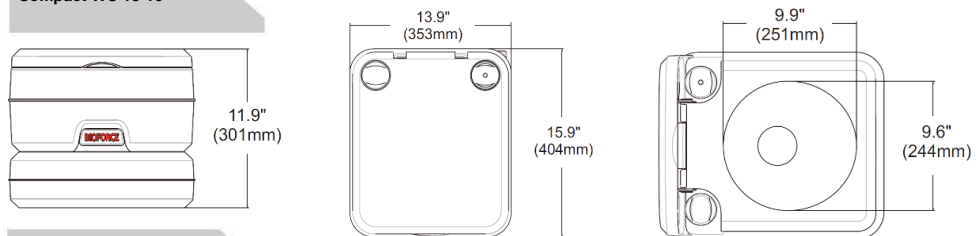
СОСТАВНЫЕ ЧАСТИ

№	Наименование
1	Крышка верхнего бака
2	Крышка сидения
3	Насос в сборе
4	Сидение
5	Защелка
6	Задвижка с клапаном в сборе
7	Бак для отходов
8	Ручка насоса
9	Верхний бак
10	Крышка нижнего бака
11	Форсунка для смыва

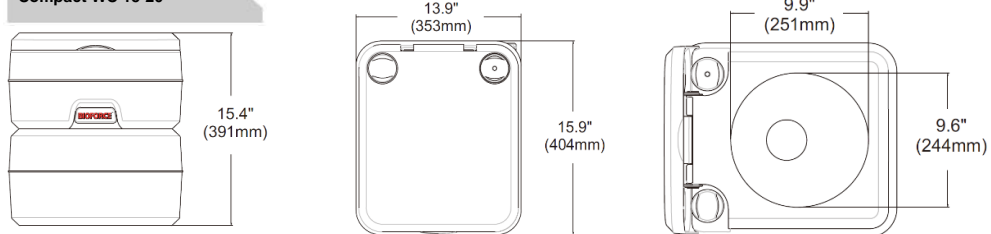


РАЗМЕРЫ

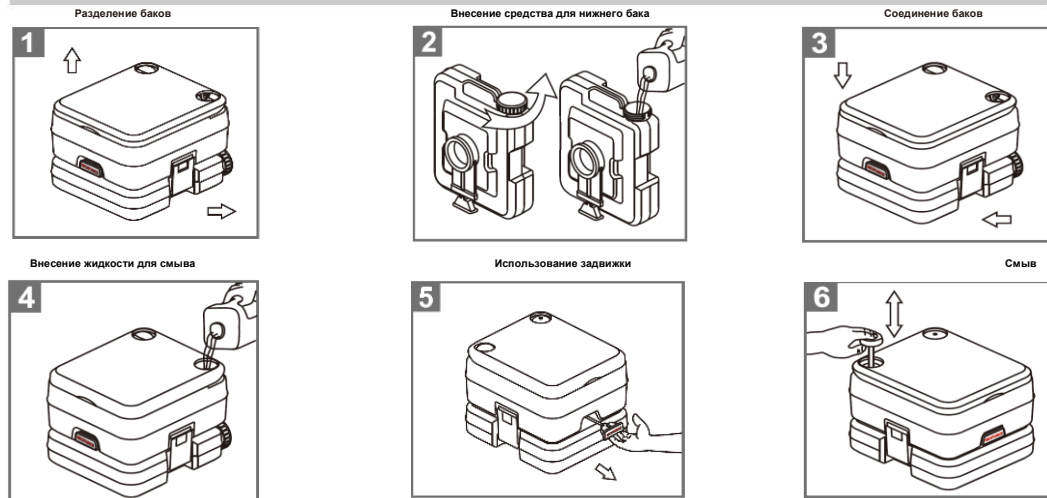
Compact WC 15-10



Compact WC 15-20



МАНИПУЛЯЦИИ



ПОДГОТОВКА

Отделите нижний бак от верхнего. Для этого отщелкните фиксирующие защелки, расположенные на боковых сторонах корпуса биотуалета (рис. 1). Открутите крышку нижнего бака и внесите в бак специальное средство BIOFORCE для нижнего бачка в соответствии с инструкцией к продукту (рис.2). Закройте крышку нижнего бака и надежно затяните. Также, средство можно вносить непосредственно в нижний бак, предварительно открыв задвижку туалета. Соедините баки (рис.3). Установите защелки в исходное положение. Удостоверьтесь, что сцепление баков произошло и закройте задвижку. Снимите крышку верхнего бака и залейте необходимое количество свежей воды (рис.4). Для улучшения смыва рекомендуется использовать специальные средства BIOFORCE для верхнего бачка. Установите крышку верхнего бака на место и надежно затяните. Опустите крышку сидения и установите биотуалет в отведенное для него место на ровную горизонтальную поверхность.

ИСПОЛЬЗОВАНИЕ

1. Поднимите крышку сидения, выдвиньте задвижку вперед до упора (рис.5), воспользуйтесь туалетом по назначению.
2. Осуществите смыв. Для этого несколько раз поднимите и опустите ручку насоса (рис 6.).
3. Задвиньте задвижку в исходное положение. Опустите крышку сидения.

ОПОРОЖНЕНИЕ

ВНИМАНИЕ: Перед опорожнением убедитесь, что давление в баке с отходами выровнено. Для этого при закрытой крышке сидения откройте и закройте задвижку (рис.5).

1. Разделите баки. Для этого отщелкните фиксирующие защелки, расположенные на боковых сторонах корпуса биотуалета (рис. 1).
2. Чтобы не допустить нежелательного распыления содержимого бака, при закрытой задвижке, осторожно открутите крышку нижнего бака. Вылейте отходы в канализацию или компостную кучу, промойте нижний бачок чистой водой. Установите крышку нижнего бака на место и надежно затяните.
3. Соедините баки (рис.3). Установите защелки в исходное положение. Удостоверьтесь, что сцепление баков произошло и закройте задвижку.
4. Закройте крышку сидения и установите биотуалет в отведенное для него место на ровную горизонтальную поверхность.

ХРАНЕНИЕ

Перед хранением слейте всю воду из резервуаров и узла насоса. Храните портативный туалет в сухом чистом месте. Избегайте длительного воздействия на биотуалет прямых солнечных лучей; Избегайте высоких температур (выше 60° C, 140 ° F); При минусовой температуре оба бака должны быть полностью опорожнены. При длительных перерывах в эксплуатации резиновые части желательно обработать специальными средствами для хранения (силиконовые смазки, а также можно вазелином или растительным маслом)

МЕРЫ ПРЕДОСТОРОЖНОСТИ

Перед использованием убедитесь, что в резервуаре для чистой воды достаточно воды; Не допускайте переполнения бака для отходов. Регулярно осуществляйте визуальный контроль заполненности нижнего бака. Не облакачивайтесь на крышку унитаза как на спинку стула; Регулярно очищайте резервуар для отходов; Дети должны находиться под присмотром взрослых при использовании этого туалета; Не ставьте тяжести и не вставляйте ногами на сиденье и крышку биотуалета.