



**РУКОВОДСТВО ПО ЭКСПЛУАТАЦИИ**

**ВЕНТИЛЬ УГЛЕКИСЛОТНЫЙ**

**ВБУ**



Перед использованием оборудования необходимо внимательно ознакомиться с руководством по эксплуатации, соблюдать указания на технических шильдах и требования техники безопасности.

## НАЗНАЧЕНИЕ

Вентиль баллонный ВБУ применяется в качестве запорного устройства на баллонах с углекислым газом различных емкостей при наполнении, хранении и расходе углекислоты. Также, вентиль углекислотный ВБУ можно использовать для баллонов с сжатым воздухом, азотом и другими неагрессивными газами. Вентиль ВБУ предназначен для установки на углекислотные баллоны емкостью 5–40 л с наибольшим рабочим давлением не больше 15 МПа (150 кгс/см<sup>2</sup>).

Вентиль ВБУ предназначен для установки на стальные баллоны среднего объема по ГОСТ 949 и применяется в качестве запорного устройства при наполнении, хранении и расходе кислорода при рабочем давлении  $P_p \leq 20$  МПа (200 кгс/см<sup>2</sup>).

Вентиль соответствует требованиям ГОСТ 12.2.008 и ГОСТ 12.2.052. Климатическое исполнение - УХЛ 2 по ГОСТ 15150. Вентиль предназначен для эксплуатации при температуре окружающей среды от -50 °С до +60 °С.

## КОМПЛЕКТ ПОСТАВКИ

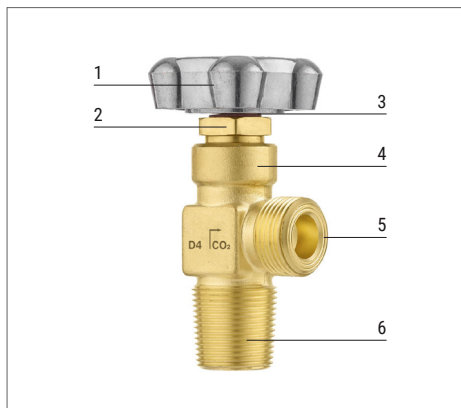
Вентиль углекислотный ВБУ в сборе	1 шт.
Руководство по эксплуатации	1 шт.

## УСТРОЙСТВО И ПРИНЦИП РАБОТЫ

Вентиль служит для перекрытия потока газа, поступающего из баллона, перемещением клапана. Резьба шпинделя смазана кислородостойкой смазкой ВНИИНП-283. Применение других смазок запрещено! Корпус вентиль изготовлен из латуни.

При наполнении баллона газом необходимо соблюдать порядок, установленный «Типовой инструкцией по охране труда при наполнении баллонов» п.б.3.2. Сначала открыть до упора вентиль ВБУ на баллоне при закрытом наполнительном вентиле, а затем плавно открыть наполнительный вентиль.

## ВБУ



1. Маховик регулировки подачи газа со стрелками направления вращения маховика
2. Гайка сальниковая
3. Дистанционное паронитовое кольцо
4. Латунный корпус вентиль
5. Боковой выходной штуцер, наружная цилиндрическая резьба G3/4-B
6. Установка на баллон, коническая резьба W27,8

## ПРАВИЛА ЭКСПЛУАТАЦИИ

В корпусе вентиль и на клапане имеется резьба. Вращательно-поступательное движение клапана по резьбе обеспечивается вращением маховика. Вентиль обеспечивает надежную герметичность при любом положении. Персонал допускается к эксплуатации вентиль ВБУ только после проведения инструктажа по технике безопасности.

- Перед началом работы необходимо осмотреть вентиль и убедиться в отсутствии механических повреждений.

## НЕПОЛАДКИ И СПОСОБЫ ИХ УСТРАНЕНИЯ

При обнаружении неисправности незамедлительно прекратите работы и использование продукции. Вы можете самостоятельно проверить и устранить ряд неполадок:

- Проверить герметичность установки вентиля к газовому баллону.
- При неисправности вентиля выпустите газ из баллона, и направьте баллон в специализированную мастерскую для замены вентиля.

Если не удалось самостоятельно устранить неполадки, то обратитесь к более квалифицированным специалистам или замените оборудование на новое.

## МЕРЫ БЕЗОПАСНОСТИ

При эксплуатации вентилях ВБУ необходимо соблюдать требования безопасности по ГОСТ 12.2.008, «Правила безопасности при производстве и потреблении продуктов разделения воздуха» ПБ ПРВ-88, «Межотраслевые правила по охране труда при производстве ацетилена, кислорода, процессе напыления и газопламенной обработке металлов» ПОТ РМ 019-2001, «Правила устройства и безопасной работы сосудов, работающих под давлением» ПБ 03-576-03 и «Типовую инструкцию по охране труда при наполнении кислородом баллонов и обращении с ними у потребителей».

К работе допускаются лица не моложе 18 лет, прошедшие медицинское освидетельствование, соответствующее обучение, инструктаж, проверку знаний требований техники безопасности и имеющие практические навыки по обслуживанию данного оборудования.

### ЗАПРЕЩАЕТСЯ

- Начинать работу без осмотра и противопожарной подготовки рабочего места.
- Использовать вентиль с механическими повреждениями.
- Работать без средств индивидуальной защиты (очков со светофильтрами, рукавиц, спецодежды).
- Резко открывать клапан вентиля.
- Ремонтировать и подтягивать разъемные соединения вентиля при наличии давления.
- Допускать попадание жировых веществ и масел на детали вентиля.
- В процессе эксплуатации вентиля не допускается воздействие на него механических нагрузок, приводящих к повреждению деталей вентиля.

## УТИЛИЗАЦИЯ

По истечении срока службы или поломки, оборудование подлежит утилизации на предприятия по переработке отходов, или передаче его организациям, которые занимаются переработкой черных и цветных металлов на основании Федерального закона «Об отходах производства и потребления».

## ХРАНЕНИЕ И ТРАНСПОРТИРОВКА

Вентили ВБУ разрешается перевозить в любых закрытых транспортных средствах. Хранить в помещении при температуре от +5°C до +40°C и относительной влажности воздуха не более 70%.

## ТЕХНИЧЕСКИЕ ХАРАКТЕРИСТИКИ

Характеристики	ВБУ
Тип вентиля	Баллонный
Редуцирующий газ	Углекислый газ
Номинальное рабочее давление газа, МПа (кгс/см <sup>2</sup> )	10 (100)
Наибольшее допустимое давление, МПа (кгс/см <sup>2</sup> )	15 (150)
Диаметр условного прохода Ду, мм (не менее)	4
Присоединительные размеры бокового штуцера (наружная цилиндрическая резьба ГОСТ 6357)	G3/4-B
Присоединительные размеры для установки на баллон (коническая резьба ГОСТ 9909)	W27,8
Вес нетто, кг (не более)	0,5
Габариты, мм (не более)	110x60x60

## ГАРАНТИЙНЫЕ ОБЯЗАТЕЛЬСТВА

Изготовитель гарантирует работоспособность вентиля при соблюдении потребителем условий эксплуатации, транспортировки и хранения.

Рекомендованный срок хранения – 3 года, рекомендованный срок службы – 2 года. Указанные сроки действительны только при соблюдении правил транспортировки, хранения и эксплуатации оборудования.

Гарантийный срок – 12 месяцев со дня продажи.

Дата производства оборудования (месяц и год) указана на стикере, который размещен на индивидуальной упаковке товара.

## АКТУАЛЬНАЯ ИНСТРУКЦИЯ ПО ЭКСПЛУАТАЦИИ

Обратите внимание, что производитель ведет дальнейшую работу по усовершенствованию конструкции, технических характеристик, комплектации и прочих параметров, поэтому некоторые изменения могут быть не отражены в данном руководстве по эксплуатации.

Чтобы скачать наиболее актуальное руководство по эксплуатации, выполните ряд действий:

1. Перейдите на сайт ПТК ([ptk-svarka.ru](http://ptk-svarka.ru));
2. В строке поиска укажите полное наименование товара;
3. Перейдите в карточку товара;
4. В разделе «Документы» скачайте актуальный справочно-информационный документ.

## СВИДЕТЕЛЬСТВО О ПРИЕМКЕ

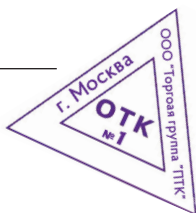
Оборудование испытано и признано годными для эксплуатации.

Дата продажи \_\_\_\_\_

Отметка ОТК о приемке



Версия: 03.2026



Произведено для ООО «Сварка-Комплект»:

199397, Россия, г. Санкт-Петербург,  
ул. Наличная, д. 44, корп. 1, стр. 1, оф. 76-Н

Производитель «NINGBO YINZHOU QISHENG  
WELDING TOOLS FACTORY»: Jinxi Village, Hengxi  
Town, Yinzhou, Ningbo, China

Отдел взаимодействия с клиентами:

+7 (495) 363-38-27

+7 (812) 326-06-46

[info@ptk.group](mailto:info@ptk.group)