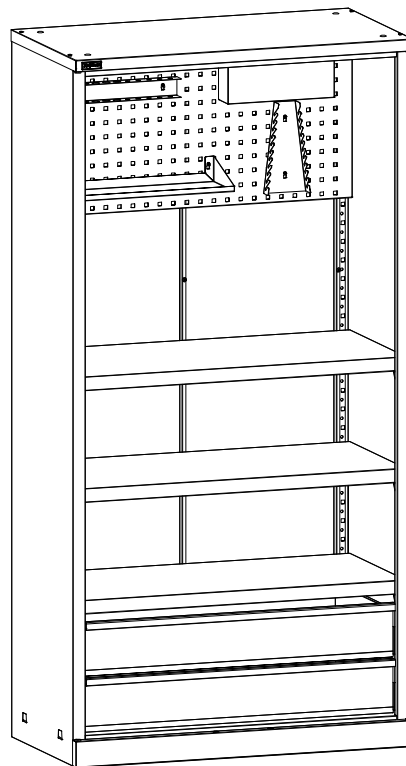
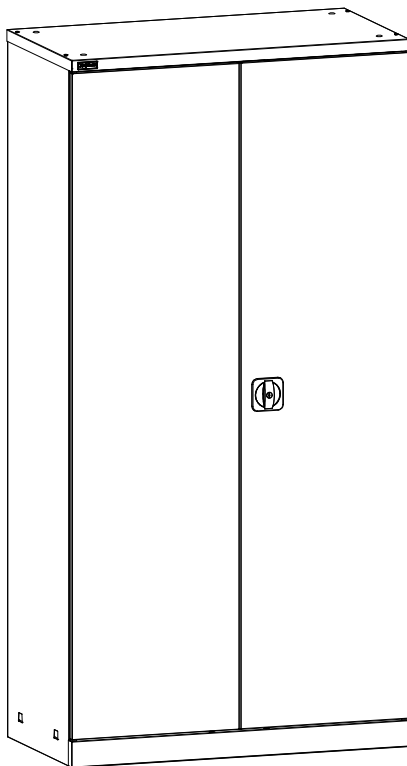


ПАСПОРТ

Шкаф инструментальный ДиКом TS-052-04



Дата _____ Контролёр ОТК _____ Упаковщик _____
изготовления

Санкт-Петербург

1. Общие сведения

- 1.1. Шкаф инструментальный ДиКом TS-052-04 представляет собой сборно-разборную конструкцию. Предназначен для производственных предприятий, ремонтных мастерских, гаражей и т.д. Используется для хранения инструмента и оснастки. Изготовлен по ТУ 31.09.11.190-004-71434239-2020, ГОСТ Р 58864-2020.
- 1.2. Максимально допустимые равномерно распределённые нагрузки:
 Корпус шкафа **TS-052-04** (включая наполнение) - **500 кг**
 TS Полка - **60 кг**
 TS Ящик - **30 кг**
- 1.3. Изготовитель: ООО "ДиКом-Сервис".
 Адрес: Россия, 196655, г. Санкт-Петербург, Колпино, Сапёрный переулок, дом 3.
 Электронный адрес: www.dikom.ru, www.shop.dikom.ru.
- 1.4. Предприятие-изготовитель оставляет за собой право вносить изменения в конструкцию изделия, не ухудшающие его потребительские свойства. При этом возможны изменения характеристик и комплекта поставки.

2. Комплект поставки

2.1. Шкаф инструментальный ДиКом TS-052

№	Наименование	Кол-во	Изображение
A	Стенка задняя левая	1	
B	Стенка задняя правая	1	
C	Боковина левая	1	
D	Боковина правая	1	
E	Крышка	1	
F	Днище	1	
G	Панель крепёжная	1	
H	Панель нижняя	1	
I	Дверь левая	1	
J	Дверь правая	1	
M	Тяга	2	
L	Замок-ручка	1	
M	Петля пластиковая	4	
N	Ось	4	
O	Втулка	4	
P	Фиксатор направляющей	6	
Q	Заглушка 12	4	
R	Лейбл "ДиКом"	1	
S	Упор резиновый двусторонний	2	
T	Саморез 4,2x9,5	8	
U	Саморез 5,5x16	18	
V	Винт M4x10	4	
W	Винт M6x12	4	
X	Гайка-барашек M4	4	
Y	Гайка M6	4	
Z	Шайба 6	4	

2.2. TS Полка (3 шт.)

№	Наименование	Кол-во	Изображение
AA	Полка	1	
AB	Опора	4	

2.3. TS Экран

№	Наименование	Кол-во	Изображение
AC	Экран	1	

2.4. TS Ящик (2 шт.)

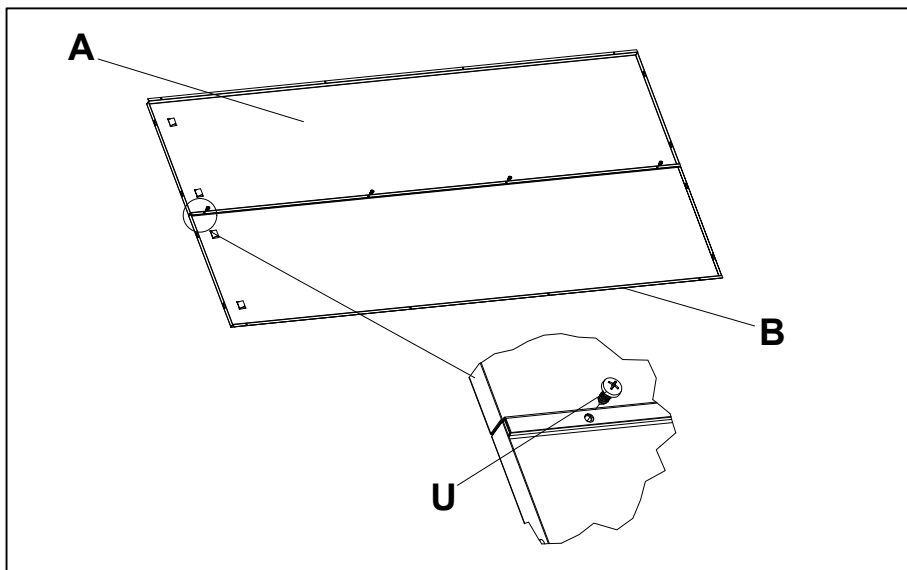
№	Наименование	Кол-во	Изображение
AD	Ящик	1	
AE	Кронштейн ящика левый	1	ВНИМАНИЕ!
AF	Кронштейн ящика правый	1	
AG	Комплект направляющих	1 комплект	
AH	Винт M5x12	8	
AI	Заклёпка резьбовая M5	8	

2.5. Аксессуары на экран

№	Наименование	Изображение	№	Наименование	Изображение
AJ	Полка навесная на экран	 Т Саморез 4,2x9,5 - 2 шт.	AL	Держатель для ключей	 Т Саморез 4,2x9,5 - 2 шт.
AK	Лоток навесной на экран	 Т Саморез 4,2x9,5 - 2 шт.	AM	Держатель для отвёрток	 Т Саморез 4,2x9,5 - 2 шт.

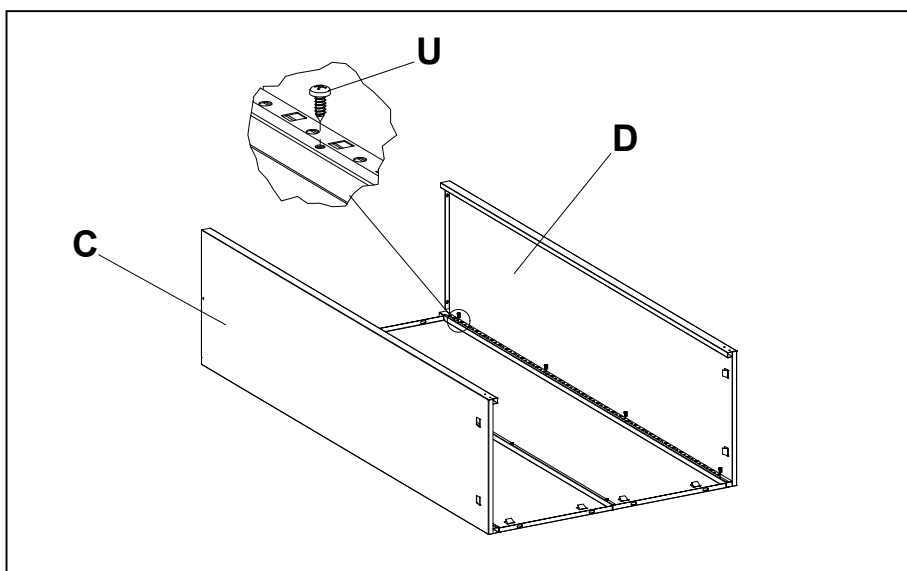
3. ИНСТРУКЦИЯ ПО СБОРКЕ

3.1. Сборка стенок задних



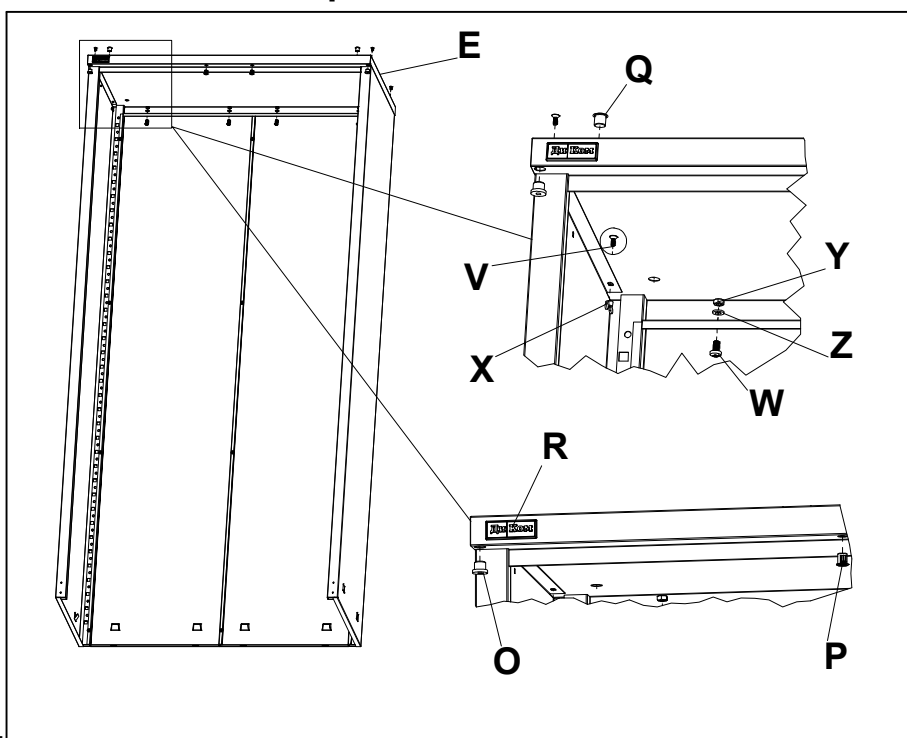
Соединить стенки задние **A**, **B** при помощи саморезов **U** (5,5x16).

3.2. Установка стенок боковых



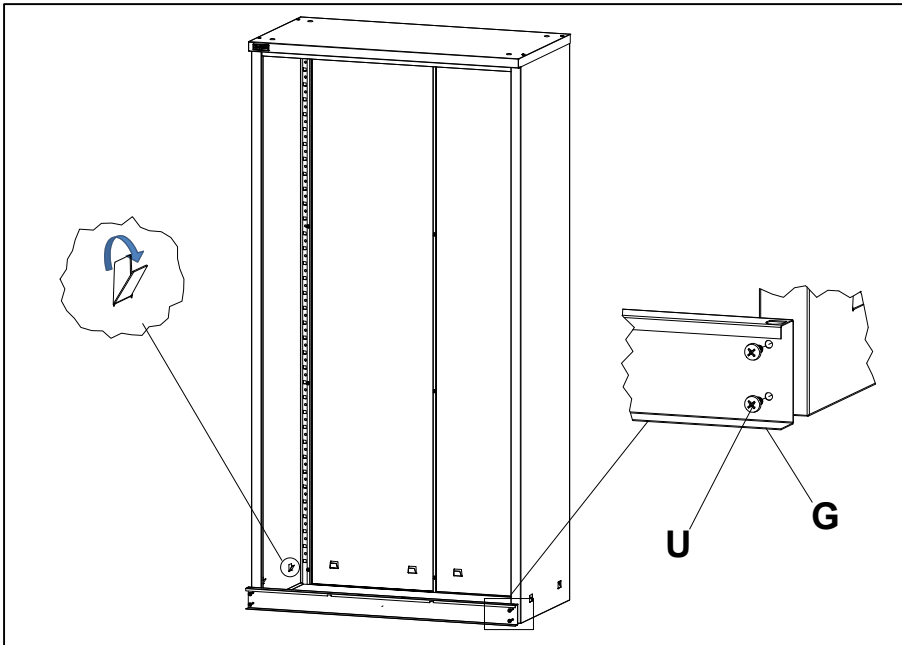
Установить стенки боковые **C**, **D** при помощи саморезов **U** (5,5x16).

3.3. Установка крышки



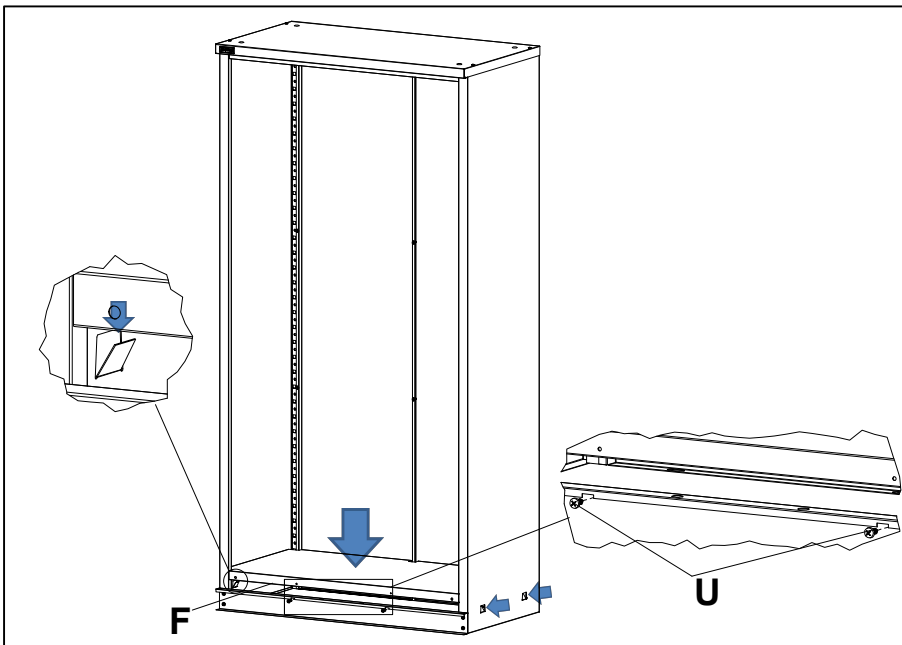
Установить крышку **E** при помощи винтов **V** (M4x10) и гаек **X**, а также винтов **W** (M6x12), шайб **Z** и гаек **Y**. Вставить в отверстия в крышке втулки **O**, фиксаторы направляющей **P**, заглушки **Q** и лейбл "ДиКом" **R**.

3.4. Установка панели крепёжной



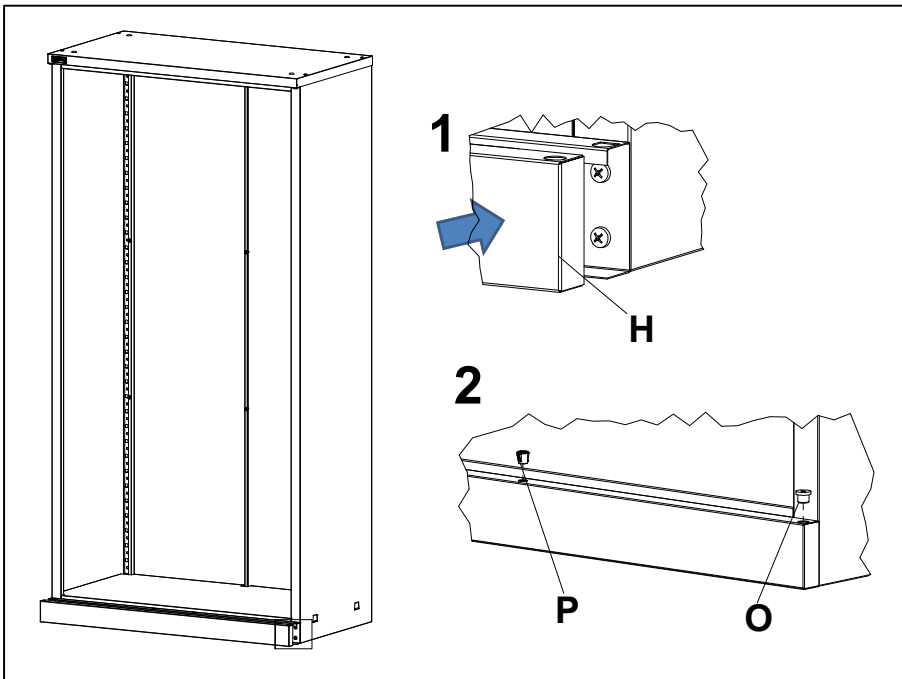
Установить панель крепёжную **G** при помощи саморезов **U** (5,5x16). Отогнуть внутрь зацепы на боковых и задних стенках.

3.5. Установка днища



Завести днище **F** в отогнутые зацепы. Затем зафиксировать его на панели крепёжной при помощи саморезов **U** (5,5x16).

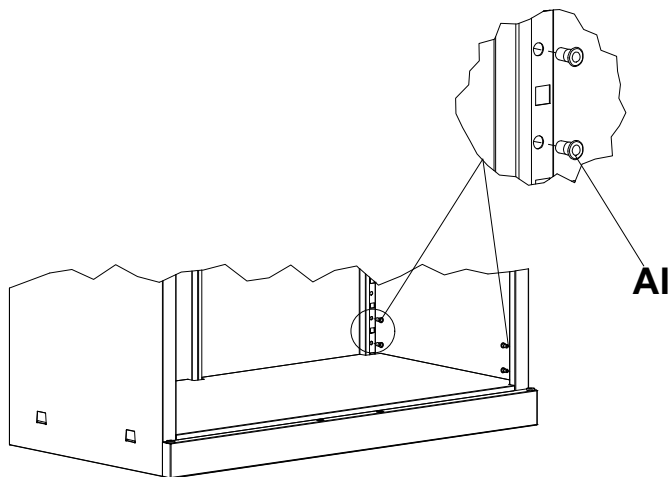
3.6. Установка панели нижней



Установить панель нижнюю **H** на панель крепёжную, а затем установить на неё втулки **O** и фиксаторы направляющей **P**.

3.7. Установка ящика

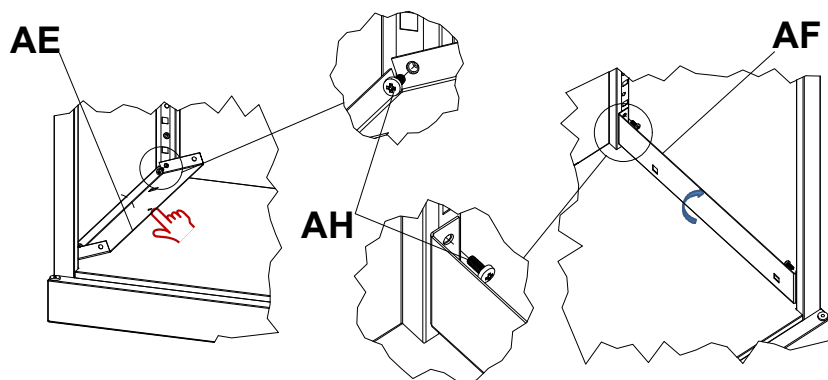
1



1) Установить заклёпки **AI** в отверстия на стенках боковых.

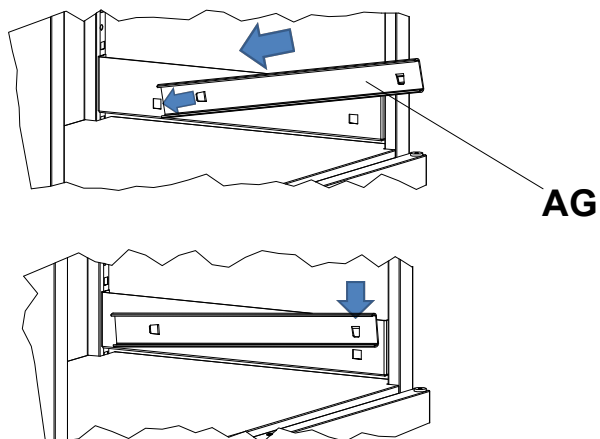
2) Установить кронштейн левый **AE** (отмечен □) и правый **AF**, зафиксировав их винтами **АН** (M5x12).

2

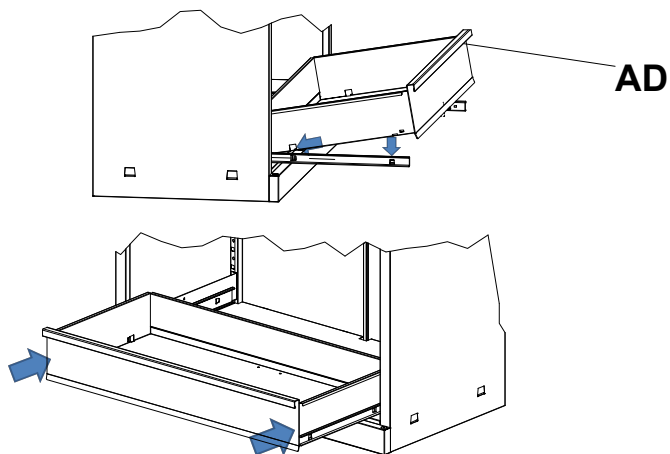


3) Установить направляющие **AG** в пазы кронштейнов.

3

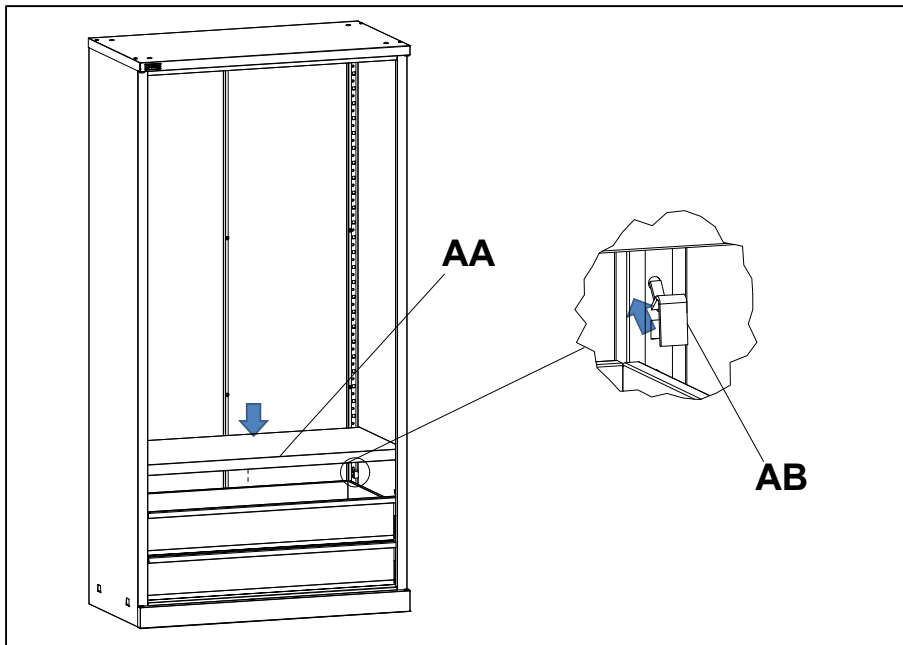


4



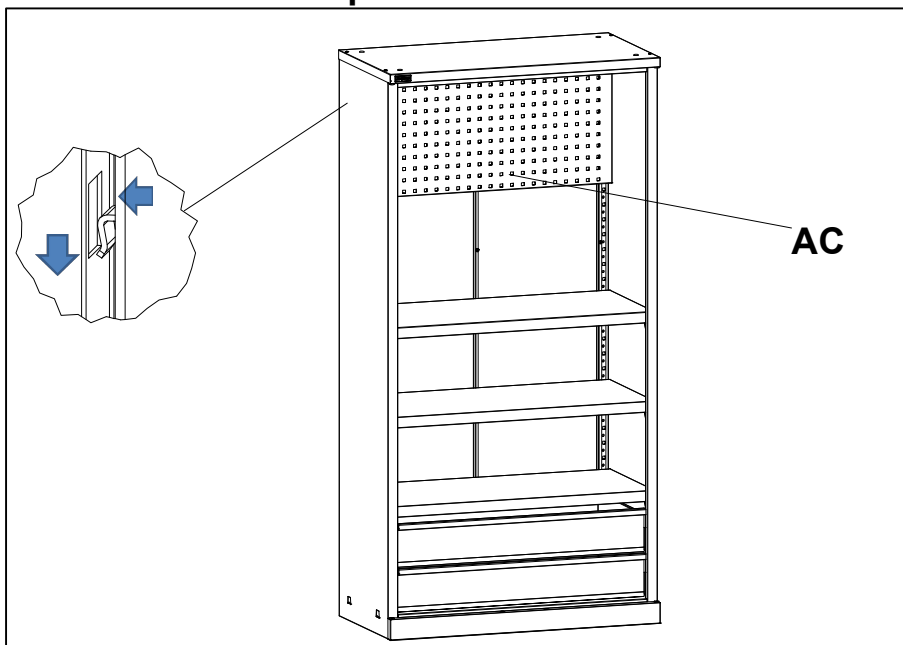
4) Завести ответные отверстия ящика **AD** в зацепы направляющих, установив его в корпус шкафа.

3.8. Установка полок



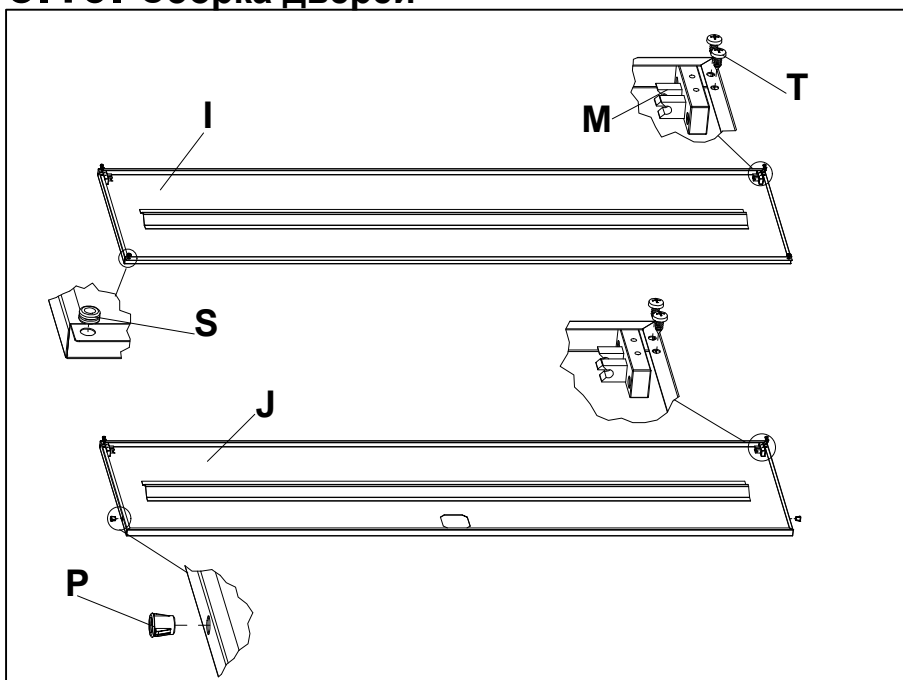
Завести опоры **AB** в круглые отверстия на боковинах. Установить полку **AA** на опоры.

3.9. Установка экрана



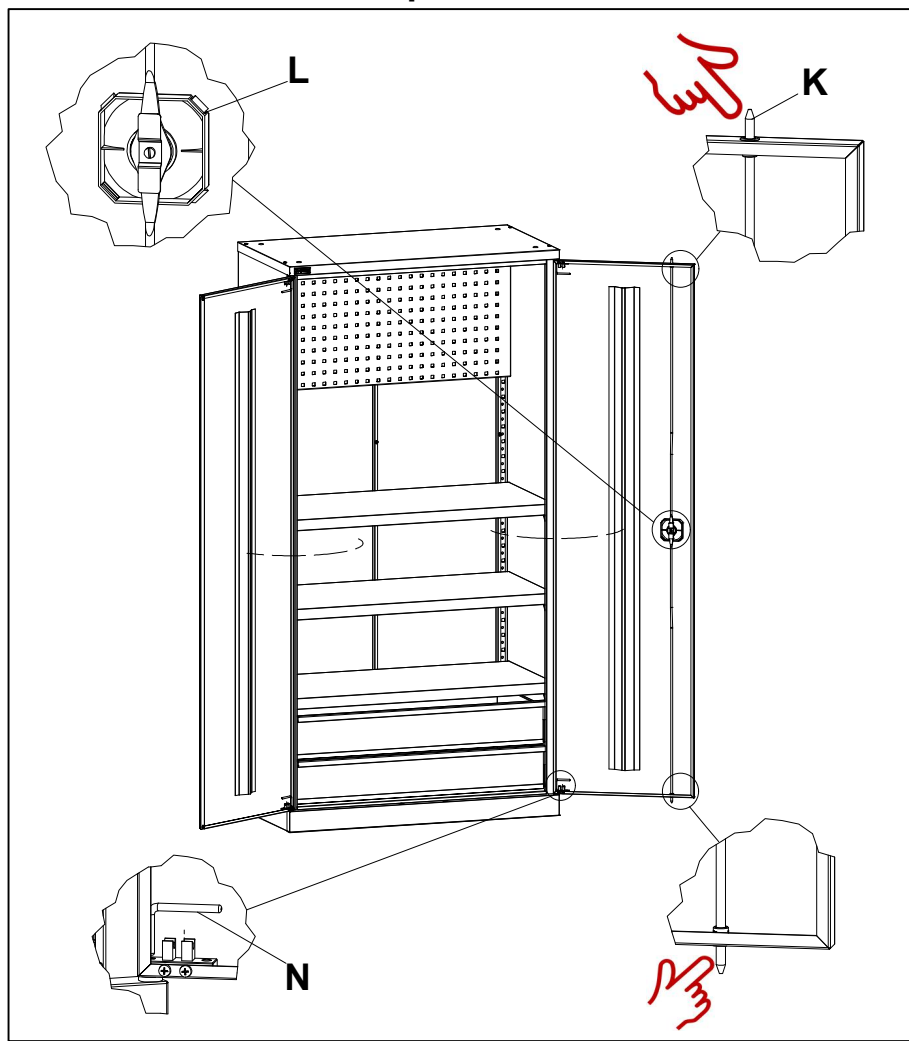
Для установки экрана **AC** завести его зацепы в прямоугольные отверстия на боковинах.

3.10. Сборка дверей



Установить петли пластиковые **M** на двери при помощи саморезов **T** (4,2x9,5). На дверь левую **I** установить упоры резиновые двусторонние **S**, а на дверь правую **J** - фиксаторы направляющей **P**.

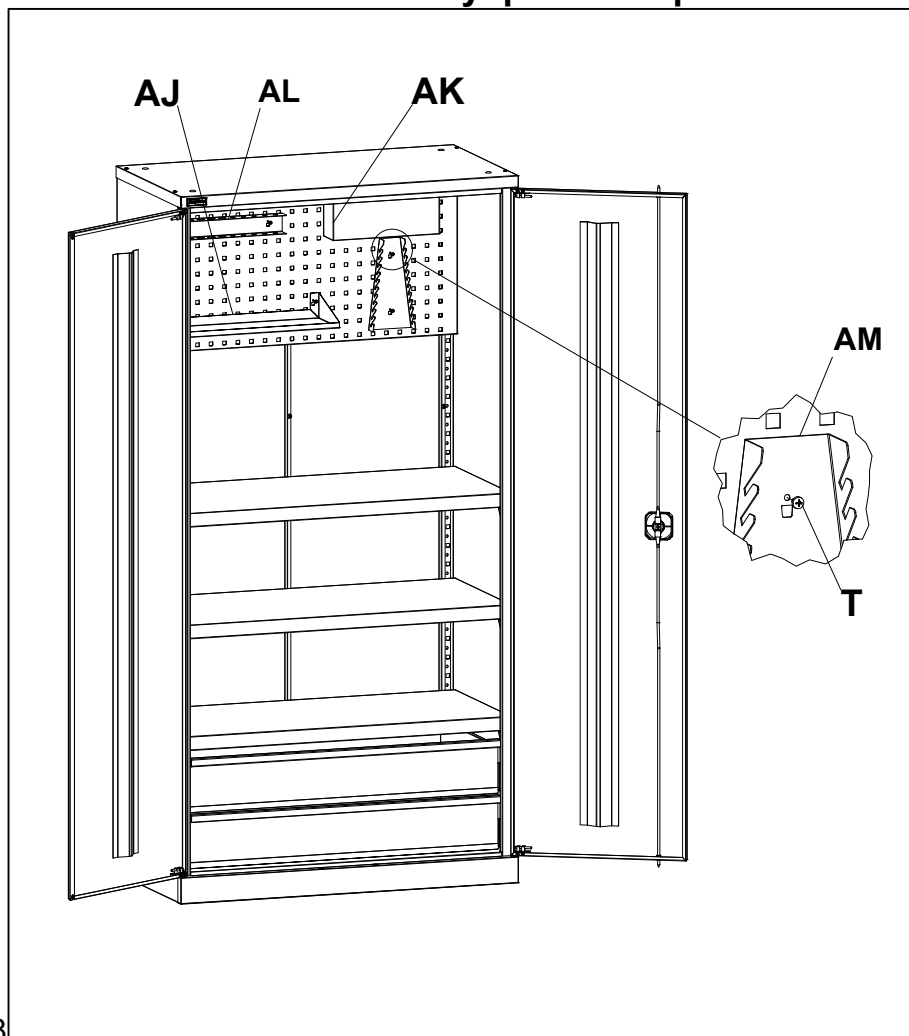
3.11. Установка дверей



Установить замок **L** и тяги **K** на дверь, зафиксировав тяги на замке в положении "закрыто".

Установить двери во втулки на корпусе шкафа с помощью осей **N**.

3.12. Установка аксессуаров на экран




Аксессуары на экран **AJ**, **AK**, **AL**, **AM** устанавливаются на экран при помощи зацепов. Завести зацепы в отверстия экрана, затем установить стопорные саморезы **T** (4,2x9,5).

4. Требования по безопасности



ВНИМАНИЕ! Заполнение ящиков осуществлять **снизу вверх!**

Нагрузки

Наименование	 Максимально допустимая равномерно распределённая нагрузка
TS-052-04 Шкаф инструментальный	500 кг
TS Полка	60 кг
TS Ящик	30 кг

5. Характеристики

Габаритные размеры основных элементов			
Наименование	Высота, мм	Ширина, мм	Глубина, мм
Шкаф TS-052	1900	950	500
TS Экран	449	933	35
TS Ящик	125 (внутр.)	845 (внутр.)	405 (внутр.)
TS Полка	37	934	435
Полка навесная на экран	69	454	160
Лоток навесной на экран	104	279	75
Держатель для ключей	244	89	35
Держатель для отвёрток	89	384	35

6. Гарантии изготовителя

- 6.1. Изготовитель гарантирует исправную работу шкафа инструментального при условии соблюдения Пользователем правил транспортировки, хранения, установки и эксплуатации.
- 6.2. Гарантия - 3 года со дня продажи.
- 6.3. Гарантийный ремонт производится при наличии документов, подтверждающих покупку.

Внимание!

- 6.4. В случае нарушения работоспособности изделия по вине Пользователя (при механических повреждениях элементов, неправильной установке и эксплуатации, при использовании изделия не по назначению) гарантии не сохраняются.
- 6.5. При обнаружении дефектов производственного характера шкаф необходимо вернуть продавцу для обмена. Обмен производится при наличии документов,
подтверждающих покупку.

