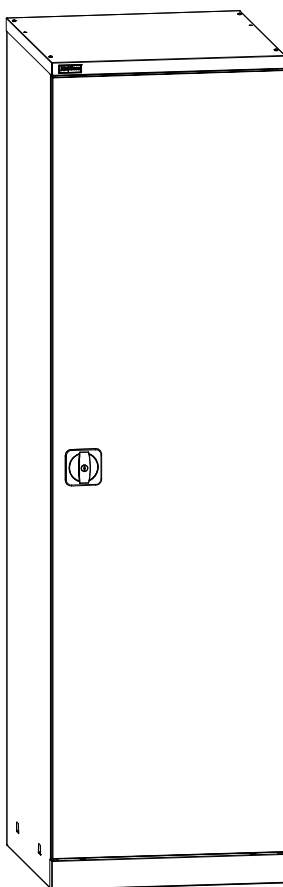


ПАСПОРТ

Шкаф инструментальный ДиКом ВЛ-К-050



Дата _____ Контролёр ОТК _____ Упаковщик _____
изготовления

Санкт-Петербург

1. Общие сведения

1.1. Шкаф инструментальный ДиКом ВЛ-К-050 представляет собой сборно-разборную конструкцию.

Внутреннее наполнение шкафа комплектуется по желанию Покупателя из модулей.

Шкаф предназначен для производственных предприятий, ремонтных мастерских, гаражей и т.д. Используется для хранения инструмента и оснастки.

Изготовлен по ТУ 31.09.11.190-004-71434239-2020, ГОСТ Р 58864-2020.

1.2. Изготовитель: ООО "ДиКом-Сервис".

Адрес: Россия, 196655, г. Санкт-Петербург, Колпино, Сапёрный переулок, дом 3.

Электронный адрес: www.dikom.ru.

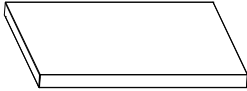
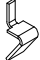
1.3. Предприятие-изготовитель оставляет за собой право вносить изменения в конструкцию изделия, не ухудшающие его потребительские свойства. При этом возможны изменения характеристик и комплекта поставки.

2. Комплект поставки (упаковочные места) - комплектуется по желанию Покупателя.

2.1. Шкаф инструментальный ДиКом ВЛ-К-050

№	Наименование	Кол-во	Изображение				
A	Стенка задняя	1					
B	Боковина левая	1					
C	Боковина правая	1					
D	Крышка	1					
E	Днище	1					
F	Панель крепёжная	1					
G	Панель нижняя	1					
H	Дверь	1					
I	Тяга	2					
J	Замок-ручка	1		P	Демпфер	2	
				Q	Саморез 4,2x9,5	4	
K	Петля пластиковая	2		R	Саморез 5,5x16	14	
				S	Винт M4x10	4	
L	Ось	2		T	Винт M6x12	2	
				U	Гайка-барашек M4	4	
M	Втулка	2		V	Гайка M6 самоконтр.	2	
N	Фиксатор направляющей	6		W	Шайба 6	2	
O	Заглушка 12	2					

2.2. ВЛ-К-05 Полка цинк

№	Наименование	Кол-во	Изображение			
X	Полка	1				
Y	Опора	4				

2.3. ВЛ-К-05 Ящик

№	Наименование	Кол-во	Изображение
Z	ВЛ-К-05 Ящик	1	
AA	Кронштейн ящика левый	1	
AB	Кронштейн ящика правый	1	
AC	Комплект направляющих	1 комплект	
AD	Винт М5х12	8	
AE	Заклёпка резьбовая М5	8	

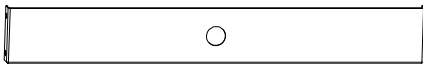



2.4. ВЛ-К-05 Экран

№	Наименование	Кол-во	Изображение
AF	Экран	1	


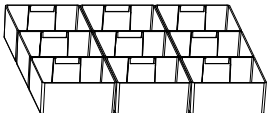
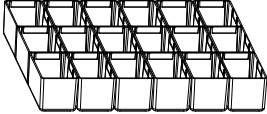
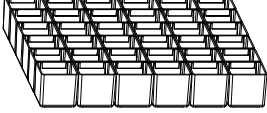



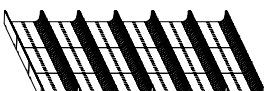


2.5. Аксессуары на экран

№	Наименование	Изображение
AG	Полка навесная на экран А4	AY Саморез 4,2x9,5 - 2 шт.
AH	Полка навесная на экран	AY Саморез 4,2x9,5 - 2 шт.
AI	Лоток навесной на экран А4	AY Саморез 4,2x9,5 - 2 шт.
AJ	Лоток навесной на экран	AY Саморез 4,2x9,5 - 2 шт.
AK	Держатель для полотенец	AY Саморез 4,2x9,5 - 2 шт.
AL	Держатель для ключей	AY Саморез 4,2x9,5 - 2 шт.
AM	Держатель для отвёрток	AY Саморез 4,2x9,5 - 2 шт.
AN	Полка навесная на экран под папку	AY Саморез 4,2x9,5 - 2 шт.
AO	Кронштейн под монитор на экран	AY Саморез 4,2x9,5 - 4 шт.
AP	Крючок навесной на экран	AY Саморез 4,2x9,5 - 1 шт.
AQ	Крючок навесной на экран с уклоном	AY Саморез 4,2x9,5 - 1 шт.

2.6. ВЛ-К-05 Комплект гардеробный

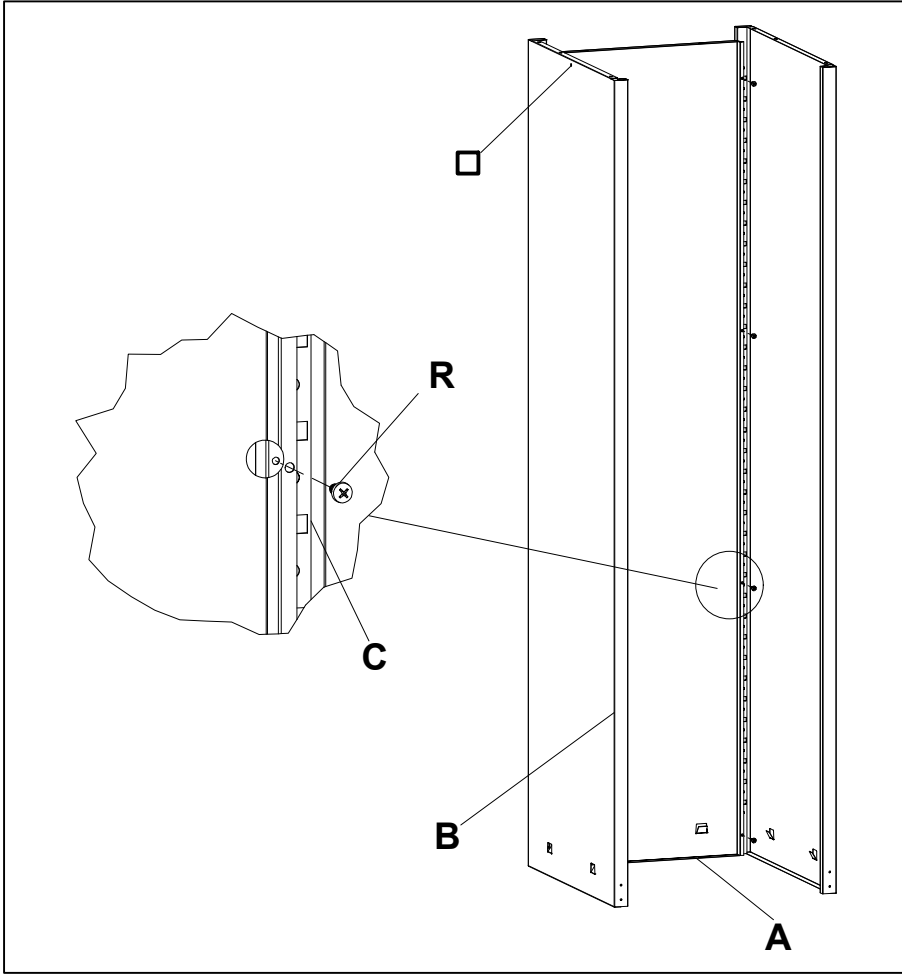
№	Наименование	Кол-во	Изображение
AR	Кронштейн под перекладину	2	
AS	Перекладина	1	
AE	Заклёпка резьбовая М5	8	
AD	Винт М5х12	8	
AT	Шплинт 4х40	2	

2.7. Лотки пластмассовые - приобретаются комплектами по желанию Покупателя.

№	Наименование	Кол-во комплектов на 1 ящик	Изображение
AU	Коврик-01	1	
AV	Лоток пластмассовый 150х150 Комплект-01 (9 шт.)	1	
AW	Лоток пластмассовый 75х150 Комплект-01 (18 шт.)	1	
AX	Лоток пластмассовый 75х75 Комплект-01 (36 шт.)	1	
AY	Держатель этикеток для лотков (10 шт.)	-	
AZ	Лоток пластмассовый d33 Комплект-01 (9 шт.)	1	
BA	Лоток пластмассовый d45 Комплект-01 (9 шт.)	1	
BB	Лоток пластмассовый d70 Комплект-01 (9 шт.)	1	
BC	Перегородка d33 / d45 / d70 (10 шт.)	-	
BD	Держатель этикеток для перегородок d (10 шт.)	-	

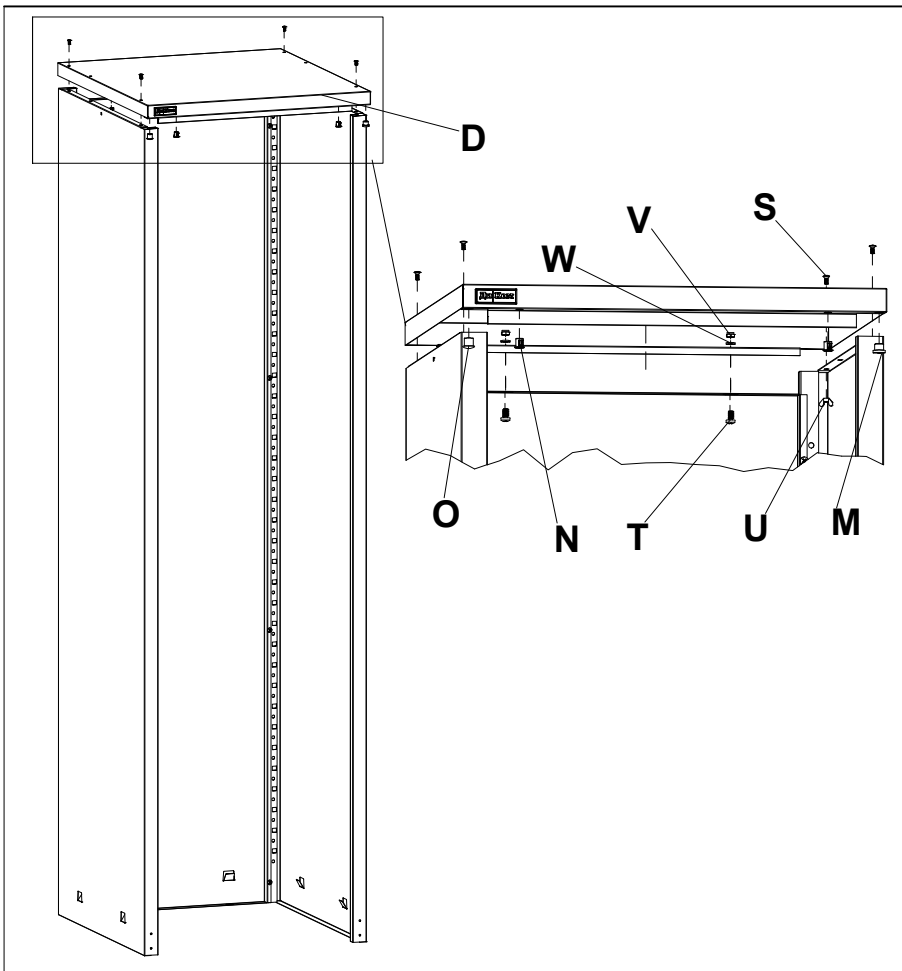
3. ИНСТРУКЦИЯ ПО СБОРКЕ

3.1. Установка задней стенки и боковин



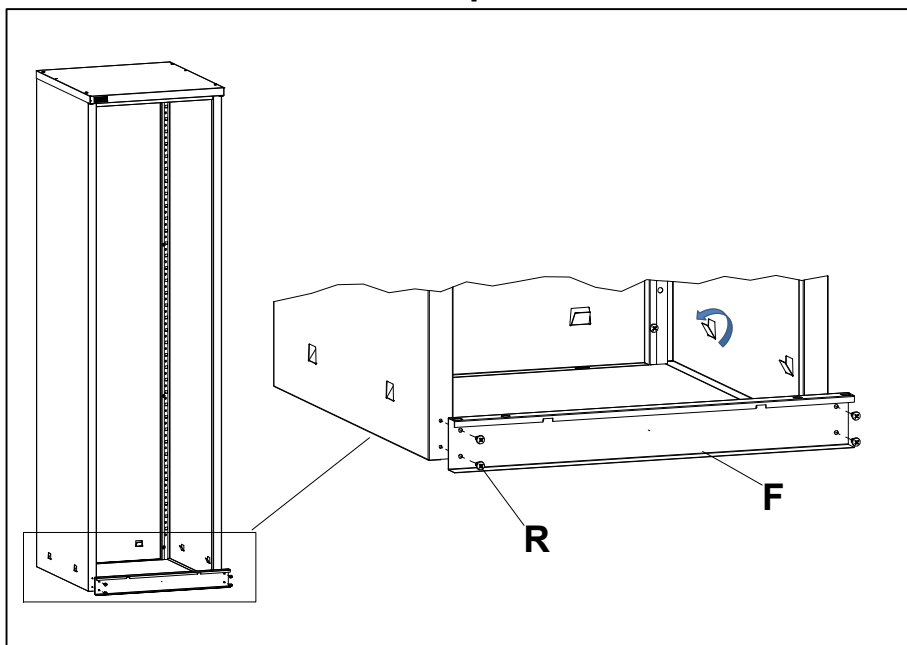
Установить боковину левую **B** и боковину правую **C** на стенку заднюю **A** при помощи саморезов **R** (5,5x16).

3.2. Установка крышки



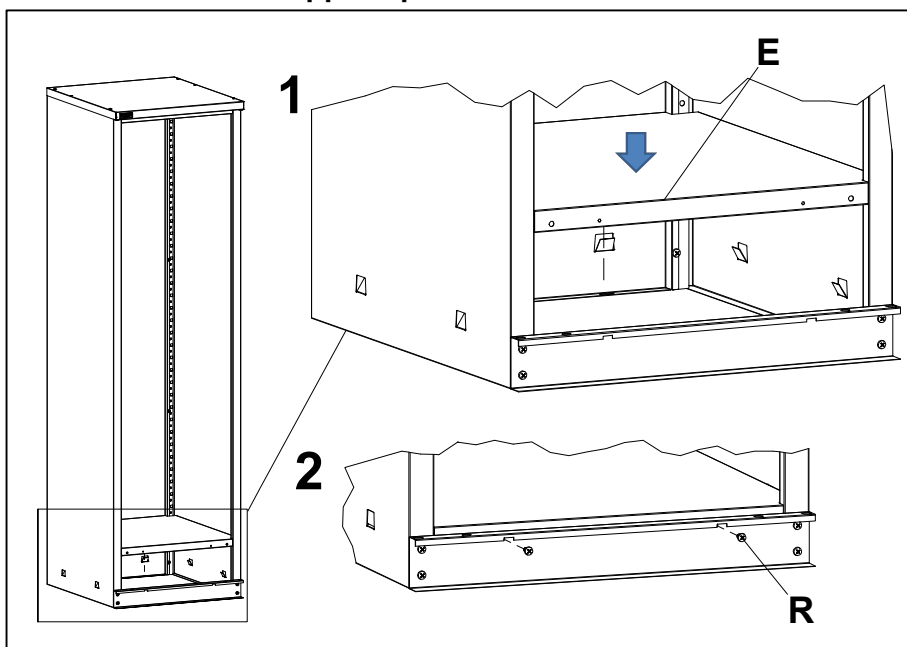
Установить крышку **D** при помощи винтов **S** (M4x10) и гаек **U**, а также винтов **T** (M6x12), шайб **W** и гаек **V**. Вставить в отверстия в крышке втулки **M** со стороны установки оси двери, фиксаторы направляющей **N** с противоположной стороны, а также заглушки **O**.

3.3. Установка панели крепёжной



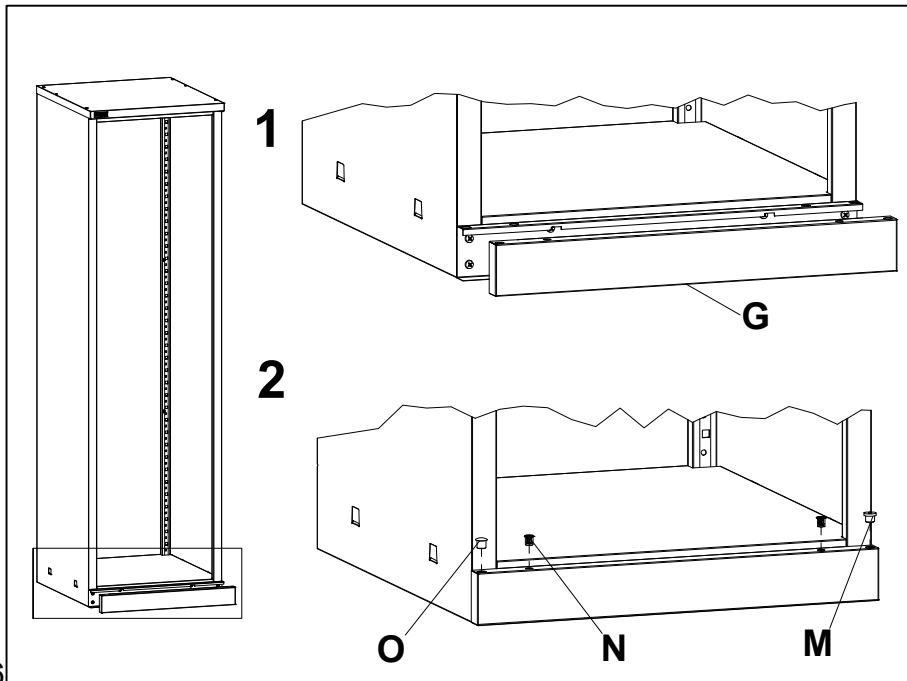
Установить панель крепёжную **F** при помощи саморезов **R** (5,5x16). Отогнуть внутрь зацепы на боковинах и задних стенках.

3.4. Установка днища



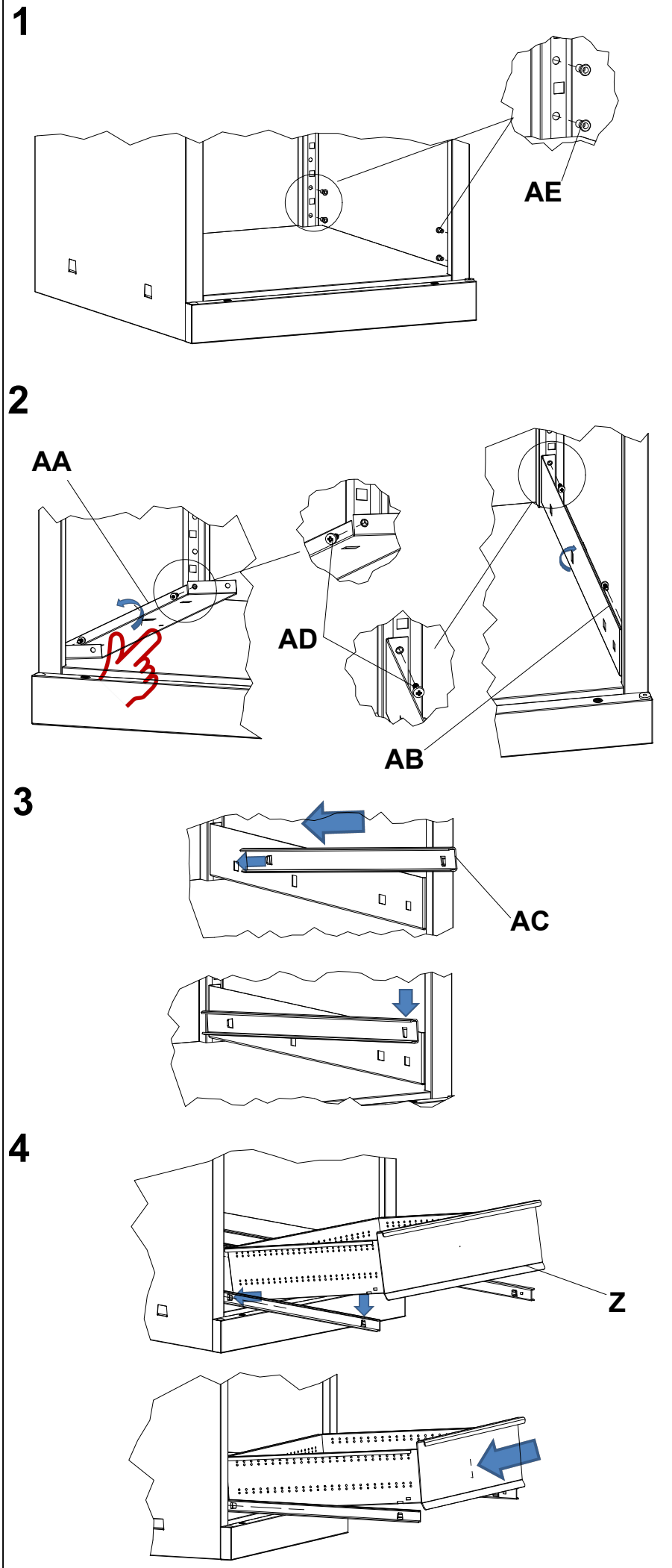
Завести днище **E** в отогнутые зацепы. Затем зафиксировать его на панели крепёжной при помощи саморезов **R** (5,5x16).

3.5. Установка панели нижней



Установить панель нижнюю **G** на панель крепёжную, а затем установить на неё втулки **M**, фиксаторы направляющей **N** и заглушки **O**.

3.6. Установка ящика



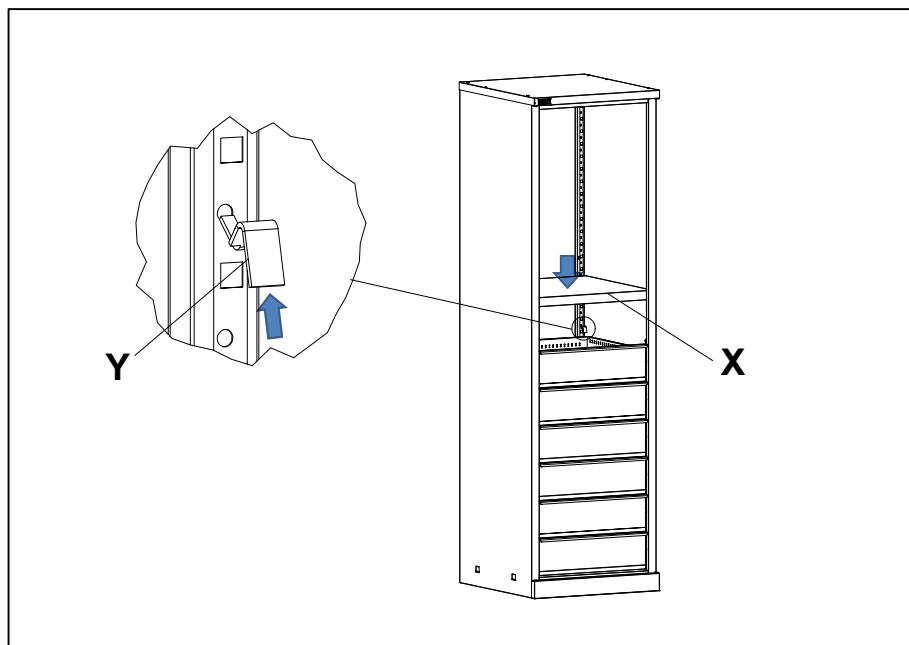
1) Установить заклёпки **AE** в отверстия на стенках боковых.

2) Установить кронштейн левый **AA** (отмечен □) и правый **AB**, зафиксировав их винтами **AD** (M5x12).

3) Установить направляющие **AC** в пазы кронштейнов.

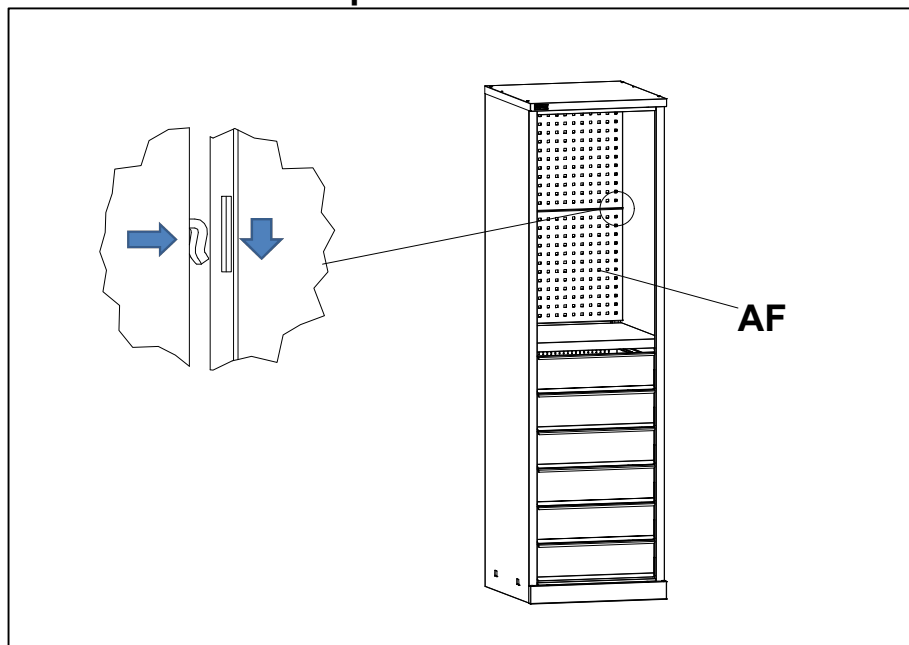
4) Завести ответные отверстия ящика **Z** в зацепы направляющих, установив его в корпус шкафа.

3.7. Установка полок



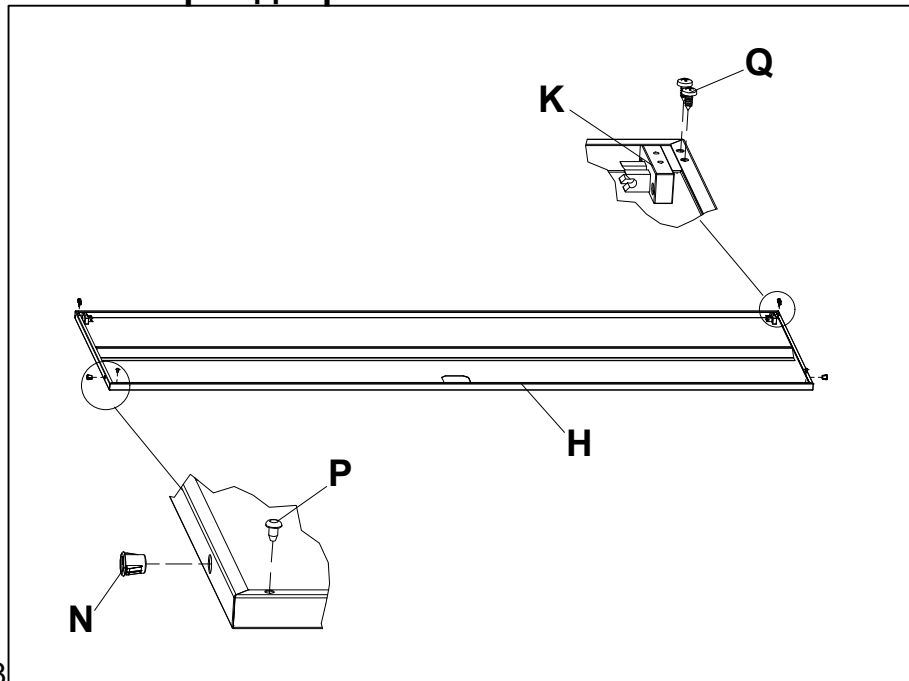
Завести опоры **Y** в круглые отверстия на боковинах. Установить полку **X** на опоры.

3.8. Установка экрана



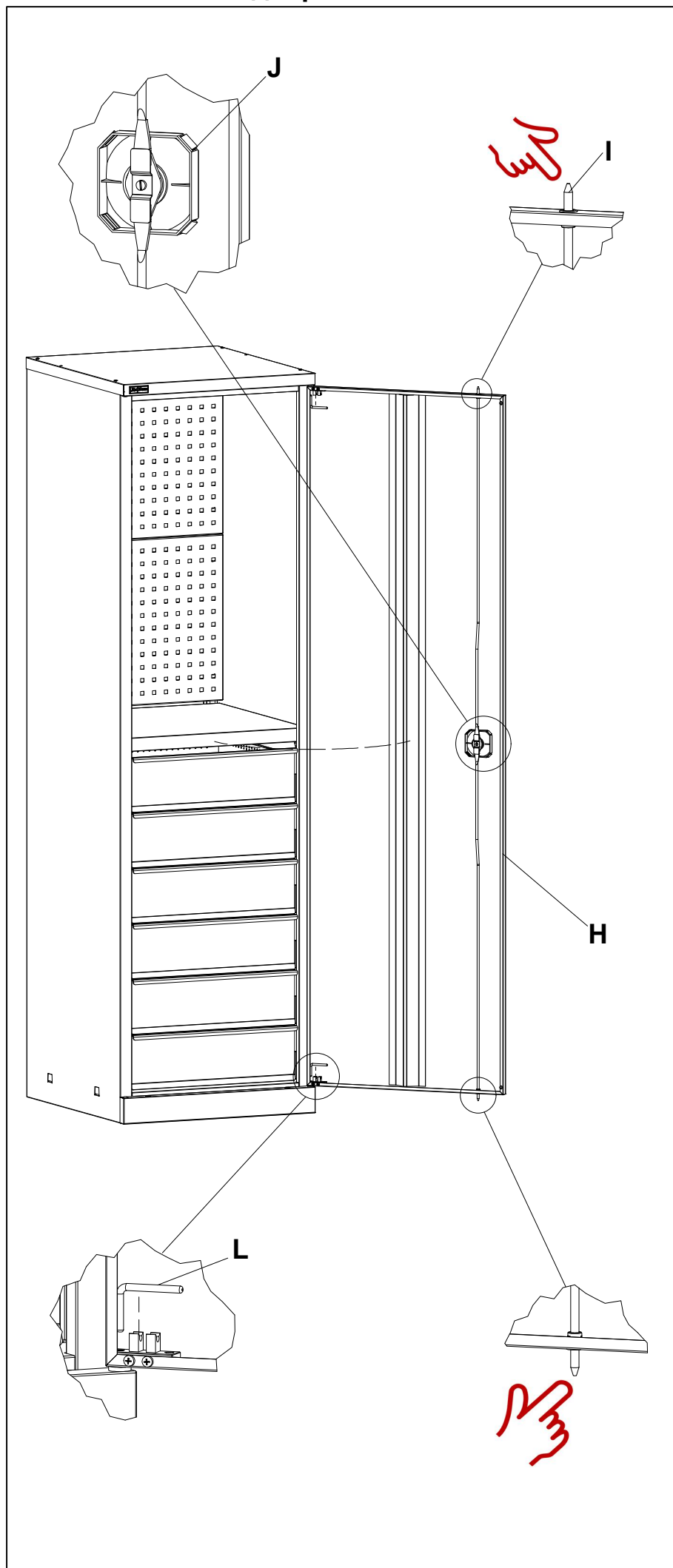
Для установки экрана **AF** завести его зацепы в прямоугольные отверстия на боковинах.

3.9. Сборка дверей



Установить петли пластиковые **K** на дверь **H** при помощи саморезов **Q** (4,2x9,5), а также фиксаторы направляющей **N** и демпферы **P**.

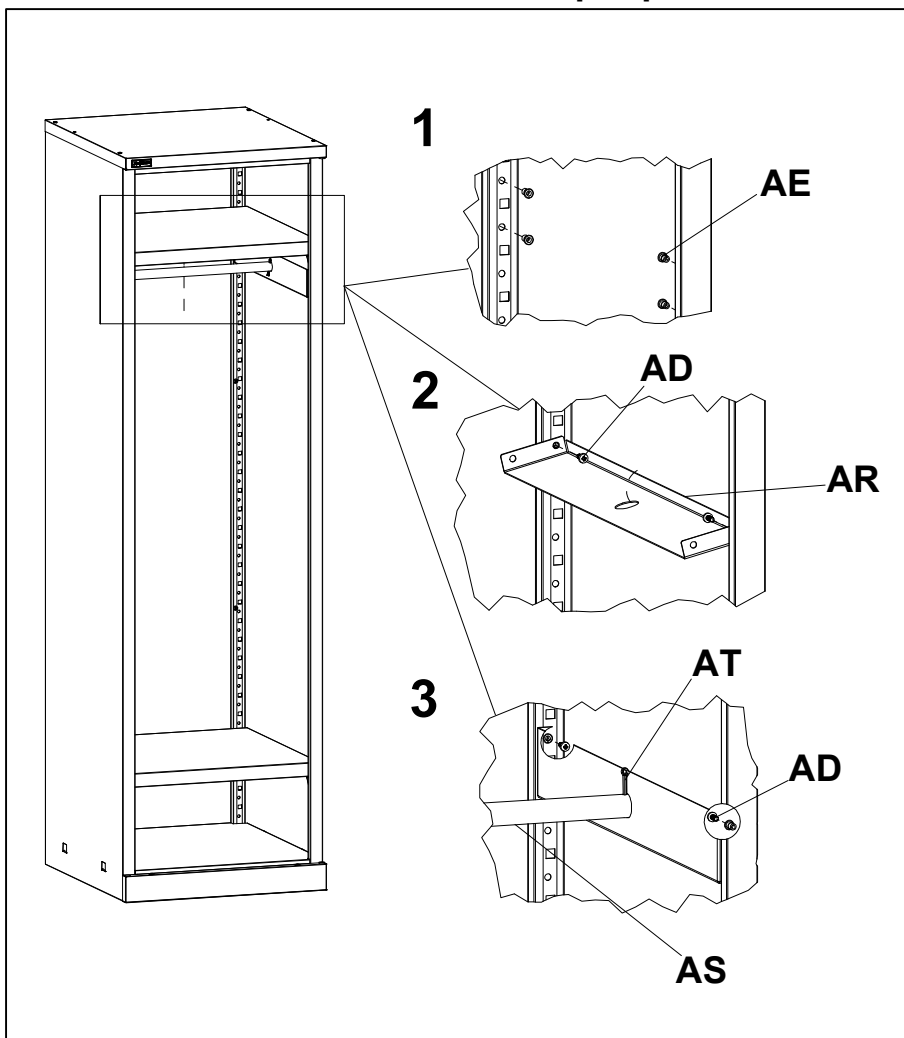
3.11. Установка дверей



Установить замок **J** и тяги **I** на дверь, зафиксировав тяги на замке в положении "закрыто".

Установить двери во втулки на корпусе шкафа с помощью осей **L**.

3.12. Установка комплекта гардеробного

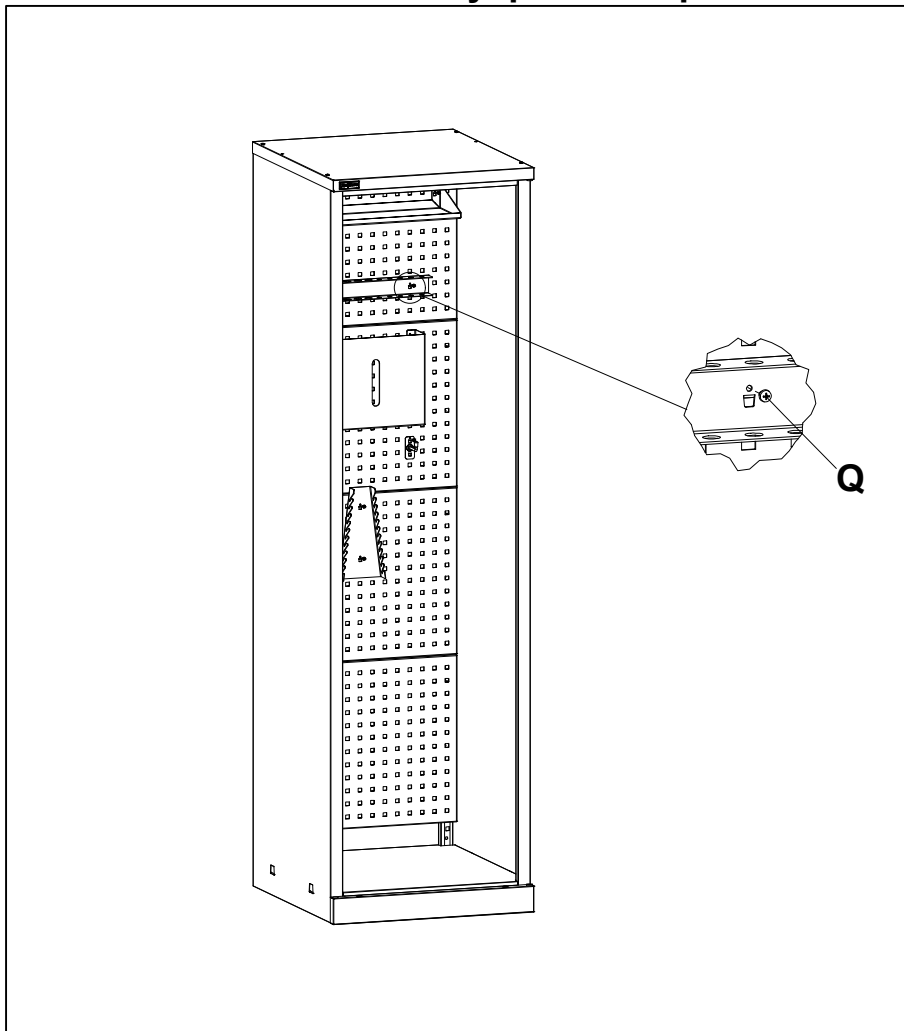


1) Завести заклёпки резьбовые **AE** в отверстия боковин на нужной высоте.

2) Затем установить кронштейны **AR** через заклёпки при помощи винтов **AD** (M5x12).

3) Завести перекладину **AS** в кронштейны и закрепить её шплинтами **AT** (4x40).

3.13. Установка аксессуаров на экран




Аксессуары на экран устанавливаются на экран при помощи зацепов. Завести зацепы в отверстия экрана, затем установить стопорные саморезы **Q** (4,2x9,5).

4. Требования по безопасности



ВНИМАНИЕ! Заполнение ящиков осуществлять **снизу вверх**.

Нагрузки

Наименование	 Максимально допустимая равномерно распределённая нагрузка
ВЛ-К-050 Шкаф инструментальный	500 кг
ВЛ-К-05 Полка	60 кг
ВЛ-К-05 Ящик	30 кг

5. Гарантии изготовителя

- 5.1. Изготовитель гарантирует исправную работу шкафа инструментального при условии соблюдения Пользователем правил транспортировки, хранения, установки и эксплуатации.
- 5.2. Гарантия - 3 года со дня продажи.
- 5.3. Гарантийный ремонт производится при наличии документов, подтверждающих покупку.

Внимание!

- 5.4. В случае нарушения работоспособности изделия по вине Пользователя (при механических повреждениях элементов, неправильной установке и эксплуатации, при использовании изделия не по назначению) гарантии не сохраняются.
- 5.5. При обнаружении дефектов производственного характера шкаф необходимо вернуть продавцу для обмена. Обмен производится при наличии документов, подтверждающих покупку.

