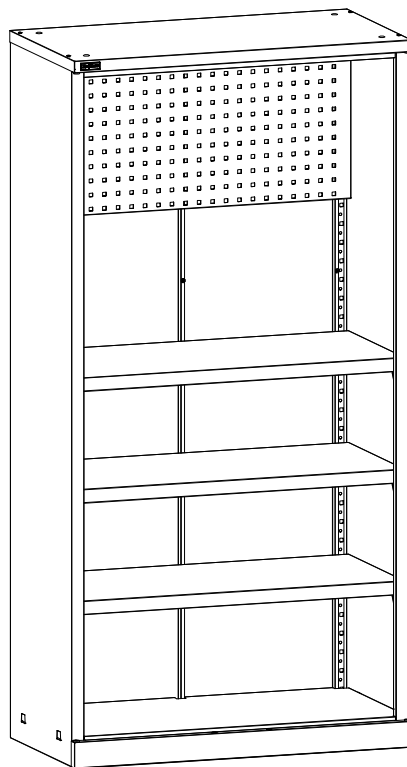
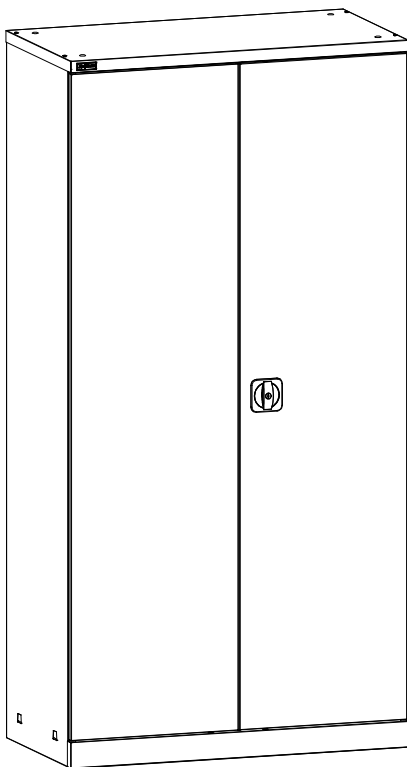


ПАСПОРТ**Шкаф инструментальный
ДиКом TS-052-01**

Дата _____ Контролёр ОТК _____ Упаковщик _____
изготовления

Санкт-Петербург

1. Общие сведения

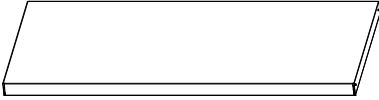

- 1.1. Шкаф инструментальный ДиКом TS-052-01 представляет собой сборно-разборную конструкцию. Предназначен для производственных предприятий, ремонтных мастерских, гаражей и т.д. Используется для хранения инструмента и оснастки. Изготовлен по ТУ 31.09.11.190-004-71434239-2020, ГОСТ Р 58864-2020.
- 1.2. Максимально допустимые равномерно распределённые нагрузки:
 Корпус шкафа **TS-052-01** (включая наполнение) - **500 кг**
 TS Полка - **60 кг**
- 1.3. Изготовитель: ООО "ДиКом-Сервис".
 Адрес: Россия, 196655, г. Санкт-Петербург, Колпино, Сапёрный переулок, дом 3.
 Электронный адрес: www.dikom.ru, www.shop.dikom.ru.
- 1.4. Предприятие-изготовитель оставляет за собой право вносить изменения в конструкцию изделия, не ухудшающие его потребительские свойства. При этом возможны изменения характеристик и комплекта поставки.

2. Комплект поставки

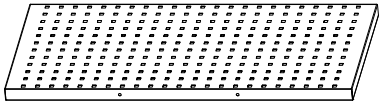
2.1. Шкаф инструментальный ДиКом TS-052

№	Наименование	Кол-во	Изображение
A	Стенка задняя левая	1	
B	Стенка задняя правая	1	
C	Боковина левая	1	
D	Боковина правая	1	
E	Крышка	1	
F	Днище	1	
G	Панель крепёжная	1	
H	Панель нижняя	1	
I	Дверь левая	1	
J	Дверь правая	1	
M	Тяга	2	
L	Замок-ручка	1	
M	Петля пластиковая	4	
N	Ось	4	
O	Втулка	4	
P	Фиксатор направляющей	6	
Q	Заглушка 12	4	
R	Лейбл "ДиКом"	1	
S	Упор резиновый двусторонний	2	
T	Саморез 4,2x9,5	8	
U	Саморез 5,5x16	18	
V	Винт M4x10	4	
W	Винт M6x12	4	
X	Гайка-барашек M4	4	
Y	Гайка M6	4	
Z	Шайба 6	4	

2.2. TS Полка (3 шт.)

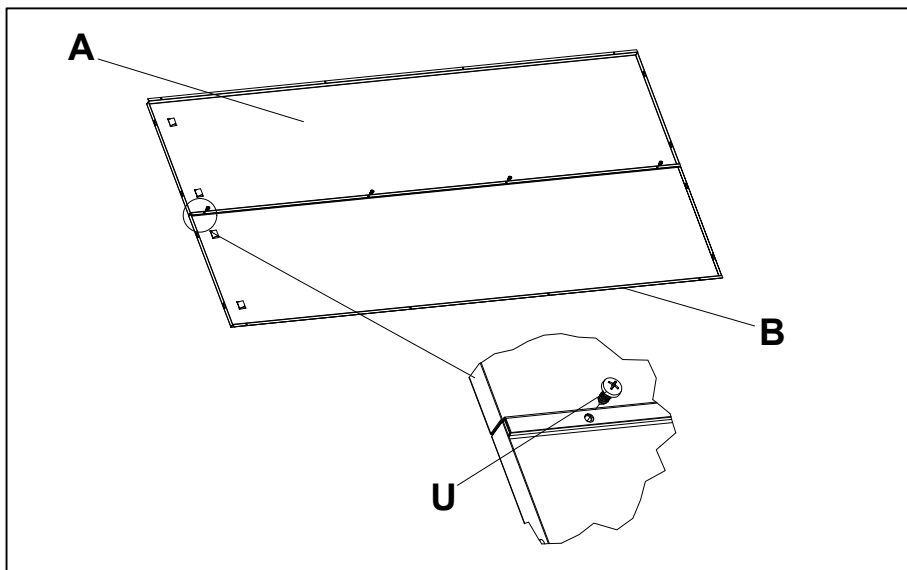
№	Наименование	Кол-во	Изображение
AA	Полка	1	
AB	Опора	4	

2.3. TS Экран (1 шт.)

№	Наименование	Кол-во	Изображение
AC	Экран	1	

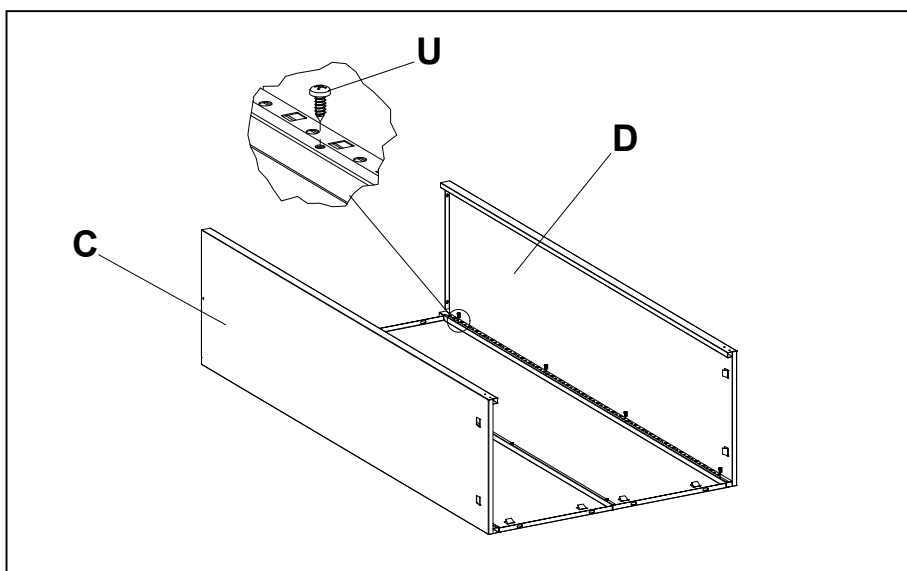
3. ИНСТРУКЦИЯ ПО СБОРКЕ

3.1. Сборка стенок задних



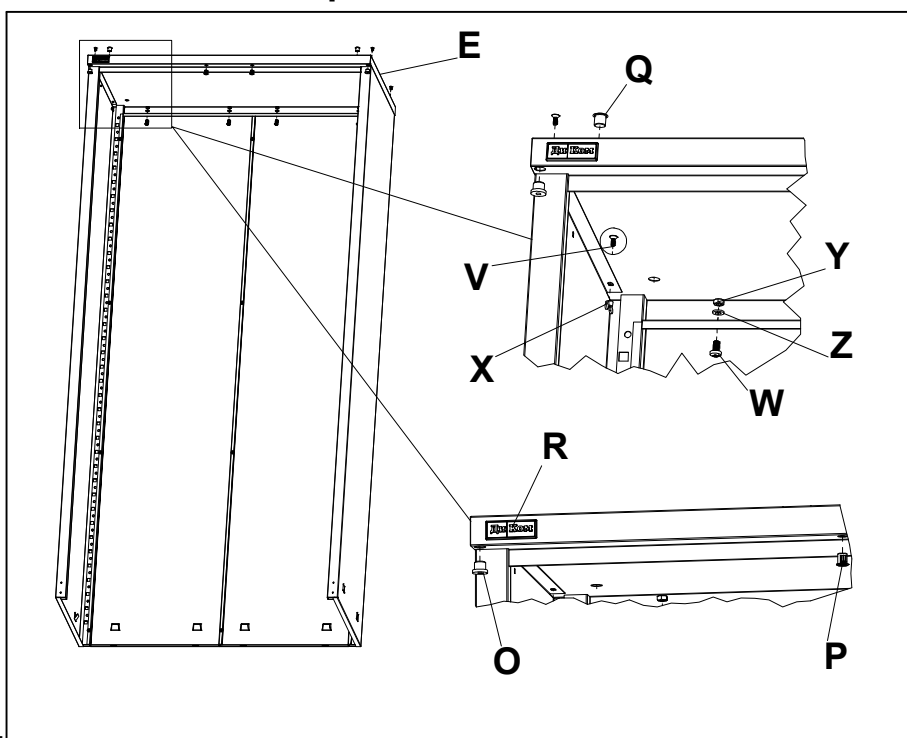
Соединить стенки задние **A**, **B** при помощи саморезов **U** (5,5x16).

3.2. Установка стенок боковых



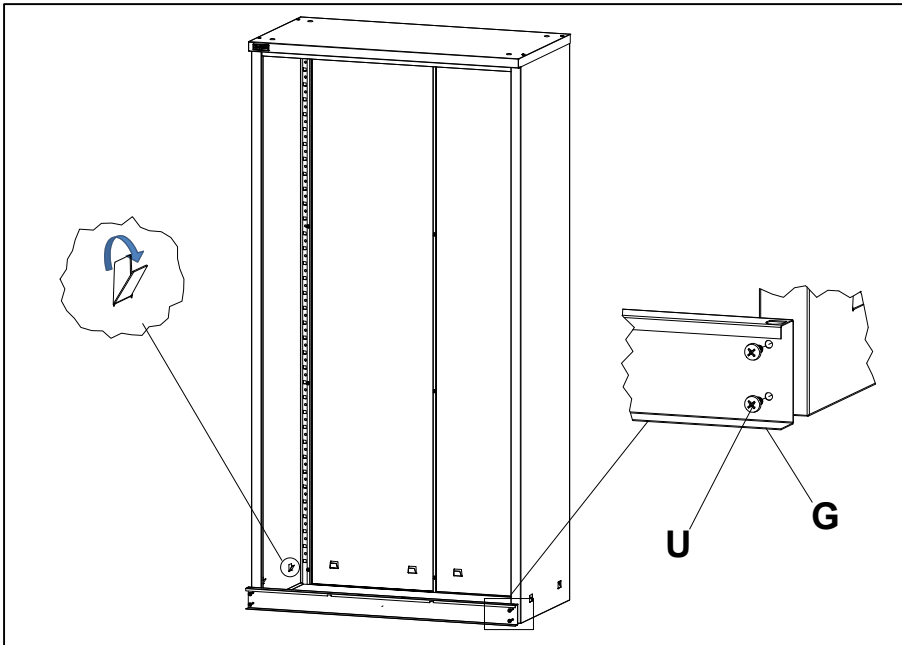
Установить стенки боковые **C**, **D** при помощи саморезов **U** (5,5x16).

3.3. Установка крышки



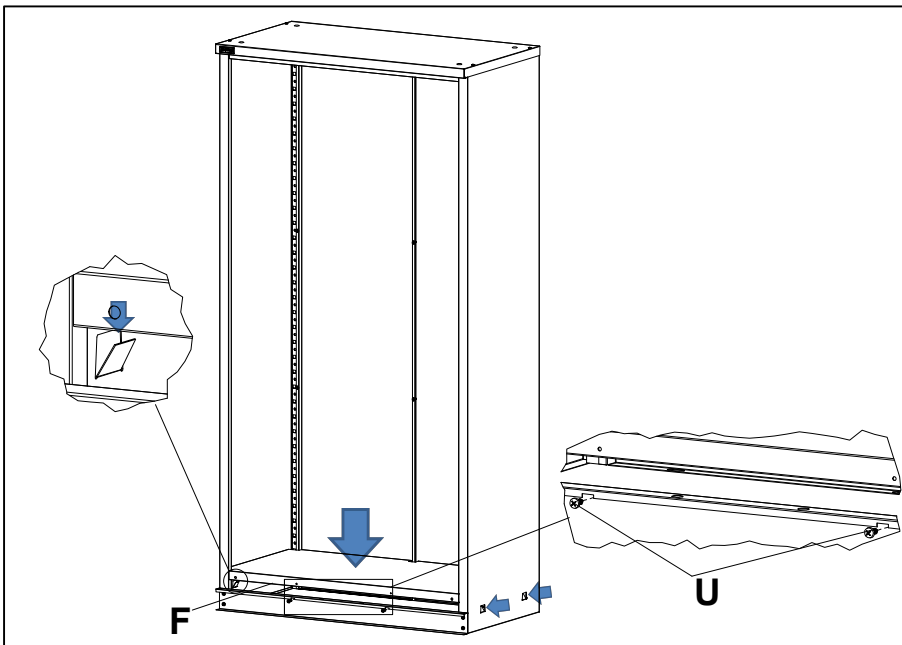
Установить крышку **E** при помощи винтов **V** (M4x10) и гаек **X**, а также винтов **W** (M6x12), шайб **Z** и гаек **Y**. Вставить в отверстия в крышке втулки **O**, фиксаторы направляющей **P**, заглушки **Q** и лейбл "ДиКом" **R**.

3.4. Установка панели крепёжной



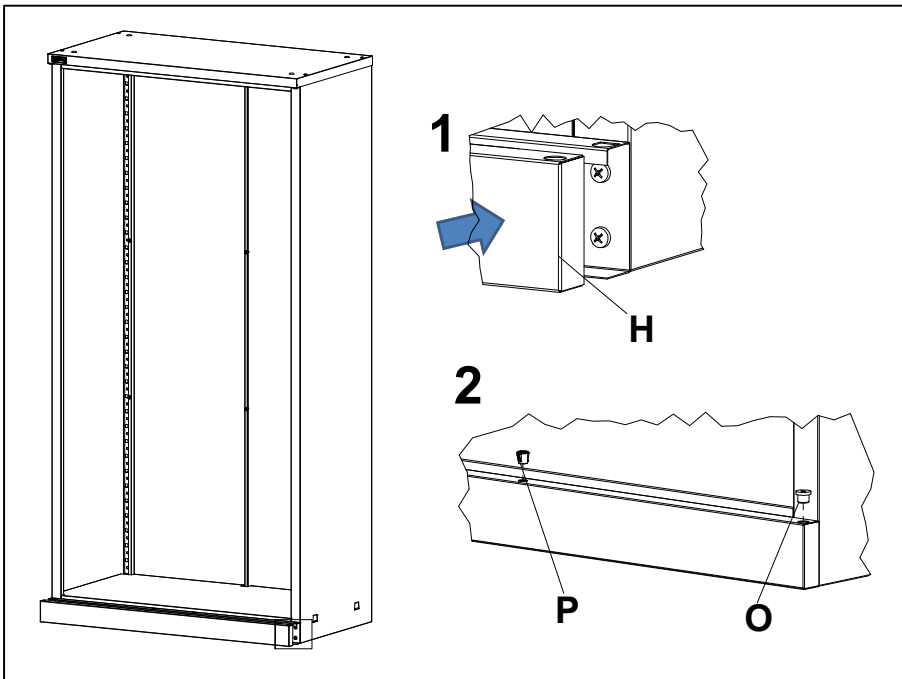
Установить панель крепёжную **G** при помощи саморезов **U** (5,5x16). Отогнуть внутрь зацепы на боковых и задних стенках.

3.5. Установка днища



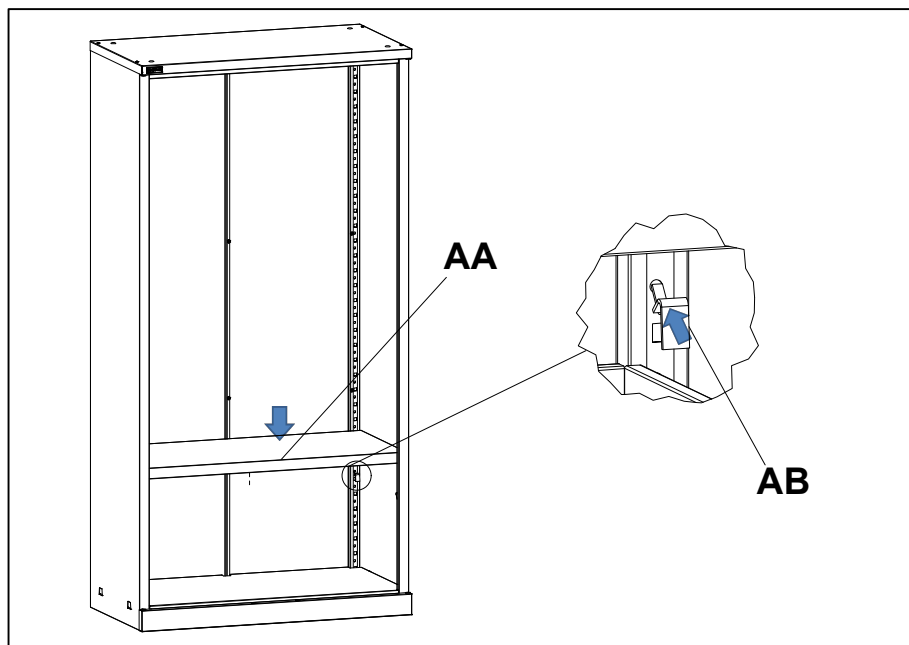
Завести днище **F** в отогнутые зацепы. Затем зафиксировать его на панели крепёжной при помощи саморезов **U** (5,5x16).

3.6. Установка панели нижней



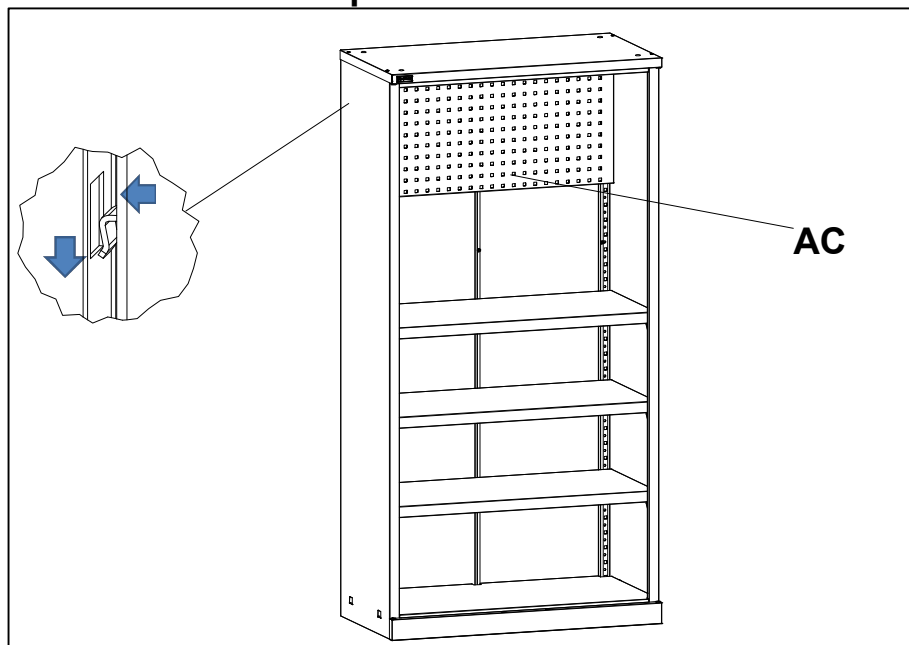
Установить панель нижнюю **H** на панель крепёжную, а затем установить на неё втулки **O** и фиксаторы направляющей **P**.

3.7. Установка полок



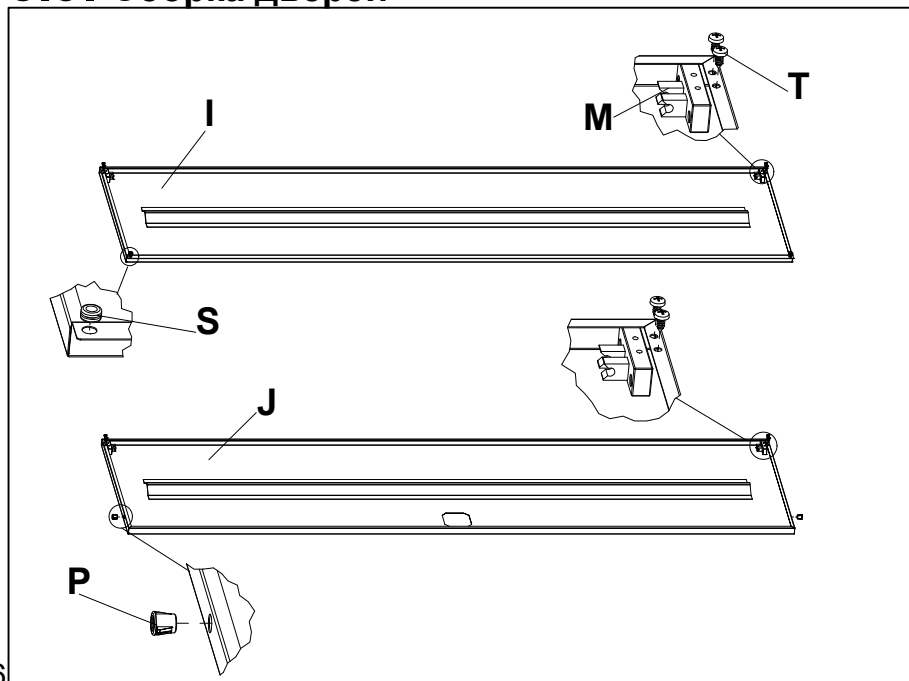
Завести опоры **AB** в круглые отверстия на боковинах. Установить полку **AA** на опоры.

3.8. Установка экрана



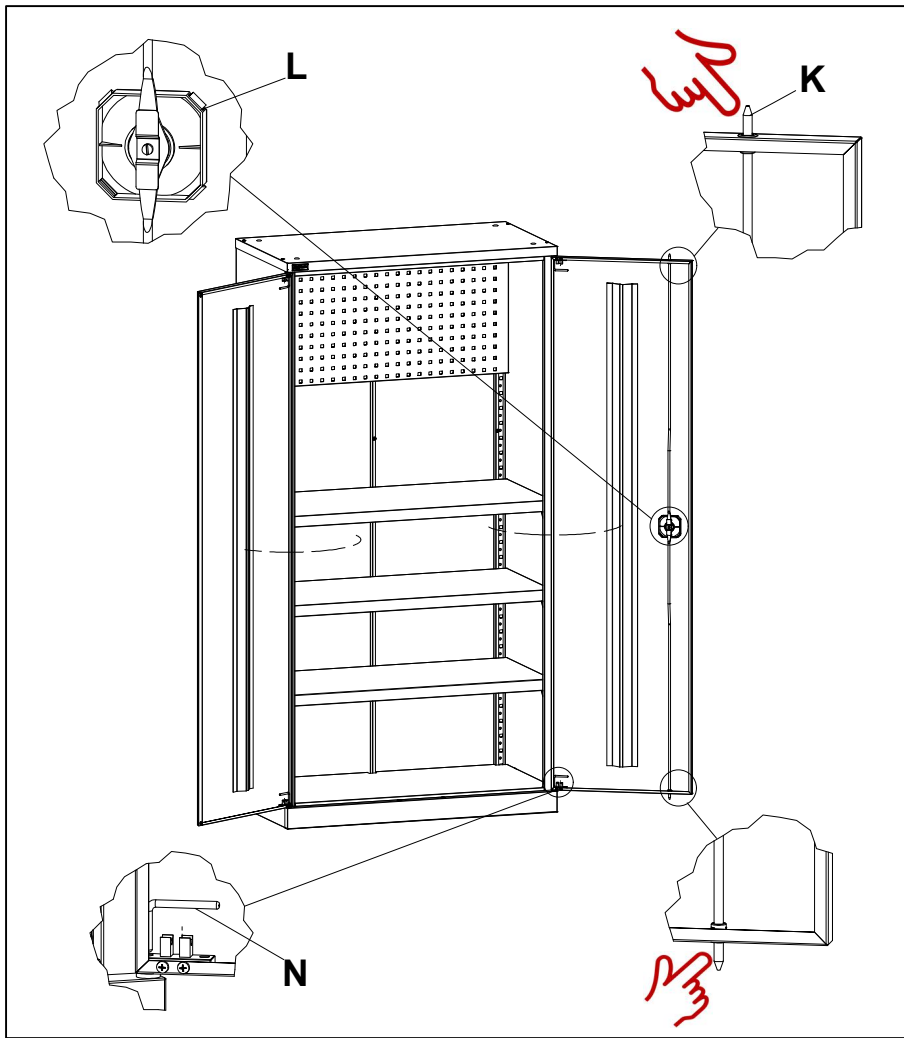
Для установки экрана **AC** завести его зацепы в прямоугольные отверстия на боковинах.

3.9. Сборка дверей



Установить петли пластиковые **M** на двери при помощи саморезов **T** (4,2x9,5). На дверь левую **I** установить упоры резиновые двусторонние **S**, а на дверь правую **J** - фиксаторы направляющей **P**.

3.10. Установка дверей



Установить замок **L** и тяги **K** на дверь, зафиксировав тяги на замке в положении "закрыто".


Установить двери во втулки на корпусе шкафа с помощью осей **N**.

4. Требования по безопасности



ВНИМАНИЕ! Заполнение ящиков осуществлять **снизу вверх!**

Нагрузки

Наименование	 Максимально допустимая равномерно распределённая нагрузка
TS-052-01 Шкаф инструментальный	500 кг
TS Полка	60 кг

5. Характеристики

Габаритные размеры основных элементов			
Наименование	Высота, мм	Ширина, мм	Глубина, мм
Шкаф TS-052	1900	950	500
TS Экран	449	933	35
TS Полка	37	934	435

6. Гарантии изготовителя

- 6.1. Изготовитель гарантирует исправную работу шкафа инструментального при условии соблюдения Пользователем правил транспортировки, хранения, установки и эксплуатации.
- 6.2. Гарантия - 3 года со дня продажи.
- 6.3. Гарантийный ремонт производится при наличии документов, подтверждающих покупку.

Внимание!

- 6.4. В случае нарушения работоспособности изделия по вине Пользователя (при механических повреждениях элементов, неправильной установке и эксплуатации, при использовании изделия не по назначению) гарантии не сохраняются.
- 6.5. При обнаружении дефектов производственного характера шкаф необходимо вернуть продавцу для обмена. Обмен производится при наличии документов, подтверждающих покупку.