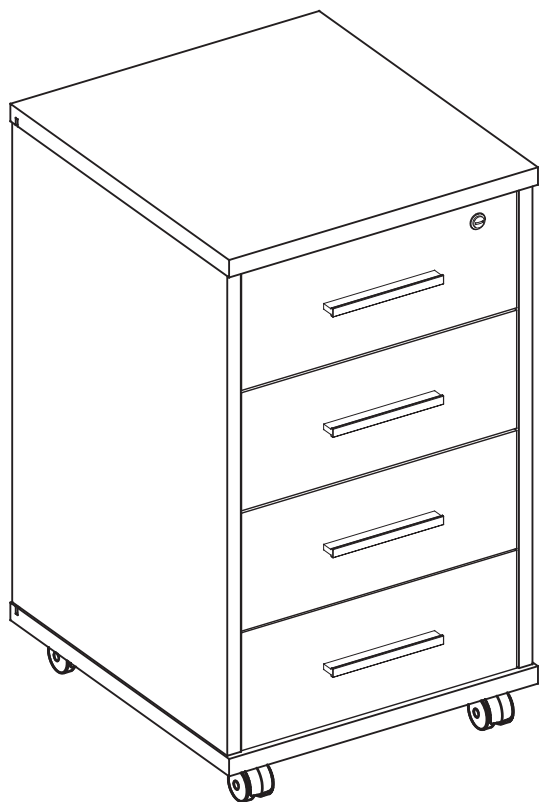


ИНСТРУКЦИЯ ПО СБОРКЕ

Skyland



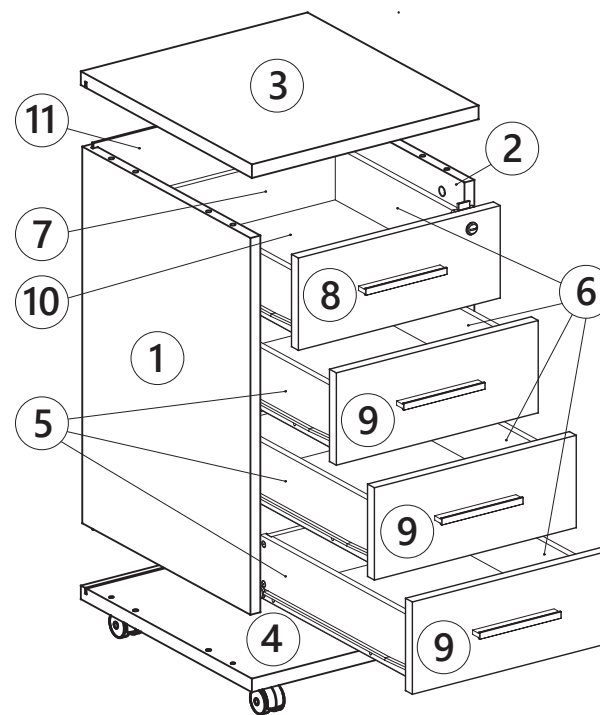
TM-4.A.BH тумба

Если у вас останутся вопросы по сборке или потребуются обслуживание по гарантии, пожалуйста, обратитесь в наш сервисный центр:

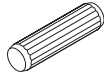
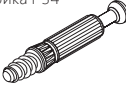
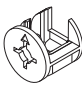
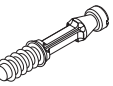

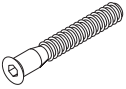
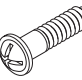
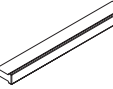


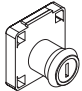

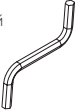
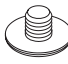


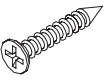
по телефону +7 (495) 510-27-70, доб. 3655, 3656, 3646
или электронной почте scmebel@taipit.ru

Режим работы сервисного центра: Пн-Пт, с 8:00 до 17:00

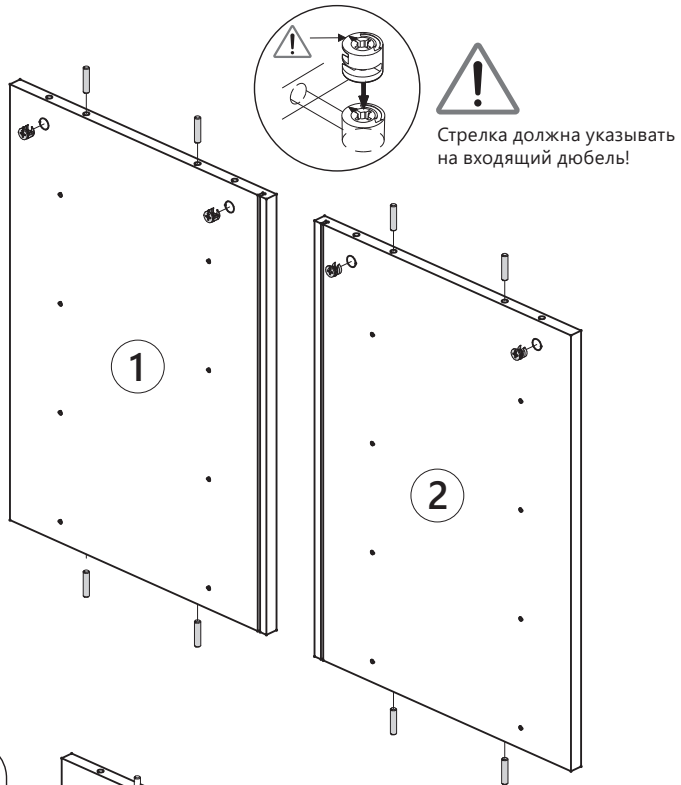
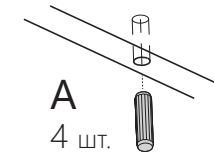
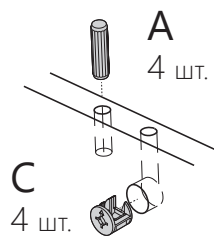
comp



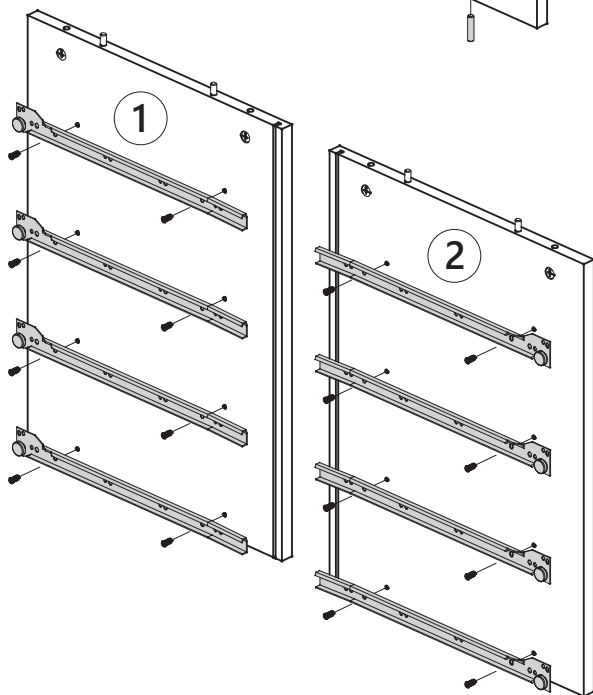
- 1 Стенка боковая левая
- 2 Стенка боковая правая
- 3 Стенка верхняя
- 4 Стенка нижняя
- 5 Стенка ящика левая
- 6 Стенка ящика правая
- 7 Стенка ящика задняя
- 8 Фасад ящика с замком
- 9 Фасад ящика
- 10 Дно ящика
- 11 Стенка задняя

Шкант мебельный A 24 шт. 	Шток эксцентрика I-34 B 4 шт. 	Эксцентрик d15 C 4 шт. 	Шток эксцентрика I-24 D 8 шт. 
Эксцентрик d12 E 8 шт. 	Конфирмат 7×50 F 20 шт. 	Винт М4 G 8 шт. 	Ручка H 4 шт. 
Направляющая роликовая I 4 шт. 	Саморез 3,5×16 J 32 шт. 	Замок K 1 шт. 	Самоклеящаяся заглушка L 8 шт. 
Ключ шестигранный M 1 шт. 	Втулка колесной опоры N 4 шт. 	Колесная опора O 4 шт. 	Еврошуруп 6,3×11,5 P 16 шт. 
Саморез 3×20 Q 4 шт. 			

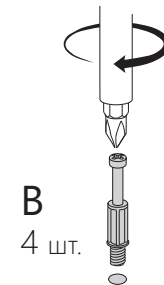
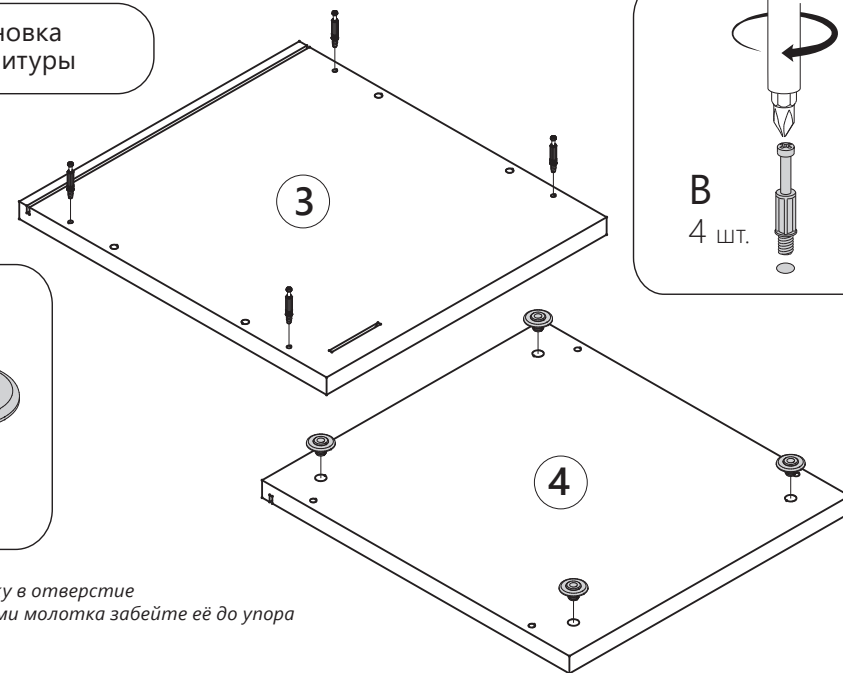
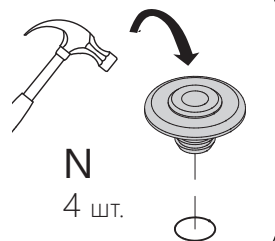
I Установка фурнитуры



II Установка направляющих

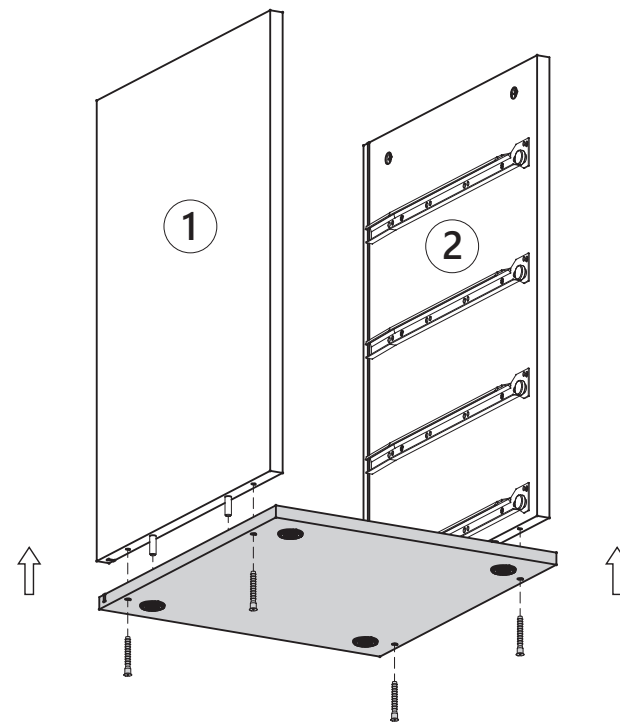
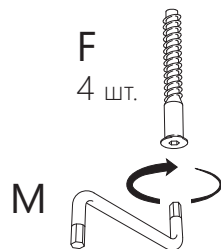


III Установка фурнитуры

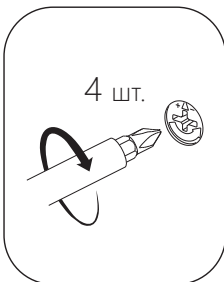
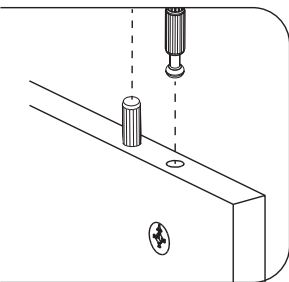


IV Сборка каркаса

Соедините детали и затяните конфирматы



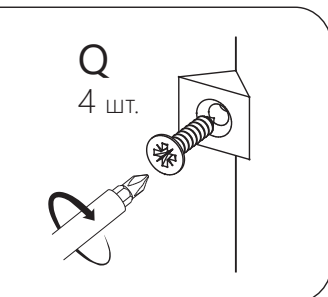
V Сборка каркаса



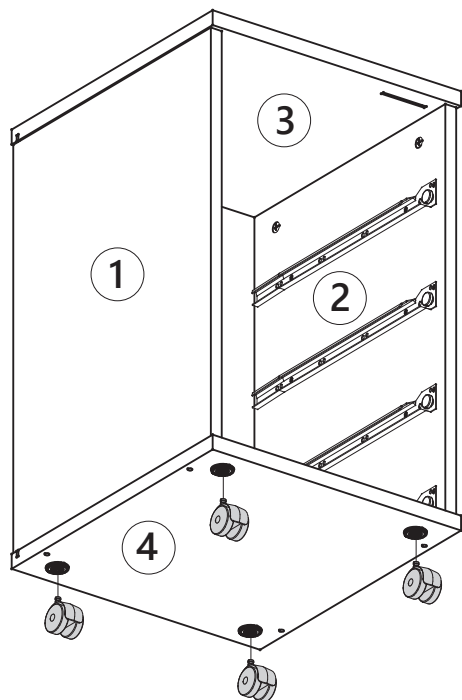
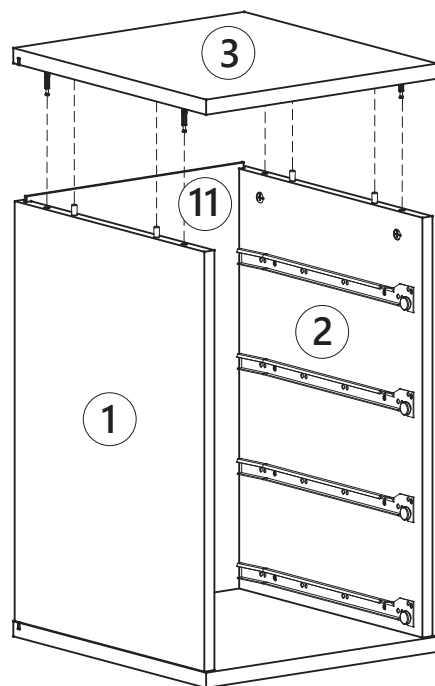
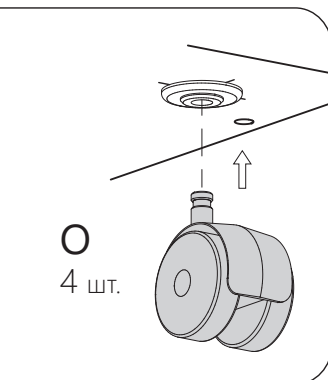
Вставьте заднюю стенку в паз
Соедините детали и затяните эксцентрики

VI

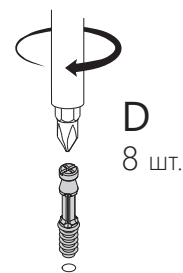
Установите на каждую сторону
мебельные уголки и закрутите под углом саморезы



Вставьте колесики во втулки до щелчка

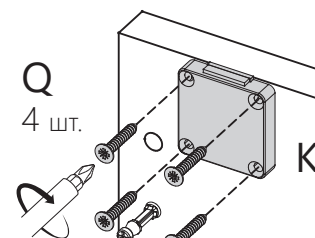


VIII Установка фурнитуры



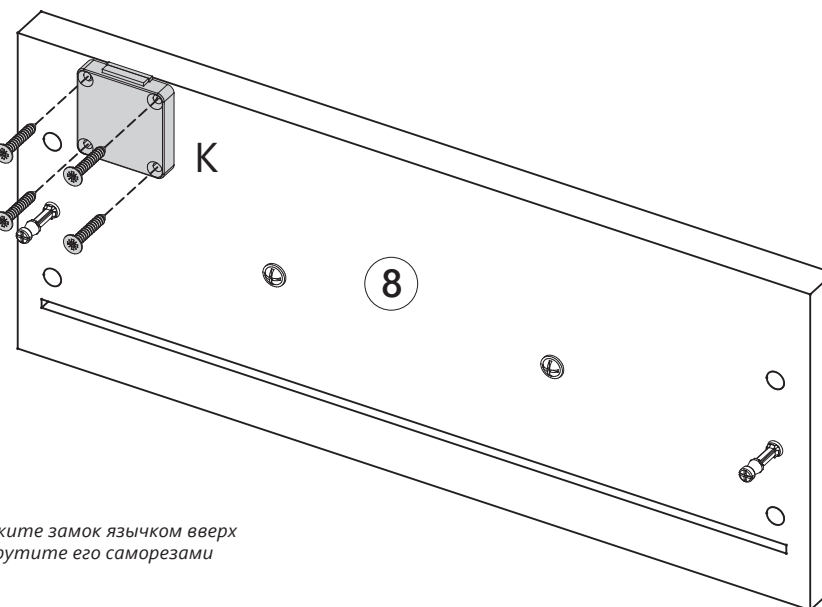
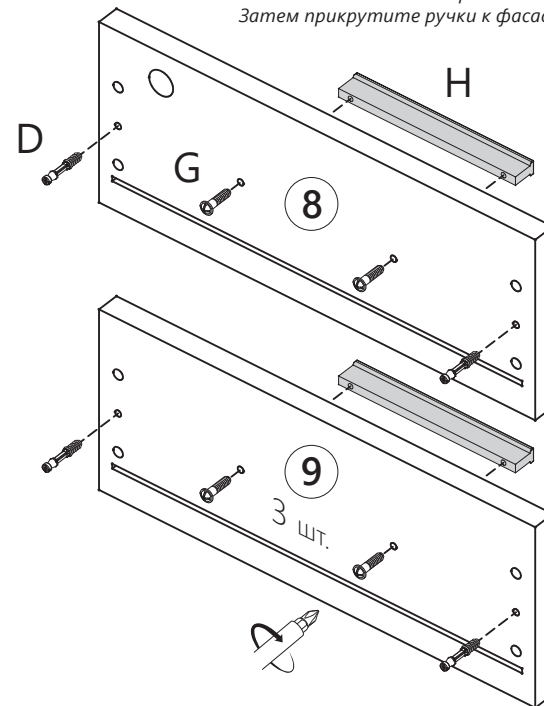
Установите штоки
эксцентриков

VIII Установка замка



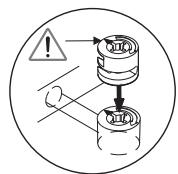
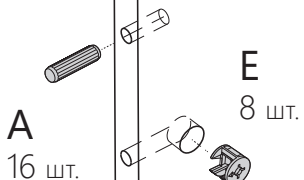
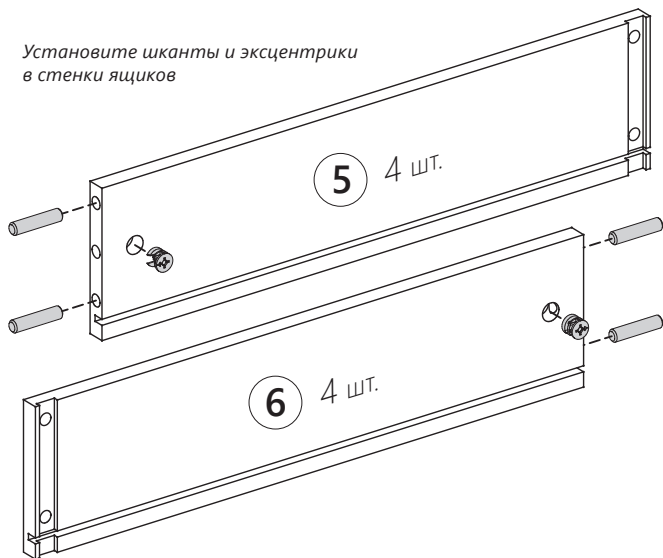
Приложите замок язычком вверх
и прикрутите его саморезами

Вставьте винты ручки до упора
и совместите их с отверстиями ручки
Затем прикрутите ручки к фасаду.



IX Сборка ящиков

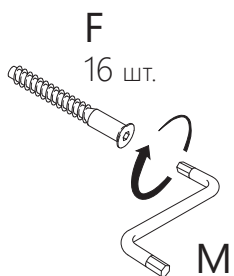
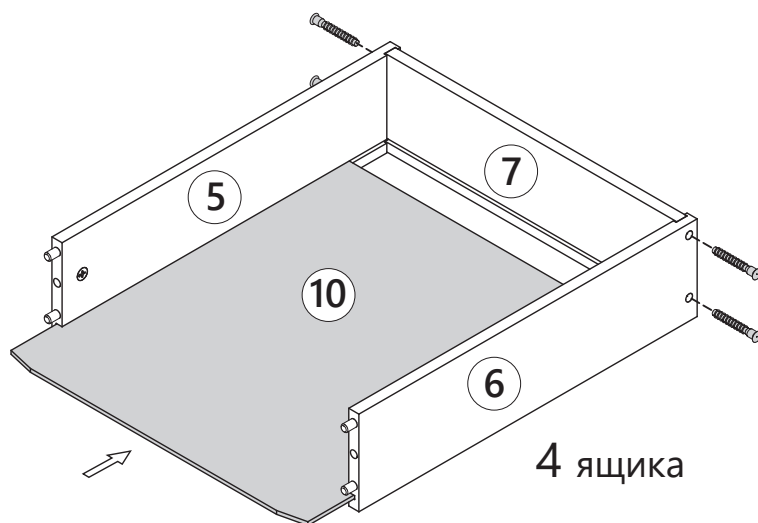
Установите шканты и эксцентрики в стенки ящиков



Стрелка должна указывать на входящий дюбель!

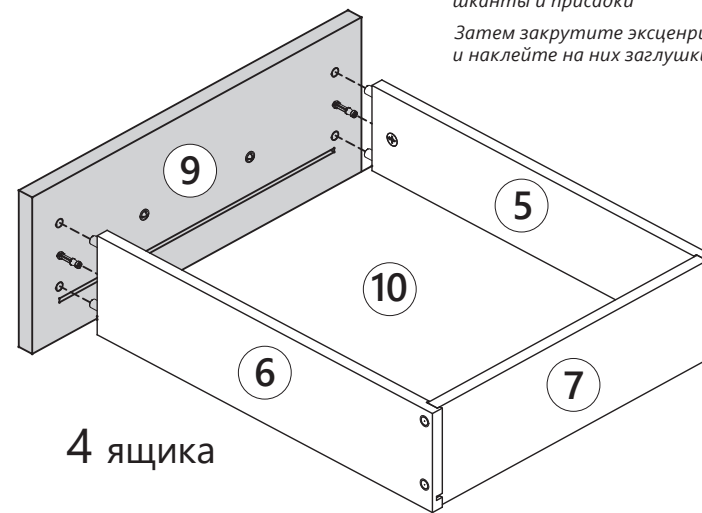
X Сборка ящиков

Соедините стенки ящиков и затяните конфирматы. Вставьте дно ящиков в пазы

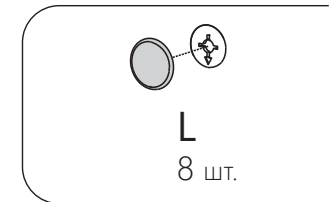
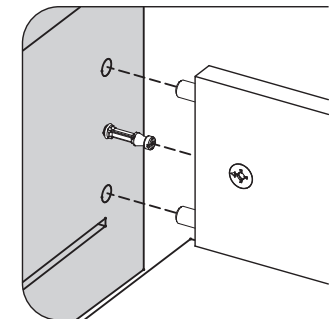


XI Сборка ящиков

Установите фасады: аккуратно совместите шканты и присадки. Затем закрутите эксцентрики и наклейте на них заглушки

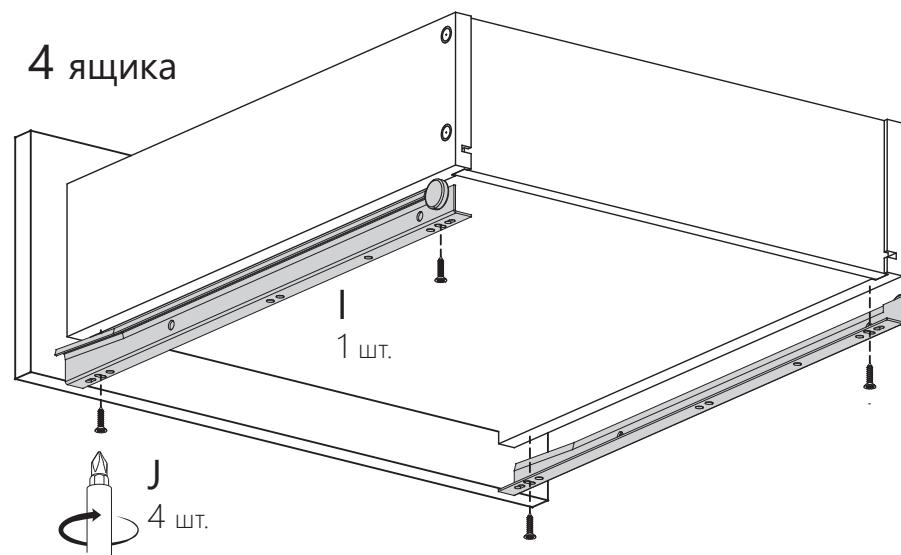


4 ящика



XII Сборка ящиков

Закрепите направляющие саморезами

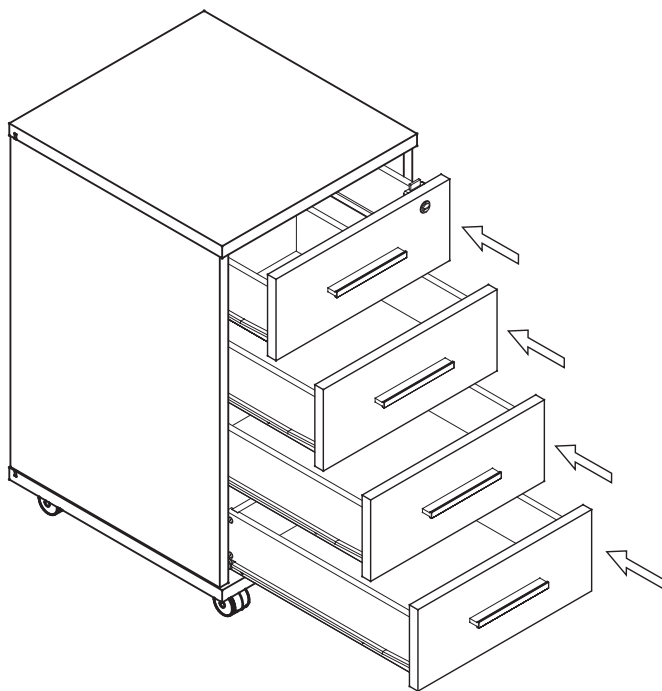


4 ящика



XIII

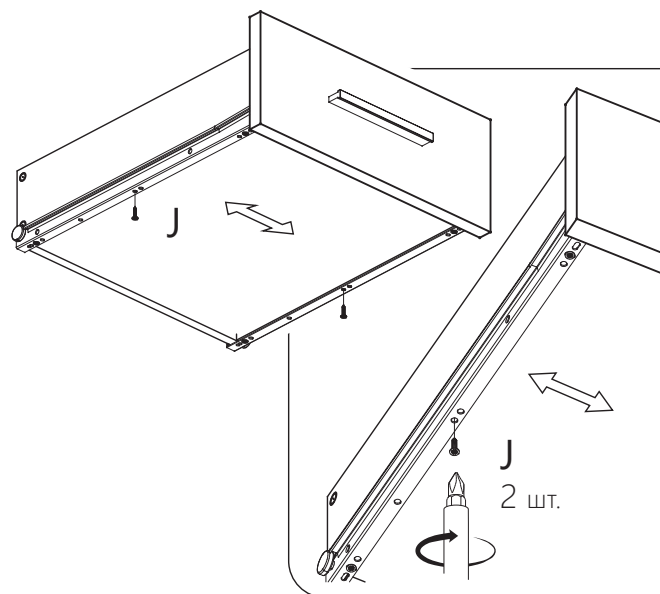
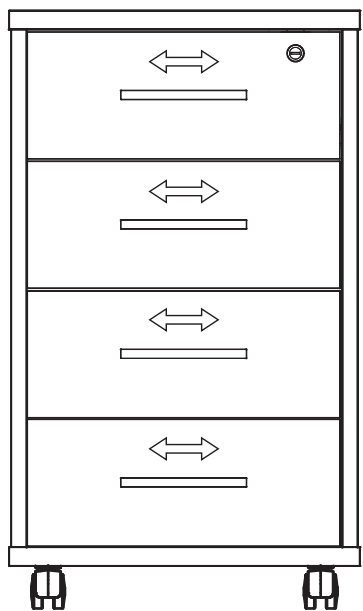
Вставьте ящики в тумбу



XIV

 Завершающий этап

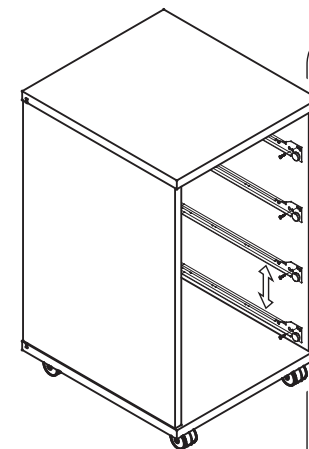
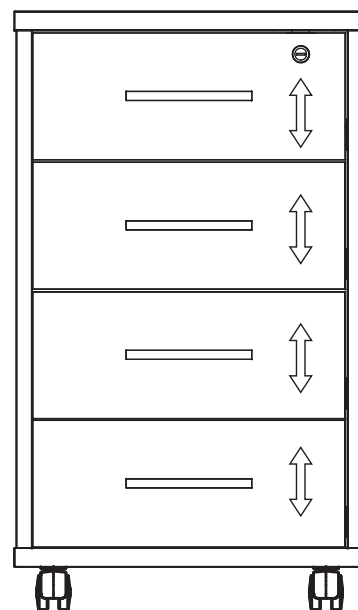
Отрегулируйте положение ящиков по горизонтали, добиваясь равных зазоров между фасадами тумбы. Затем закрепите направляющие на ящиках тумбы в нужном положении при помощи саморезов.



XV

 Завершающий этап

Отрегулируйте положение ящиков по вертикали, добиваясь равных зазоров между фасадами. Затем закрепите направляющие на боковинах тумбы в нужном положении при помощи саморезов.



Ваша тумба готова!