

ИНСТРУКЦИЯ ПО СБОРКЕ

Skyland



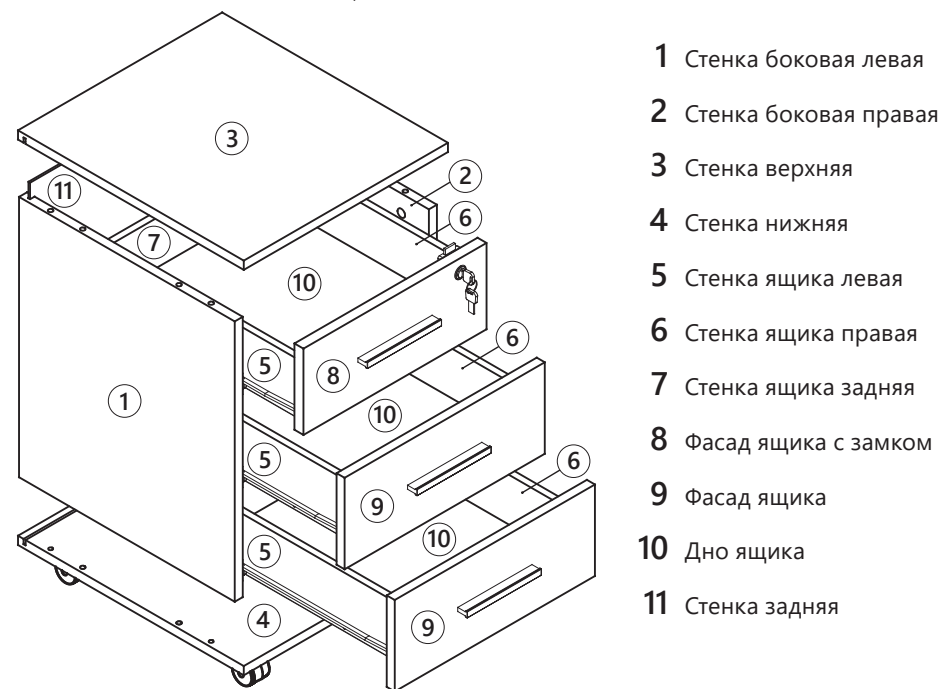
TM-3.A.VH тумба

Если у вас останутся вопросы по сборке или потребуются обслуживание по гарантии, пожалуйста, обратитесь в наш сервисный центр:

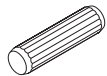
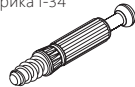
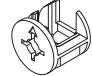
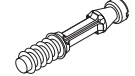

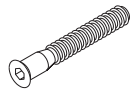
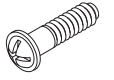
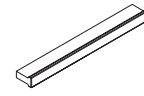


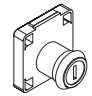

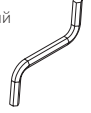
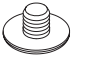


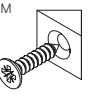
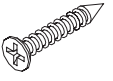
по телефону +7 (495) 510-27-70, доб. 3655, 3656, 3646
или электронной почте scmebel@taipit.ru

Режим работы сервисного центра: Пн-Пт, с 8:00 до 17:00

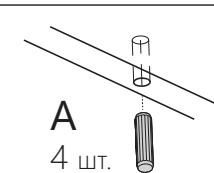
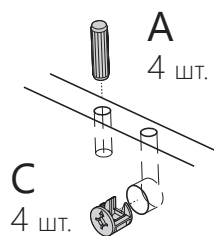
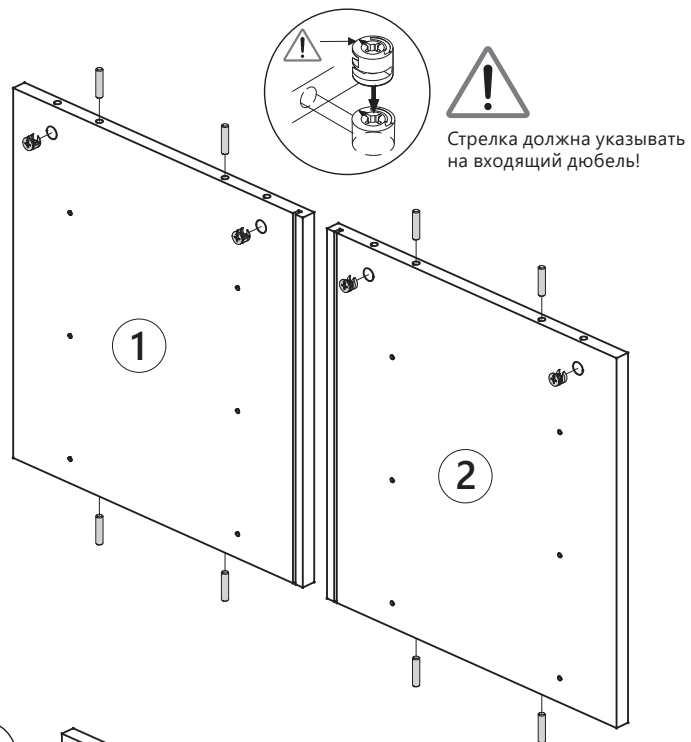
comp



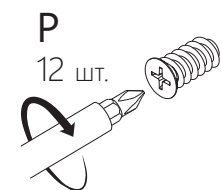
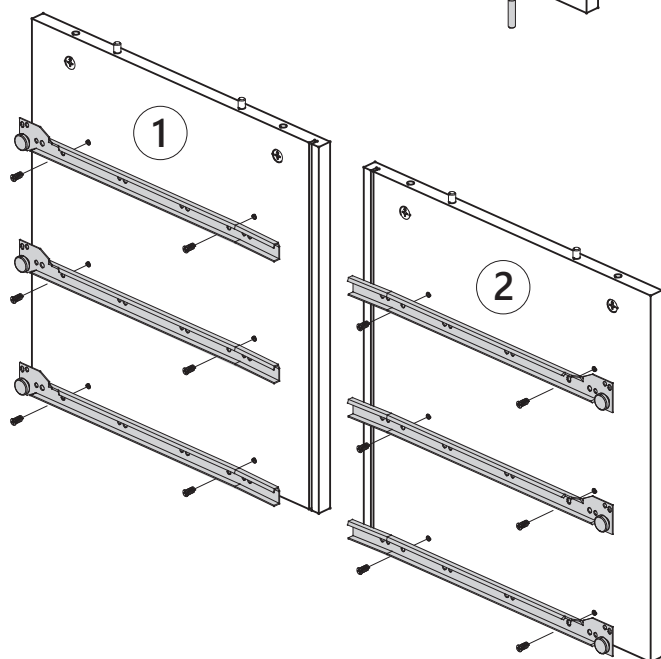
- 1 Стенка боковая левая
- 2 Стенка боковая правая
- 3 Стенка верхняя
- 4 Стенка нижняя
- 5 Стенка ящика левая
- 6 Стенка ящика правая
- 7 Стенка ящика задняя
- 8 Фасад ящика с замком
- 9 Фасад ящика
- 10 Дно ящика
- 11 Стенка задняя

Шкант мебельный A 20 шт. 	Шток эксцентрика I-34 B 4 шт. 	Эксцентрик d15 C 4 шт. 	Шток эксцентрика I-24 D 6 шт. 
Эксцентрик d12 E 6 шт. 	Конфирмат 7×50 F 16 шт. 	Винт M4 G 6 шт. 	Ручка H 3 шт. 
Направляющая роликовая I 3 шт. 	Саморез 3,5×16 J 24 шт. 	Замок K 1 шт. 	Самоклеящая заглушка L 6 шт. 
Ключ шестигранный M 1 шт. 	Втулка колесной опоры N 4 шт. 	Колесная опора O 4 шт. 	Еврошуруп 6,3×11,5 P 12 шт. 
Уголок мебельный с саморезом Q 4 шт. 	Саморез 3×20 R 4 шт. 		

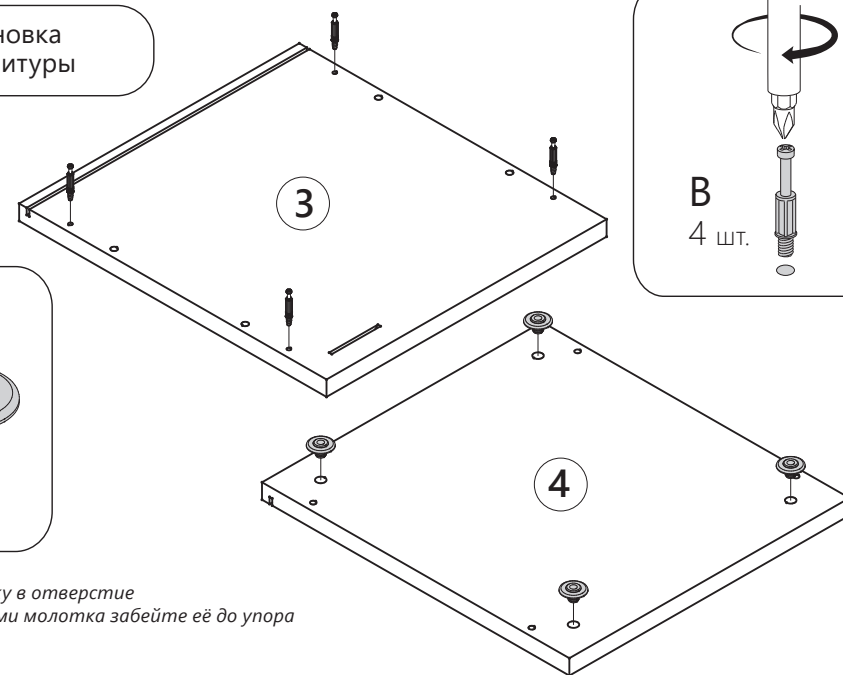
I Установка фурнитуры



II Установка направляющих



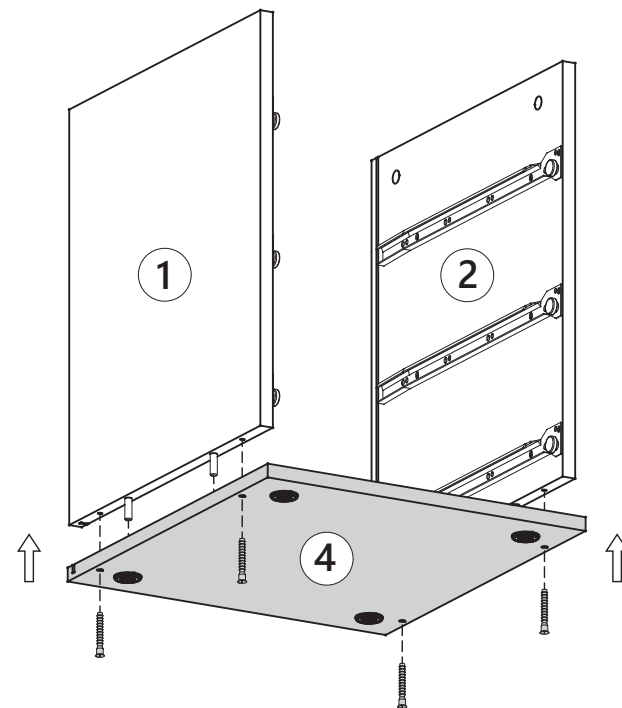
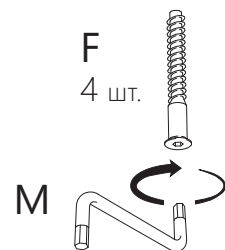
III Установка фурнитуры



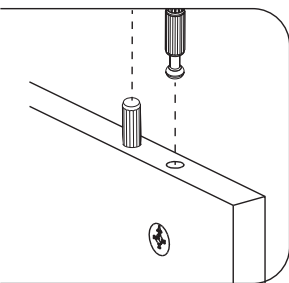
Вставьте втулку в отверстие и легкими ударами молотка забейте её до упора

IV Сборка каркаса

Соедините детали и затяните конфирматы



V Сборка каркаса

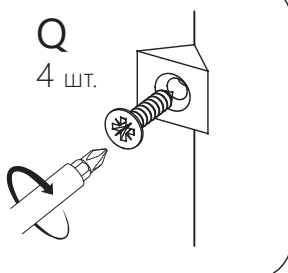


4 шт.

Вставьте заднюю стенку в паз
Соедините детали и затяните эксцентрики

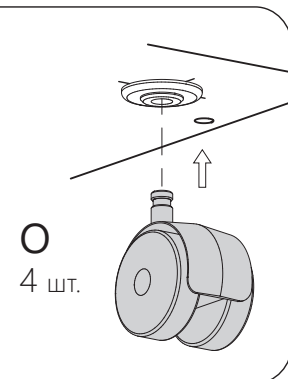
VI

Установите на каждую сторону
мебельные уголки и закрутите под углом саморезы

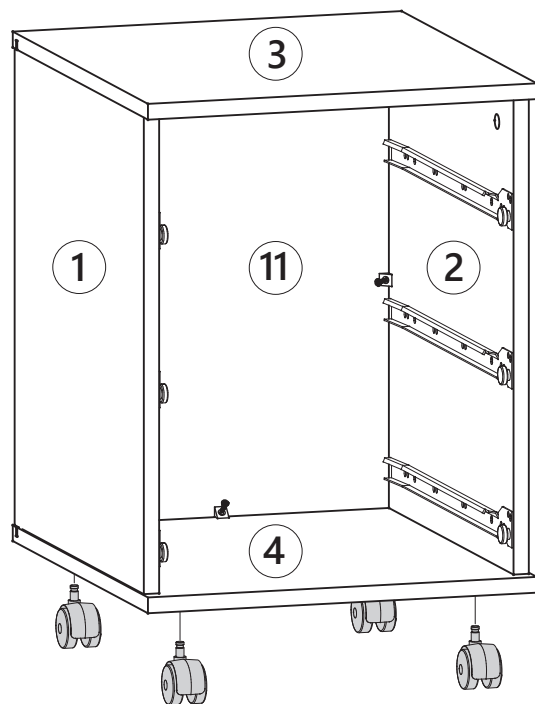
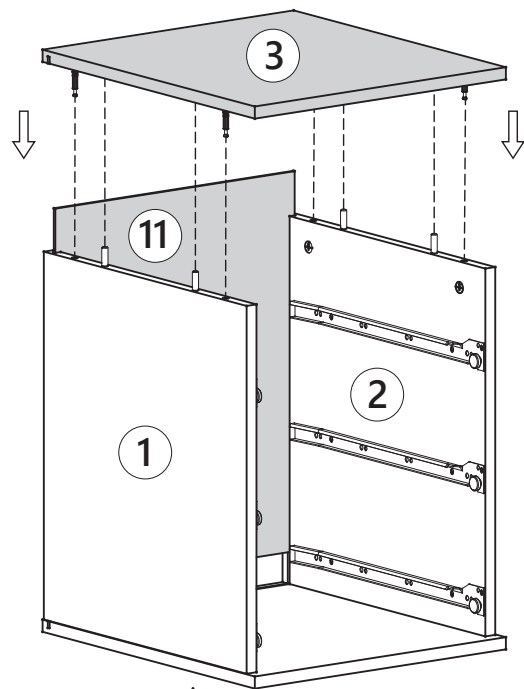


Q
4 шт.

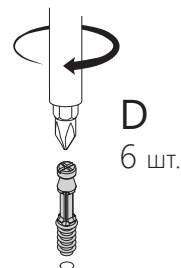
Вставьте колесики во втулки до щелчка



O
4 шт.



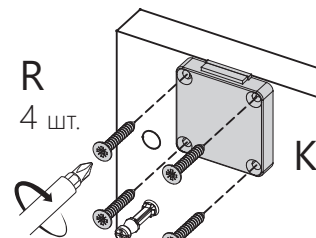
VIII Установка фурнитуры



D
6 шт.

Установите штоки
эксцентриков

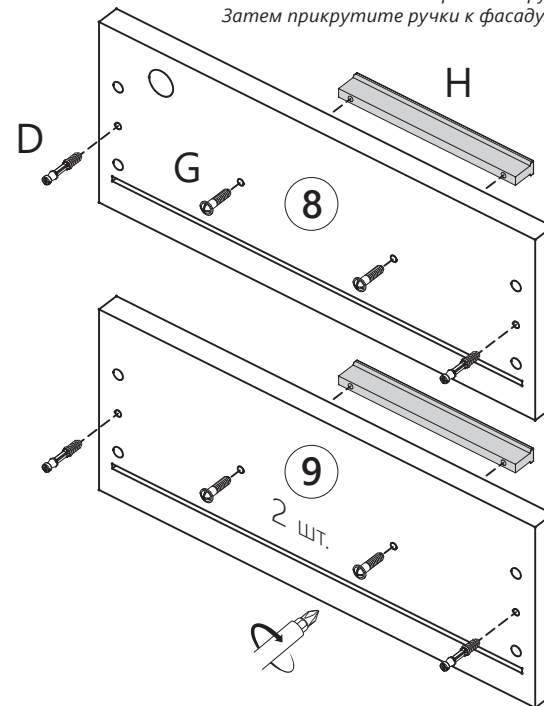
VIII Установка замка



R
4 шт.

Приложите замок язычком вверх
и прикрутите его саморезами

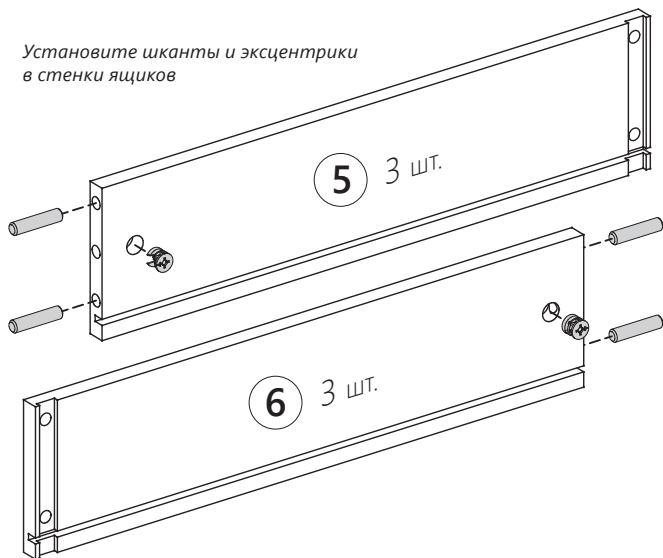
Вставьте винты ручки до упора
и совместите их с отверстиями ручки
Затем прикрутите ручки к фасаду.



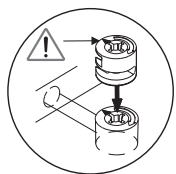
8
2 шт.

IX Сборка ящиков

Установите шканты и эксцентрики в стенки ящиков



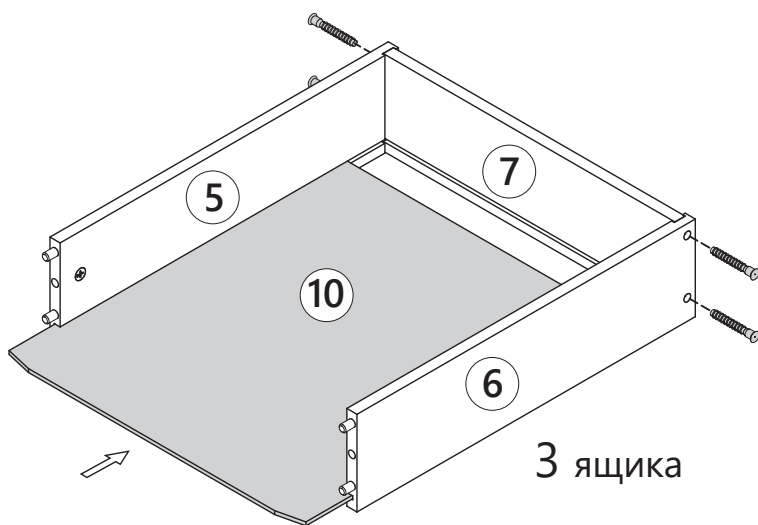
A 12 шт.
E 6 шт.



Стрелка должна указывать на входящий дюбель!

X Сборка ящиков

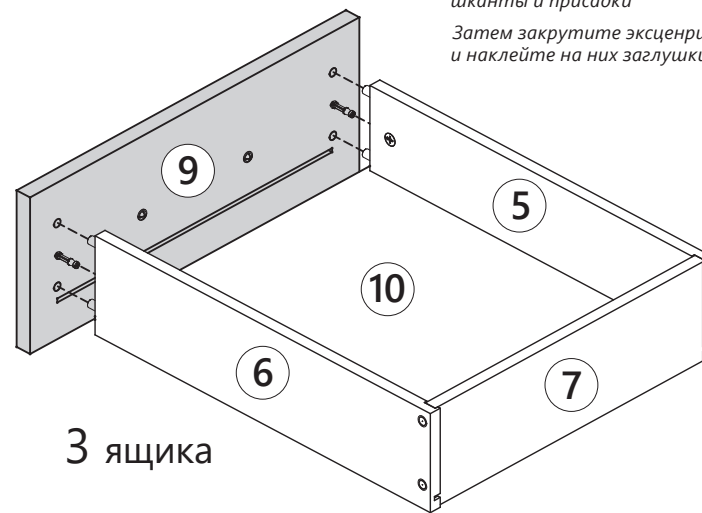
Соедините стенки ящиков и затяните конфирматы. Вставьте дно ящиков в пазы



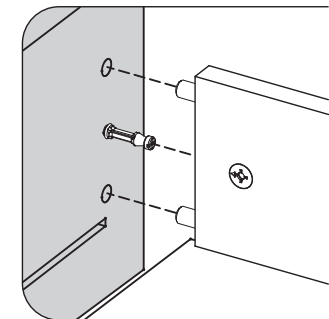
F 4 шт.
M

XI Сборка ящиков

Установите фасады: аккуратно совместите шканты и присадки. Затем закрутите эксцентрики и наклейте на них заглушки



3 ящика



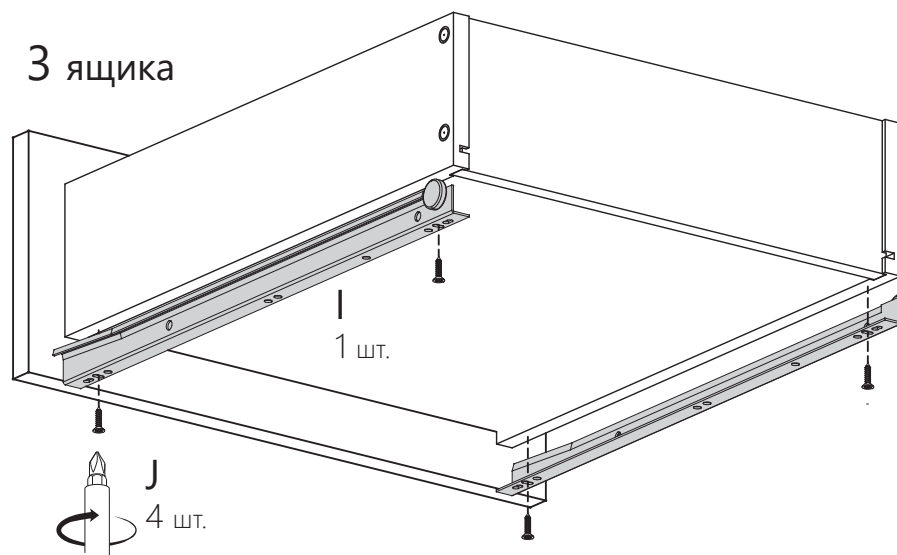
L 6 шт.



6 шт.

XII Сборка ящиков

Закрепите направляющие саморезами

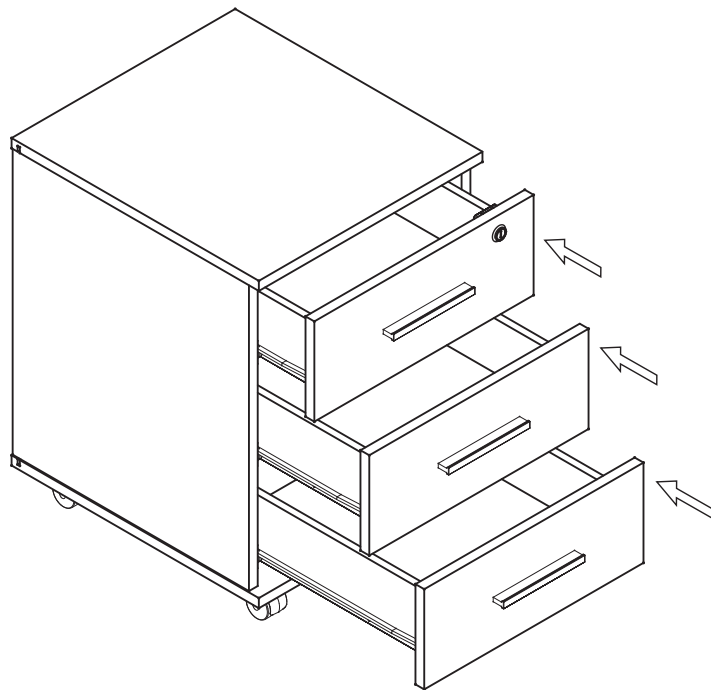


3 ящика

J 4 шт.

XIII

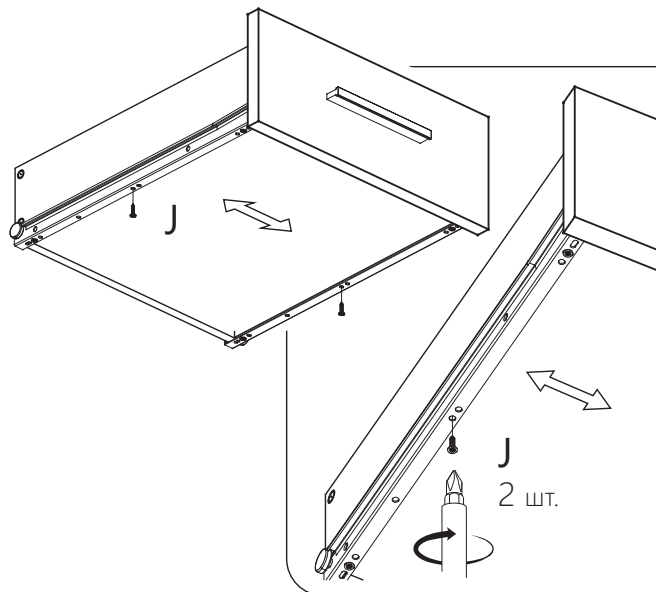
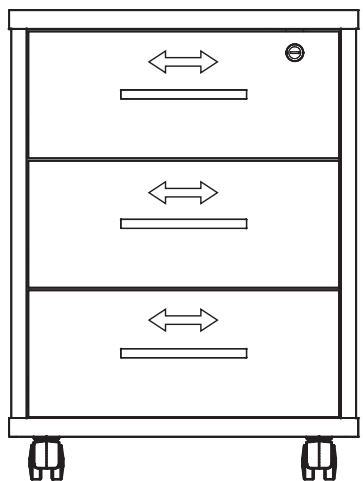
Вставьте ящики в тумбу



XIV

Завершающий этап

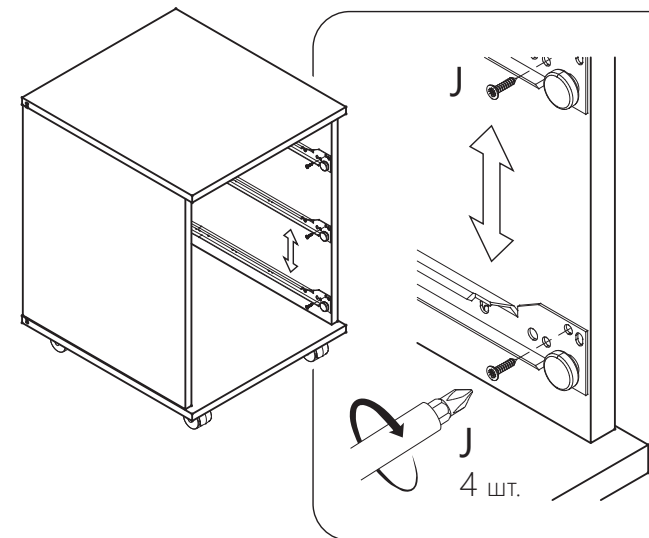
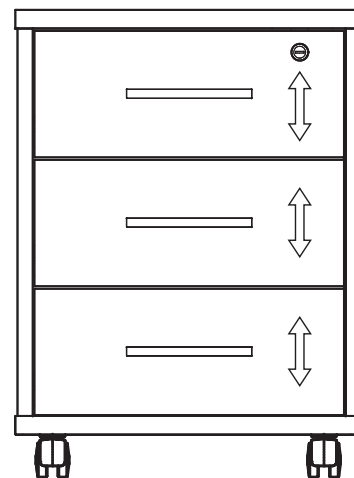
Отрегулируйте положение ящиков по горизонтали, добиваясь равных зазоров между фасадами. Затем закрепите направляющие на ящиках тумбы в нужном положении при помощи саморезов.



XV

Завершающий этап

Отрегулируйте положение ящиков по вертикали, добиваясь равных зазоров между фасадами. Затем закрепите направляющие на боковинах тумбы в нужном положении при помощи саморезов.



Ваша тумба готова!