

Руководство
по эксплуатации

Redbo
redbo.ru

РУБАНОК АККУМУЛЯТОРНЫЙ БЕСЩЕТОЧНЫЙ

ОНР-21А



EAC



Внимание! В целях Вашей безопасности, перед использованием аккумуляторного инструмента, прочтите и ознакомьтесь с руководством по эксплуатации, а также сохраните данное руководство и используйте в качестве справочного материала.

УВАЖАЕМЫЙ ПОКУПАТЕЛЬ!

Благодарим Вас за выбор рубанка аккумуляторного бесщеточного **REDBO**.

Информация, содержащаяся в руководстве основана на технических характеристиках, имеющихся на момент выпуска руководства. Мы постоянно стремимся повышать качество нашей продукции, поэтому изделия под торговой маркой **REDBO** постоянно совершенствуются, в связи с этим технические характеристики и внешний вид могут быть изменены без предварительного уведомления, что не повлияет на надёжность и безопасность эксплуатации.

При покупке рубанка аккумуляторного бесщеточного **ОНР-21А** требуйте проверки его работоспособности пробным запуском. Убедитесь, что в талоне на гарантийный ремонт проставлены штамп магазина, дата продажи и подпись Продавца, а также указана модель и серийный номер рубанка.

Перед включением внимательно изучите настоящее руководство по эксплуатации. В процессе эксплуатации соблюдайте требования настоящего руководства по эксплуатации, чтобы обеспечить оптимальное функционирование рубанка аккумуляторного бесщеточного и продлить срок его службы.

Комплексное полное техническое обслуживание и ремонт в объёме, превышающем перечисленные данным руководством по эксплуатации операции, должны производиться квалифицированным персоналом на специализированных предприятиях. Установка и необходимое техническое обслуживание производится Пользователем и допускается только после изучения данного руководства по эксплуатации.



Внимание! Электроинструмент является источником повышенной опасности! Виды опасных воздействий на оператора во время работы: высокая скорость рабочего инструмента, локальная вибрация и возможная повышенная запылённость рабочего места.



Внимание! Прочтите все рекомендации. Несоблюдение предупреждений и инструкций может привести к поражению электрическим током, возгоранию и/или серьёзной травме. Храните руководство по эксплуатации в течение всего срока службы инструмента.

Термин «электроинструмент» относится к электроинструменту с питанием от электросети (проводной) или электроинструменту с питанием от аккумулятора (беспроводной).

ОБЛАСТЬ ПРИМЕНЕНИЯ

1. Рубанок электрический ручной (далее по тексту – рубанок) предназначен для строгания пиломатериалов из древесины различных пород. V – образная канавка на рабочей поверхности передней подошвы, позволяет проводить снятие фасок при изготовлении элементов деревянных конструкций. Рабочим инструментом рубанка являются ножи, закреплённые в барабане.

Преимущество бесщеточного двигателя: большая износостойкость инструмента. Отсутствие щеток снижает пожароопасность инструмента. Бесщеточный двигатель может в считанные секунды развить максимальную скорость за счет своего строения. В работе не подвержен перегреву.

Рубанок рассчитан на повторно-кратковременный режим работы с номинальным периодом времени: работа/перерыв – 15 мин/5 мин.

Степень защиты, обеспечиваемая оболочкой - IP20 (МЭК 60529).

Изготовитель/поставщик не отвечает за повреждения, вызванные ненадлежащим использованием рубанка. Риск несёт исключительно пользователь.

Использование по назначению предполагает соблюдение инструкций по эксплуатации, а также требований по проверке и техническому обслуживанию.

2. Вид климатического исполнения данной модели УХЛ3.1 по ГОСТ 15150-69 (п.3.2), то есть предназначена для работы в условиях умеренного климата с диапазоном рабочих температур от -10 до +40 °С и относительной влажности не более 80%.

3. Габаритные размеры и вес представлены в таблице:

Габаритные размеры в упаковке, мм:	
- длина	310
- ширина	175
- высота	185
Вес (брутто/нетто), кг	3,6/3,2

4. Рубанок поставляется в продажу в следующей комплектации*:

Рубанок	1
Параллельная направляющая	1
Пылесборник	1
Ограничитель глубины строгания	1
Ключ шестигранный	1
Накидной ключ	1
Аккумуляторная батарея	1
Зарядное устройство	1
Руководство по эксплуатации	1
Упаковка	1

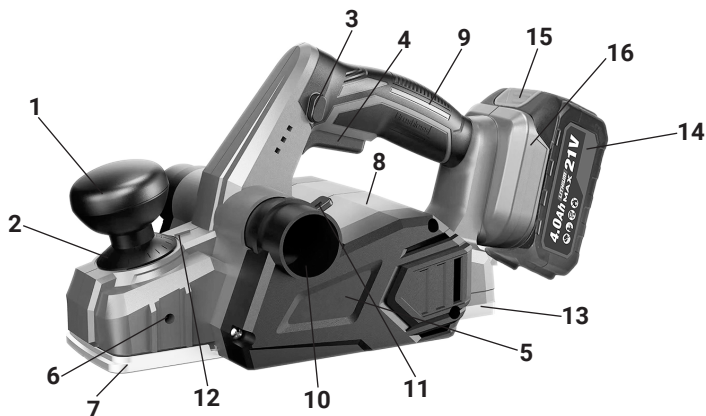
*В зависимости от поставки комплектация может изменяться

Дата изготовления указана на серийном номере инструмента.

5. Основные технические характеристики представлены в таблице:

Напряжение питания, В	21
Скорость вращения (частота оборотов холостого хода), об/мин	15000
Ширина строгания за один проход, мм	82
Глубина строгания за один проход, мм	0-2
Выборка четверти, мм	8
Батарея аккумуляторная (АКБ):	
Напряжение, В	21
Тип	Li-Ion
Емкость, Ач	4,0
Зарядное устройство:	
Напряжение питания, В	220
Частота, Гц	~50
Ток зарядки, А	1,4

6. Общий вид рубанка представлен на рис.1



- 1 - рукоятка-регулятор глубины строгания; 2 - шкала глубины строгания; 3 - кнопка-блокиратор клавиши выключателя; 4 - клавиша выключателя; 5 - крышка ремня; 6 - отверстие для установки параллельного упора/ограничителя глубины строгания; 7 - подошва регулируемая; 8 - корпус; 9 - рукоятка управления; 10 - патрубок отвода стружки; 11 - флажок направления выброса стружки (вправо/влево); 12 - указатель глубины строгания; 13 - подошва нерегулируемая; 14 - аккумуляторная батарея; 15 - кнопка отсоединения аккумулятора; 16 - платформа под аккумулятор

рис.1



Внимание! Схемы и рисунки в данном руководстве по эксплуатации носят информативный характер и могут отличаться от конструкции Вашей модели. Производитель оставляет за собой право изменять конструкцию и технические параметры без предупреждения.

Клавиша выключателя (рис.1 поз.4) расположена в нижней части рукоятки. Во избежание самопроизвольного включения инструмента, выключатель снабжён блокировкой клавиши (рис.1 поз.3). Включение рубанка, осуществляется нажатием на клавишу выключателя указательным пальцем после нажатия и удержания кнопки-блокиратора большим пальцем. Рубанок отключается при отпускании клавиши выключателя, при этом кнопка-блокиратор (со щелчком) возвращается в исходное положение - заблокировано.

Рукояткой (рис.1 поз.1) регулируется глубина строгания за один проход. Поворотом рукоятки по часовой стрелке увеличивается глубина строгания.

УКАЗАНИЯ МЕР БЕЗОПАСНОСТИ



Внимание! Прочтите все предупреждения и указания мер безопасности и все инструкции. Невыполнение предупреждений и инструкций может привести к поражению электрическим током, пожару или другим повреждениям.



Внимание! Общие меры безопасности при работе с электроинструментом см. в Приложении 1 данного руководства.

Применение и обслуживание аккумуляторного инструмента

Применение аккумуляторного инструмента допускается только в соответствии с назначением и требованиями указанными в руководстве по эксплуатации. Перед началом работы необходимо изучить руководство по эксплуатации.



Внимание! Не допускаются к работе с аккумуляторным инструментом лица в состоянии алкогольного, наркотического, либо иного опьянения или под воздействием лекарственных препаратов, снижающих внимание и быстроту реакции.

Заряжайте аккумуляторы только в зарядных устройствах, рекомендуемых изготовителем. Зарядное устройство, предусмотренное для определенного вида аккумуляторов, может привести к пожарной опасности при использовании его с другими аккумуляторами.

Применяйте в аккумуляторном инструменте только предусмотренные для этого аккумуляторы. Использование других аккумуляторов может привести к травмам и пожарной опасности.

Защищайте неиспользуемый аккумулятор от канцелярских скрепок, монет, ключей

чей, гвоздей, винтов и других маленьких металлических предметов, которые могут замкнуть полюса. Короткое замыкание полюсов аккумулятора может привести к ожогам или пожару.

При неправильном использовании из аккумулятора может потечь жидкость. Избегайте соприкосновения с ней. При случайном контакте промойте соответствующее место водой. Если эта жидкость попадет в глаза, то дополнительно обратитесь за помощью к врачу. Вытекающая аккумуляторная жидкость может привести к раздражению кожи или ожогам.

Не используйте поврежденные или измененные аккумуляторы или инструменты. Поврежденные или измененные аккумуляторы могут повести себя непредсказуемо, что может привести к возгоранию, взрыву или риску получения травмы.

Не кладите аккумулятор или инструмент в огонь и не подвергайте их воздействию высоких температур. Огонь или высокая температура могут привести к взрыву.

Ремонт Вашего аккумуляторного инструмента поручайте только квалифицированному персоналу и только с применением оригинальных запасных частей. Этим обеспечивается безопасность электроинструмента.

Никогда не обслуживайте поврежденные аккумуляторы. Обслуживать аккумуляторы разрешается только в авторизированной сервисной организации.

Указания по технике безопасности для рубанков

Данная ручная машина предназначена для применения в качестве строгальной машины. Ознакомьтесь со всеми предупреждениями по безопасности, инструкциями, иллюстрациями и техническими характеристиками, предоставленными с данной ручной машиной. Невыполнение всех приведенных ниже указаний может привести к поражению электрическим током, пожару или к тяжёлому телесному повреждению.

Не производите данной ручной машиной такие работы, как шлифование, зачистку и полирование.

Не пользуйтесь рабочим инструментом и другими вспомогательными устройствами, которые не предназначены специально для этой машины и не рекомендованы изготовителем.

Максимальные размеры рабочего инструмента должны соответствовать функциональным возможностям машины.

Не применяйте повреждённый рабочий инструмент. Перед каждым использованием осматривайте ножи. После падения машины или рабочего инструмента производите осмотр на наличие повреждений. Если сомневаетесь в исправности, установите новый рабочий инструмент.

Применяйте средства индивидуальной защиты. В зависимости от выполняемой работы пользуйтесь защитным лицевым щитком или защитными очками. По мере необходимости пользуйтесь пылезащитной маской, средствами защиты органов слуха, перчатками и защитным фартуком, способным задерживать мелкие абразивные частицы и частицы обрабатываемого материала.

Средства защиты должны быть способны задерживать разлетающиеся частицы,

образующиеся при производстве различных работ.

Не допускайте посторонних непосредственно близко к рабочей зоне.

Располагайте кабель питания на расстоянии от вращающегося рабочего инструмента.

Никогда не кладите ручную машину до полной остановки рабочего инструмента. Вращающийся барабан может зацепиться за поверхность, и Вы не удержите машину в руках.

Не включайте ручную машину во время её переноски.

Регулярно производите очистку вентиляционных отверстий ручной машины. Вентилятор электродвигателя затягивает пыль внутрь корпуса, чрезмерное скопление металлизированной пыли может привести к опасности поражения электрическим током.

Не работайте ручной машиной рядом с воспламеняемыми материалами. Они могут воспламениться от искр, возникающих при работе электродвигателя.

Дополнительные указания мер безопасности для всех видов работ

Отскок и соответствующие предупреждения.

Отскок – это реакция машины на внезапное заедание или заклинивание вращающегося рабочего инструмента. Заклинивание вызывает резкое торможение рабочего инструмента, что приводит к возникновению силы отдачи, действующей на ручную машину, направленной противоположно направлению вращения рабочего инструмента. Отскока можно избежать, принимая приведённые ниже меры предосторожности.

Надёжно удерживайте ручную машину. Ваше тело и руки должны находиться в состоянии готовности в любой момент погасить силу отдачи, возникающую при отскоке.

Никогда не приближайте руку к вращающемуся рабочему инструменту.

Не располагайтесь в зоне предполагаемого движения рабочего инструмента в случае отскока. При отскоке рабочий инструмент отбрасывается в направлении, противоположном направлению вращения сверла в месте заклинивания.

Дополнительные указания мер безопасности для строгальных работ

Пользуйтесь только теми ножами, которые рекомендованы для данной ручной машины.

При строгании не прилагайте чрезмерных прижимных усилий. Это может привести к перегрузке двигателя и повышенному нагреву инструмента.

Перед строганием, при работе рубанка на холостом ходу, убедитесь в отсутствии повышенной вибрации, колебания ножей. Барабан с ножами должен быть хорошо отбалансирован.

ИСПОЛЬЗОВАНИЕ ПО НАЗНАЧЕНИЮ

1. Подготовка инструмента к использованию

Перед началом работы, при отсоединённом аккумуляторе, необходимо проверить:
- надёжность соединения частей корпуса и отсутствие их повреждений, затяжку

всех резьбовых соединений, исправность редуктора (вращение барабана от руки без заеданий); - работу кнопки блокировки клавиши выключателя; - надёжное крепление и хорошую заточку ножей; - надёжное закрепление обрабатываемой заготовки; - чистоту и хорошее освещение рабочего места.

После транспортировки рубанка в зимних условиях, при необходимости его включения в помещении, следует выдержать инструмент при комнатной температуре не менее двух часов до полного высыхания влаги.

2. Использование по назначению



Внимание! Запрещается начинать работу с аккумуляторным инструментом, не выполнив инструкции по мерам безопасности. Продолжительность службы инструмента и его безотказная работа во многом зависят от правильного обслуживания, своевременного устранения неисправностей и соблюдения правил хранения.



Внимание! Все работы по регулировке и очистке производить только при отсоединенном аккумуляторе

Для качественной обработки заготовки необходимо надёжно её закрепить на верстаке (рабочем столе), используя подходящие зажимные устройства.

Перед началом работы

Вращением рукоятки (рис.1 поз.1), до совмещения показателя шкалы (рис.1 поз.2) с указателем глубины строгания на передней части корпуса, установить необходимую глубину строгания за один проход.

Максимальную глубину следует устанавливать для обработки дерева мягких пород и черновой (обдирочной) обработке. Для окончательной (чистовой) обработки, выставляется небольшая (около 0,2 мм) глубина строгания; - проверить надёжность крепления заготовки; - опробовать работу рубанка на холостом ходу.

Рекомендации при эксплуатации

1. Включите рубанок и дождитесь набора максимальных оборотов барабана.
2. Установите включённый рубанок регулируемой подошвой на заготовку, и равномерно, без значительного усилия, перемещайте вдоль заготовки. Вначале процесса строгания увеличивайте давление на переднюю часть инструмента, а в конце увеличивайте давление на заднюю часть. Процесс строгания облегчается, если установить заготовку с наклоном вниз. При этом к рубанку следует прилагать минимальное усилие. Скорость и глубина реза определяют тип качества поверхности. Рубанок режет чисто до тех пор, пока стружка не забьёт его (на выходной патрубок отвода стружки можно установить пылесборник, либо подключить устройство для удаления пыли, пылесос и т.п. Для улучшения сбора стружки следует периодически очищать пылесборник.). Для чернового строгания достаточно пользоваться быстрой подачей и большей глубиной строгания, в то время как для окончательного чистового строгания, скорость подачи и глубина

строгания должны быть уменьшены. Увеличение усилия нажатия и повышенная скорость подачи ведёт к перегреву рубанка и быстрому затуплению ножей.

3. Удерживайте рубанок двумя руками, ведите параллельно обрабатываемой поверхности до выхода барабана за границу заготовки. Только после окончания прохода отпускайте клавишу выключателя.



Внимание! Оптимальный режим эксплуатации: глубина строгания – 1 мм, скорость подачи до 2,5 м/мин.

4. Снятие фаски осуществляется перемещением рубанка по обрабатываемому углу заготовки, с использованием V-образного паза в регулируемой подошве (передняя плита подпятника подошвы основания имеет канавку под углом 90° в нижней центральной части. Ее можно использовать для снятия фаски под углом 45°. Приложите на край заготовки под углом 90° V-образный паз на подошве, включите рубанок и ведите инструмент вдоль заготовки.).

5. При обработке широких заготовок рекомендуется установить параллельный упор, вставив его в отверстие (рис.1 поз.6) справа или слева, и закрепив винтом. Это позволит (при ровном крае заготовки) сострогать точно выставленную полосу от края.

6. Фальцевание: для выборки четверти (фальцевание) пользуйтесь боковым упором и ограничителем глубины строгания. Установите боковой упор с помощью держателя бокового упора и регулировочного винта, с левой стороны рубанка. Ограничитель глубины строгания установите с правой стороны инструмента (рис.1 поз.6) с помощью регулировочного винта, используя соответствующее резьбовое отверстие на корпусе рубанка.

Начертите линию, вдоль которой будет выбираться четверть, на поверхности образца. Установите край лезвия по линии на образце. Отрегулируйте боковой упор, приведя его в соприкосновение с краем образца и затяните его регулировочным винтом. С помощью ограничителя глубины строгания, вставьте необходимую глубину его по шкале.

При работе с рубанком необходимо соблюдать следующие правила:

- использовать индивидуальные защитные средства: работать в спецодежде, перчатках и защитных очках, чтобы избежать попадания на открытые участки тела абразивных частиц;
- убедитесь, что в заготовке отсутствуют посторонние включения (гвозди, шурупы);
- не приступайте к обработке промёрзшей, обледенелой древесины;
- используйте только исправные, хорошо заточенные ножи;
- для удаления срезанной стружки и пыли из пазов барабана, отключите рубанок и, дождавшись его остановки, очистите щёткой;
- включайте рубанок только перед началом работы;
- отсоединять аккумулятор: при замене ремня и ножей, при переносе с одного места на другое, во время перерыва, по окончании работы;
- отключать рубанок выключателем при внезапной остановке (перегреве и перегрузке двигателя);
- замену ножей производить после их остывания;
- использовать про-

тивошумные наушники.

Дополнительные указания мер безопасности



Внимание! При эксплуатации рубанка ЗАПРЕЩАЕТСЯ:

- использовать ножи, не соответствующие размерам барабана, а также повреждённые и плохо заточенные; - использовать в помещениях с высоким содержанием в воздухе паров кислот, воды или легковоспламеняющихся газов; - работать вблизи легковоспламеняющихся и горючих жидкостей или материалов; - работать на открытой площадке во время снегопада или дождя; - включать рубанок, когда ножи касаются обрабатываемой заготовки; - использовать при появлении дыма или запаха, характерного для горящей изоляции; - работать инструментом при появлении повышенного шума, стука или вибрации

7. Для включения рубанка

Установить аккумулятор в нижнюю часть рукоятки и сместить немного по направлению до характерного щелчка (после чего аккумулятор должен надежно закрепиться на инструменте).

8. Зарядка аккумуляторной батареи



Внимание! Аккумуляторные батареи поставляются в частично заряженном состоянии. Перед началом работы их необходимо полностью зарядить. Максимальную энергоемкость аккумулятор получает после 4-5 циклов разряд/заряд.

В процессе зарядки необходимо поддерживать температурный режим от -5 до +25 °С. Перед подключением зарядного устройства к питающей сети убедитесь, что данные питающей сети соответствуют техническим данным зарядного устройства.

При подключении к питающей сети, на корпусе зарядного устройства загорится красный индикатор; после того, как индикатор загорится зеленым - аккумулятор считается полностью заряженным. Аккумулятор подключается к зарядному устройству через разъем на аккумуляторной батарее. Неиспользуемый аккумулятор следует хранить при температуре от +5 до 25°С, полностью заряженным.



Внимание! Используйте аккумуляторные батареи и зарядные устройства только рекомендованные производителем, соответствующие техническим параметрам и рекомендациям, описанным в руководстве по эксплуатации.

Если время работы от аккумулятора после полной его зарядки постоянно сокращается, это может свидетельствовать о выработке ресурса аккумулятора и необходимости его замены на новый.

По окончании работы необходимо очистить инструмент от пыли, грязи и остатков

обрабатываемого материала

ТЕХНИЧЕСКОЕ ОБСЛУЖИВАНИЕ



Внимание! Запрещается начинать работу рубанком, не ознакомившись с требованиями по технике безопасности, указанными в данном руководстве.

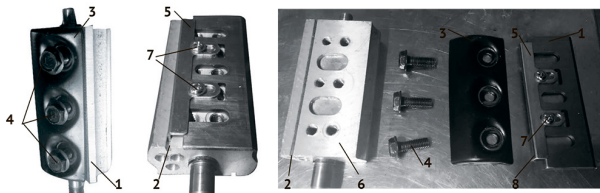
1. Продолжительность срока службы рубанка и его безотказная работа зависят от правильного обслуживания, своевременного устранения неисправностей, тщательной подготовке к работе, соблюдения правил хранения.

2. Для качественного строгания поверхностей, необходима хорошая заточка ножей. Ножи данной модели имеют двухстороннюю заточку. При затуплении одной кромки, вынуть ножи и перевернув их на 180°, использовать вторую режущую кромку. Снятие и установка ножей показана на рисунках 2, 3 и 4.

Снятие ножей: - закрепить рубанок подошвами вверх; - зафиксировать барабан (рис.2 поз.6), чтобы он не проворачивался; - открутив винты крепления (рис.2 поз.4) накидным ключом (входит в комплектацию рубанка), снять прижимную пластину (рис.2 поз.3); - извлечь из паза барабана (рис.2 поз.2) регулировочную пластину (рис.2 поз.3), с закреплённой на ней двумя винтами (рис.2 поз.7) ножом (рис.2 поз.1); - отвинтив винты регулировочной пластины (рис.2 поз.7), снять нож (для заточки или замены); - таким же образом снять второй нож с барабана; - тщательно очистить барабан, пластины и ножи.



Внимание! Будьте особенно осторожны при замене ножей, имеющих острые кромки и углы.



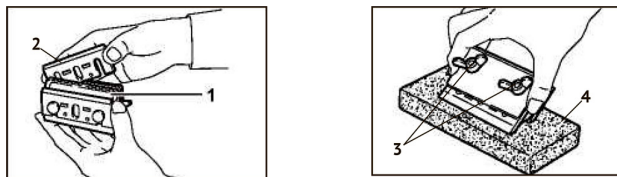
1 - нож; 2 - паз барабана; 3 - пластина прижимная - крышка барабана; 4 - винт крепления пластины прижимной; 5 - пластина регулировочная; 6 - барабан; 7 - винт пластины регулировочной; 8 - бортик (пятка) пластины регулировочной

рис.2

Заточка ножа (рис.3)

Для восстановления остроты режущей кромки ножа используйте держатель для заточки (может входить в комплект поставки): - ослабить гайки (рис.3 поз.3) заточного устройства-держателя (рис.3 поз.1); - вставить нож (рис.3 поз.2) в держатель, как показано на рис.3; - закрепить нож в держателе, затянув гайки; - аккумуля

ратными, плавными движениями по бруску (рис.3 поз.4), восстановить остроту режущей кромки ножа.

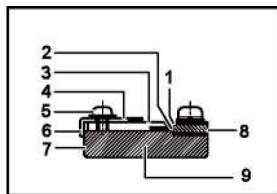


1 - держатель ножа; 2 - нож; 3 - гайки крепления; 4 - брусок

рис.3

Калибровка и установка ножей в барабан (рис.4)

Калибровка – регулировка установки ножа, чтобы его режущая кромка находилась в одной плоскости с нерегулируемой подошвой: - совместив крепёжные отверстия регулировочной пластины (рис.4 поз.4) и ножа (рис.4 поз.3), наживить винты (рис.4 поз.5), не закручивая окончательно; - установить соединённые пластину и нож на верхнюю часть основания (рис.4 поз.9) калибровочного устройства, как показано на рис.4; - прижать внутреннюю плоскость бортика (рис.4 поз.6) к задней плоскости (рис.4 поз.7) основания калибровочного устройства; - сдвинуть плоскость ножа до соединения по всей длине с передней частью калибровочной пластины (рис.4 поз.1); - закрутить винты (рис.4 поз.5) до плотного соединения регулировочной пластины с ножом; - вставить бортик регулировочной пластины, с закреплённым на ней ножом в паз барабана, как показано на рис.2); - совместив крепёжные отверстия прижимной пластины и барабана, скрепить их винтами. Таким же образом откалибровать и установить на барабан второй нож.



1 - передняя часть калибровочной пластины; 2 - режущая кромка ножа; 3 - нож; 4 - пластина регулировочная; 5 - винт регулировочной пластины; 6 - бортик (пятка) регулировочной пластины; 7 - задняя плоскость калибровочного устройства; 8 - пластина калибровочная; 9 - основание калибровочного устройства

рис.4

3. По окончании работы очистите от пыли и грязи барабан с ножами, аккумуляторную батарею, корпус двигателя и вентиляционные отверстия.

4. Замена ремня: - снять крышку ремня (рис1 поз.5), открутив винты крепления; - снять со шкивов изношенный ремень; - очистить ведущий и ведомый шкивы от загрязнений и установить новый ремень; - закрепить крышку ремня на крон-

штейне рубанка.

5. Рекомендации при работе с рубанком: - надежно закрепите заготовку на верстаке или в тисках; - поставьте переднюю подошву на заготовку. Убедитесь, что ножи в этот момент не касаются заготовки; - отрегулируйте глубину работы ножей при помощи рукоятки регулировки глубины. Для грубой древесины используйте более глубокое фрезерование. При более тонкой работе безопаснее использовать меньшие движения для получения желаемой глубины; - нажмите кнопку блокировки и нажмите клавишу выключателя. Дождитесь разгона двигателя до полной скорости и введите рубанок в контакт с заготовкой. С силой, удерживая рубанок спереди и сзади, перемещайте его вдоль заготовки. Держите рубанок горизонтально. Не тянитесь слишком далеко и следите за тем, чтобы все время работать двумя руками. Ровные движения дают ровную поверхность. Если приходится прилагать излишние усилия, следует проверить заточку ножей и в случае необходимости заменить их; - для обеспечения точности инструмента, аккуратно устанавливайте переднюю и заднюю части основания, а также кнопку регулировки глубины реза. Грубое обращение с этими деталями, излишнее механическое воздействие могут привести к неточной работе инструмента и снижению производительности; - регулярно проверяйте крепежные болты, они должны быть прочно затянуты.

6. Комплексное полное техническое обслуживание и ремонт в объеме, превышающем перечисленные данным руководством операции, должны производиться квалифицированным персоналом в специализированных Сервисных центрах.

СРОК СЛУЖБЫ, ХРАНЕНИЕ И УТИЛИЗАЦИЯ

1. Срок службы рубанка 3 года.

2. ГОСТ 15150 (таблица 13) предписывает для пил условия хранения - 1 (хранить в упаковке предприятия – изготовителя в складских помещениях при температуре окружающей среды от +5 до +40°C). Относительная влажность воздуха (для климатического исполнения УХЛ4) не должно превышать 80%.

3. Указанный срок службы действителен при соблюдении потребителем требований настоящего руководства.

4. При полной выработке ресурса пилы необходимо её утилизировать с соблюдением всех норм и правил. Для этого необходимо обратиться в специализированную компанию, которая, соблюдая все законодательные требования, занимается профессиональной утилизацией электрооборудования.

ГАРАНТИЯ ИЗГОТОВИТЕЛЯ

Правовой основой настоящих гарантийных обязательств является действующее законодательство Российской Федерации, в частности Федеральный Закон РФ «О защите прав потребителей» и Гражданский Кодекс РФ часть 2 статьи 451-491. Условия и ситуации, не оговоренные в настоящих гарантийных обязательствах, разрешаются в соответствии с вышеуказанными законами.

1. Гарантийный срок эксплуатации рубанка – 12 календарных месяцев со дня продажи через розничную сеть.

2. В случае выхода рубанка из строя в течение гарантийного срока эксплуатации по вине изготовителя, владелец имеет право на бесплатный гарантийный ремонт, при соблюдении следующих условий: отсутствие механических повреждений; отсутствие признаков нарушения требований руководства по эксплуатации; наличие в руководстве по эксплуатации отметки Продавца о продаже и подписи Покупателя; соответствие серийного номера рубанка серийному номеру в гарантийном талоне; отсутствие следов неквалифицированного ремонта. При отсутствии у Вас правильно заполненного гарантийного талона, мы будем вынуждены отклонить Ваши претензии.

Удовлетворение претензий потребителя с недостатками по вине изготовителя производится в соответствии с законом РФ «О защите прав потребителей».

Адрес ближайшего к Вам сервисного центра можно найти на нашем сайте:

redbo.ru (либо отсканировав QR-код в гарантийном талоне).

3. Безвозмездный ремонт в течение гарантийного срока эксплуатации производится при условии соблюдения потребителем правил эксплуатации, технического обслуживания, хранения и транспортировки.

4. При обнаружении Покупателем каких-либо неисправностей рубанка, в течение срока, указанного в п.1 Гарантии изготовителя, он должен проинформировать об этом Продавца и предоставить инструмент Продавцу для проверки. Максимальный срок проверки – в соответствии с законом РФ «О защите прав потребителей». В случае обоснованности претензий, Продавец обязуется за свой счёт осуществить ремонт рубанка или его замену. Транспортировка рубанка для экспертизы, гарантийного ремонта или замены производится за счёт Покупателя.

5. В том случае, если неисправность рубанка вызвана нарушением условий его эксплуатации, Продавец с согласия Покупателя вправе осуществить ремонт за отдельную плату.

6. На Продавца не могут быть возложены иные, не предусмотренные настоящим руководством, обязательства.

7. Гарантия не распространяется на: любые поломки, связанные с форс-мажорными обстоятельствами; в случае вскрытия (попытки вскрытия), ремонта инструмента самим пользователем или не уполномоченными на это лицами; при использовании принадлежностей, не предусмотренных заводом изготовителем; если у инструмента забиты вентиляционные каналы пылью или стружкой; в случае наличия внутри инструмента инородных предметов; в случае обнаружения следов заклинивания и перегрузки электродвигателя (например, одновременное перегорание обмоток якоря и статора); в случае внешних механических повреждений, возникших по вине владельца; в случае нарушения требований и правил руководства по эксплуатации; в случае повреждения рубанка вследствие неправильной транспортировки и хранения; в случае использования инструмента не по назначению, например, при использовании бытового инструмента в производственных или иных целях, связанных с

извлечением прибыли.

Инструмент принимается в гарантийный ремонт в чистом виде.

Нормальный износ: рубанок, так же, как и все электрические устройства, нуждается в должном техническом обслуживании. Гарантией не покрывается ремонт, потребность в котором возникает вследствие нормального износа, сокращающего срок службы таких частей инструмента, как соединительные контакты, провода, щётки и т.п.; естественный износ (полная выработка ресурса); оборудование и его части, выход из строя которых стал следствием неправильной установки, несанкционированной модификации, неправильного применения, нарушение правил обслуживания или хранения; неисправности, возникшие в результате перегрузки рубанка, повлекшие выход из строя электродвигателя или других узлов и деталей. К безусловным признакам перегрузки инструмента относятся: появление цвета побежалости, деформация или оплавление деталей и узлов рубанка, потемнение или обугливание изоляции проводов электродвигателя под действием высокой температуры.

ИНСТРУКЦИЯ ПО БЕЗОПАСНОСТИ

(Общие меры безопасности при работе с электроинструментом)



Внимание! Прочтите все предупреждения и указания мер безопасности и все инструкции. Невыполнение предупреждений и инструкций может привести к поражению электрическим током, пожару или другим повреждениям.

Сохраните все предупреждения и инструкции, для того, чтобы можно было обращаться к ним в дальнейшем. Употребляемый в инструкции термин «электрическая машина» используется в ГОСТах 60745-1-2011 и 60745-2-5-2014 для обозначения Вашей машины с электрическим приводом, работающей от сети.

1.1 Безопасность рабочего места

Содержите рабочее место в чистоте и обеспечьте хорошее освещение. Беспорядок на рабочем месте и недостаток освещения могут быть причиной несчастного случая.

Не работайте электроинструментом во взрывоопасной среде, в которой имеются огнеопасные (легковоспламеняющиеся) жидкости, газы, частицы горючих веществ в виде пыли. При работе электроинструментом могут возникнуть искры, что при наличии пыли, испарений, газов может привести к воспламенению и задымлению.

Не допускайте при работе электроинструментом присутствия детей и посторонних лиц. Отвлечение внимания в процессе работы может быть причиной потери Вашего контроля над электроинструментом.

1.2 Электробезопасность

Штепсельная вилка электроинструмента всегда должна подключаться к соответствующей розетке, это снижает риск поражения электрическим током. Никогда не вносите изменения в конструкцию вилки. Вилки оригинальной конструкции и соответствующие розетки уменьшают риск поражения электрическим током. Не используйте адаптеры для штепсельных вилок, которые имеют заземляющий контакт.

Избегайте контакта с заземленными поверхностями, такими как трубы, радиаторы, плиты, холодильники и т.п. Это повышает риск поражения электрическим током.

Запрещается работать электроинструментом в условиях, не защищенных от дождя, во влажных и сырых помещениях. Попадание воды внутрь электроинструмента повышает риск поражения электрическим током.

Не используйте кабель питания в целях, для которых он не предназначен. Никогда не используйте кабель для переноски электроинструмента, подтягивания электроинструмента к себе, или для выключения электроинструмента рыв-

ком за кабель питания. Оберегайте кабель питания от нагревания, нефтепродуктов, острых кромок или движущихся частей электроинструмента. Поврежденный или спутанный кабель питания увеличивает опасность повреждения электрическими током.

При работе на открытом воздухе, используйте удлинительные кабели, предназначенные для наружных работ, это снизит опасность поражения электрическим током.

Если нельзя избежать работы электроинструмента на участке с повышенной влажностью, используйте устройство защитного отключения (УЗО). Использование УЗО снижает риск поражения электрическим током.

Предупреждение: Никогда не прикасайтесь к открытым металлическим поверхностям редуктора, защитного кожуха и т.д., так как на металлические поверхности воздействуют электромагнитные волны и касание к ним может привести к травме или к несчастному случаю.

1.3 Личная безопасность

Будьте бдительны! Следите за тем, что Вы делаете, и при работе электроинструментом руководствуйтесь здравым смыслом. Не используйте инструмент, если Вы устали или находитесь под воздействием наркотических средств, алкоголя или лекарств. Ослабление внимания при работе с электроинструментом может привести к серьезной травме.

При работе с электроинструментом необходимо использовать средства индивидуальной защиты. Всегда надевайте защитные очки. Средства индивидуальной защиты, такие как пылезащитная маска, нескользящая защитная обувь, каска или прочный головной убор, средства защиты органов слуха, которые используются в соответствующих условиях, уменьшают вероятность получения травм.

Не допускайте случайного включения электроинструмента. Перед включением штепсельной вилки в розетку убедитесь, что выключатель/выключатель находится в положении «выключено». При переноске электроинструмента следует убирать пальцы с выключателя/выключателя, это снизит вероятность случайного включения. Блокируйте клавишу выключателя перед подключением к сети.

Перед включением, необходимо убрать из вращающихся частей электроинструмента все дополнительные ключи и приспособления. Ключ, оставленный во вращающейся части электроинструмента, может быть причиной серьезных травм.

Не прилагайте избыточных усилий, занимайте устойчивое положение и всегда сохраняйте равновесие. Это позволяет лучше контролировать электроинструмент в непредвиденных ситуациях.

Носите соответствующую одежду. Не надевайте свободную одежду или украшения. Держите волосы, одежду и перчатки вдали от движущихся деталей. Свободная одежда, украшения или длинные волосы могут быть захвачены подвижными частями электроинструмента, что может стать причиной серьезных травм.

При наличии устройств для сбора пыли убедитесь, что они подсоединены и правильно используются. Использование таких устройств снижает концентрацию

пыли на рабочем месте.

Всегда будьте осторожны, не игнорируйте принципы безопасной работы с электроинструментом из-за знаний и опыта, полученных вследствие частого пользования электроинструментом. Любое неосторожное действие может привести к серьезным травмам.

Предупреждение: Во время работы электроинструмент может создавать электромагнитное поле. При определенных обстоятельствах такое поле может создавать помехи активным или пассивным медицинским имплантам. Чтобы снизить риск серьезной или смертельной травмы, перед использованием электроинструмента рекомендуем людям с медицинскими имплантами проконсультироваться с врачом и изготовителем медицинского импланта.

1.4 Использование и обслуживание электроинструмента

Предупреждение: Электроинструмент не предназначен для использования лицами (включая детей) с недостаточными (пониженными) психофизическими, сенсорными или умственными способностями или при отсутствии у них жизненного опыта или знаний, если они не находятся под присмотром или не проинструктированы об использовании электроинструмента лицом, ответственным за их безопасность. Дети должны находиться под присмотром для недопущения игр с электроинструментом.

Не перегружайте электроинструмент. Правильно используйте, согласно назначению. Используйте электроинструмент только для работ, для которых он предназначен, это будет безопаснее и даст лучшие результаты.

Не работайте электроинструментом с неисправным выключателем/выключателем. Электроинструмент, включение/выключение которого не может контролироваться, представляет опасность и должен быть немедленно отремонтирован.

Извлекайте штепсельную вилку из розетки перед проведением регулировочных работ, замены принадлежностей, а также при хранении электроинструмента. Это снижает риск случайного включения электроинструмента.

Не допускайте детей и посторонних лиц в зону работы с электроинструментом. Храните неиспользуемый электроинструмент в недоступном для детей месте и не разрешайте лицам, которые не ознакомились с электроинструментом или руководством по эксплуатации, использовать электроинструмент. Электроинструмент опасен в руках неподготовленных пользователей как для него самого, так и для окружающих.

Содержите электроинструмент в исправном состоянии. Прежде чем использовать электроинструмент, проверьте все детали, которые могут быть повреждены, а также любые неисправности, которые могут вывести электроинструмент из строя. Проверьте машину на предмет правильности соединения и закрепления движущихся частей, поломки деталей и иных несоответствий, которые могут повлиять на работу. Неисправный электроинструмент необходимо отремонтировать перед использованием. Важно помнить, что многие несчастные случаи возникают из-за плохого состояния электроинструмента. Контролируйте

легкость хода движущихся деталей. В случае поломки детали должны быть заменены сервисной службой.

Обеспечьте должное состояние режущего инструмента. Режущие инструменты должны содержаться в чистоте и быть хорошо заточенными. Правильно установленные режущие инструменты с острыми режущими кромками уменьшают возможность заклинивания и облегчают управление электроинструментом.

Используйте электроинструмент вместе с насадками, принадлежностями и т.п. в соответствии с инструкциями, принимая во внимание условия работы и выполняемые работы. Использование электроинструмента для операций, для которых он не предназначен, может привести к опасной ситуации. Используйте рекомендации при работе для данного типа электроинструмента с учетом условий эксплуатации и выполняемой работы.


Удерживайте электроинструмент за изолированные поверхности захвата, так как рабочий инструмент при выполнении операции может прикоснуться к скрытой проводке или кабелю электроинструмента. При прикосновении рабочего инструмента к находящемуся под напряжением проводу доступные металлические части электроинструмента могут попасть под напряжение и вызвать поражение пользователя электрическим током.

Поддерживайте рукоятки и поверхности захвата сухими, чистыми и свободными от масла и смазки. Скользкие рукоятки и поверхности захвата препятствуют безопасному обращению с электроинструментом и управлению им в неожиданных ситуациях.

Обратите внимание, что при работе с электроинструментом необходимо правильно держать вспомогательную рукоятку (если она имеется); выполнение этого требования облегчает управление электроинструментом. Таким образом, правильное удержание электроинструмента может снизить риск несчастных случаев или травм.

Ваша электрическая машина должна обслуживаться квалифицированным персоналом, использующим только оригинальные запасные части. Это обеспечит безопасность машины.

Гарантийный талон

	Модель изделия <input type="text"/>	Наименование торговой организации <input type="text"/>
	Дата продажи <input type="text"/>	Ф.И.О. и подпись продавца <input type="text"/>
	Серийный номер <input type="text"/>	Печать торговой организации <input type="text"/>
	Подпись покупателя <input type="text"/>	
Изделие получено в технически исправном состоянии, без механических повреждений и в полной комплектности. Инструкция по эксплуатации на русском языке получена. Работоспособность изделия проверена в моем присутствии, претензий по качеству не имею.		

Наименование сервисного центра, М.П. <input type="text"/>	
Дата приема изделия в ремонт <input type="text"/>	
Дата выдачи <input type="text"/>	
Наименование и серийный номер изделия <input type="text"/>	
Подпись исполнителя <input type="text"/>	Подпись владельца <input type="text"/>

Наименование сервисного центра, М.П. <input type="text"/>	
Дата приема изделия в ремонт <input type="text"/>	
Дата выдачи <input type="text"/>	
Наименование и серийный номер изделия <input type="text"/>	
Подпись исполнителя <input type="text"/>	Подпись владельца <input type="text"/>

Наименование сервисного центра, М.П. <input type="text"/>	
Дата приема изделия в ремонт <input type="text"/>	
Дата выдачи <input type="text"/>	
Наименование и серийный номер изделия <input type="text"/>	
Подпись исполнителя <input type="text"/>	Подпись владельца <input type="text"/>



Приложение 2

Применяемые предписывающие и предупреждающие знаки по ГОСТ Р 12.4.026-2001

Предписывающие знаки		
	Изучить внимательно руководство по эксплуатации	Выполнение требований и рекомендаций руководства по эксплуатации предотвратит возможные ошибочные действия и обеспечит оптимальное функционирование и продление срока службы инструмента
	Работать в защитных очках	На рабочих местах и участках, где требуется защита органов зрения
	Работать в защитных наушниках	На рабочих местах и участках с повышенным уровнем шума
	Работать в средствах индивидуальной защиты органов дыхания	На рабочих местах и участках, где требуется защита органов дыхания
	Работать в защитных перчатках	На рабочих местах и участках, где требуется защита рук от воздействия вредных или агрессивных сред, защита от возможного поражения электрическим током
Предупреждающие знаки		
	Внимание! Опасность (прочие опасности)	Применять для привлечения внимания к прочим видам опасности, не обозначенной настоящим стандартом. Знак необходимо использовать вместе с дополнительным знаком безопасности с поясняющей надписью
	Осторожно! Аккумуляторные батареи	В помещениях и на участках изготовления, хранения и применения аккумуляторных батарей
	Осторожно! Режущие валы	На участках работ и оборудовании, имеющим незащищенные режущие валы, например на деревообрабатывающем, дорожном или сельскохозяйственном оборудовании

Дата изготовления: указана на серийном номере изделия.
Вторая и третья цифра слева направо указывают год выпуска,
четвертая и пятая цифра указывают на месяц производства.

Изготовитель: «ZHEJIANG YIDUN MECHANICAL &
ELECTRICAL CO., LTD», CHINA

Адрес изготовителя: - NO.10, FIFTH STREET, EAST
DISTRICT, WENLING, ZHEJIANG, КИТАЙ
(№10, ПЯТАЯ УЛИЦА, ВОСТОЧНЫЙ РАЙОН, ВЭНЬЛИН,
ЧЖЭЦЗЯН, КИТАЙ)

redbo.ru

VIN

