



Компания:
Разработано:
Телефон:
Проект:

INSTANT - Циркуляционный насос для систем ГВС 71311002 INSTANT PRO 15-1.5

Описание модельного ряда:

Энергоэффективные рециркуляционные насосы INSTANT PRO с корпусом из латуни предназначены для работы в системах горячего водоснабжения. **¶¶**Насосы работают энергоэффективно и бесшумно благодаря современному двигателю на постоянных магнитах и продвинутым режимам работы: **¶**• Автоматический режим работы. При работе в автоматическом режиме насос автоматически выбирает оптимальную рабочую точку в соответствии с характеристиками гидравлической системы. **¶**• Режим контроля температуры. В данном режиме работа насоса осуществляется по сигналу датчика температуры для поддержания заданного температурного порога, что обеспечивает ограничение энергопотребления. **¶**• Режим работы по времени. Насос будет работать с постоянной скоростью в течение заданного временного промежутка. Пользователи могут устанавливать периоды времени начала и окончания работы насоса. **¶¶**Наличие индикационного дисплея позволяет мониторить значение фактического энергопотребления в ваттах в процессе работы. При выходе насоса из строя на дисплее отображаются сообщения о неисправностях. **¶¶**Уменьшенная монтажная длина и компактные размеры этих насосов позволяют встроить их в контур рециркуляции даже в самых тесных условиях.



Внимание!
Фото товара может отличаться
от реального

Область применения модельного ряда:

- Циркуляция воды в системах ГВС.

Основные преимущества модельного ряда:

- Автоматический режим работы;
- Режим контроля температуры;
- Режим работы по времени;
- Индикационный дисплей;
- Низкий уровень потребляемой электроэнергии;
- Работающий насос потребляет не более 8 Вт;
- Низкий уровень шума до 42 дБ (А);
- Насосы изготовлены из материалов, сертифицированных для использования с питьевой водой.



Скачать каталог



Скачать руководство
по эксплуатации



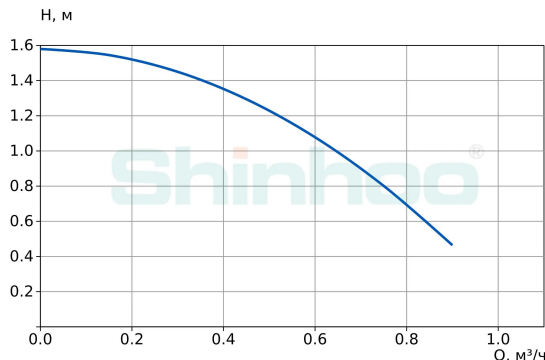
Скачать сертификат



Компания:
 Разработано:
 Телефон:
 Проект:

Описание	Значение
Общие сведения	
Артикул:	71311002
Наименование продукта:	INSTANT PRO 15-1.5
Прайс-лист с НДС:	17 190 руб.
Технические данные	
Мах расход:	0,9 м³/ч
Мах напор:	1,6 м
Режим работы:	1 скорость
Материалы	
Корпус:	Латунь
Рабочее колесо:	Композит (PES/PP)
Вал:	Нерж. сталь
Подшипник:	Графит
Прокладка:	EPDM
Монтаж	
Расположение при монтаже:	Вертикальное / Горизонтальное
Температура окружающей среды:	2 .. 40 °С
Относительная влажность воздуха:	Не более 95 %
Мах рабочее давление:	10 бар
Стандарт трубного присоединения:	Rp
Размер всасывающего патрубка:	Rp 1/2"
Размер напорного патрубка:	Rp 1/2"
Допустимое давление фланцев:	PN 10
Монтажная длина:	80 мм
Жидкость	
Диапазон температуры жидкости:	2 .. 110 °С
Данные электрооборудования	
Потребляемая мощность - P1:	8 Вт
Номинальное напряжение:	1x230 В (50 Гц)
Номинальный ток:	0.07 А
Степень защиты (IEC 34-5):	IP44
Класс изоляции (IEC 85):	H
Кабель питания:	1,5 м
Сетевая вилка:	Schuko
Уровень шума:	≤ 42 дБа
Другое	
Температура хранения:	-30 .. 55 °С
Масса (нетто):	1 кг
Масса (брутто):	1.2 кг
Габариты без упаковки:	78x152x80 (h) мм
Габариты упаковки:	120x200x180 (h) мм

71311002 INSTANT PRO 15-1.5



Параметры системы:

Перекачиваемая жидкость = Вода
 Температура перекачиваемой жидкости = 20 °С
 Плотность = 998.29 кг/м³

INSTANT - Циркуляционный насос для систем ГВС

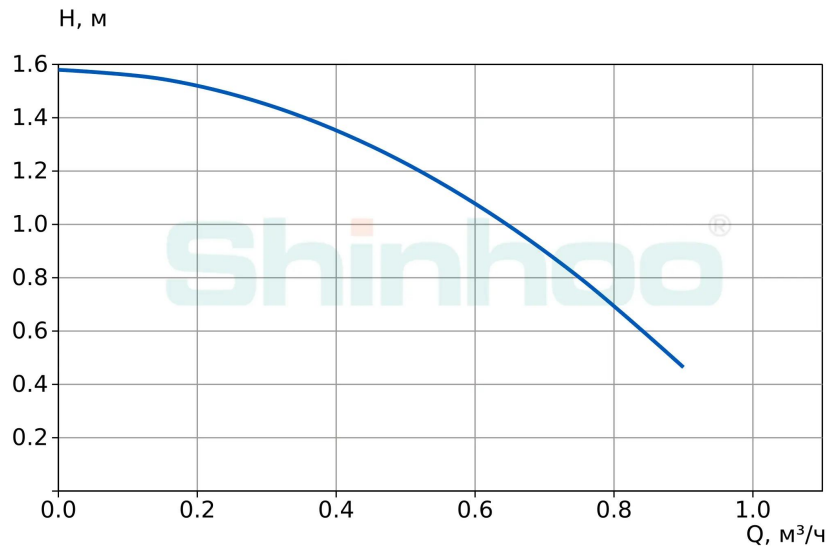


Внимание!
 Фото товара может отличаться
 от реального



Компания:
Разработано:
Телефон:
Проект:

71311002 INSTANT PRO 15-1.5



Параметры системы:

Перекачиваемая жидкость = Вода

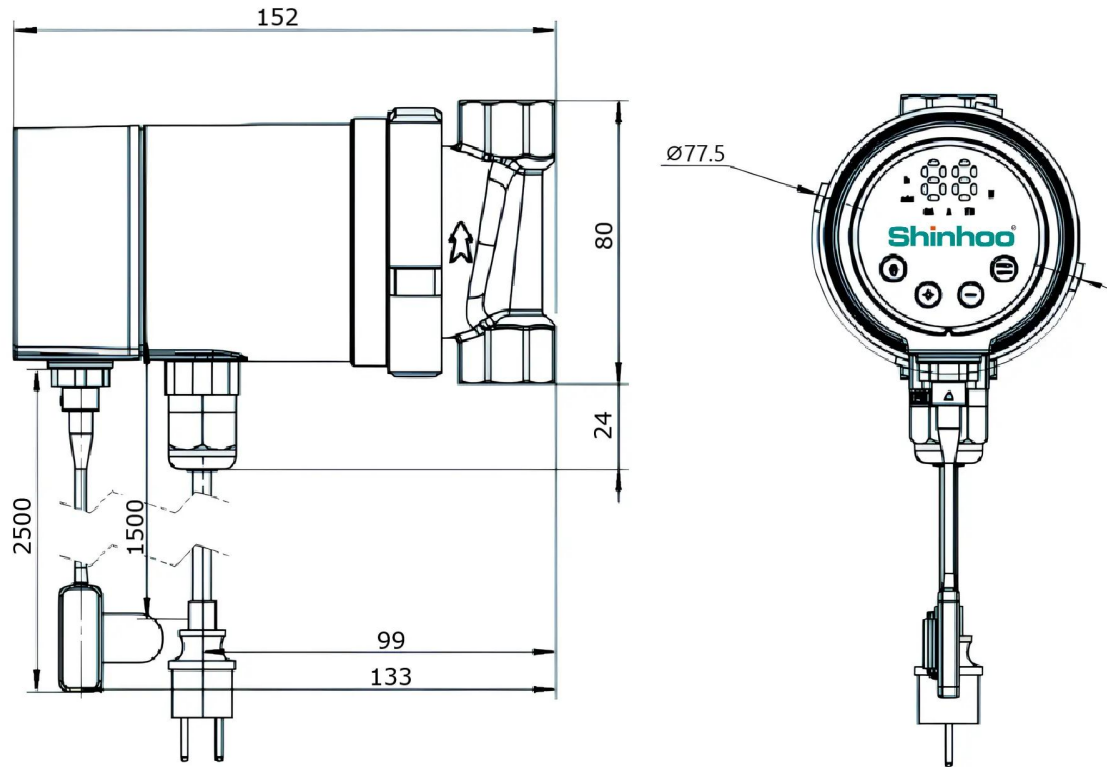
Температура перекачиваемой жидкости = 20 °C

Плотность = 998.29 кг/м³



Компания:
Разработано:
Телефон:
Проект:

Габаритный чертеж 71311002 INSTANT PRO 15-1.5



Данный технический лист был создан в программе подбора VJ Select на сайте <https://vandjord.com/> [2026.03.31]