

1	Дренажная крышка
2	Сетка-фильтр
3	Сухой затвор
4	Рамка для сбора воды
5	Стальное крепление ножки
6	Винт крепления ножки
7	Регулируемые по высоте опорные ножки
8	Сифон с гидро-затвором, диаметр слива 40 мм
9	Переходник 40/50 мм
10	Гидроизоляционный материал

Каждый товар запечатан в отдельную коробку. Перед установкой изделия его следует вынуть из коробки и проверить целостность.

Если ваш продукт поврежден или неполный, прекратите установку и обратитесь в сервисную службу RGW www.rgw-magazin.ru

Описание: Линейный щелевой трап для душа - гигиеническое оборудование для ванной комнаты, подходит для использования в отелях, гостиницах, квартирах, загородных домах, общественных местах - фитнес клубах, спа-комплексах.

Функция: Сбор сточных вод и быстрый сброс их в канализационную систему.

Особенности: Рамка и крышка водосборника изготовлены из устойчивой к коррозии нержавеющей стали SUS304, имеют изысканный внешний вид и просты в установке. Состоит из тонкой рамки для сбора воды, дренажной крышки, фильтрующей сетки, влажно-сухого клапана двойного назначения, сифонной трубки с гидравлическим уплотнением и переходника с диаметром 40/50 мм.

Установка: Устанавливается на черновом полу душевой зоны. Для фиксации используйте регулируемые съемные ножки.

Во время установки вокруг трапа должен быть определенный уклон, чтобы обеспечить эффективный дренаж воды в лоток трапа.

Описание	SDR-52
Вид продукта	Линейный щелевой трап душевой
Материал покрытия	Нержавеющая сталь
Диаметр отверстия	40/50 (переходник)
Регулировка высоты	Да
Направление слива	Боковой, вращающийся
Материал рамки	Нержавеющая сталь
Опорные ножки продукта	Регулируемый
Дренажный клапан	Комбинированный (Сухой+гидро)
Минимальная высота	98 мм
Скорость потока	25 л/мин
Тип стали	SUS 304

Тип товара: Сантехнические аксессуары

Способ установки: Встраивается в пол

Гарантия производителя: 3 года

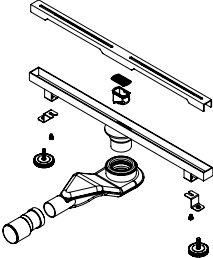
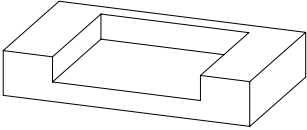
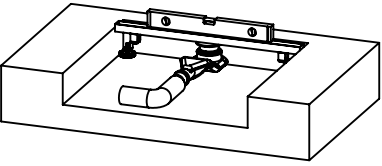
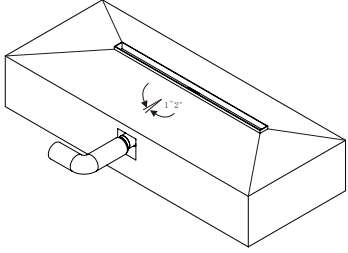
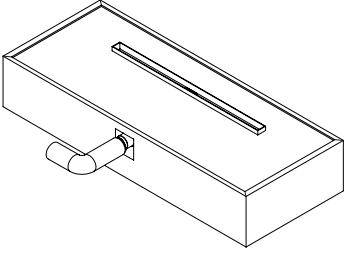
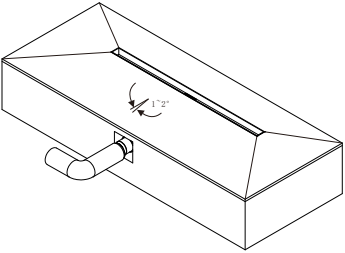
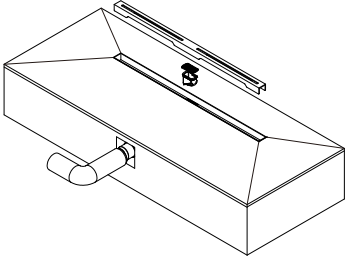
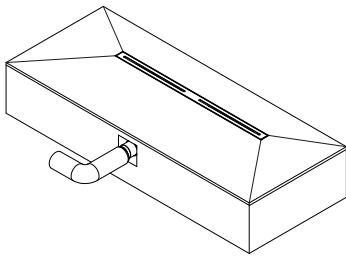
Срок службы: Более 10 лет

Технические характеристики:

Сетка фильтрует сточную воду от крупных загрязнений и волос. Сухой+гидро затвор препятствует появлению запаха из канализации. Поворотный сифон позволяет подвести канализационную трубу с любой стороны.

Регулируемая по высоте конструкция ножек облегчает установку и использование. Компактный размер упрощает установку и техническое обслуживание. Сифон легко очистить вручную сверху, вплоть до сливной трубы.

Установка:

	 <p>1. Снимите упаковку с трапа и проверьте комплектность.</p>	 <p>2. Подготовьте место для установки трапа в полу, размеры места должны быть больше размеров трапа.</p>
 <p>3. Подсоедините сифон к сливной трубе с помощью переходника, а затем отрегулируйте высоту ножек так, чтобы слив в полу был горизонтальным. Трап в полу должен быть выше высоты окружающего бетона для последующей укладки плитки.</p>	 <p>4. После установки сливного коллектора на рамке залейте прилегающую территорию бетоном. Бетон должен иметь уклон в сторону дренажной рамки трапа в полу.</p>	 <p>5. Нанесите на бетон гидроизоляционное покрытие, уложите гидроизоляционный материал и выровняйте его. Обратите внимание, что уклон должен быть направлен в сторону дренажной рамки трапа.</p>
 <p>6. После гидроизоляции нанесите раствор и уложите плитку. При укладке учитывайте, что уклон должен быть направлен в сторону слива.</p>	 <p>7. Очистите дренажную рамку напольного трапа, установите сливной клапан, сетку-фильтр и дренажную крышку.</p>	 <p>8. Установка трапа завершена.</p>

Уход за изделием и его обслуживание:

1. Слив в полу необходимо регулярно чистить. Снимите крышку из нержавеющей стали, затем снимите сетку фильтра и сливной клапан, промойте, очистите и установите все в обратном порядке.

2. Компоненты из нержавеющей стали в нашем комплекте достаточно прочны и устойчивы к коррозии. Мы предлагаем вытереть их насухо после душа. Вы можете чистить продукты, если они загрязнены, или чистить их чаще, чтобы сохранить первоначальный внешний вид. Не используйте едкие чистящие средства. Для ухода за изделиями используйте мягкую влажную ткань.

ГАРАНТИЙНЫЕ УСЛОВИЯ:

1.1. Гарантийный срок на все изделия составляет 3 года с даты приобретения изделия потребителем, которая подтверждена полностью заполненным Гарантийным талоном, товарным и кассовым чеком. Гарантия не распространяется на дефекты, возникшие после истечения Гарантийного срока.

1.2. При использовании изделий в общественных местах (сауны, бассейны, туалеты, больницы, и пр.) гарантийный срок составляет 6 месяцев.

1.3. Любые претензии по приобретённому изделию, покупатель должен решать только через продавца у которого были приобретены товары.

1.4. Изделие, вмонтированное в конструкцию зданий (водоотводящие желоба и трапы, сифоны и т.д.) должны быть установлены таким образом, чтобы к ним был возможен доступ для технического обслуживания и сервиса. Продавец ни в коем случае не возмещает убытки, связанные с повреждением облицовочной плитки, плитки для пола или другого оборудования, возникшие по причине несоблюдения этих правил.

1.5. В праве на гарантийное обслуживание, предоставляемое производителем может быть отказано:

- В случае, если гарантийный срок данного товара истёк;
- В случае непрофессионального или неправильного монтажа;
- В случае повреждения товара при транспортировке (возмещение ущерба подобного рода должно решаться непосредственно с перевозчиком);
- При использовании товаров в условиях, которые не соответствуют своей температурой, содержанием пыли, влажностью, химическими и механическими характеристиками, условиям окружающей среды обычной для товаров.

1.6. Гарантия не распространяется на износ, вызванный нормальным использованием. Условия гарантии не распространяются на сменные части и компоненты из резины, подверженный рабочему износу в процессе эксплуатации.

Дата ввода в эксплуатацию « _____ » _____ 20 _____

Установщик (ФИО или компания) _____

(подпись, штамп) _____