



PROFACTOR[®]
DER DEUTSCHE QUALITÄTSSTANDARD

ТЕХНИЧЕСКИЙ ПАСПОРТ ИЗДЕЛИЯ
И РУКОВОДСТВО ПО ЭКСПЛУАТАЦИИ



АРТИКУЛ

PF MB 837.25

**КОНЦЕВОЙ ЭЛЕМЕНТ КОЛЛЕКТОРА
(ВОЗДУХООТВОДЧИК СО ВСТРОЕННЫМ
ДРЕНАЖНЫМ КЛАПАНОМ)**

1. НАЗНАЧЕНИЕ И ОБЛАСТЬ ПРИМЕНЕНИЯ

Концевой элемент коллектора предназначен для автоматического удаления воздуха из системы и слива теплоносителя при обслуживании. Оснащён встроенным воздухоотводчиком и дренажным клапаном, обеспечивает надёжную работу и удобство эксплуатации коллекторных групп систем отопления и водяного тёплого пола.

2. ТЕХНИЧЕСКИЕ ХАРАКТЕРИСТИКИ

Максимальная температура рабочей среды: +110°C

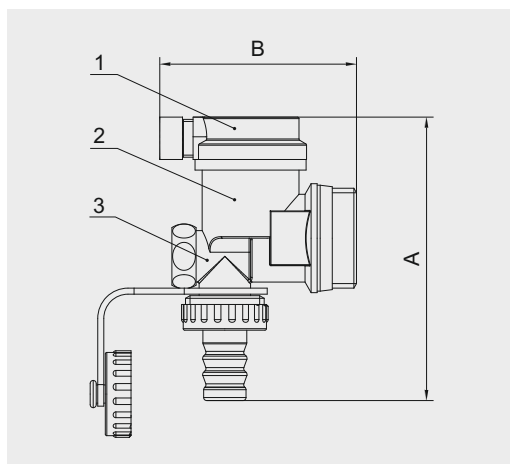
Максимальная температура окружающей среды: +60°C

Максимальное давление: 10 бар

Рабочая среда: вода, водно-гликолевые растворы

Средний полный срок службы: 20 лет

3. КОНСТРУКЦИЯ



- 1 – воздухоотводчик автоматический
- 2 – корпус
- 3 – дренажный клапан

Все детали изготовлены из латуни марки CW617N с никелированием поверхности.

4. НОМЕНКЛАТУРА И РАЗМЕРЫ

Артикул	DN	G	A, мм	B, мм	Вес, г
PF MB 837.25	25	1"	90	63	260

5. УКАЗАНИЕ ПО МОНТАЖУ

По части требований безопасности труда концевой элемент коллектора соответствует ГОСТ 12.2.003-91 и ГОСТ Р 53672-2009. Прибор поставляется потребителю полностью готовым к работе и не требует дополнительной регулировки.

Концевой элемент коллектора устанавливается вертикально в торце коллектора, воздухоотводчиком вверх.

Монтаж концевого элемента рекомендуется производить с помощью рожковых ключей.

Использование дополнительного уплотнительного материала при выполнении соединения не требуется.

Концевой элемент должен эксплуатироваться при условиях, указанных в списке технических характеристик (см. п.2).

После монтажа следует провести манометрическое испытание герметичности системы (СНиП 3.05.01-85, п.4.1). Данное испытание позволяет обезопасить систему от протечек и ущерба, связанного с ними.

6. УКАЗАНИЕ ПО ЭКСПЛУАТАЦИИ И ТЕХНИЧЕСКОМУ ОБСЛУЖИВАНИЮ

Для приведения концевого элемента коллектора в рабочий режим необходимо приоткрыть (не снимая) колпачок автоматического воздухоотводчика, расположенный на его крышке.

Для нормального функционирования изделия в течение продолжительного времени рекомендуется профилактически открывать/закрывать дренажный кран один раз в полгода. Крепление эластичных шлангов на штуцер дренажного крана следует производить с помощью стандартных винтовых хомутов. Запрещается использовать для крепления шлангов различного вида проволоку.

Концевой элемент может применяться в системах, использующих специально разработанный для них теплоноситель с содержанием этиленгликоля не более 50%.

Установка и демонтаж изделия, а также любые операции по ремонту или регулировке должны производиться при отсутствии давления в системе.

Дайте оборудованию остыть до температуры окружающего воздуха. Необходимо регулярно производить проверку работоспособности воздухоотводчика, не реже одного раза в 12 месяцев.

7. УСЛОВИЯ ХРАНЕНИЯ И ТРАНСПОРТИРОВКИ

Изделия должны храниться в упаковке завода-изготовителя в соответствии с условиями хранения 3 по ГОСТ 15150. Транспортировка изделия должна осуществляться в соответствии с условиями 5 по ГОСТ 15150.

8. ГАРАНТИЙНЫЕ ОБЯЗАТЕЛЬСТВА

Гарантийный срок 12 месяцев от даты продажи конечному потребителю. В течение всего гарантийного срока изготовитель гарантирует нормальную работу изделия и его соответствие требованиям безопасности при соблюдении потребителем правил хранения, транспортировки, монтажа, эксплуатации и обслуживания изделия. Гарантия распространяется на все дефекты, возникшие по вине изготовителя.

Гарантия не распространяется на дефекты, возникшие при:

- нарушении условий хранения, транспортировки, монтажа, эксплуатации и обслуживания;
- наличии следов воздействия веществ агрессивных к материалам изделия;
- наличии следов механического разрушения;
- наличии повреждений вызванных пожаром, стихией или иными форс-мажорными обстоятельствами;
- наличии повреждений вызванных неправильными действиями потребителя;
- наличии следов постороннего вмешательства в конструкцию изделия.

Изделие, описанное в настоящем техническом паспорте представляет собой технически сложное устройство которое должно устанавливаться специалистом, имеющим соответствующую квалификацию и опыт работ с данным оборудованием.

Монтаж и запуск в эксплуатацию должен быть осуществлён авторизованной и сертифицированной компанией.

Компания Profactor Armaturen GmbH оставляет за собой право вносить изменения в конструкцию устройства, которые не влияют на технические характеристики устройства, а также на его функциональные особенности.



INTERNATIONAL WARRANTY CARD

МЕЖДУНАРОДНЫЙ ГАРАНТИЙНЫЙ ТАЛОН

NAME OF THE PRODUCT
НАИМЕНОВАНИЕ ТОВАРА

PRODUCT CODE, SIZE
Артикул, типоразмер

QUANTITY
КОЛИЧЕСТВО

SELLER NAME AND ADDRESS
НАЗВАНИЕ И АДРЕС ТОРГУЮЩЕЙ ОРГАНИЗАЦИИ

DATE OF PURCHASE
ДАТА ПРОДАЖИ

SELLER STAMP
ПЕЧАТЬ ПРОДАВЦА

SELLER SIGNATURE
ПОДПИСЬ ПРОДАВЦА

For the warranty term refer to the Warranty obligation clause in the technical manual
Гарантийный срок указан в техническом паспорте изделия в разделе «Гарантийные обязательства»

FOLD LINE

ЛИНИЯ СГИБА

In case of any claims to the product quantity the following documents should be submitted:

1. Application with customer and product details:
 - Name of the customer, actual address and phone number
 - Article of the product
 - Reason for the claim and photo
 - Plumbing system where installed (name, address, phone number)
2. Invoice copy and receipt
3. Warranty card

При предъявлении претензии к качеству товара покупатель предоставляет следующие документы:

1. Заявление, в котором указываются:
 - название организации или Ф.И.О. покупателя, фактический адрес и контактные телефоны
 - название и адрес организации, производившей монтаж
 - основные параметры системы, в которой использовалось изделие
 - краткое описание дефекта, фотография
2. Документ, подтверждающий покупку изделия (накладная, кассовый чек)
3. Гарантийный талон

RETURN/EXCHANGE COMMENTS
ОТМЕТКА О ВОЗВРАТЕ ИЛИ ОБМЕНЕ ТОВАРА

DATE
ДАТА

SIGNATURE
ПОДПИСЬ

 **Profactor Armaturen GmbH**

Ruffinallee 9, c/o Kanzlei Antegra, 82166 Gräfelfing, Germany;
Tel.: +49 89 21546092; info@p-f-armaturen.de; www.profactor.de

