

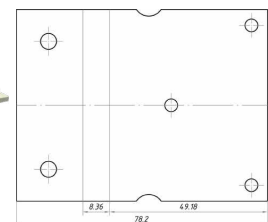
DPS-KIT Монтажные комплекты



Монтажные комплекты предназначены для подключения датчиков перепада давления (прессостатов) в системах вентиляции, кондиционирования и автоматизации.

Артикулы	Наименование
DPS-KIT-1	Монтажный комплект (1 метр, 1 комплект)
DPS-KIT-2	Монтажный комплект (2 метра, 1 комплект)

RGP-MP Монтажная пластина



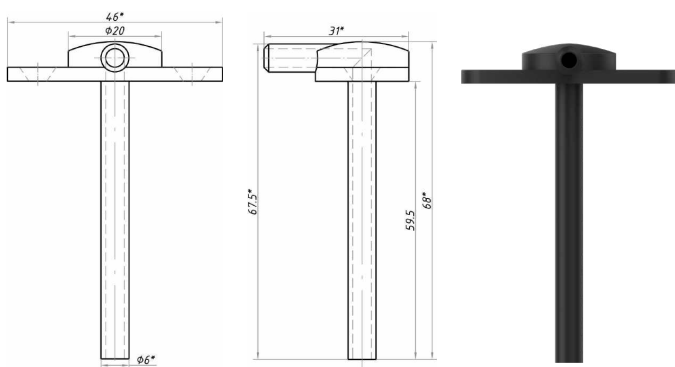
Монтажная пластина RGP-MP предназначена для установки прессостатов и датчиков перепада давления в системах вентиляции, кондиционирования и автоматизации.

Артикул	Наименование
RGP-MP	Монтажная пластина для установки

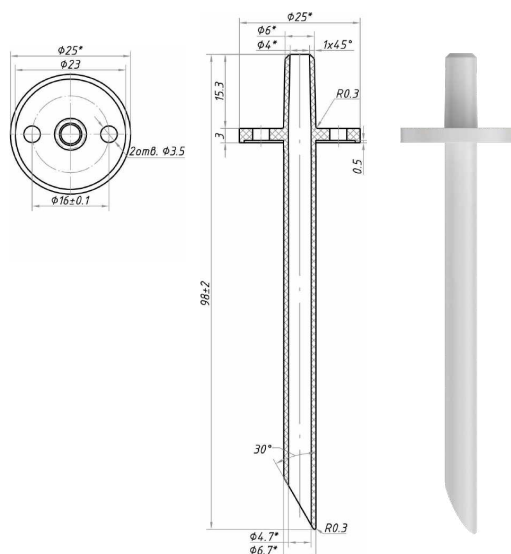
P-DPS Пластиковые штуцеры

Пластиковые присоединительные штуцеры предназначены для подключения прессостатов, датчиков перепада давления, дифференциальных реле давления воздуха и манометров в системах вентиляции, кондиционирования и автоматизации.

Штуцеры изготавливаются из ABS-пластика, устойчивого к механическим нагрузкам.



Артикулы	Наименование
P-DPS-T	Штуцер Т-образный



Артикулы	Наименование
P-DPS	Штуцер для датчика перепада давления

MKS Металлические штуцеры

Металлические присоединительные штуцеры предназначены для подключения прессостатов, датчиков перепада давления, дифференциальных реле давления воздуха и манометров в системах вентиляции, кондиционирования и автоматизации.

Штуцеры изготовлены из металлической трубки диаметром 6 мм из нержавеющей стали AISI.

Артикулы	Наименование
MKS-40	Штуцер для датчика перепада давления
MKS-100	Штуцер для датчика перепада давления
MKS-175	Штуцер для датчика перепада давления угловой

