

Blackton

**РУКОВОДСТВО
ПО ЭКСПЛУАТАЦИИ**

РЕЦЕПТЫ

**ГАРАНТИЙНЫЙ
ТАЛОН**

**ПЛАНЕТАРНЫЙ МИКСЕР
Bt PM102**



Содержание

Условия транспортировки и хранения	2
Технические характеристики	2
Комплектация	2
Меры безопасности и рекомендации по использованию	3
Внешний вид и устройство миксера	4
Насадки	4
Подготовка к эксплуатации	5
Использование	5
Чистка и обслуживание	5
Возможные неполадки	6
Техническое обслуживание	6
Безопасная утилизация	6
Правовая информация	7
Информация о сертификации	8
Рецепты	9
Гарантийный талон	13

Условия транспортировки и хранения

Устройство в упакованном виде может транспортироваться в крытых транспортных средствах любого вида при температуре от -25°C до $+40^{\circ}\text{C}$, с защитой его от непосредственного воздействия атмосферных осадков, солнечного излучения и механических повреждений. Не храните устройство вне помещений или в местах, подверженных прямому воздействию по-

годных условий (прямой солнечный свет, ветер, дождь или температура ниже нуля градусов). Устройство сохраняет работоспособность при температуре воздуха от $+10$ до $+35^{\circ}\text{C}$, относительная влажность воздуха от 35 до 80 %.
Оберегайте устройство от значительных перепадов температур.

Технические характеристики

Модель	Bt PM102
Параметры электропитания	220–240 В, 50–60 Гц
Мощность	1800 Вт
Количество скоростей	10
Объем чаши	5 л
Длина сетевого шнура	Приблиз. 1 м
Класс защиты от поражения электрическим током	Класс II

Комплектация

Планетарный миксер — 1 шт.
Чаша — 1 шт.
Крышка чаши — 1 шт.
Металлический венчик для взбивания — 1 шт.
Крюк для замешивания теста — 1 шт.
Насадка для смешивания — 1 шт.
Руководство по эксплуатации — 1 шт.
Гарантийный талон — 1 шт.

Комплектация и технические характеристики изделия могут быть изменены без предварительного уведомления.

Меры безопасности и рекомендации по использованию

Перед использованием прочитайте этот документ и следуйте всем инструкциям по использованию миксера. Сохраняйте инструкцию на протяжении всего времени использования данного прибора.

- Данный прибор предназначен для использования только в домашних условиях.

Внимание! Не используйте устройство в случае повреждений его частей.

Внимание! Все ремонтные работы с миксером должны осуществляться квалифицированным специалистом в авторизованном сервисном центре.

Внимание! Данный прибор не предназначен для использования лицами (включая детей) с ограниченными физическими, сенсорными или умственными способностями, а также лицами, не обладающими соответствующим опытом или знаниями, за исключением случаев, когда лицо, отвечающее за их безопасность, осуществляет надзор.

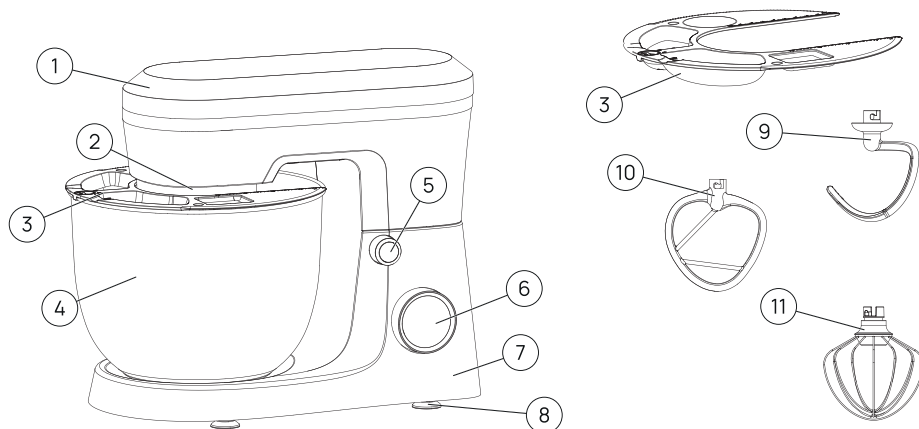
- Не позволяйте детям играть с устройством.
- Не оставляйте работающий прибор без присмотра.
- Выключите миксер и выньте вилку из розетки, если он не используется долгое время, а также перед чисткой, заменой насадок и их фиксацией. При отключении шнура питания, возьмите и потяните за вилку, а не за шнур.

Внимание! Убедитесь, что напряжение, указанное в технических характеристиках прибора, соответствует напряжению сети.

- Не пользуйтесь устройством мокрыми руками и не допускайте попадания жидкостей на моторную часть миксера.

- Избегайте контакта с движущимися частями устройства во время работы миксера.
- Не допускайте попадания длинных волос и различных предметов во вращающиеся части прибора.
- Не допускайте соприкосновения шнура питания с горячими поверхностями и острыми предметами.
- Не превышайте максимальную вместимость чаши.
- Используйте только аксессуары, рекомендованные производителем.

Внешний вид и устройство миксера (рис. 1)



- | | |
|---|--|
| 1. Моторный блок | 7. Основание корпуса |
| 2. Крепление для насадок | 8. Ножки |
| 3. Крышка для чаши с загрузочной горловиной | 9. Крюк для замешивания теста |
| 4. Чаша | 10. Насадка для смешивания |
| 5. Фиксатор моторного блока | 11. Металлический венчик для взбивания |
| 6. Регулятор скорости | |

Насадки

Насадка для смешивания

Используйте данную насадку для смешивания ингредиентов, приготовления соусов, кремов, начинок для пирогов и др. Рекомендуется использовать режимы скорости **1–3** для перемешивания до единой консистенции, режимы **4–7** — для густых смесей.

Металлический венчик

Насадка-венчик поможет взбить сливки, яйца, приготовить воздушные муссы и различные десерты. Для взбивания рекомендуется использовать режим скорости **8–10**.

Крюк для замешивания теста

Данная насадка позволит с легкостью замесить густое дрожжевое или пресное тесто. Производить замес теста рекомендуется на низкой скорости, плавно увеличивая скорость с **1** до **6**.

Подготовка к эксплуатации

1. Тщательно протрите все части прибора перед первым применением.
2. Расположите прибор на ровной и устойчивой поверхности.
3. Дайте горячим ингредиентам остыть (рекомендуется, чтобы температура не превышала 60 °С).

Использование

1. Убедитесь, что устройство отключено от сети.
2. Поднимите фиксатор моторного блока, чтобы поднять моторный блок.
3. Установите чашу в гнездо на подставке и поверните по часовой стрелке для фиксации.
4. Выберите подходящую насадку и установите её на крепление для насадок.
5. Поместите ингредиенты в чашу.
6. Опустите моторный блок.
7. При необходимости установите крышку с загрузочной горловиной на чашу.
8. Подключите устройство к сети, предварительно убедившись, что переключатель скорости установлен в положение «0».
9. Поверните переключатель скорости по часовой стрелке для включения миксера и выберите нужный уровень скорости от 1 до 10.
10. Для включения импульсного режима поверните переключатель скорости против часовой стрелки из положения «0» в положение «P» и удерживайте его в этом положении. Отпустите переключатель для отключения импульсного режима, он автоматически вернется в положение «0».
11. После использования выключите миксер и отключите его от сети.

Внимание! Не подключайте устройство к сети до полной его сборки. Прежде чем приступить к разборке устройства, устройство также следует отключить от сети.

Внимание! Перед началом использования убедитесь, что насадка и чаша надежно закреплены.

Внимание! В целях продления срока службы не рекомендуется непрерывно использовать устройство на максимальной скорости дольше 5 минут. Подождите некоторое время, пока устройство остынет, прежде чем снова приступить к использованию.

Чистка и обслуживание

- Рекомендуется чистить устройство после каждого использования.
- Перед чисткой отключите прибор от электросети и дайте ему остыть.
- Насадки после использования необходимо отсоединить от моторной части и промыть под проточной водой, а затем вытереть насухо.
- Чистите внешние поверхности моторной части миксера мягкой тряпкой с использованием неабразивных моющих средств. Вытрите их насухо перед повторным использованием устройства.

Внимание! Не помещайте моторную часть миксера в воду.

Внимание! Не мойте металлические части устройства и насадки в посудомоечной машине.

Возможные неполадки

Если прибор работает неправильно или не работает, перед обращением в авторизованный сервисный центр убедитесь в следующем:

1. Шнур питания не поврежден и подключен к розетке.
2. Устройство собрано и размещено в соответствии с данной инструкцией.
3. Устройство не перегрелось.
4. Устройство не перегружено большим количеством слишком густых ингредиентов.
5. Не произошло короткое замыкание цепи.

Внимание! Самостоятельный ремонт может быть очень опасен. Для ремонта обращайтесь только в авторизованные сервисные центры.

Техническое обслуживание

Общая информация

Срок службы изделия: 2 года
Гарантийный срок: 1 год

Условия обслуживания и гарантии вступают в силу с даты покупки.

Техническое обслуживание устройства обеспечивается в течение всего гарантийного срока. Гарантийный срок продлевается на период технического обслуживания устройства.

Производитель оставляет за собой право вносить изменения в сведения о гарантии, изделия и технические характеристики без предварительного уведомления.

Порядок обращения в авторизованный сервисный центр

Не пытайтесь самостоятельно ремонтировать устройство.

Покупатель имеет право обратиться в авторизованный сервисный центр, заметив ненадлежащее функционирование устройства.

Если ремонт устройства был осуществлен в другом месте, гарантия становится недействительной.

Информацию о сервисных центрах Вы можете найти на сайте blackton.tv в разделе «Сервисные центры».

Безопасная утилизация



Старые электронные изделия могут содержать опасные вещества, поэтому правильная утилизация старого оборудования поможет предотвратить возможные негативные последствия для окружающей среды и здоровья человека. Использованное оборудование может содержать детали, которые могут быть повторно использованы для ремонта других изделий, а также другие ценные материалы, которые можно переработать, чтобы сохранить ограниченные ресурсы. Для получения более подробной информации об утилизации старого оборудования, пожалуйста, обратитесь в соответствующие городские службы, пункты утилизации или в магазин, где был приобретен данный продукт.

Информация об уполномоченных лицах

Производитель:

BQ Devices Limited,
7F, MW Tower, 111 Bonham Strand,
Sheung Wan, Hong Kong
БиКью Девайсес Лимитед,
Гонконг, Сёнвань, Бонхэм Стрэнд,
111, MW Тауэр, 7 этаж

Импортер: ООО «Грейд Трейдинг» 123290,

Российская Федерация,
г. Москва, 1-й Магистральный тупик,
дом 5А, эт/пом/ком 3/D301/1Л.

Организация, уполномоченная на принятие претензий:

ООО «Грейд Трейдинг»
123290, Российская Федерация,
г. Москва, 1-й Магистральный тупик,
дом 5А, эт/пом/ком 3/D301/1Л.

Номер телефона службы техподдержки
8 (800) 500-43-97

В случае возникновения вопросов
обращайтесь на сайт поддержки
blackton.tv

Правовая информация

Во всех установленных применимым законодательством случаях компания BQ Devices Limited, импортер и/или организация, уполномоченная на принятие претензий, ни при каких обстоятельствах не несет ответственности по фактическим, случайным и/или косвенным убыткам, а также упущенной выгоде, утрате деловых возможностей, потере дохода, потере информации, утрате репутации или потере денежных средств. Максимальная ответственность BQ Devices Limited, импортера и/или организации, уполномоченной на принятие претензий, в связи с использованием данного устройства, описанного в настоящем руководстве пользователя, ограничивается суммой, выплачиваемой клиентами при покупке данного устройства.

© Blackton. Все права защищены.

Устройство соответствует требованиям:
ТР ТС 004/2011 «О безопасности низковольтного оборудования»;
ТР ТС 020/2011 «Электромагнитная совместимость технических средств»;
ТР ЕАЭС 037/2016 «Об ограничении применения опасных веществ в изделиях электротехники и радиоэлектроники».

Внимание! Во избежание недоразумений убедительно просим вас внимательно изучить руководство по эксплуатации изделия и условия гарантийных обязательств, проверить правильность заполнения гарантийного талона. Гарантийный талон действителен только при наличии правильно и четко указанных: модели, серийного номера изделия, даты покупки, четких печатей фирмы-продавца, подписи покупателя. Серийный номер и модель изделия должны соответствовать указанным в гарантийном талоне. При нарушении этих условий, а также в случае, когда данные, указанные в гарантийном талоне, изменены или стерты, талон признается недействительным.

Информация о сертификации

Товар сертифицирован в соответствии с требованиями ЕАЭС.

Компания-производитель оставляет за собой право вносить изменения в конструкцию, дизайн и комплектацию товара без предварительного уведомления.

Сделано в Китае.



Рецепты

Общие принципы приготовления:

1. Насадка-крюк: идеальна для замешивания плотного, дрожжевого и песочного теста. Месит, а не взбивает.
2. Насадка-венчик предназначена для взбивания. Идеальна для безе, сливок, яиц, бисквитного теста.
3. Насадка для смешивания: универсальная насадка для смешивания ингредиентов, приготовления крема, глазури, песочного теста.
4. Скорости: начинайте замешивание теста на низкой скорости, чтобы мука не разлетелась, затем увеличивайте. Взбивайте белки и сливки на средних и высоких скоростях.

Рецепт 1

Идеальное дрожжевое тесто для пиццы/булочек (насадка-крюк для замешивания теста)

Миксер сделает всю тяжелую работу по замесу, и тесто получится эластичным и не липким.

Ингредиенты:

- Теплая вода — 250 мл
- Сахар — 1 ст. л.
- Сухие дрожжи — 7 г (пакет)
- Мука пшеничная в/с — 400-450 г
- Соль — 1 ч. л.
- Оливковое масло — 2 ст. л.

Приготовление:

1. В чашу миксера налейте теплую воду, добавьте сахар и дрожжи. Слегка перемешайте венчиком и оставьте на 5-10 минут, пока не появится пенная шапка.
2. Установите насадку-крюк. Добавьте просеянную муку, соль и оливковое масло.
3. Включите минимальную скорость и замешивайте 2-3 минуты, пока ингредиенты не соберутся в ком.
4. Увеличьте скорость до средней (2-3) и замешивайте тесто 10-12 минут, пока оно не станет гладким, эластичным и не будет отлипать от стенок чаши.
5. Смажьте миску маслом, переложите в нее тесто, накройте пленкой и поставьте в теплое место на 1-1.5 часа, пока оно не удвоится в объеме.
6. Обомните и можно использовать.

Рецепт 2

Воздушный бисквит
(насадка-венчик для взбивания)

Секрет пышного бисквита — хорошо взбитые яйца с сахаром. Миксер сделает это идеально.

Ингредиенты (для формы 22 см):

- Яйца комнатной температуры — 4 шт.
- Сахар — 150 г
- Мука пшеничная в/с — 120 г
- Сливочное масло (растопленное) — 30 г (можно заменить растительным)
- Ванильный экстракт — 1 ч.л.

Приготовление:

1. Разогрейте духовку до 180 °С. Дно формы застелите пергаментом.
2. В чистую, сухую и обезжиренную чашу миксера разбейте яйца, добавьте сахар и ваниль.
3. Установите насадку-венчик. Начиная взбивать на средней скорости, постепенно увеличивая до максимальной. Взбивайте 8-12 минут, пока масса не увеличится в объеме в 3-4 раза, не побелеет и не будет держать четкие следы от венчика.
4. Очень важно: просеивайте муку частями и аккуратно вмешивайте ее венчиком на минимальной скорости, чтобы не осели пузырьки.
5. Влейте тонкой струйкой теплого растопленного масла, также аккуратно перемешивая.
6. Перелейте тесто в форму и сразу же отправьте в разогретую духовку. Выпекайте 25-30 минут до сухой лучинки. Не открывайте духовку первые 20 минут!

Рецепт 3

Нежное песочное тесто
(насадка для смешивания)

Идеально для печенья и другой песочной выпечки.

Ингредиенты:

- Мука — 250 г
- Сливочное масло холодное — 150 г
- Сахарная пудра — 80 г
- Яичный желток — 1-2 шт.
- Соль — щепотка
- Холодная вода (если нужно) — 1-2 ст.л.

Приготовление:

1. Сливочное масло нарежьте небольшими кубиками.
2. В чашу миксера просейте муку, добавьте сахарную пудру, соль и холодное масло.
3. Установите насадку для смешивания. Включите минимальную скорость и работайте, пока масса не превратится в мелкую крошку.
4. Добавьте желток и продолжайте замешивать на низкой скорости, пока тесто не начнет собираться в ком. Если тесто сухое, добавьте по ложке холодной воды.
5. Не замешивайте долго! Как только тесто собралось, остановите миксер.
6. Сформируйте шар, заверните в пленку и уберите в холодильник минимум на 30 минут перед раскаткой.

Рецепт 4

Масляный крем «Шарлотт»
(насадка-венчик для взбивания)

Классический универсальный крем для прослойки и украшения тортов.

Ингредиенты:

- Сливочное масло комнатной температуры – 250 г
- Сахарная пудра – 200-250 г (по вкусу)
- Ванильный экстракт – 1 ч. л.
- Молоко/сливки 33% – 2-3 ст. л.
(для смягчения консистенции)

Приготовление:

1. Убедитесь, что масло комнатной температуры (мягкое, но не талое).
2. Установите насадку-венчик. Выложите масло в чашу и взбивайте на средней скорости 3-4 минуты, пока оно не станет светлым и пышным.
3. Постепенно, по столовой ложке, добавляйте просеянную сахарную пудру, продолжая взбивать на средней скорости.
4. Добавьте ваниль и продолжайте взбивать еще 5-7 минут, пока крем не станет очень воздушным и белым.
5. Если крем слишком густой, добавьте ложку холодных сливок или молока и еще раз взбейте.

Рецепт 5

Домашняя паста
(насадка-крюк для замешивания теста)

В планетарном миксере можно легко замесить тугое тесто для макарон.

Ингредиенты:

- Мука пшеничная в/с – 200 г
- Яйца комнатной температуры – 2 крупных
- Оливковое масло – 1 ч. л.
- Соль – щепотка

Приготовление:

1. В чашу миксера просейте муку, сделайте углубление.
2. Установите насадку-крюк. На минимальной скорости начните замес, постепенно вливая взбитые вилкой яйца и масло.
3. Замешивайте на средней скорости 7-10 минут, пока тесто не станет гладким и очень эластичным. Оно будет довольно тугим.
4. Соберите тесто в шар, заверните в пищевую пленку и оставьте отдыхать при комнатной температуре минимум на 30 минут.
5. После этого раскатайте в тонкий пласт и нарежьте на полоски или пропустите через специальную машинку.

Приятных вам кулинарных экспериментов! Ваш планетарный миксер станет незаменимым помощником для создания кулинарных шедевров.

Гарантийный талон

Уважаемый покупатель!

Благодарим Вас за покупку и гарантируем высокое качество и безупречное функционирование приобретенного Вами изделия при соблюдении правил его эксплуатации.

Однако если Ваше изделие будет нуждаться в гарантийном обслуживании, просим обратиться к дилеру (продавцу), у которого Вы приобрели это изделие, или в один из авторизованных сервисных центров.

- При покупке убедительно просим Вас внимательно изучить Руководство по эксплуатации и проверить правильность заполнения гарантийного талона. При этом серийный номер, версия и наименование модели приобретенного Вами изделия должны быть идентичны записи в гарантийном талоне.
- Не допускается внесение в талон каких-либо изменений, исправлений. В случае неправильного или неполного заполнения гарантийного талона немедленно обратитесь к продавцу.
- При бережном и внимательном отношении данное изделие будет надежно служить Вам долгие годы. В ходе эксплуатации не допускайте механических повреждений, попадания внутрь посторонних предметов, жидкостей и насекомых.
- В течение всего срока службы следите за сохранностью маркировочной наклейки с обозначением наименования модели, версии, серийного номера изделия. Повреждение или отсутствие маркировочной наклейки может стать причиной отказа в гарантийном обслуживании.
- Если в процессе эксплуатации изделия Вы обнаружите, что параметры его работы отличаются от изложенных в руководстве по эксплуатации, рекомендуем обратиться за консультацией в организацию, продавшую Вам товар, либо в любой авторизованный сервисный центр. Адреса и телефоны авторизованных сервисных центров указаны на сайте [www.blackton.tv](http://blackton.tv) в разделе Сервисные центры <http://blackton.tv/service/>. Телефон службы технической поддержки **8 (800) 500 43 97**.
- Во избежание возможных недоразумений сохраняйте в течение срока службы документы, прилагаемые к товару при его продаже (товарный чек, руководство по эксплуатации и гарантийный талон).

Условия гарантии:

Настоящая гарантия действительна при соблюдении следующих условий:

1. Все поля в гарантийном талоне (дата продажи, печать и подпись продавца, информация о продавце, подпись покупателя) должны быть заполнены правильно.
2. Срок гарантии составляет 12 месяцев с даты продажи. Срок службы изделия составляет 24 месяца с даты продажи. В случае невозможности определения даты продажи гарантийный срок и срок службы исчисляются с даты производства.

3. Ремонт производится в стационарной мастерской авторизованного сервисного центра при предъявлении полностью правильно заполненного гарантийного талона.

4. Гарантия включает в себя выполнение ремонтных работ и замену неисправных частей.

5. Не подлежат гарантийному ремонту изделия с дефектами, возникшими вследствие:

- неправильной транспортировки, установки или подключения изделия;
- механических, тепловых и иных повреждений, в т.ч. повреждений шнуров питания, возникших по причине неправильной эксплуатации с нарушением правил, изложенных в руководстве по эксплуатации, небрежного обращения или несчастного случая;
- действия третьих лиц или непреодолимой силы (стихия, пожар, молния и т.д.);
- попадания внутрь посторонних предметов, жидкостей или насекомых;
- сильного загрязнения и заплытия;
- повреждений животными;
- ремонта или внесения несанкционированных изготовителем конструктивных или схемотехнических изменений, как самостоятельно, так и неуполномоченными лицами;
- отклонений параметров электрических сетей от Государственных Технических Стандартов (ГОСТов);
- подключением к сети с напряжением, отличным от указанного в руководстве по эксплуатации;
- воздействия вредоносных программ;
- некорректного обновления программного обеспечения как самим пользователем, так и неуполномоченными лицами;
- использования изделия не по назначению, в промышленных или коммерческих целях;
- выхода из строя деталей, обладающих ограниченным сроком службы (перечень данных деталей указан в инструкции по эксплуатации).
- несвоевременной чисткой фильтров и заменой расходных материалов (при наличии таковых);
- других причин, находящихся вне контроля продавца и изготовителя.

6. Гарантия не включает в себя подключение, настройку, установку, монтаж и демонтаж оборудования, техническое и профилактическое обслуживание, смена расходных элементов (элементов питания, фильтров и пр.).

7. Замену изделия или возврат денег авторизованный сервисный центр не производит.

Продавец оставляет за собой право проведения технической экспертизы качества изделия в установленные законодательством сроки.

Изготовитель гарантирует бесплатное устранение технических неисправностей товара в течение гарантийного срока эксплуатации в случае соблюдения Покупателем вышеперечисленных правил и условий гарантийного обслуживания.

Напоминаем, что для обеспечения длительной качественной работы изделия необходимо своевременное техническое обслуживание согласно руководству по эксплуатации.

Модель:

Blackton

Серийный номер:

Дата продажи:

Сведения о продавце

Название магазина:

Место для
печати продавца

Адрес:

Телефон:

Товар получил в исправном состоянии.
С условиями гарантии ознакомлен и согласен.

Подпись покупателя:

Телефон:

Внимание!

Гарантийный талон действителен только при наличии печатей продавца на титульном листе и отрезных купонах!

Отрывной купон 1

Модель:

Серийный номер:

Дата продажи:

Информация о покупателе. ФИО, телефон:

Место для печати продавца

Отрывной купон 2

Модель:

Серийный номер:

Дата продажи:

Информация о покупателе. ФИО, телефон:

Место для печати продавца

Отрывной купон 3

Модель:

Серийный номер:

Дата продажи:

Информация о покупателе. ФИО, телефон:

Место для печати продавца

Информация о ремонте. Талон 1

Номер заказа:

Печать сервисного центра

Дата начала:

Дата окончания:

Дефект:

Подпись мастера

Дата выдачи:

Информация о ремонте. Талон 2

Номер заказа:

Печать сервисного центра

Дата начала:

Дата окончания:

Дефект:

Подпись мастера

Дата выдачи:

Информация о ремонте. Талон 3

Номер заказа:

Печать сервисного центра

Дата начала:

Дата окончания:

Дефект:

Подпись мастера

Дата выдачи:



blackton.tv