

Руководство
по эксплуатации

Шкаф для метизов
CL-100

GIORGANT

Содержание

Назначение	3
Комплектность.....	3
Сборочные детали	4
Технические характеристики.....	5
Меры предосторожности	5
Сборка шкафа.....	6
Техническое обслуживание.....	9
Сведения о квалификации обслуживающего персонала.....	10
Транспортировка, хранение, утилизация	10
Гарантийные обязательства.....	11
Особые отметки.....	12
Особые отметки.....	13
Адреса сервисных центров	14

Благодарим вас за приобретение продукции торговой марки Gigant.

В данном руководстве по эксплуатации приводятся основные сведения об изделии и указания, необходимые для правильной и безопасной эксплуатации изделия.

Внимательно ознакомьтесь с руководством по эксплуатации перед началом эксплуатации изделия. Не допускайте людей, не ознакомившихся с данным руководством, к эксплуатации устройства.

Срок службы — 5 лет.

Назначенный срок хранения — 5 лет.

Декларация о соответствии _____

Назначение

Шкаф для метизов предназначен для хранения инструмента и оснастки.

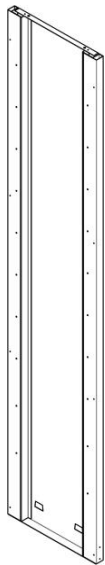
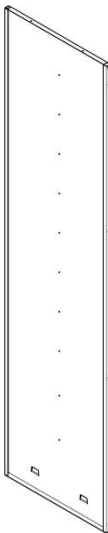



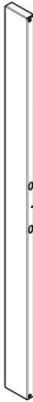

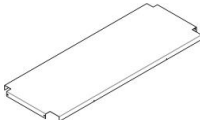


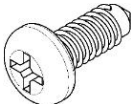
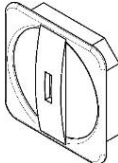

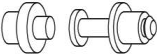

Изделие представляет собой сборную конструкцию и комплектуется специальным ригельным замком.

Шкаф изготовлен из листовой стали и окрашен качественной порошковой краской.

Комплектность

1. Шкаф для метизов – 1 шт.
2. Руководство по эксплуатации – 1 шт.

Сборочные детали

					
1. Стенка боковая	2. Стенка задняя	3. Дверь левая	4. Дверь правая	5. Порог	6. Панель
					
8. Крыша	9. Дно	10. Полка для лотков 350 × 230 × 150	11. Полка для лотков 350 × 150 × 130		
					
12. Саморез 4,8 × 13	13. Замок ригельный	14. Ригель	15. Петля (комплект)	16. Опора резьбовая	

Технические характеристики

Артикул	CL-100
Тип	инструментальный
Материал	металл
Тип замка	ригельный
Тип установки	напольный
Количество полок	10
Количество отделений	60
Количество дверей	2

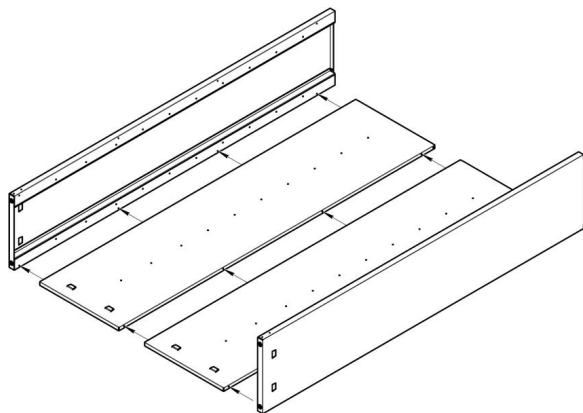
Меры предосторожности

- Внимательно прочтите настоящее руководство по эксплуатации. Обязательно сохраните его для использования в дальнейшем.
- Соблюдайте предписания по мерам безопасности, эксплуатации и техническому обслуживанию.
- Запрещается использовать шкаф, собранный с отступлениями от инструкции по сборке.
- Запрещается использовать шкаф в горизонтальном положении.
- Шкаф должен устанавливаться на ровной горизонтальной поверхности.

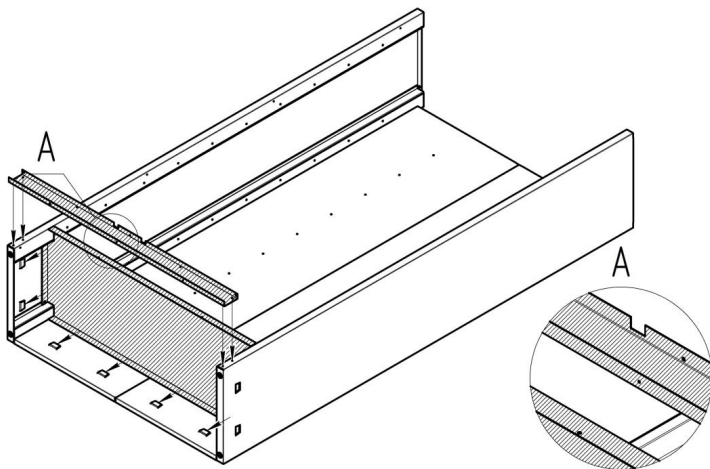
Сборка шкафа

Сборка должна производиться на ровной твердой поверхности с применением качественного и исправного инструмента. Для сборки шкафа потребуется крестовая отвертка.

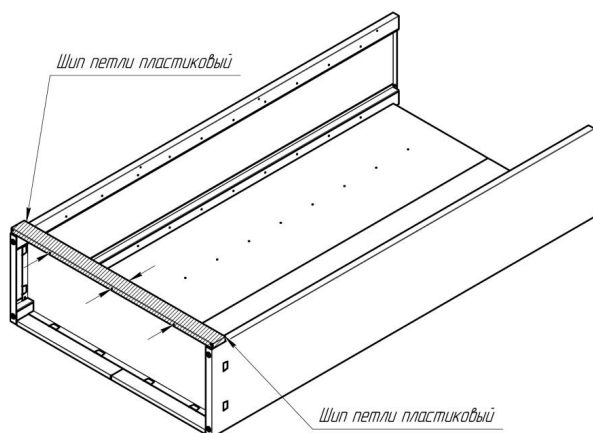
1. Прикрепите задние стенки к боковинам и друг к другу при помощи 12 саморезов. Прикрепите каждую из боковин к задним стенкам при помощи четырех саморезов.



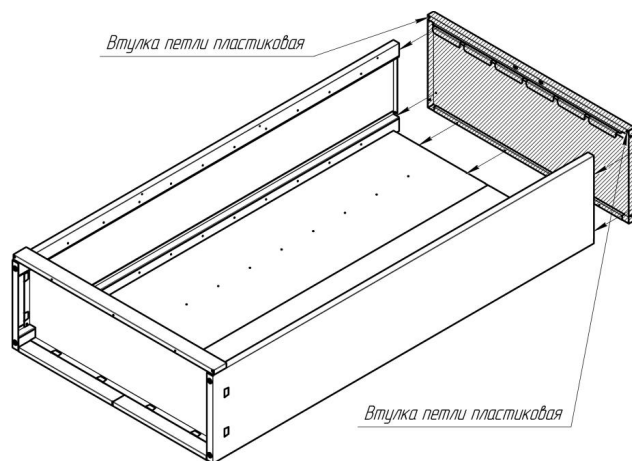
2. Установите дно на зацепы боковых и задних стенок. Прикрепите порог к боковинам и дну при помощи 6 саморезов.



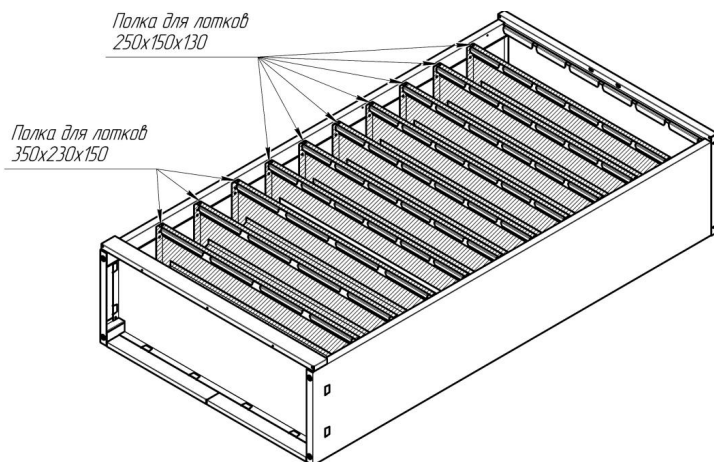
- Установите фальшпанель порога на порог и закрепите с помощью 4 саморезов. Установите два пластиковых шипа петли в отверстия на фальшпанели.



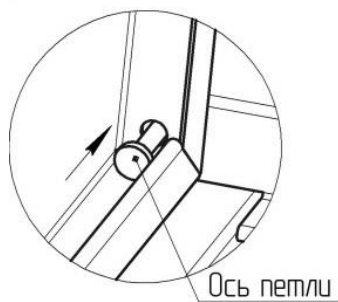
- Установите крышу шкафа. Прикрепите к боковинам при помощи 4 саморезов. Прикрепите к задним стенкам при помощи 4 саморезов. В отверстия крыши установите пластиковые втулки.



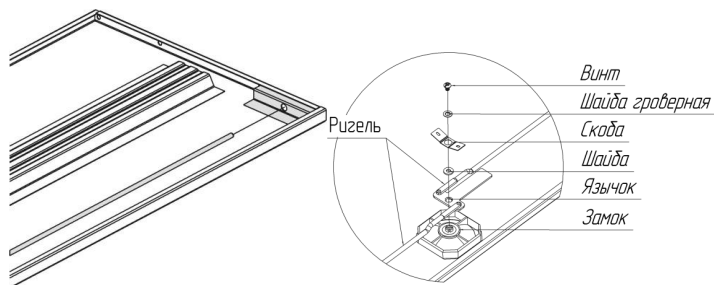
5. Установите полки. Прикрепите к боковинам при помощи 4 саморезов. Прикрепите к задним стенкам при помощи 2 саморезов.



6. В нижней части установите дверь на пластиковый шип, а в верхней части закрепите дверь на ось петли, вставив ее во втулку петли.



7. Установите в правую дверь ригельный замок. Вставьте поочередно оба ригеля конусом в отверстия направляющих. При установке замка 4 защелки на корпусе должны надежно закрепиться на двери. Выкрутите центральный винт замка и соберите, как показано на рисунке, вставив 2 ригеля в замок.



8. Установите шкаф вертикально. Убедитесь в правильной работе замка.

Техническое обслуживание

- Порошковое покрытие изделия допускает проведение влажной уборки.
- Не допускается для уборки применять моющие средства, содержащие абразивы.
- Изделие не требует технического обслуживания в процессе эксплуатации.

Сведения о квалификации обслуживающего персонала

Установка, эксплуатация, техническое обслуживание и ремонт изделия должны выполняться профессионалами или лицами, обладающими соответствующими знаниями и навыками.

Транспортировка, хранение, утилизация

Транспортировка

Допускается транспортировать продукцию любым видом закрытого транспорта в упаковке производителя или без нее, с сохранением изделия от механических повреждений, атмосферных осадков, воздействия химически активных веществ.

Хранение

Изделие хранить в упакованном виде при температуре от -40°C до $+40^{\circ}\text{C}$ и относительной влажности не более 70%.

Утилизация

Отслужившее срок изделие утилизировать в соответствии с правилами и требованиями распоряжения «Об утверждении перечней товаров, упаковки товаров, подлежащих утилизации после утраты ими потребительских свойств» своего региона.

Гарантийные обязательства

- Продавец гарантирует работу устройства на протяжении одного года со дня продажи.
- Гарантийный ремонт производится только при наличии печати фирмы, даты продажи, подписи продавца и подписи покупателя в гарантийном талоне.
- Если что-то из вышеперечисленного отсутствует, гарантийный ремонт не производится.
- Гарантийный ремонт не производится при нарушении требований, изложенных в руководстве.
- Гарантийный ремонт не производится при нарушении целостности конструкции, наличии механических повреждений (трещины, сколы, следы ударов и падений и любые деформации корпуса), являющихся результатом неправильной или небрежной эксплуатации, транспортировки, хранения.
- Гарантийный ремонт не производится при наличии на изделии следов разбора или других не предусмотренных документацией вмешательств в его конструкцию, а также при нарушении заводских регулировок.
- Гарантийный ремонт не производится при сильном внутреннем загрязнении изделия, повреждении внутренних устройств и деталей посторонними предметами.
- Гарантия не распространяется на части, подверженные естественному износу.
- Условия гарантии не предусматривают профилактику и чистку изделия, регулировку рабочих параметров, а также выезд мастера к месту эксплуатации изделия с целью его настройки, ремонта или консультаций.
- Транспортные расходы не входят в объем гарантийного обслуживания.
- Гарантийный ремонт производится при наличии и полном совпадении серийных номеров на устройстве и в паспорте. Данный документ не ограничивает определенные законом права потребителя, но дополняет и уточняет оговоренные законом обязательства, предполагающие соглашения сторон.

Адреса сервисных центров

Москва

- Московская область, г. Домодедово
п. Госплемзавода Константиново
Объездное шоссе, с. 2А
+7 (800) 550-37-87, доб. 404
- Ближайший розничный магазин
ВсеИнструменты.ру

Гарантийный талон

GIGANT

№ _____

Гарантийный талон является документом, дающим право на гарантийное обслуживание приобретенного инструмента. Гарантия на проданное изделие подразумевает под собой его бесплатный ремонт либо замену на аналогичное изделие в случае невозможности ремонта в течение гарантийного срока. Гарантия покрывает расходы на работу по гарантийному ремонту и на стоимость запасных частей. Стоимость почтовых отправок, страховки и отгрузки изделий для ремонта не входит в гарантийные обязательства. В случае утери гарантийного талона владелец лишается права на гарантийное обслуживание. Условия гарантии не предусматривают профилактику и чистку изделия, а также выезд мастера к месту установки изделия с целью его подключения, настройки, ремонта или консультации.

На данное изделие распространяется гарантийный срок 12 месяцев со дня продажи через сеть фирменных магазинов.

В целях определения причин отказа и/или характера повреждений изделия производится техническая экспертиза в сроки, установленные законодательством. По результатам экспертизы принимается решение о возможности восстановления изделия или необходимости его замены.

Гарантия распространяется на все поломки, которые делают невозможным дальнейшее использование изделия и вызваны дефектами изготовителя, материала или конструкции.

Гарантийный ремонт осуществляется при соблюдении следующих условий.

1. Имеется в наличии товарный или кассовый чек и гарантийный талон с указанием в нем даты продажи, подписи покупателя, штампа торгового предприятия.
2. Предоставление неисправного изделия в чистом виде.
3. Гарантийный ремонт производится только в течение срока, указанного в данном гарантийном талоне.

Гарантия не распространяется на следующие случаи:

- Естественный износ.
- Несоблюдение мер безопасности.
- Несоблюдение рекомендаций по техническому обслуживанию.
- Неправильное использование или грубое обращение.
- Наличие внутри изделия пыли, мелкодисперсных веществ, жидкостей, насекомых, посторонних предметов.

Гарантия не распространяется также на изделия со следами несанкционированного вмешательства в конструкцию, осуществленного лицами без специального разрешения на проведение ремонтных работ.

С правилами эксплуатации и условиями гарантии ознакомлен. Претензий к комплектации и внешнему виду не имею.
Изготовитель оставляет за собой право на внесение изменений в конструкцию, дизайн и комплектацию изделия.

.....
Ф. И. О. покупателя

.....
Подпись покупателя

Штамп торговой организации

Без штампа или печати торговой организации гарантийный талон не действителен!

ОТРЫВНОЙ ТАЛОН № _____

Дата приема _____
Дата выдачи _____

Номер заказа-наряда _____

Мастер _____

ОТРЫВНОЙ ТАЛОН № _____

Дата приема _____
Дата выдачи _____

Номер заказа-наряда _____

Мастер _____

ОТРЫВНОЙ ТАЛОН № _____

Дата приема _____
Дата выдачи _____

Номер заказа-наряда _____

Мастер _____

Вы можете заказать
инструмент марки

GIGANT на сайте
vseinstrumenti.ru



Правообладатель ТМ GIGANT

ООО «ВсеИнструменты.ру», 109451, Россия, г. Москва
ул. Братиславская, д. 16, корп. 1, пом. 3, 8-800-550-37-70

Произведено в России

