

ПРОФЕССИОНАЛЬНО
НАДЕЖНО
ДИНАМИЧНО

INFORCE

Руководство по эксплуатации

Эксцентриковая шлифмашина

ES5003V

5 этапов контроля качества Inforce

INFORCE.RU

Старт

Аудит завода и заказ тестовых образцов

1

Контроль качества тестовых образцов инженерами лаборатории Inforce и фокус-группой (эксперты, мастера и др.). Если результат положительный, заказ партии товара

2

Контроль на производстве: пооперационный контроль, контроль качества серийных образцов, выборочное тестирование

3

Контроль на испытательных стендах завода: проверка образцов на соответствие заявленным техническим характеристикам

4

Выходной контроль на заводе: полноценное испытание серийных образцов при приемке партии. Проводится специалистами завода под контролем инженера лаборатории Inforce

5

Входной контроль при поступлении на склад: полное исследование качества товара, проверка на соответствие ведущим аналогам отрасли. Проводится инженерами лаборатории Inforce

Финиш

Товар отправляется на продажу

Собственная лаборатория качества Inforce

750 кв. м

занимают склад и испытательные помещения

400 ед.

товаров ежемесячно проходят входной контроль

50 ед.

товаров проходят предпродажную подготовку: собираются, доукомплектовываются

30 new

новинок в течение месяца проходят сложное многоэтапное тестирование

Уникальные факты



Сотрудники работают не только в России, но и за границей — они контролируют производство на заводах-партнерах



Технику дополнительно тестируют на реальных строительных объектах и в действующих мастерских



Специалисты лаборатории разрабатывают технические задания, по которым создаются новинки Inforce

Содержание

Назначение	5
Комплектность.....	5
Технические характеристики.....	6
Меры предосторожности.....	6
Предупреждающие знаки.....	8
Эксплуатация.....	9
Сведения о квалификации обслуживающего персонала	12
Перечень критических отказов	12
Критерии предельных состояний.....	12
Транспортировка, хранение, утилизация	12
Взрыв-схема.....	13
Гарантийные обязательства.....	16
Особые отметки	17
Адреса сервисных центров.....	18

Благодарим вас за приобретение продукции торговой марки Inforce.

В данном паспорте приводятся основные сведения об изделии и указания, необходимые для правильной и безопасной эксплуатации изделия.

Внимательно ознакомьтесь с руководством по эксплуатации перед началом эксплуатации изделия. Не допускайте людей, не ознакомившихся с данным руководством, к эксплуатации устройства.

Срок службы – 5 лет.

Срок хранения – 5 лет.

Декларация _____

Сертификат соответствия _____

Назначение

Эксцентриковая шлифмашина предназначена для затирки поврежденной краски и полировки деревянных и металлических поверхностей.

Комплектность

Эксцентриковая шлифмашина – 1 шт.

Пылесборник – 1 шт.

Шлифовальный диск – 3 шт.

Руководство по эксплуатации – 1 шт.

Технические характеристики

Артикул	ES5003V
Мощность, Вт	350
Диаметр диска, мм	125
Возможность подключения к пылесосу	да
Регулировка оборотов	да
Число оборотов, об/мин	5 000 – 13 000

Меры предосторожности

- Внимательно прочтите настоящее руководство по эксплуатации. Обязательно сохраните его для использования в дальнейшем.
- Соблюдайте предписания по мерам безопасности, эксплуатации и техническому обслуживанию.
- Изделие разрешается передавать только обученным обращению с ним лицам.
- Эксплуатация изделия разрешается только в хорошем физическом и психическом состоянии. Запрещается работать с изделием в болезненном или утомленном состоянии или под воздействием медицинских препаратов, способных оказать влияние на физическое и психическое состояние.
- Запрещается работать с изделием в состоянии алкогольного или наркотического опьянения.
- Поддерживайте порядок на рабочем месте. Плохая организация пространства может привести к несчастному случаю. Рабочая зона должна быть хорошо освещена.
- Не работайте с электроинструментами во взрывоопасной атмосфере, например, в присутствии легковоспламеняющихся жидкостей, газов или пыли. Электроинструменты создают искры, которые могут воспламенить пыль.
- Не допускайте к работающему изделию детей, посторонних лиц и животных.

- Вилки электроинструментов должны соответствовать розетке. Никогда не изменяйте и ни в коем случае не модифицируйте вилку. Не используйте вилки-переходники для электроинструментов с защитным заземлением.
- Избегайте контакта с заземленными объектами: трубами, элементами отопления, кухонными плитами и холодильниками. Существует повышенный риск поражения электрическим током, если ваше тело заземлено.
- Не подвергайте электроинструмент воздействию дождя или влажной среды.
- При работе с электроинструментом на открытом воздухе всегда используйте подходящий для этого кабель-удлинитель.
- Если работа в сыром помещении неизбежна, всегда подключайте электроинструмент к сети через устройство защитного отключения (УЗО).
- Предотвращайте непреднамеренное включение. Убедитесь, что выключатель электроинструмента находится в выключенном положении перед подключением к источнику питания и/или аккумуляторной батарее, перед взятием в руки или переноской инструмента.
- Перед включением электроинструмента снимите с него все регулировочные инструменты и гаечные ключи. Гаечный или регулировочный ключ, оставшийся закрепленным на вращающейся детали, может привести к травме.
- Работайте в устойчивой позе. Следите за правильным положением ног и тела, сохраняйте правильную рабочую позу и равновесие.
- Во время работы не носите широкую одежду и украшения. Держите волосы и одежду вдали от подвижных деталей. Свободная одежда, украшения или длинные волосы могут быть затянуты вращающимися частями.
- Если для инструмента предусмотрено использование оборудования для удаления и сбора пыли, следует убедиться, что данное оборудование присоединено и используется надлежащим образом.
- Не перегружайте инструмент.
- Используйте изделие только по назначению.
- Не используйте инструмент, если его выключатель не работает.
- Если инструмент не используется, а также перед техническим обслуживанием и заменой принадлежностей отключите его от источника питания.
- Используйте средства индивидуальной защиты. Применение в соответствующих условиях средств индивидуальной защиты (защитных

очков, противопылевых масок, нескользящей обуви, касок или противошумных наушников) поможет снизить травматизм.

- Храните неиспользуемые инструменты в надежном, сухом, недоступном для детей месте.
- Поддерживайте электроинструмент и дополнительные принадлежности в надлежащем состоянии. Убедитесь в соосности, отсутствии деформаций движущихся узлов, поломок каких-либо деталей или других дефектов, которые могут повлиять на работу электроинструмента.
- Регулярно проводите техническое обслуживание инструмента. Режущие инструменты всегда должны быть острыми и чистыми. Периодически проверяйте кабели на наличие повреждений и при необходимости ремонтируйте их в авторизованном сервисном центре. Держите ручки в чистоте, избегайте попадания на них влаги, масла и смазки.
- Не оставляйте работающий инструмент без присмотра. Включайте инструмент только тогда, когда он находится в руках.
- При использовании изделия не применяйте воду и другие охлаждающие жидкости.
- Обеспечьте достаточную вентиляцию рабочего места.

Предупреждающие знаки

На корпусе изделия нанесены предупреждающие знаки. Внимательно ознакомьтесь с ними и следуйте предписанным требованиям.



Ознакомьтесь с руководством по эксплуатации



Перед выполнением каких-либо работ по обслуживанию инструмента всегда вынимайте вилку из розетки



При работе надевайте защитные очки



При работе используйте защитные наушники



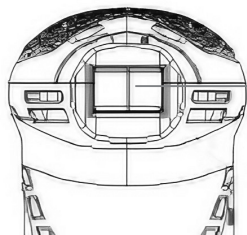
При работе используйте средства защиты органов дыхания

Эксплуатация



Внимание!
Перед регулировкой или проверкой работы инструмента убедитесь, что он выключен и отсоединен от сети.

Включение и выключение



Выключатель

Убедитесь, что выключатель электроинструмента находится в выключенном положении перед подключением к источнику питания.



Внимание!
Убедитесь, что выключатель электроинструмента находится в выключенном положении перед подключением к источнику питания.

- Для включения изделия переведите выключатель в положение I (ВКЛ.).
- Для выключения изделия переведите выключатель в положение O (ВЫКЛ.).

Регулировка скорости



Регулировка скорости осуществляется в диапазоне от 1 до 6 ступени, от низкой скорости до высокой.

Установка диска



Внимание!
Перед выполнением каких-либо работ по обслуживанию инструмента всегда вынимайте вилку из розетки.

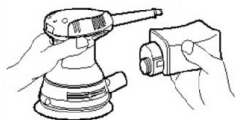


1. Очистите опорную тарелку.
2. Снимите защитную бумагу с диска и прикрепите его на опорную тарелку. Отверстия в диске должны совпадать с отверстиями на опорной тарелке.



Внимание!
После снятия диска с опорной тарелки никогда не пытайтесь снова приклеить его для повторного использования.

Установка пылесборника



1. Когда пылесборник заполнится примерно наполовину, выключите шлифмашину и отсоедините ее от сети электропитания.
2. Снимите пылесборник.
3. Снимите с пылесборника насадку для сбора пыли, слегка повернув ее против часовой стрелки.
4. Опустошите пылесборник, слегка постучав по нему.

Работа с изделием

- Никогда не включайте инструмент, когда он соприкасается с обрабатываемой деталью, это может привести к травме оператора.
- Никогда не используйте инструмент без диска. Вы можете серьезно повредить опорную тарелку.
- Никогда не применяйте силу к инструменту. Чрезмерное давление может снизить эффективность шлифования, повредить диск или сократить срок службы инструмента.
- Крепко держите инструмент. Включите инструмент и подождите, пока он наберет полную скорость. Затем аккуратно поместите инструмент на поверхность заготовки и слегка надавите на инструмент.

Техническое обслуживание

- Перед выполнением каких-либо работ по обслуживанию инструмента всегда вынимайте вилку из розетки.
- Не используйте бензин, растворители, спирт или аналогичные вещества для очистки изделия во избежание изменения цвета или появления трещин.
- Ремонт и техническое обслуживание изделия должны выполняться в сервисных центрах с использованием оригинальных запасных частей.

Сведения о квалификации обслуживающего персонала

Установка, эксплуатация, техническое обслуживание и ремонт изделия должны выполняться профессионалами или лицами, обладающими соответствующими знаниями и навыками.

Перечень критических отказов

В случае появления подозрительных запахов, дыма, огня, искр следует отключить изделие и обратиться в сервисный центр.

Критерии предельных состояний

В силу технической сложности изделия, критерии предельных состояний не могут быть определены пользователем самостоятельно. В случае явной или предполагаемой неисправности обратитесь в специализированный сервисный центр.

Транспортировка, хранение, утилизация

Транспортировка

Допускается транспортировать продукцию любым видом закрытого транспорта в упаковке производителя или без нее, с сохранением изделия от механических повреждений, атмосферных осадков, воздействия химически активных веществ.

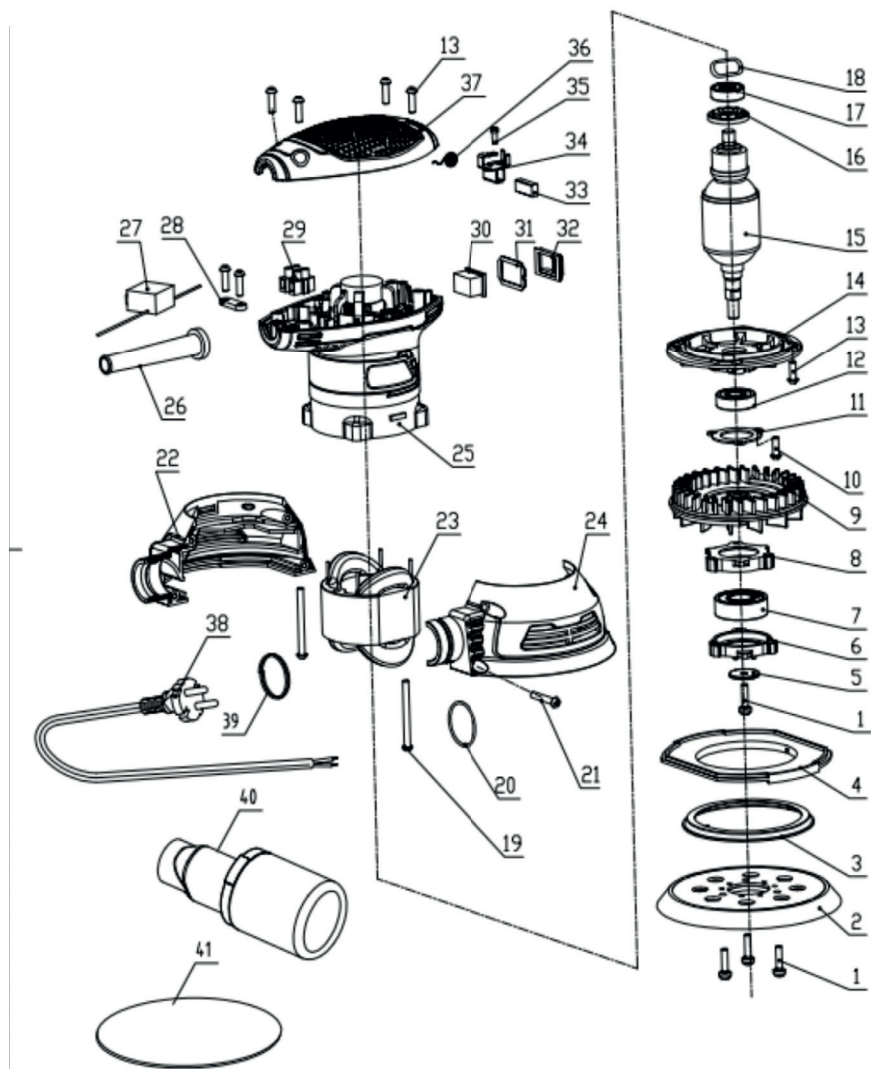
Хранение

Храните изделие в сухом, непыльном и недоступном для детей месте.

Утилизация

Отслужившее срок изделие утилизировать в соответствии с правилами и требованиями распоряжения «Об утверждении перечней товаров, упаковки товаров, подлежащих утилизации после утраты ими потребительских свойств» своего региона.

Взрыв-схема



№	ИНаименование
1	Плоская пружинная шайба М4*16
2	Опорная тарелка
3	Уплотнительное кольцо
4	Козырек
5	Плоская шайба Ø4*Ø20*1,5
6	Верхняя опора
7	Подшипник 620RS
8	Нижняя опора
9	Вентилятор
10	Винт ST4*12
11	Фланец подшипника
12	Подшипник 6000RS
13	Винт ST4*12
14	Средняя крышка
15	Ротор
16	Кольцо
17	Подшипник 608RS
18	Волнистая шайба Ø21
19	Винт ST4*45
20	Уплотнительное кольцо Ø26*1,5
21	Винт ST4*25
22	Левая часть защитного экрана

23	Статор
24	Правая часть защитного экрана
25	Корпус
26	Втулка для шнура питания 8*80
27	Регулятор скорости
28	Зажим для шнура питания
29	Клеммная колодка
30	Выключатель
31	Перегородка
32	Втулка выключателя
33	Угольная щетка
34	Щеткодержатель
35	Винт ST3*8
36	Спиральная пружина
37	Верхняя крышка
38	Шнур питания
39	Пружинный зажим
40	Пылесборник
41	Шлифовальный диск

Гарантийные обязательства

- Продавец гарантирует работу устройства на протяжении двух лет со дня продажи.
- Гарантийный ремонт производится только при наличии печати фирмы, даты продажи, подписи продавца и подписи покупателя в гарантийном талоне.
- Если что-то из вышеперечисленного отсутствует, гарантийный ремонт не производится.
- Гарантийный ремонт не производится при нарушении требований, изложенных в руководстве.
- Гарантийный ремонт не производится при нарушении целостности конструкции, наличии механических повреждений (трещины, сколы, следы ударов и падений и любые деформации корпуса), являющихся результатом неправильной или небрежной эксплуатации, транспортировки, хранения.
- Гарантийный ремонт не производится при наличии на изделии следов разбора или других не предусмотренных документацией вмешательств в его конструкцию, а также при нарушении заводских регулировок.
- Гарантийный ремонт не производится при сильном внутреннем загрязнении изделия, повреждении внутренних устройств и деталей посторонними предметами.
- Гарантия не распространяется на части, подверженные естественному износу.
- Условия гарантии не предусматривают профилактику и чистку изделия, регулировку рабочих параметров, а также выезд мастера к месту эксплуатации изделия с целью его настройки, ремонта или консультаций.
- Транспортные расходы не входят в объем гарантийного обслуживания.
- Гарантийный ремонт производится при наличии и полном совпадении серийных номеров на устройстве и в паспорте. Данный документ не ограничивает определенные законом права потребителя, но дополняет и уточняет оговоренные законом обязательства, предполагающие соглашения сторон.

Адреса сервисных центров

Москва

- Московская область, г. Домодедово
п. Госплемзавода Константиново
Объездное шоссе, с. 2А
+7 (800) 550-37-87, доб. 404
- Ближайший розничный магазин
ВсеИнструменты.ру

**Правообладатель, уполномоченное
изготовителем лицо, импортер TM INFORCE**

ООО «ВсеИнструменты.ру», 109451, Россия, г. Москва
ул. Братиславская, д. 16, корп. 1, пом. 3, 8-800-550-37-70

Произведено в Китае



Гарантийный талон

INFORCE

№ _____

Гарантийный талон является документом, дающим право на гарантийное обслуживание приобретенного инструмента. Гарантия на проданное изделие подразумевает под собой его бесплатный ремонт либо замену на аналогичное изделие в случае невозможности ремонта в течение гарантийного срока.

Гарантия покрывает расходы на работу по гарантийному ремонту и на стоимость запасных частей. Стоимость почтовых отправок, страховки и отгрузки изделий для ремонта не входит в гарантийные обязательства. В случае утери гарантийного талона владелец лишается права на гарантийное обслуживание. Для получения дополнительной информации вы можете посетить сайт www.vseinstrumenti.ru.

Гарантия 24 месяца
Гарантийный срок эксплуатации изделия составляет 24 месяца со дня продажи конечному покупателю.

По истечении срока службы необходимо произвести техническое обслуживание квалифицированными специалистами в сервисной службе за счет владельца с удалением продуктов износа и пыли. Использование изделия по истечении срока службы допускается только в случае его соответствия требованиям безопасности данного руководства. В случае если изделие не соответствует требованиям безопасности, его необходимо утилизировать. Дефекты сборки изделия, допущенные по вине изготовителя, устраняются бесплатно после проведения сервисным центром диагностики изделия.

Гарантийный ремонт осуществляется при соблюдении следующих условий.

1. Имеется в наличии товарный или кассовый чек и гарантийный талон с указанием в нем заводского (серийного) номера изделия, даты продажи, подписи покупателя, штампа торгового предприятия.
2. Предоставление неисправного изделия в чистом виде.
3. Гарантийный ремонт производится только в течение срока, указанного в данном гарантийном талоне.

Гарантия не распространяется на следующие случаи

1. При неправильном и нечетком заполнении гарантийного талона.
2. На изделие, у которого не разборчив или изменен серийный номер.
3. На последствия самостоятельного ремонта, разборки, чистки и смазки изделия в гарантийный период, не требуемых в руководстве по эксплуатации, о чем свидетельствуют, например, заломы на шлицевых частях крепежа корпусных деталей.
4. На изделие, которое эксплуатировалось с нарушениями руководства по эксплуатации или не по назначению.
5. На повреждения, дефекты, вызванные внешними механическими воздействиями, воздействием агрессивных средств и высоких температур или иных внешних факторов, таких как дождь, снег, повышенная влажность и др.
6. На неисправности, вызванные попаданием в изделие инородных тел, небрежным или плохим уходом, повлекшим за собой выход из строя изделия.
7. На неисправности, возникшие вследствие перегрузки изделия, которые повлекли за собой выход из строя двигателя или другие узлы и детали.
8. На естественный износ изделия и комплектующих в результате интенсивного использования.
9. На такие виды работ, как регулировка, чистка, смазка и прочий уход, относящиеся к техническому обслуживанию изделия.
10. Предметом гарантии не является неполная комплектация изделия, которая могла быть обнаружена при продаже изделия.

С правилами эксплуатации и условиями гарантии ознакомлен. Претензий к комплектации и внешнему виду не имею.

Изготовитель оставляет за собой право на внесение изменений в конструкцию, дизайн и комплектацию изделия.

.....
Ф. И. О. покупателя

.....
Подпись покупателя

Штамп торговой организации

Без штампа или печати торговой организации гарантийный талон не действителен!

ОТРЫВНОЙ ТАЛОН № _____

Дата приема _____
Дата выдачи _____
Номер заказа-наряда _____
Мастер _____

1

ОТРЫВНОЙ ТАЛОН № _____

Дата приема _____
Дата выдачи _____
Номер заказа-наряда _____
Мастер _____

2

ОТРЫВНОЙ ТАЛОН № _____

Дата приема _____
Дата выдачи _____
Номер заказа-наряда _____
Мастер _____

3

Только честные отзывы от наших клиентов!

Антон

Я остался доволен покупкой: заказ номер 1904-207701-13939. Все что касается инструмента Inforce, все, что на сегодняшний момент приобретал, устраивает. Оптимальная цена и качество! Я вполне доволен. Все работает замечательно. Хотелось, чтобы Inforce расширил ассортимент.

★★★★★

Кирилл

Достоинства: качество изготовления, материал, форма ключа. Комментарий: реально откручивает то, что не открутить китайскими ключами за 100 р. Стоит своих денег

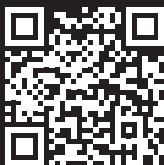
★★★★★

Рамазан Борисович

Покупал за возможность откручивать сорванные шлицы. Из нежных откручивал пробку спуска воздуха тормозов – повреждения нет. Трещотка обычная, нареканий нет. В кейсе ключи сидят крепко.

★★★★★

Отзывы с сайта
ВсеИнструменты.ру



Вы можете заказать инструмент марки Inforce на сайте vseinstrumenti.ru

8-800-550-37-70