

ELEKTROSTANDARD®

Инструкция по эксплуатации садово-паркового (уличного) светильника со светодиодами 1541 TECHNO LED с датчиком движения

Общие сведения

Уличные светодиодные светильники от компании Elektrostandard™ - удобное и эстетичное решение для освещения придомовой территории, фасадов зданий и ландшафтных особенностей вашего участка. Светильник может устанавливаться как снаружи, так и внутри помещений. При наружной установке светильник не требует дополнительной защиты от пыли и влаги, следует лишь организовать влагозащищенное подключение к сети. В качестве источника света используются ультраяркие светодиоды со сроком службы 50 000 ч, которые, в отличие от классических источников света, не требуют замены в течение всего срока эксплуатации светильника.

Технические характеристики

Потребляемая мощность: 12 Вт

Питание: 230 В, ~50 Гц

Световой поток: 750 Лм

Цветовая температура: указана на упаковке

Тип и кол-во LED: 72 SMD

Класс энергоэффективности: A

Класс защиты от поражения электрическим током: I

Степень защиты от попадания твердых частиц и воды: IP54

Материал корпуса: металл

Размеры светильника: 165 x 100 x 200 мм

Диапазон рабочих температур: -20 ...+40 °C

Индекс цветопередачи, Ra: > 80

Коэффициент пульсации: < 5%

Срок службы: 50 000 ч

Цвет корпуса светильника может незначительно отличаться оттенком цвета и текстурным рисунком в разных партиях.



Технические характеристики датчика

Угол охвата: 11°

Дальность действия: до 12 м

Рекомендуемая высота монтажа: от 1,5 до 2 м

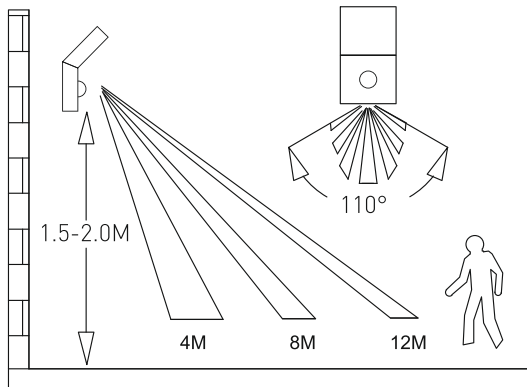
Таймер отключения: от 10 сек до 5 мин

Скорость движения объект для срабатывания датчика: 2 м/сек



Внимание!

- На время установки светильника отключите электропитание в сети.
- Во избежание повреждения оборудования не направляйте датчик на солнце.
- В зависимости от высоты и местоположения установки и температуры, спецификация сканирования датчика может изменяться. Если движение направлено к датчику или от него, а не поперек него, это значительно уменьшает дальность действия.

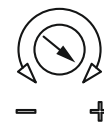


Установка и обслуживание

1. Распакуйте светильник и убедитесь в его сохранности.
2. Отключите электропитание.
3. Подсоедините светильник к сети питания.
4. Закрепите светильник на поверхности.
5. Убедитесь, что во время установки не были повреждены электрические провода.
6. Подключите электрическое питание.
7. Для настройки датчика проверните его до появления меток регулировки:
 - a. Установите необходимый уровень освещенности.
 - b. Отрегулируйте таймер отключения.
 - c. Задайте максимальной уровень чувствительности «SENS» в самом большом положении, дальность обнаружения датчика будет до 12 метров.
 - d. Верните датчик в исходное положение.
8. При загрязнении светильника очистку поверхности следует производить мягкой сухой тканью. Избегайте использования растворителей и других агрессивных реагентов



Освещенность



SENS



Таймер

Требования по технике безопасности

Монтаж и демонтаж светильника должен осуществляться опытным специалистом, имеющим соответствующую квалификацию. Все работы по монтажу и обслуживанию необходимо производить только при отключенном электропитании. Запрещается эксплуатация светильников с отсутствующими элементами конструкции, с механическими повреждениями изоляции проводки, с неисправными контактными зажимами. При обнаружении неисправности, обесточьте изделие и

обратитесь к квалифицированному специалисту для выявления причин. Установка светильника производится на поверхность из нормально воспламеняемого материала.

Транспортировка и хранение

Транспортировка должна осуществляться в упаковке, в условиях, исключающих механические повреждения и прямое попадание на продукцию пыли, грязи и влаги. Транспортировка авиационным транспортом должна осуществляться в герметизированном отсеке. При транспортировке должна быть обеспечена температура $-20... +40$ °С при относительной влажности воздуха до 80%. Продукция должна храниться в отапливаемом, вентилируемом помещении, защищенном от атмосферных осадков, в транспортной упаковке. В помещении должна обеспечиваться температура $-20... +40$ °С при относительной влажности воздуха до 80%.

Утилизация

Отходы электротехнической продукции не следует утилизировать с бытовыми отходами. Утилизация должна производиться в специально отведенных местах (уточняйте расположение таких пунктов в своем регионе).



Гарантия

Гарантийный срок эксплуатации составляет 60 месяцев со дня продажи светильника через розничную сеть при условии соблюдения потребителем правил эксплуатации, транспортировки и хранения, указанных в настоящей инструкции.

В случае выхода светильника из строя до истечения гарантийного срока, покупатель вправе обратиться к продавцу (в магазин, в котором был приобретен светильник), к импортеру, к изготовителю светильника. Контактная информация импортёра и изготовителя указана ниже. Для подтверждения даты продажи покупатель может предъявлять настоящую инструкцию, имеющую отметку продавца о дате продажи. Нарушение покупателем правил установки, и/или эксплуатации, и/или транспортировки и/или хранения светильника, указанных в настоящей инструкции по эксплуатации, а также наличие на светильнике механических повреждений, повлекших выход светильника из строя либо возникновение недостатков светильника, в отношении которых покупатель предъявляет требования, лишает покупателя права на гарантию.

Дата продажи:

Модель /артикул

Штамп магазина:



Товар сертифицирован, соответствует требованиям ТР ТС 020/2011, ТР ТС 004/2011, ТР ЕАЭС 037/2016. Месяц и год изготовления указан на товаре и/или упаковке. Претензии по качеству товара принимаются: тел. +7-495-228-17-33, e-mail: info@royalaurel.ru. Производитель: «YinFeng Lighting Co., Ltd.», HuangWang Industrial, HeTang Town, JiangMen City, GuangDong Province, China. Произведено в Китае. «Иньфэн Лайтинг Кампэни Лтд.», Китай, провинция Гуандун, город Цзянмэнь, населённый пункт Хэтан, индустриальный район Хуанван. Импортер/поставщик: ООО «Роял Аурэль», 117418, г. Москва, вн. тер. г. муниципальный округ Черёмушки, ул. Зюзинская, д. 6, к. 2, помещ. 1Б.