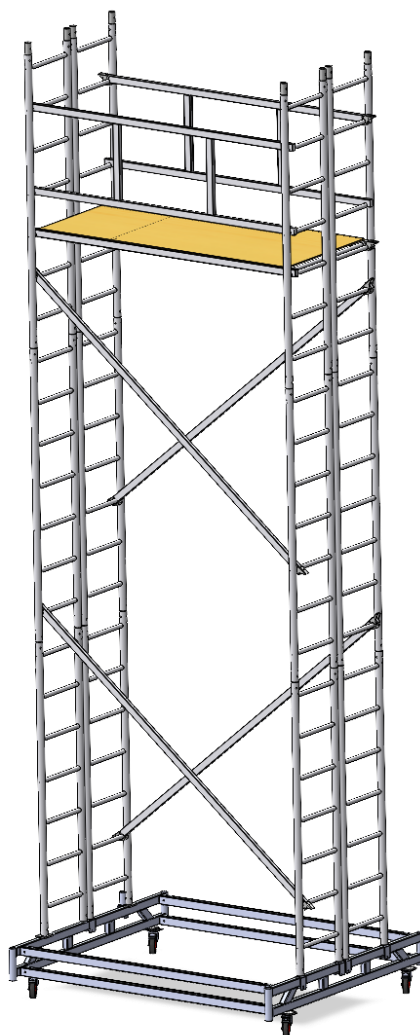




ООО НТЦ ЗАЩИТНЫХ ПОКРЫТИЙ
456652, Россия, Челябинская область,
г. Копейск, ул. Томская, д. 2, офис 3
8 800 222 8054
info@zp74.ru

Паспорт и инструкция по эксплуатации

Вышка-тура алюминиевая ВМС-900





ООО НТЦ ЗАЩИТНЫХ ПОКРЫТИЙ
456652, Россия, Челябинская область,
г. Копейск, ул. Томская, д. 2, офис 3
8 800 222 8054
info@zp74.ru

1. Назначение изделия

Алюминиевая вышка-тура предназначена для проведения строительных, фасадных, отделочных и других работ, с наружи (в безветренную погоду) и внутри строений, а также размещения рабочих и материалов в зоне работ. В зависимости от потребностей вышка может комплектоваться дополнительными секциями.

2. Производитель

ООО «НТЦ ЗАЩИТНЫХ ПОКРЫТИЙ»
Адрес: Челябинская область, г. Копейск, ул. Томская, д. 2, офис 3.
Телефон: 8 800 222 8054
E-mail: info@zp74.ru

3. Действующие нормы

Соответствует ГОСТу, что указано в Сертификате соответствия РОСС RU.32001.04 ИБ Ф1.ОСП32.75945, ГОСТ Р 58752-2019, 58758-2019

4. Устройство и принцип работы

Вышка модульная изготовлена из алюминиевой трубы в соответствии с основными требованиями ГОСТ Р 58752-2019. Вышка-тура имеет настил с люком, изготовленный из алюминиевого профиля и ламинированной фанеры с противоскользящим покрытием, снабжена поворотными колесами, которые во время эксплуатации должны стоять ровно, опираясь на всю ширину колеса и опущенным тормозом.

Вышка-тура допускается в эксплуатацию только после окончания её полного монтажа и сдачи ее ответственному лицу. При приемке установленной вышки в эксплуатацию проверяют - правильность сборки узлов и надежность креплений, отсутствие повреждений и деформации элементов. Плановые и периодические осмотры необходимо производить не реже одного раза в месяц. Результаты осмотра должны фиксироваться в журнале.



ООО НТЦ ЗАЩИТНЫХ ПОКРЫТИЙ
456652, Россия, Челябинская область,
г. Копейск, ул. Томская, д. 2, офис 3
8 800 222 8054
info@zp74.ru

5. Монтаж и использование

Перед использованием:

- вышка-тура должна устанавливаться строго по уровню;
- перед использованием проверьте вышку-туру на повреждения;
- устанавливать вышку-тура на горизонтальной, не скользкой и твердой поверхности.
- ремонт должен проводиться компетентными лицами и в соответствии с инструкциями производителя;
- вышка-тура должны храниться так, чтобы уберечь их от механических повреждений, загрязнений и деформаций;
- вышка-тура всегда должна быть чистой.

Во время использования:

- необходимо соблюдать максимально допустимую нагрузку. Максимальная нагрузка зависит от серии;
- использовать прочную не скользкую обувь, свободную от грязи, масел и тд (во избежание скольжения);
- использовать на Вышка-турах вещества и приборы, представляющие собой дополнительную опасность, например опасные вещества, аппараты для мойки высокого давления, сварочные аппараты;
- не заставлять предметами поверхности для подъема и спуска;
- подъем и спуск осуществлять только по внутренне стороне

Запрещается:

- вставать ногами на стяжки диагональные и горизонтальные, а также на перила ограждения;
- использовать комплектующие, имеющие механические повреждения или деформированные;
- превышать допустимую нагрузку на изделие;
- эксплуатировать вышку на наклонных и неустойчивых поверхностях;
- работать на вышке без использования перил ограждения на высоте 1.8 метра и более;
- работать на высотах более 5 м при скорости ветра более 6 м/с;
- перемещать вышку на колёсах, предварительно не разобрав её до габаритной высоты – 6 м;



ООО НТЦ ЗАЩИТНЫХ ПОКРЫТИЙ
456652, Россия, Челябинская область,
г. Копейск, ул. Томская, д. 2, офис 3
8 800 222 8054
info@zp74.ru

- перемещать вышку на колёсах по неровному, неустойчивому или рыхлому основанию;
- перемещение рабочих и грузов по наружной поверхности вышки.
- использовать предметы для кустарного удлинения или наращивания;
- использовать неоригинальные принадлежности.

6. Срок службы и гарантийные обязательства

Срок эксплуатации 5 лет с даты изготовления.

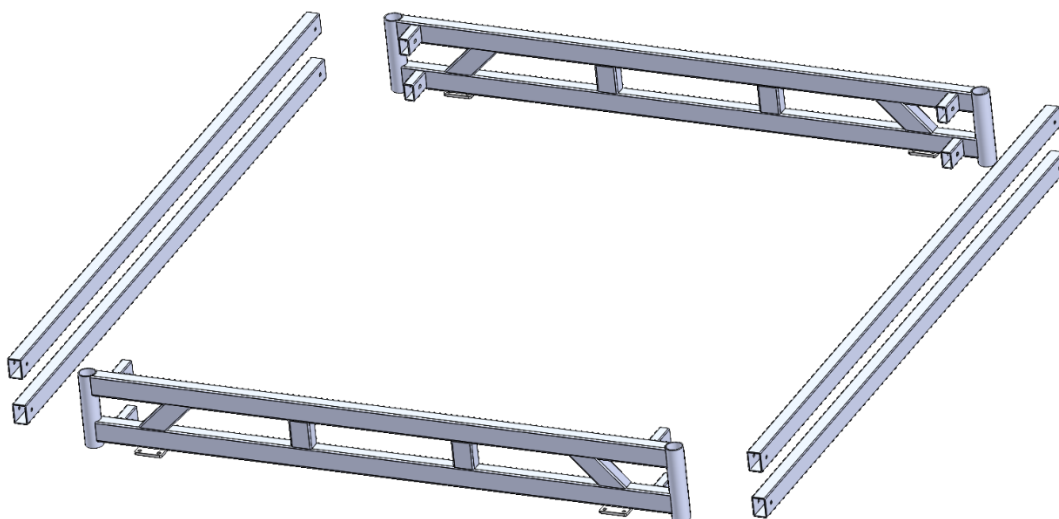
Срок гарантии 1 год с даты продажи при условии соблюдения потребителем правил сборки и изложенных рекомендаций.

За ущерб, причиненный третьим лицам посредством переданной в эксплуатацию вышки, изготовитель ответственности не несет.

Изготовитель оставляет за собой право без уведомления потребителя вносить изменения в конструкцию изделия для улучшения его характеристик, вид изделия может также незначительно отличаться.

7. Порядок сборки

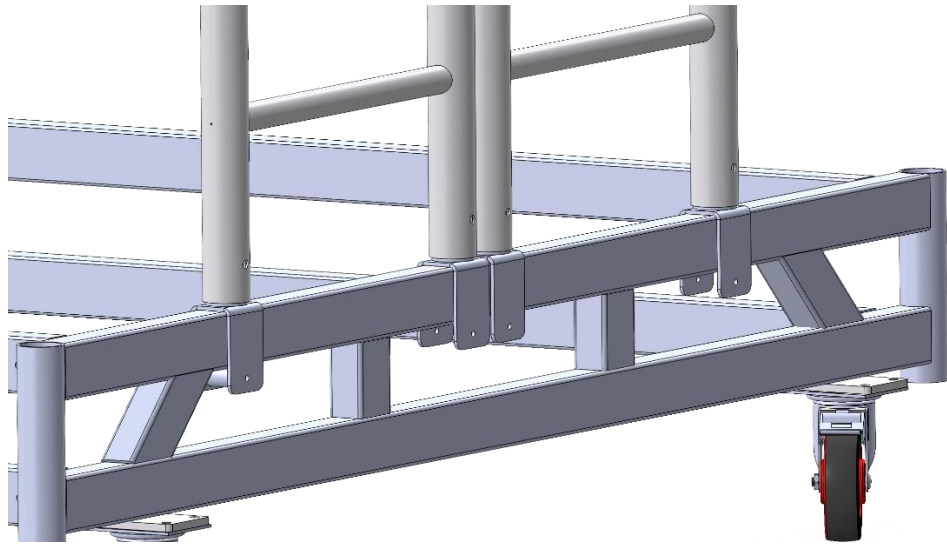
1. Собрать траверсу, установив поворотные колеса. После установки колес зафиксировать их тормозом





ООО НТЦ ЗАЩИТНЫХ ПОКРЫТИЙ
456652, Россия, Челябинская область,
г. Копейск, ул. Томская, д. 2, офис 3
8 800 222 8054
info@zp74.ru

2. Установить вертикальные рамы, соединив их с траверсой



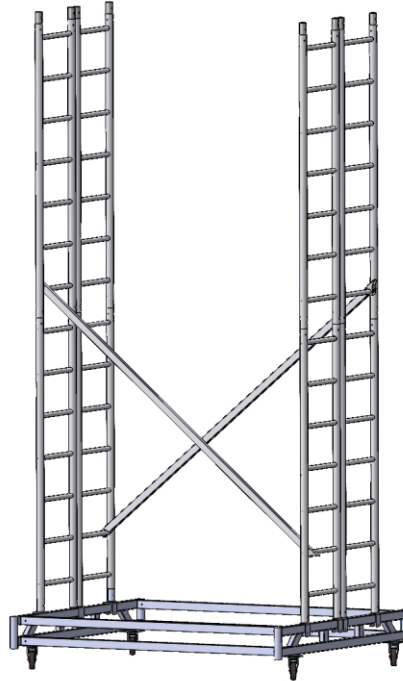
3. Рамы между собой соединить хомутами



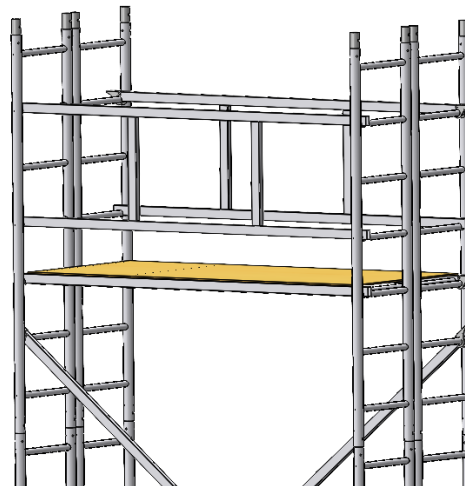


ООО НТЦ ЗАЩИТНЫХ ПОКРЫТИЙ
456652, Россия, Челябинская область,
г. Копейск, ул. Томская, д. 2, офис 3
8 800 222 8054
info@zp74.ru

4. Рамы соединить диагональными стяжками



5. Установить рабочую площадку и перила ограждения





ООО НТЦ ЗАЩИТНЫХ ПОКРЫТИЙ
456652, Россия, Челябинская область,
г. Копейск, ул. Томская, д. 2, офис 3
8 800 222 8054
info@zp74.ru

	ВМС-900-13	ВМС-900-14	ВМС-900-15	ВМС-900-16	ВМС-900-17	ВМС-900-18	ВМС-900-19	ВМС-900-20	ВМС-900-21
Высота рабочей площадки, м	12,2	13,2	14,2	15,2	16,2	17,2	18,2	19,2	20,2
Габаритная высота, м	13,2	14,2	15,2	16,2	17,2	18,2	19,2	20,2	21,2
Рабочая высота, м	14,2	15,2	16,2	17,2	18,2	19,2	20,2	21,2	22,2
Рама, 2 м	24	28	28	32	32	36	36	40	40
Рама, 1 м	4	-	4	-	4	-	4	-	4
Стяжка диагональная	10	12	12	14	14	16	16	18	18
Рабочая площадка (450x2000)	5	5	6	6	7	7	8	8	9
Рабочая площадка с люком (900x2000)	1	1	1	1	1	1	1	1	1
База (траверса)	1	1	1	1	1	1	1	1	1
Стабилизатор	4	4	4	4	4	4	4	4	4
Колесо поворотное	4	4	4	4	4	4	4	4	4
Опора винтовая	4	4	4	4	4	4	4	4	4

Инженер ОТК _____

Дата изготовления _____