

ОСОБЕННОСТИ

- Установка на стену или в монтажную коробку.
- Легкий и красивый корпус с ЖК-подсветкой.
- Высокоточные сенсоры с защитой от помех.
- Опционально температурный выход - термосопротивление.
- Ручная калибровка показаний температуры и влажности.
- Аварийный и управляющий релейных выход.



ОПИСАНИЕ

Регулятор температуры и влажности LFH21 — это датчик, специально разработанный для контроля температуры и влажности в помещениях. Его преимущества заключаются в компактных размерах, простоте установки и удобстве в эксплуатации. Преобразователь имеет специальную конструкцию для защиты от грозных разрядов, электростатических разрядов, групповых импульсов и наводок, обладает высокой защитой от помех и имеет функцию аварийной сигнализации. Датчик широко используется в компьютерных залах, зданиях, складских помещениях и других местах, где требуется измерение и контроль температуры и влажности.

СПЕЦИФИКАЦИЯ

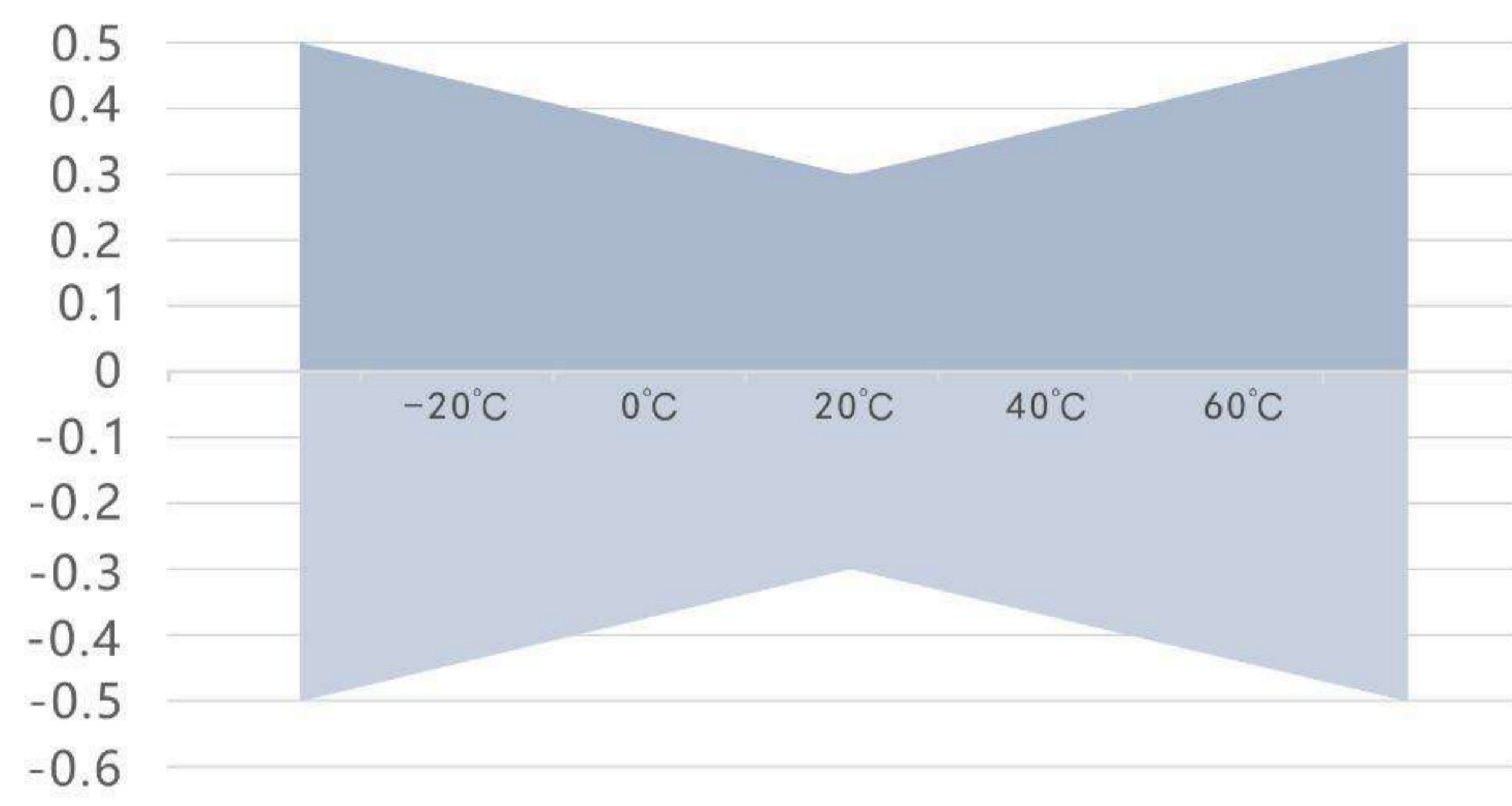
1. ОТНОСИТЕЛЬНАЯ ВЛАЖНОСТЬ ВОЗДУХА

Сенсор	Цифровой
Диапазон	0...100% RH
Выход	RS485/Modbus, 0...10V
Точность	±3% при 20°C и 20...80% RH
Время отклика	≤10 сек. (20°C, медленный поток воздуха)

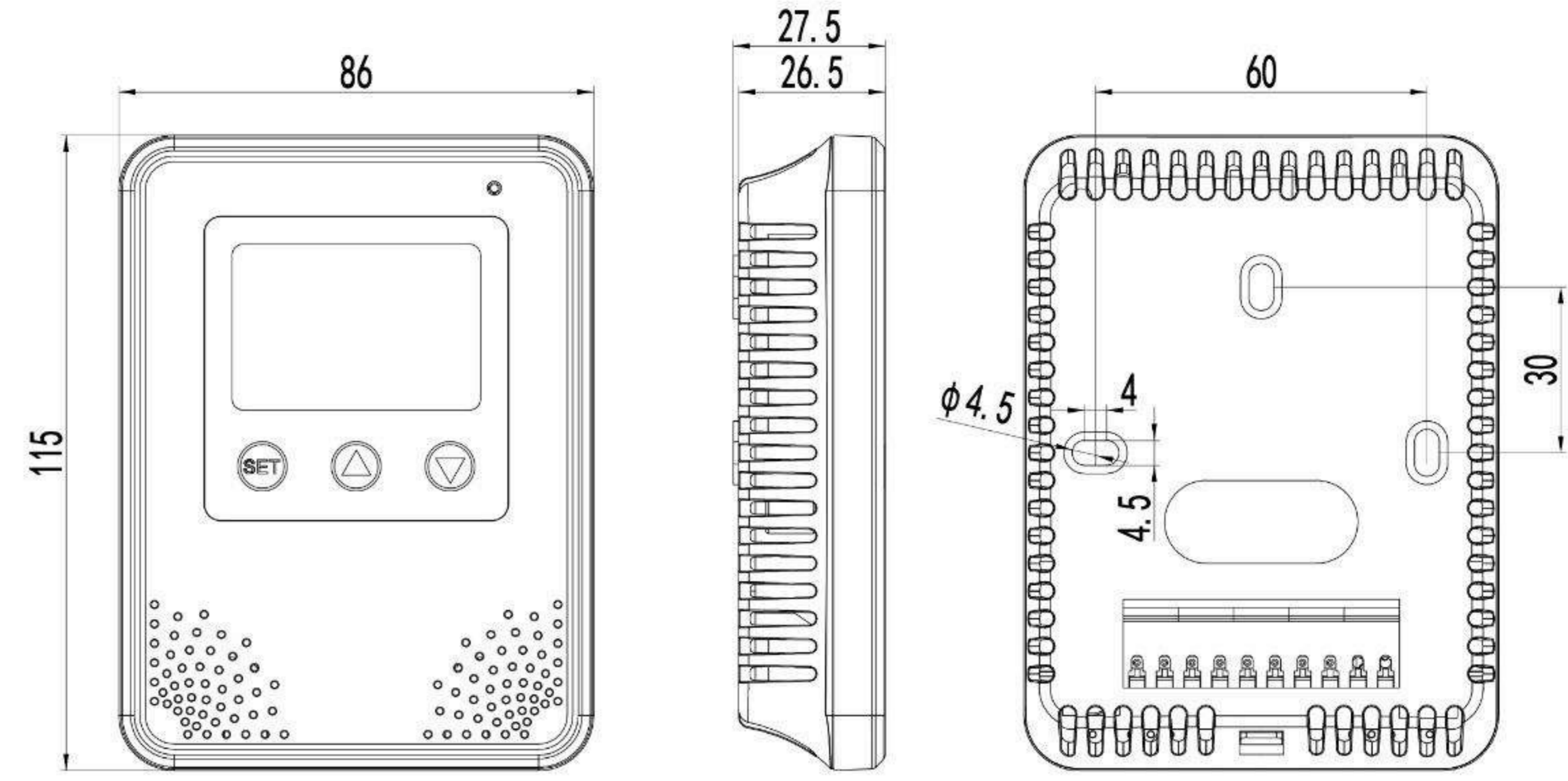
2. ТЕМПЕРАТУРА

Сенсор	Цифровой или термосопротивление (опционально)	
Диапазон	0...50°C, -20...60°C и так далее (по запросу)	
Выход	RS485 (ModBus), 0...10V	
Термосопротивление	См. таблицу выбора	
Точность	Цифровой датчик: ±3% при 20°C см. ниже. Термосопротивление: ±0,2...0,4 °C при 25°C	
Источник питания	RS-485: 15...35 VDC / 24VAC ± 20%	0-10V: 15...35 VDC / 24VAC ± 20%
	Примечание: при использовании источника переменного тока, требуется отдельный изолированный трансформатор	
Нагрузка на выход	≥10 KΩ (выходное напряжение)	
Точность на дисплее	0,1 °C, 0,1% RH	
Дисплей и кнопки	ЖК-дисплей и клавиши с подсветкой	
Сигнализация	1×звуковой сигнал, 1×светодиод	
Реле	2 SPST, 3A / 30 VDC, 3A / 250V VAC	
Материал корпуса	PC	
Условия эксплуатации	-20...60°C, 5...95% RH (без конденсации)	
Степень защиты	IP30	

3. ТОЧНОСТЬ ИЗМЕРЕНИЯ ТЕМПЕРАТУРЫ ЦИФРОВЫМ ДАТЧИКОМ



4. ГАБАРИТНЫЕ РАЗМЕРЫ

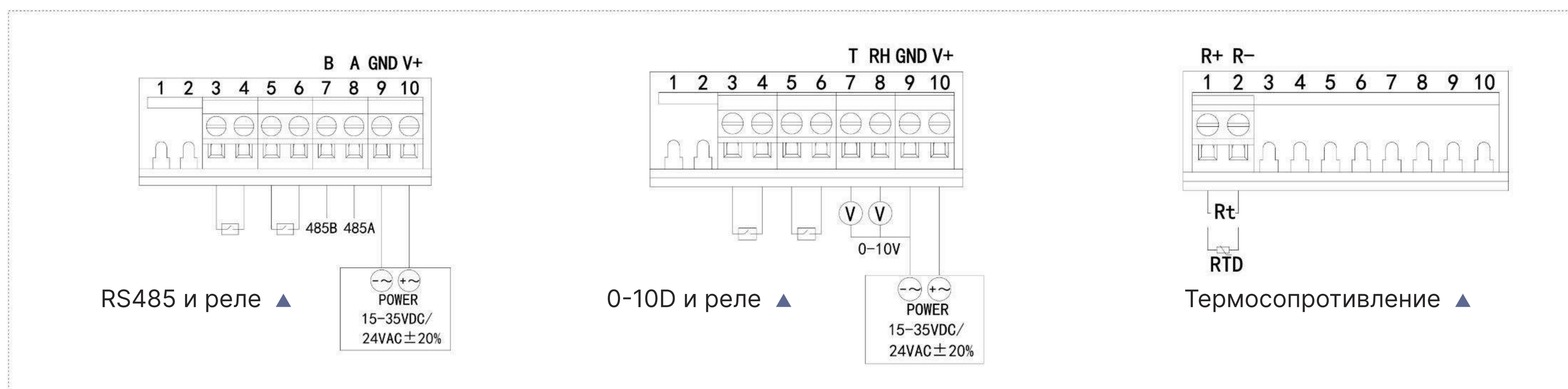


ВЫБОР МОДЕЛИ

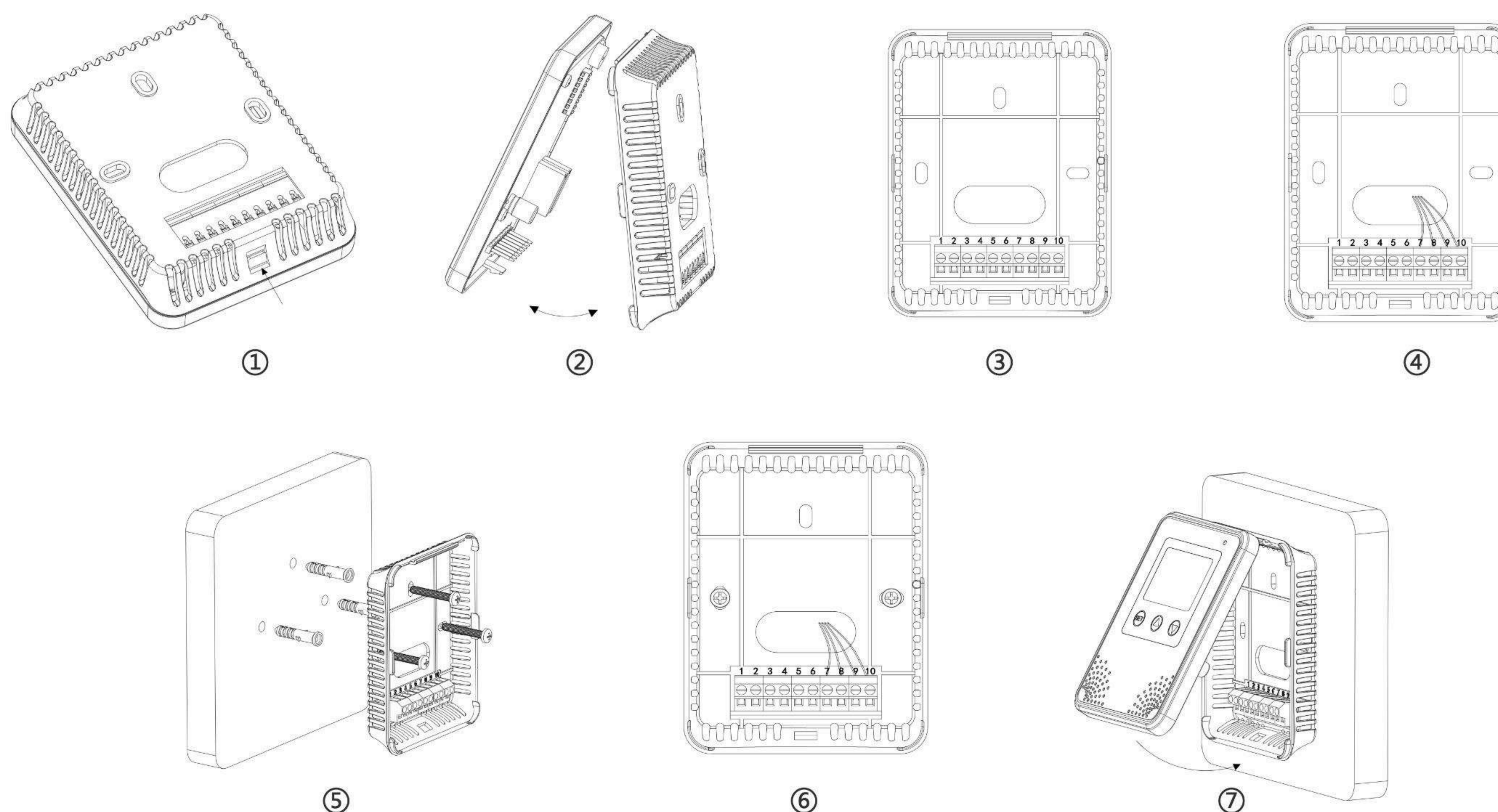
Артикул и описание						Примечание	
LFH21	Регулятор температуры и влажности комнатный				Модель		
V10	...10 VDC (3-проводной)				Выходной сигнал (RH)		
RS	RS485/ModBus						
V10	0...10VDC (3-проводной)	2	NTC20K, ±0,4 °C при 25 °C		Выходной сигнал (T)		
RS	RS485/ModBus	3	NTC10K, ±0,4 °C при 25 °C				
0	PT1000, ±0,2 °C при 0 °C						
1	PT100, ±0,2 °C при 0 °C						
	3	±3% RH (±0,3 °C)			Точность		
	0	Нет			Диапазон температур		
	1	0...50 °C					
	2	-20...60 °C					
	8	Другое (по специальному заказу)					
	1	Кнопка настройки, ЖК-дисплей			Кнопка отображения и настройки		
	1	Только сигнализация			Сигнализация и реле		
	2	Только реле					
	3	Сигнализация и реле					
LFH21	V10	V10	3	2	1	3	Пример модели

1. В том случае, если параметром выходного сигнала температуры является значение V10, необходимо соответствующим образом выбрать диапазон температур 1–8; в противном случае выбрать значение 0.
 2. Например LFH21-V10V103213 предназначен для использования внутри помещений, точность измерения составляет ±3% RH (±0,3 °C), выход по влажности 0–10В, выход по температуре 0–10В, диапазон по температуре -20...60°C, с дисплеем и кнопками, а также функцией сигнализации и релейным выходом.
 3. Длительное воздействие на датчик химических газов высокой концентрации может привести к смещению показаний датчика.

ПОДКЛЮЧЕНИЕ



УСТАНОВКА И МОНТАЖ



1. Снимите крышку, нажав на кнопку под задней крышкой (рисунки 1 и 2).
2. Заведите кабель в корпус и выполните электрическое подключение в соответствии со схемой (рисунок 4).
3. На задней крышке контроллера имеются три монтажных отверстия. Закрепите его на стене с помощью крепёжных винтов (рисунок 5). Вы также можете использовать винты с плоской головкой, чтобы закрепить его в подрозетнике встроенном в стену (рисунок 6).
4. Выровняйте и закрепите переднюю крышку и нижний корпус для завершения установки (рисунок 7).

ОПИСАНИЕ ФУНКЦИЙ

1. КНОПКИ

Кнопка	Функция	Инструкции	Заметки
	Меню ОК	<ul style="list-style-type: none"> • Нажмите и удерживайте кнопку SET в течение 3 секунд для настройки. • В интерфейсе нажмите клавишу S один раз, чтобы выбрать текущую настройку параметра, прежде чем изменять параметры. Изменяемые параметры будут мигать на экране. • Длительное нажатие этой кнопки приведёт к возврату к основному меню. 	При входе в меню световая индикация тревоги и звуковой сигнал приостанавливаются.
	Прокрутка вверх	<ul style="list-style-type: none"> • Нажмите эту кнопку, чтобы переключить режим мигания на следующий параметр. • Нажмите эту кнопку, чтобы выбрать параметр, который необходимо изменить. 	Когда некоторые параметры превышают предельное значение, непосредственно отображается верхний/нижний предел.
	Прокрутка вниз	<ul style="list-style-type: none"> • Нажмите эту кнопку, чтобы выбрать параметр, который нужно изменить. • При нажатии этой кнопки текущий параметр, который нужно изменить, будет равен +1. После добавления значения к 9 нажмите эту кнопку ещё раз, текущий параметр изменится на 0, а предыдущая цифра на +1. Нажмите эту кнопку ещё раз, текущий параметр изменится на 1, и так далее. 	

2. ДИСПЛЕЙ

[1] Настройка адреса ведомого устройства (Addr) - RS485

Зажмите клавишу SET для входа в настройки адреса устройства, на экране отобразится «F8 Addr». Короткое нажатие клавиши SET, и вторая строка экрана начнёт мигать и отобразит текущий адрес. Адрес устройства может быть установлен в диапазоне от 1 до 255, а адрес по умолчанию равен 1. Адрес состоит из 3 цифр. Во время настройки цифры будут мигать. После нажатия клавиши ▲ мигание переключится на следующую цифру. Когда номер мигает, после нажатия клавиши ▼ он будет равен +1. После завершения изменения адреса подчинённого устройства нажмите клавишу SET, чтобы сохранить данные, и на дисплее снова появится надпись «Addr». Если вы хотите продолжить изменение других параметров, вы можете продолжать нажимать клавишу ▲/▼, выберите параметр, который нужно изменить. Если вы не изменяете другие параметры, нажмите и удерживайте клавишу SET, чтобы вернуться к основному интерфейсу. Изменение других параметров аналогично изменению адреса подчинённого устройства.



[2] Настройка скорости передачи данных (bAud) - RS485

После того, как экран дисплея перейдёт в интерфейс настройки, во второй строке экрана будет отображаться «F9 bAud», для настройки скорости передачи данных в бодах. Кратковременно нажмите клавишу SET и вторая строка экрана начнёт мигать, отображая текущие параметры скорости передачи данных в бодах. Существует 4 варианта скорости передачи данных в бодах: 1-2-3-4.

- ▶ 1: 9 600 (по умолчанию)
- ▶ 2: 19 200
- ▶ 3: 38 400
- ▶ 4: 115 200

Скорость передачи данных в бодах по умолчанию равна 9600, а параметр по умолчанию равен 1. Изменение параметров аналогично изменению адреса подчинённого устройства.

[3] Настройка максимальной точки температурного диапазона (tr-H)

Перейдите в интерфейс настройки. После переключения на параметр настройки максимальной точки температурного диапазона на экране отобразится «F8 tr-H» (F10 tr-H для версии 485). Кратковременно нажмите клавишу SET, и вторая строка экрана начнёт мигать, отображая текущие максимальные значения диапазона. Диапазон настройки составляет от -40...100°C. Максимальное значение диапазона по умолчанию 60°C. Изменение параметров происходит так же, как и изменение адреса подчинённого устройства.

[4] Настройка минимальной точки температурного диапазона (tr-L)

Перейдите в интерфейс настройки. Когда диапазон температур будет установлен в нижней точке настройки, на экране отобразится «F9 tr-L» (F11 tr-L для версии 485). Кратковременно нажмите клавишу SET, и вторая строка экрана начнёт мигать, отображая текущее значение нижнего предела диапазона. Диапазон настройки должен быть меньше значения верхнего предела. По умолчанию используется значение нижнего предела диапазона -20°C. Изменение параметра происходит так же, как и изменение адреса подчинённого устройства.

[5] Настройка включения сигнализации (ALen)

Перейдите в интерфейс настройки. Переключитесь на экран настройки включения сигнализации, и во второй строке отобразится «F10 ALen» (F12 ALen для версии 485). Кратковременно нажмите клавишу SET, и вторая строка экрана начнёт мигать, отображая текущие параметры включения сигнализации. Существует пять вариантов настроек включения сигнализации: ВЫКЛ - ВКЛ1 - ВКЛ2 - ВКЛ3 - ВКЛ4

- ВЫКЛ: Сигналы тревоги отключены
- ВКЛ1: Режим тревоги тип 1
- ВКЛ2: Режим тревоги тип 2
- ВКЛ3: Режим тревоги тип 3
- ВКЛ4: Режим тревоги тип 4

Параметр включения сигнализации по умолчанию отключён. Способ изменения параметра заключается в управлении функциональным переключателем сигнализации с помощью клавиши ▼ и выборе режима сигнализации с помощью клавиши ▲. Конкретный режим сигнализации описан в следующей таблице:

Режим тревоги	Описание функции	Установите параметры 1	Установите параметры 2	Функциональная схема
1	Сигнал тревоги ниже установленного значения	Аварийное значение	Дифференциал	Alarm ON → Return difference → Alarm OFF ▲ Setting Point
2	Сигнал тревоги выше установленного значения	Аварийное значение	Дифференциал	Alarm OFF → Return difference → Alarm ON Setting Point ▲
3	Сигнал тревоги в пределах диапазона	Аварийная точка (верх)	Аварийная точка (низ)	Alarm OFF → Alarm ON → Alarm OFF Alarm low point ▲ Alarm higt point ▲
4	Сигнал тревоги выходит за пределы диапазона	Аварийная точка (верх)	Аварийная точка (низ)	Alarm ON → Alarm OFF → Alarm ON Alarm low point ▲ Alarm higt point ▲

Примечание: перед выбором режима подачи сигнала необходимо включить функцию подачи сигнала тревоги. Выбор режима повлияет на последующую максимальную точку подачи сигнала, гистерезис и другие связанные настройки.

[6] Настройка единиц измерения температуры (tu)

Перейдите в интерфейс настройки. При настройке единиц измерения температуры на экране отобразится «F1 tu». Короткое нажатие клавиши SET и вторая строка экрана начнёт мигать, отображая текущую единицу измерения температуры. Диапазон настройки — C/F, которые соответствуют единицам измерения температуры по Цельсию и Фаренгейту соответственно. Вы можете изменить параметры, нажав клавишу ▲/▼.

[7] Настройка максимальной точки аварийного сигнала влажности (HA)

Перейдите в интерфейс настройки. При настройке максимальной точки аварийного сигнала на экране отображается «F2 HA». Кратковременно нажмите клавишу SET и вторая строка экрана начнёт мигать, отображая текущие параметры максимальной точки срабатывания сигнализации. Диапазон настройки составляет 0...100% RH. Максимальная точка срабатывания по умолчанию составляет 80% RH. Параметры изменяются так же, как и адрес ModBus. На экране настройки температуры отображается «F4 tA». Метод настройки такой же, как для настройки влажности.

Примечание: при сбое настройки максимальной точки срабатывания сигнализации будет сообщено об ошибке ERR2. Значение максимальной точки срабатывания сигнализации должно быть меньше значения максимальной точки диапазона.

[8] Настройка гистерезиса сигнала тревоги о влажности (HN)

Перейдите в интерфейс настройки и при настройке сигнала тревоги/нижней точки гистерезиса на экране отображается «F3 HN». Кратковременно нажмите клавишу SET, и вторая строка экрана начнёт мигать, отображая текущие параметры гистерезиса / нижней точки аварийного сигнала. Диапазон настройки составляет 0...99% RH. Нижняя точка диапазона по умолчанию составляет 0% RH. Параметры изменяются так же, как и адрес подчинённого устройства. На экране настройки отображается значение «F5 tN». Метод настройки такой же, как для настройки влажности.

Примечание: при сбое настройки нижней точки тревоги или гистерезиса будет выдано сообщение об ошибке ERR3. Значение гистерезиса или нижняя точка тревоги определяется на основе режима тревоги, установленного «ALEn». Вкл.1, Вкл.2 — это значение гистерезиса, а Вкл.3, Вкл.4 — нижняя точка срабатывания сигнализации.

[9] Настройка смещения влажности (HoFF)

Перейдите в интерфейс настройки. При настройке смещения (дифференциала) влажности на экране отобразится «F7 HoFF». Короткое нажатие клавиши SET, и вторая строка экрана начнёт мигать, отображая текущее смещение. Диапазон настройки — от -100 до 100, а значение по умолчанию равно 0. Параметры изменяются так же, как и адрес подчинённого устройства. На экране настройки температуры отображается «F6 toFF». Метод настройки такой же, как для влажности.

[10] Настройка подсветки (bLEn)

Перейдите в интерфейс настройки и выполните настройку подсветки, во второй строке экрана отобразится «F14 bLEn» (F16 bLEn для версии 485). Кратковременно нажмите клавишу SET, и вторая строка экрана начнёт мигать, отображая текущее состояние переключателя. Нажмите клавишу ▲/▼ для управления переключателем подсветки.

[11] Настройка реле (r-En)

Перейдите в интерфейс настройки. При настройке реле во второй строке экрана отобразится надпись «F11 r-En» (F13 r-En для версии 485). Кратковременно нажмите клавишу SET, и вторая строка экрана начнёт мигать, отображая текущее состояние переключателя. Нажмите клавишу ▲/▼ для управления переключателем реле во время подачи сигнала тревоги.

[12] Настройка световой сигнализации (L-En)

Перейдите в интерфейс настройки. При настройке световой сигнализации во второй строке экрана отображается «F12 L-En» (F14 L-En для версии 485). Кратковременно нажмите клавишу SET, и вторая строка экрана начнёт мигать, отображая текущее состояние переключателя. Нажмите клавишу ▲/▼ для управления выключателем световой сигнализации во время срабатывания сигнализации.

[13] Настройка звукового сигнала (b-En)

Перейдите в интерфейс настройки. Настройте звуковой сигнал и во второй строке экрана отобразится «F13 b-En» (F15 b-En для версии 485). Кратковременно нажмите клавишу SET, и вторая строка экрана начнёт мигать, отображая текущее состояние переключателя. Нажмите клавишу ▲/▼ для управления переключателем звукового сигнала во время подачи сигнала тревоги.

3. ОПИСАНИЕ ФУНКЦИИ ОТМЕНЫ СИГНАЛА ТРЕВОГИ

При появлении сигнала тревоги нажмите и удерживайте клавишу ▲/▼ на дисплее, чтобы отключить мигание экрана, световой сигнал тревоги и звуковой сигнал. Тип 0-10B и RS485: Индикаторы, соответствующие температуре и влажности, на экране дисплея перестают мигать, индикатор аварийной сигнализации корпуса гаснет, звуковой сигнал не звучит, а реле, соответствующее температуре и влажности, отключается, когда температура и влажность выходят за пределы диапазона аварийной сигнализации. (Необходимо включить реле, сигнальную лампочку, звуковой сигнал в режимах «r-En», «L-En» и «b-En»)

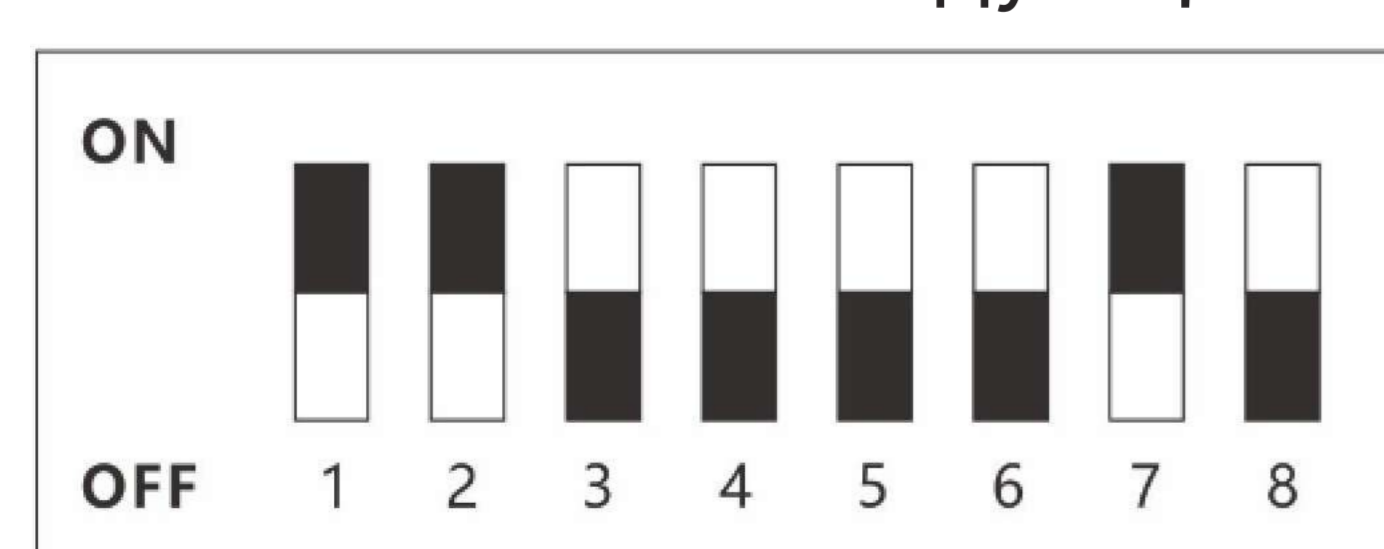
Примечание: Используйте эту функцию, чтобы отключить мигание экрана и световой сигнал тревоги. После звукового сигнала сигнализация может вернуться к нормальному режиму, когда температура и влажность выйдут за пределы диапазона тревоги, или войдите в интерфейс настройки и вернитесь к интерфейсу отображения температуры и влажности.

4. ОПИСАНИЕ РАБОТЫ DIP-ПЕРЕКЛЮЧАТЕЛЕЙ

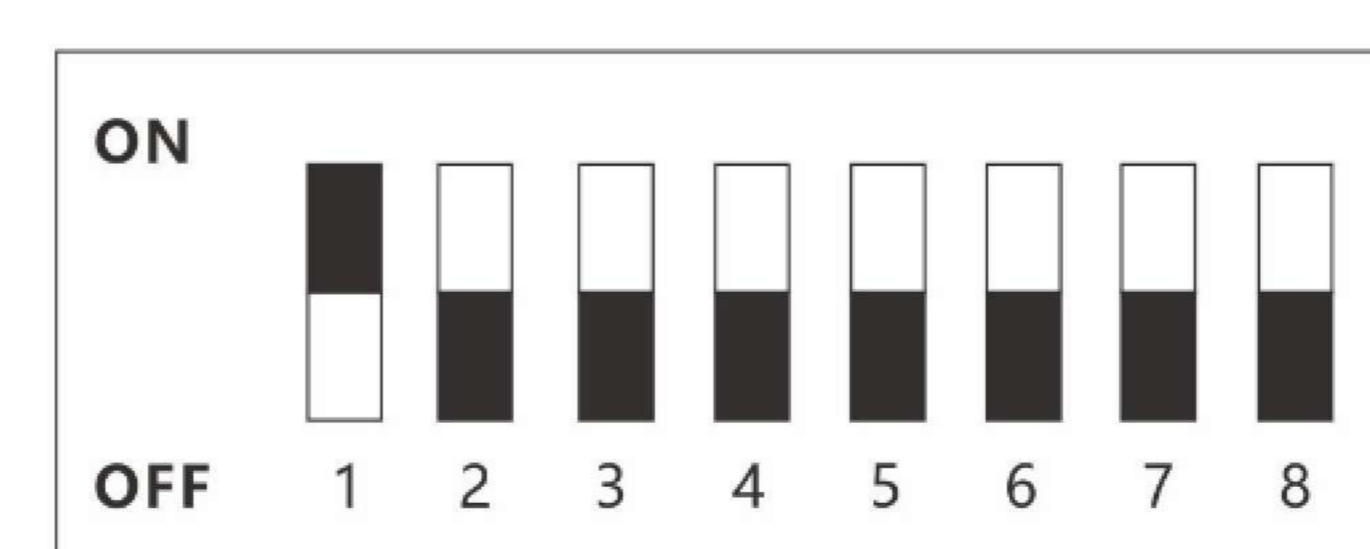
(ВКЛ. обозначает 1, ВЫКЛ. - 0, цифры от 1 до 8 на панели циферблата обозначают показания от низкого до высокого уровня).

RS485: Первые 6 цифр из 8-значного кода набора номера являются адресом. Адрес может быть установлен равным 1-63. Значение по умолчанию равно 1. Цифры 7/8 означают скорость передачи данных в бодах и могут быть установлены на 1-3, что соответствует 1:9600 2:19200 3.: Способ установки значения 38400 следующий:

Тип 0-10B: 8-значный цифровой код позволяет выбрать диапазон температур. Каждый цифровой код соответствует диапазону температур, 1: 0...50°C, 2: 0...60°C, 3: 0...80°C, 4: 0...100°C, 5: -20...60°C, 6: -20...80°C, 7: -40...60°C, 8: -40...80°C.



Пример:
 $1 \cdot 2^0 + 1 \cdot 2^1 + 0 \cdot 2^2 + \dots = 3$,
 и скорость передачи данных в бодах равна 1



Пример: в данный момент диапазон температур составляет 0-50°C

Примечание: чтобы изменения вступили в силу, необходимо снова выключить и снова включить прибор. Для модели RS485, когда код для набора адреса или скорости передачи данных изменён, его можно изменить с помощью программного обеспечения и меню. В зависимости от типа напряжения все коды набора отключены или имеется более двух кодов набора. При включении диапазон температур по умолчанию составляет -20...60°C. Код набора имеет наивысший приоритет. Когда функция набора кода включена, её соответствующая функция не может быть изменена с помощью программного обеспечения или меню.