



ТЕХНИЧЕСКИЙ ПАСПОРТ

**Электропривод многооборотный
DN.ru MT-N-xEM-01-x-Y1**



1. ОБЩИЕ СВЕДЕНИЯ ОБ ИЗДЕЛИИ

1.1. Наименование изделия: Электропривод многооборотный DN.ru MT-N-xEM-01-x-Y1.

1.2. Назначение: Электропривод многооборотный предназначен для управления запорной промышленной трубопроводной арматурой, например, чугунными и стальными задвижками, шиберными заслонками и т.п.

1.3. Применение: электропривод позволяет использовать арматуру в системах автоматического управления теплоснабжением, водоснабжением гражданских и промышленных объектов.

1.4. Принцип работы: данный электропривод применим в повторно-кратковременном режиме S2 по ГОСТ 183-74 с продолжительностью включения 10 минут. Питание электроприводов, в зависимости от исполнения, осуществляется от сети переменного тока 50Гц 220В 1 фаза или 380В 3 фазы.

Электроприводы многооборотные позволяют осуществлять:

- закрытие и открытие запорной арматуры с диспетчерского пульта управления;
- ручное управление запорной арматурой с помощью ручного дублера;
- остановку запорного органа арматуры в любом промежуточном положении;
- сигнализацию на диспетчерском пульте управления о конечных положениях (on/off) затвора арматуры;
- автоматическое отключение концевыми выключателями при достижении затвора арматуры заданного положения.



1.5. Расшифровка обозначения:



2. ОСНОВНЫЕ ТЕХНИЧЕСКИЕ ДАННЫЕ И ХАРАКТЕРИСТИКИ

Таблица 1. Характеристики

Степень защиты корпуса	IP67
Напряжение питания, В	220АС/380АС
Максимальное число оборотов привода	50
Температура окружающей среды, °С	от -28 до +60
Температура срабатывания внутренней тепловой защиты, °С	+110
Наличие дублера	шестигранник
Угол установки	произвольный
Материал корпуса	алюминиевый сплав
Тип ISO-фланца	F10/F12
Скорость, об./мин.	5
Вес, кг	10



3. ГАБАРИТНЫЕ И ПРИСОЕДИНИТЕЛЬНЫЕ РАЗМЕРЫ

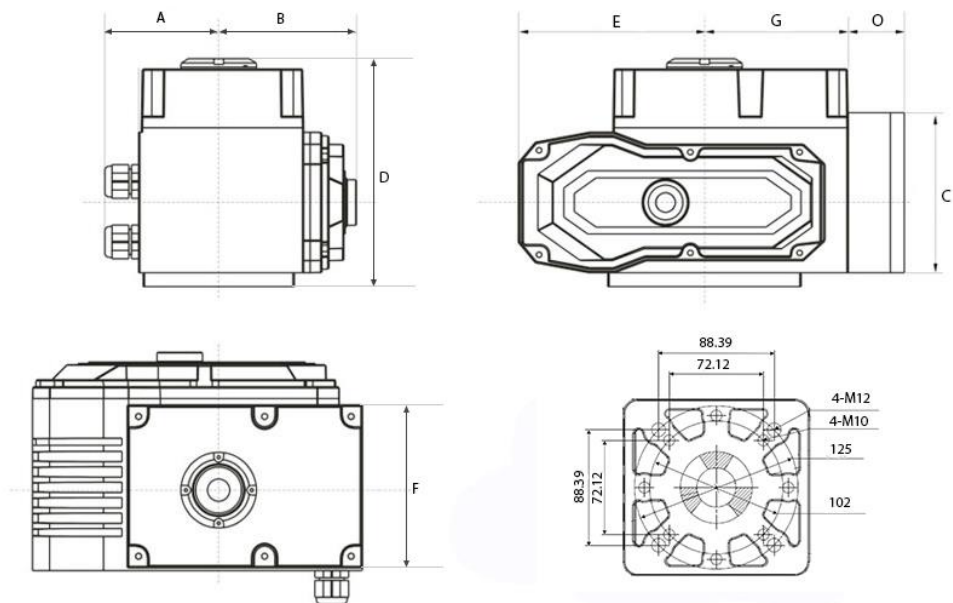


Рисунок 1 - Размеры

Таблица 2. Размерные характеристики

Модель	O	A	B	C	D	E	F	G
	ММ							
МТ-N-хЕМ-01-х-У1	40	149	119	114	200	151	105	117



4. ТЕХНИЧЕСКИЕ ПАРАМЕТРЫ ЭЛЕКТРОПРИВОДА МТ-N-хЕМ-01-х-У1

Таблица 3. Электромеханические параметры

Модель	Крутящий момент, Нм	Максимальный диаметр штока арматуры, мм	Мощность электродвигателя, Вт	Номинальный ток, А при напряжении	
				220 В	380 В
МТ-N-005ЕМ-01-х-У1	50	16	100	0.8	0.48
МТ-N-010ЕМ-01-х-У1	100	18	100	1	0.8
МТ-N-020ЕМ-01-х-У1	200	22	120	1.5	1
МТ-N-030ЕМ-01-х-У1	300	25	150	1.8	1.2



5. ЭЛЕКТРИЧЕСКИЕ СХЕМЫ ПОДКЛЮЧЕНИЯ ЭЛЕКТРОПРИВОДОВ

5.1. Электрическая схема подключения электропривода на 220 В

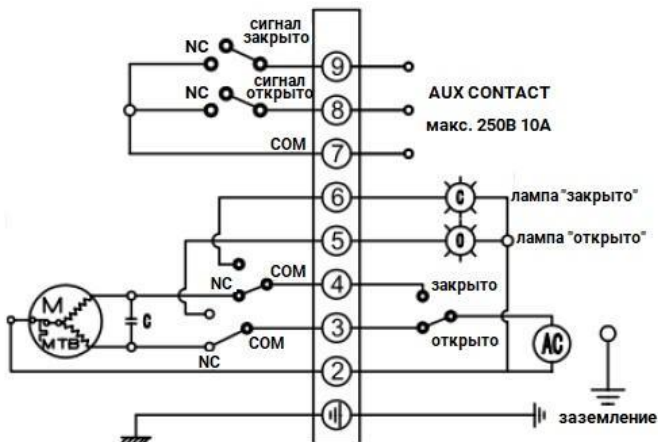


Рисунок 2 – Схема подключения на 220 В

5.1.1. Описание основных частей схемы на 220 В:

1. Двигатель (М):

Асинхронный, односкоростной, с пусковым конденсатором (обозначен "С").

Управляется через два направления: «открытие» и «закрытие».

2. Управляющие кнопки / цепи:

Клемма 3 (**открыто**) – команда на открытие.

Клемма 4 (**закрыто**) – команда на закрытие.

Контакты управляют направлением вращения двигателя.

3. Концевые выключатели:

Подключены к клеммам 3 и 4.

Размыкаются при достижении крайних положений (открыто/закрыто), тем самым отключая двигатель.



4. Индикация:

Клеммы 5 и 6 – подключены к сигнальным лампам:

Лампа "закрыто" – светится при закрытом положении.

Лампа "открыто" – светится при открытом положении.

5. Сигнальные сухие контакты:

Клеммы 8 и 9 – дискретные выходы:

Сигнал закрыто (NC) – нормально замкнут при открытой арматуре, размыкается при закрытии.

Сигнал открыто (NC) – аналогично, но в обратном направлении.

COM (7) – общий контакт.

Предназначены для передачи состояния в систему АСУ ТП или на панель оператора.

5.2. Электрическая схема подключения электропривода на 380 В

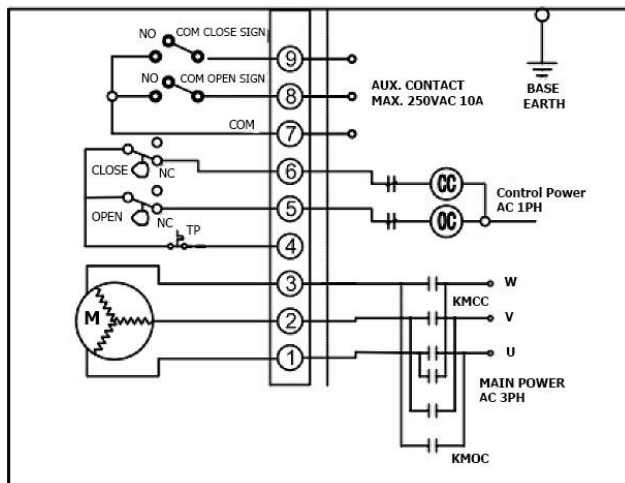


Рисунок 3 – Схема подключения на 380 В



5.2.1. Описание основных частей схемы на 380 В:

1. Питание:

U, V, W – трёхфазное питание подключается к клеммам 1, 2, 3.

Управляющее питание (**Control Power**) – подаётся на клеммы 5 и 6 (обозначено как ОС и СС), однофазное (АС 1PH).

2. Электродвигатель (M):

Подключён к трёхфазному питанию через контакторы **КМСС** и **КМОС**, которые управляют направлением вращения:

КМСС – закрытие (Close)

КМОС – открытие (Open)

3. Концевые выключатели (Limit Switches):

Обозначены на клеммах 4, 5, 6.

CLOSE NC и **OPEN NC** – размыкаются при достижении крайнего положения.

TP – вспомогательный контакт (защита или блокировка).

4. Сигнальные цепи:

Клеммы 7–9 используются для индикации положения.

CLOSE SIGN (NO-COM) – сигнал о закрытии.

OPEN SIGN (NO-COM) – сигнал об открытии.

Коммутация до 250 В АС, 10 А (Aux Contact).

5. Заземление (BASE EARTH):

Обязательное подключение к земле – для безопасности.



Принцип действия:

При подаче сигнала на **СС (Close)** – замыкается контактор **КМСС**, двигатель вращается в сторону закрытия.

Когда срабатывает концевик **CLOSE NC** – цепь размыкается, привод останавливается.

Аналогично для **ОС (Open)** – замыкается **КМОС**, привод открывает.

Положение задвижки отображается через выходы 7–9 (сигнальные лампы или индикаторы).



6. УКАЗАНИЯ ПО МОНТАЖУ И ЭКСПЛУАТАЦИИ

6.1. Электропривод многооборотный МТ-N-хЕМ-01-х-У1 не оборудован моментными выключателями, поэтому при использовании электропривода в качестве исполнительного управляющего элемента на арматуре транспортирующей загрязненную и/или абразивную среду с твердыми включениями, во избежание выхода электропривода и/или арматуры из строя, требуется исключить вероятность заклинивания запорного органа арматуры из-за попадания твердых частиц/тел между запорным органом и корпусом и/или уплотнением арматуры либо предусмотреть электрическую защиту и отключение по току потребления электропривода.

6.2. Перед запуском электропривода необходимо произвести несколько циклов пробного открытия-закрытия задвижки с помощью ручного дублера электропривода. Если при открытии от ручного дублера запорная арматура открывается-закрывается нормально, то следует подключить ее к сетям питания и управления и произвести несколько циклов пробного открытия-закрытия с помощью электропривода.

6.3. К монтажу электропривода допускается персонал, изучивший устройство электропривода, правила техники безопасности, требования настоящего паспорта.

6.4. При монтаже электропривода следует предусмотреть пространство для ремонта кабелей, ручных работ.

6.5. Перед началом работы электропривода необходимо убедиться, что ручной режим отключен (гнездо ручного дублера полностью отжато).

6.6. Монтаж электропривода производится непосредственно на запорную арматуру. При монтаже следует обратить внимание на правильное совмещение посадочного фланца электропривода и ответного посадочного фланца на исполнительном органе. Не допускается посадка «внатяг», люфты, зазоры при сопряжении электропривода и запорного органа. Это приводит к увеличению нагрузки на узлы и детали электропривода, ускоренному износу и быстрому выходу из строя электропривода.

6.7. Привод должен иметь собственные опоры в случае его установки на арматуру в положении, отличном от горизонтального. Корпус электропривода должен быть заземлен.

6.8. Перед запуском привода следует произвести несколько циклов пробного открытия-закрытия арматуры с помощью ручного дублера привода. Если при открытии от ручного дублера запорная арматура открывается-закрывается нормально, то следует подключить ее к сетям питания и управления и произвести несколько циклов пробного открытия-закрытия с помощью электропривода.



ВНИМАНИЕ! Использование ручного дублера при поданном напряжении питания строго запрещено. Нарушение данного правила может привести к травме персонала, а также поломке деталей.

6.9. Обслуживание и эксплуатация электропривода должны вестись в соответствии с установленными «Правилами технической эксплуатации электроустановок потребителей».



7. ВОЗМОЖНЫЕ НЕИСПРАВНОСТИ И СПОСОБЫ ИХ УСТРАНЕНИЯ

Таблица 4. Неисправности и их устранение

Неисправность	Возможная причина	Меры по устранению
Привод не работает	Отсутствует питание	Проверьте подключение к источнику питания
	Поврежденный провод, слабое крепление клеммы	Замените провод, затяните крепление клеммы
	Напряжение питания не соответствует требуемому напряжению привода	Приведите подаваемое напряжение в соответствии с характеристиками привода
	Сработала защита от перегрева	Устраните причины, вследствие которых сработала защита
	Некорректная работа концевого выключателя	Замените концевой выключатель
	Разрушение пускового конденсатора	Замените пусковой конденсатор и проверьте рабочую температуру привода
Привод не останавливается	Некорректное напряжение питания	Проверьте и приведите подаваемое напряжение в соответствии с характеристиками привода
	Ослаблено крепление потенциометра	Проверьте и затяните винты потенциометра

8. ТРАНСПОРТИРОВКА И ХРАНЕНИЕ

8.1. Транспортировка электроприводов может производиться любым видом транспорта способом, исключающим повреждения электропривода, согласно условиям 5 по ГОСТ 15150.

8.2. Хранение электроприводов осуществляется в упаковке завода-изготовителя в складских помещениях, обеспечивающих сохранность и исправность электроприводов, согласно условиям 3 по ГОСТ 15150.

9. УТИЛИЗАЦИЯ

9.1. Утилизация изделия производится в соответствии с установленным у потребителя порядком, разработанным в соответствии с Законами РФ № 122-ФЗ от 22 августа 2004г. «Об охране атмосферного воздуха», № 15-ФЗ от 10 января 2003 г. «Об отходах производства и потребления», № 52-ФЗ от 30 марта 1999 г. «О санитарно-эпидемиологическом благополучии населения», а также другими российскими и региональными нормами, актами, правилами, распоряжениями, принятыми во исполнение указанных законов.



10. ГАРАНТИЙНЫЕ ОБЯЗАТЕЛЬСТВА

10.1. Гарантийный срок – 12 месяцев с момента ввода в эксплуатацию, но не более 18 месяцев со дня продажи.

10.2. Гарантия распространяется на оборудование, установленное и используемое в соответствии с инструкциями по установке и техническими характеристиками изделия, описанными в данном паспорте.

10.3. Изготовитель гарантирует соответствие изделия требованиям безопасности, при условии соблюдения потребителем правил транспортировки, хранения, монтажа и эксплуатации.

10.4. Гарантия распространяется на все дефекты, возникшие по вине завода-изготовителя

10.5. Гарантия не распространяется:

- на части и материалы изделия подверженные износу;
- на случаи повреждения, возникшие вследствие:
 - внесения изменения в оригинальную конструкцию изделия;
 - нарушения общих монтажных рекомендаций;
 - неисправностей, возникших при неправильном обслуживании и складировании;
 - неправильной эксплуатации и применения оборудования.

11. УСЛОВИЯ ГАРАНТИЙНОГО ОБСЛУЖИВАНИЯ

11.1. Претензии к качеству товара могут быть предъявлены в течение гарантийного срока.

11.2. Неисправные изделия в течение гарантийного срока ремонтируются или обмениваются на новые бесплатно. Решение о замене или ремонте изделия принимает ООО "ДН.ру". Замененное изделие или его части, полученные в результате ремонта, переходят в собственность ООО "ДН.ру".

11.3. Затраты, связанные с демонтажем, монтажом и транспортировкой неисправного изделия в период гарантийного срока Покупателю не возмещаются.

11.4. В случае необоснованности претензии, затраты на диагностику и экспертизу изделия оплачиваются Покупателем.

11.5. Изделия принимаются в гарантийный ремонт (а также при возврате) полностью укомплектованными.



ГАРАНТИЙНЫЙ ТАЛОН № ____

№ п/п	Наименование	Кол-во

Название и адрес торгующей организации _____

Дата продажи _____ Подпись продавца _____
Штамп или печать торгующей организации _____ Штамп о приемке _____

С условиями гарантии согласен:

Покупатель _____ (подпись)

Гарантийный срок – 12 месяцев с момента ввода в эксплуатацию, но не более 18 месяцев со дня продажи.

По вопросам гарантийного ремонта, рекламаций и претензий к качеству изделий обращаться в ООО "ДН.ру" по адресу : 117403, Россия, г. Москва, проезд Востряковский, дом 10Б, стр. 3, помещ. 19. Эл.адрес: info@dn.ru.

При предъявлении претензии к качеству товара, покупатель предъявляет следующие документы:

1. Заявление в произвольной форме, в котором указываются:

- название организации или Ф.И.О. покупателя, фактический адрес, контактные телефоны;
- название и адрес организации, производившей монтаж;
- основные параметры системы, в которой использовалось изделие;
- краткое описание дефекта.

2. Документ, подтверждающий покупку изделия (накладная, квитанция).

3. Акт выполненных работ по монтажу изделия.

4. Настоящий заполненный гарантийный талон.

Отметка о возврате или обмене товара _____

Дата: «__» _____ 202__ г. Подпись _____

