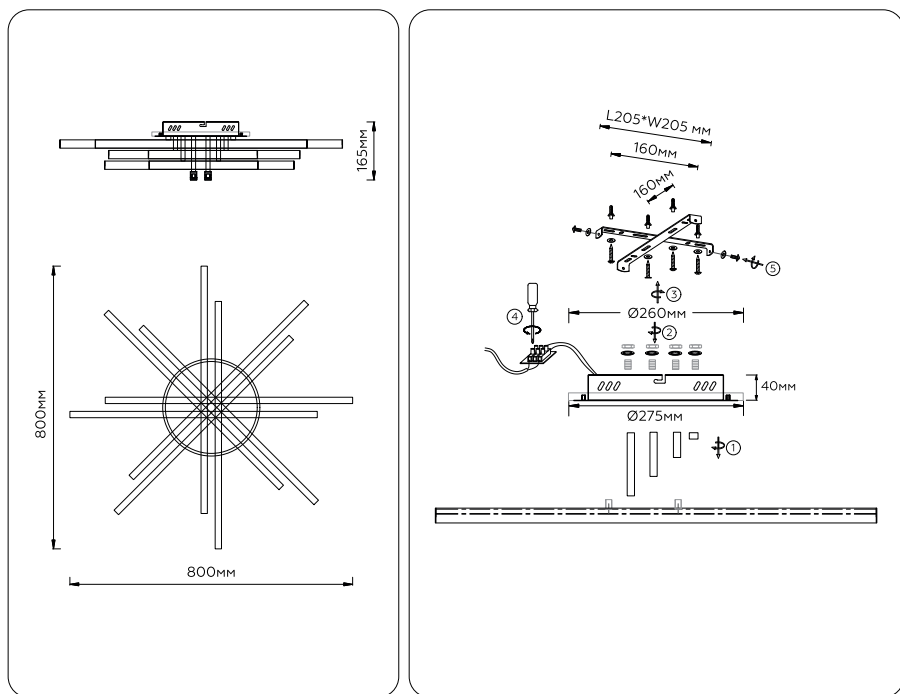


**СХЕМА СБОРКИ
И ПОДКЛЮЧЕНИЯ
FL6275**



**СВЕТОДИОДНЫЙ УПРАВЛЯЕМЫЙ
СВЕТИЛЬНИК С ПОДСВЕТКОЙ**

паспорт изделия/ руководство по эксплуатации

Изготовитель:
«Хун Юан Оптоэлектроник Технолоджи»
NO 22, Новый мировой район Ф, улица Спортивная, Гузэн Таун, Чжуншань город,
Гуандун Провинция, Китай

Импортер/Уполномоченное изготовителем лицо: ООО «БЕСТ ЛАЙТ»,
111672 г. Москва, ул. Суздальская, д. 46
тел. +7 (495) 150-03-05

Сделано в Китае



СВЕТОДИОДНЫЙ УПРАВЛЯЕМЫЙ СВЕТИЛЬНИК С ПОДСВЕТКОЙ

1. Общие указания

- 1.1. Светодиодный управляемый светильник является современной альтернативой люстре, используется для основного освещения помещений.
- 1.2. Отличительной особенностью потолочного светильника является возможность настройки яркости света, цветовой температуры (от холодного до теплого), а также функция «ночник». В комплект входит пульт дистанционного управления (ПДУ), позволяющий включать и выключать светильник, устанавливать необходимые параметры освещения, не отвлекаясь от работы или отдыха. Режим «ночник» обеспечивает комфортную, мягкую подсветку комнаты в ночное время.
- 1.3. Светильник изготовлен из высококачественных материалов и является безопасным для человека, животных и окружающей среды. В нем отсутствует ультрафиолетовое и инфракрасное излучение.
- 1.4. Дизайн светильника разработан специально для равномерного освещения жилых (детской, гостиной, кухни, спальни площадью от 20 м² до 100 м²) и нежилых помещений (площадью от 20 м² до 100 м²) без характерных для традиционных люстр полуразмытых теней и зон чрезмерной яркости.
- 1.5. При соблюдении правил эксплуатации светильник рассчитан на длительный срок службы.
- 1.6. В данной инструкции указаны технические данные, комплект поставки, устройство изделия и способ подготовки к работе.

2. Требования по технике безопасности

- 2.1. Все работы по установке и техническому обслуживанию должны проводиться квалифицированным персоналом, имеющим допуск на проведения данного вида работ.
- 2.2. При установке светильника на стену убедитесь в отсутствии скрытой электропроводки для предотвращения ее повреждения и поражения электрическим током.
- 2.3. При коммутации (соединении) светильника с сетевым напряжением (через драйвер), обратите внимание на надежность и прочность электрических соединений, т.к. от этого зависит бесперебойность и долговечность его работы.
- 2.4. Светильник имеет степень защиты IP20 (защита от твердых тел, защита от капель воды, попадающих под углом до 60 градусов).

3. Комплект поставки

- | | | |
|-------------------------|------------------------------|---------------------------------|
| 3.1. Светильник - 1 шт. | 3.3. Паспорт изделия - 1 шт. | 3.5. Крепежные элементы - 2 шт. |
| 3.2. Пульт ДУ - 1 шт. | 3.4. Упаковка - 1 шт. | |

4. Техническое описание.

K < 0,2	max +75°	50 000 ч	220 V	3000K 4200K 6400K	IP20	Ra>80
Коэффициент пульсации	Температура нагрева	Срок службы	Напряжение	Цветовая температура	Защита	Индекс цветопередачи

4.1. Все технические характеристики модели указаны на упаковке, дата изготовления указана на изделии.

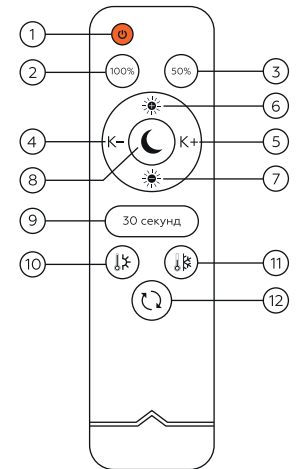
5. Установка и подключение

- 5.1. Выберите место для установки светильника. Выведите провода для подключения (электропитание должно быть отключено).
- 5.2. Изолируйте соединение с помощью специальных компонентов (термоусадочного кембрика). Жилы и изоляция проводов не должны иметь признаков как механического повреждения (трещины или негерметичность), так и перегрева (подтеки или обугливание).

6. Настройка и управление

Пульт синхронизирован со светильником и подходит для других моделей данной коллекции.

1. Включить/выключить
2. Яркость 100%
3. Яркость 50%
4. Уменьшение цветовой температуры -
5. Увеличение цветовой температуры +
6. Увеличение яркости +
7. Уменьшение яркости -
8. Режим ночника
9. Таймер выключения через 30 секунд
10. Цветовая температура - тёплый белый свет (3000K)
11. Цветовая температура - холодный белый свет (6400K)
12. Переключение цветовой температуры светильника (3000K - 4200K - 6400K)



7. Хранение и уход

- 7.1. При погрузке и перевозке должны соблюдаться меры предосторожности, исключающие механические повреждения.
- 7.2. При загрязнении светильника очистку поверхности производить мягкой, сухой тканью. Не допускать использование растворителей и других агрессивных моющих средств.
- 7.3. Хранить в сухом месте при температуре от -10 до +40°C.

8. Гарантийные обязательства

- 8.1. Гарантийный срок эксплуатации 2 года со дня продажи светильника через розничную сеть при соблюдении потребителем условий установки, эксплуатации, транспортировки и хранения.
- 8.2. В случае обнаружения неисправности или выхода светильника из строя, не по вине покупателя, до истечения гарантийного срока следует обратиться в магазин, продавший светильник.
- 8.3. Неправильное хранение, использование светильника или использование его не по назначению, лишают права на гарантию.
- 8.4. Возврат светильника осуществляется только в заводской упаковке без механических повреждений и при полной комплектации светильника.
- 8.5. Гарантийные обязательства выполняются продавцом при предъявлении покупателем заполненного гарантийного талона и кассового чека.

ДАТА ПРОДАЖИ _____

Печать магазина