

Серия PG7 Погружные (защитные) гильзы

Погружные гильзы из нержавеющей стали используются для установки гильзовых датчиков температуры с малым диаметром монтажной части в трубопроводы или ёмкости, чтобы обеспечить удобную установку и быструю замену. Для фиксации гильзы датчика используется кабельный ввод PG7. Толщина стенки гильзы составляет 0.5 мм, что позволяет обеспечить надёжную защиту от среды. Длина гильзы от 50 до 500 мм.

Гарантия
1
год

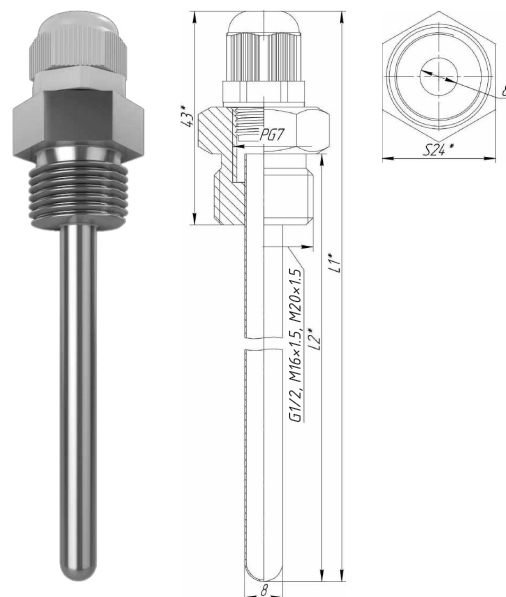
EAC

*
+200°C
☀

AISI

**2.5 МПа
25 бар**

Характеристика	Описание
Область применения	ГВС, ХВС, ИТП, БТП, АОВ
Температура эксплуатации	до +200 °С
Плотность рабочей среды	до 1000 кг/м ³
Давление рабочей среды	до 2.5 МПа (25 бар)
Скорость потока для воды	≤ 9 м/с *
Скорость потока для пара	≤ 8 м/с *
Материал гильзы	нержавеющая сталь, AISI 304/316
Размеры гильзы	50–500 мм
Толщина стенки гильзы	0.5 мм
Фиксация датчика	кабельный ввод PG7
Внутренний диаметр	7 мм
Присоединение к процессу	G1/2, M16x1.5, M20x1.5
Срок службы	не менее 10 лет



* Набегающий поток вызывает вибрацию защитной трубки погружной гильзы. Даже незначительное превышение скорости набегающего потока может негативно сказываться на долговечности защитной трубки (усталость материала). Следует учитывать допустимые скорости набегающего потока для защитных трубок (см. диаграмму в конце раздела) Следует избегать газовых разрядов и скачков давления, поскольку они оказывают негативное влияние на долговечность или разрушают трубки.

Артикулы	Наименование	L1	L2
DA1-50-PG7	Погружная гильза G1/2 с сальником PG7	78	50
DA2-100-PG7	Погружная гильза G1/2 с сальником PG7	128	100
DA3-150-PG7	Погружная гильза G1/2 с сальником PG7	178	150
DA4-200-PG7	Погружная гильза G1/2 с сальником PG7	228	200
DA4-250-PG7	Погружная гильза G1/2 с сальником PG7	278	250
DA4-300-PG7	Погружная гильза G1/2 с сальником PG7	328	300
DA4-350-PG7	Погружная гильза G1/2 с сальником PG7	378	350
DA4-400-PG7	Погружная гильза G1/2 с сальником PG7	428	400
DA4-450-PG7	Погружная гильза G1/2 с сальником PG7	478	450
DA4-500-PG7	Погружная гильза G1/2 с сальником PG7	528	500

Тип гильзы

D - гильзы с сальником PG7

Тип резьбы

- 1 - G1/2
- 2 - M20x1.5
- 3 - M16x1.5

Длина гильзы

- 1 - гильзы до 50 мм
- 2 - гильзы от 50 до 150 мм
- 3 - гильзы 150 мм
- 4 - гильзы от 200 мм

Длина гильзы, L2 мм

50, 100, 150, 200, 250, 300, 350, 400, 450, 500

DAB-C

