

Серия ESMU

Погружные (защитные) гильзы

Погружные гильзы из нержавеющей стали используются для установки датчиков температуры с резьбовым присоединением в трубопроводы систем ОВК, ёмкости или резервуары, чтобы обеспечить их удобную установку и быструю замену. Толщина стенки гильзы составляет 0.5 мм, что позволяет обеспечить надёжную защиту от среды и воздействий повышенных давлений и температур. Длина от 50 до 500 мм. Гильзы являются аналогами продукции Danfoss (Ридан) и подходят для замены.

Гарантия
1
год

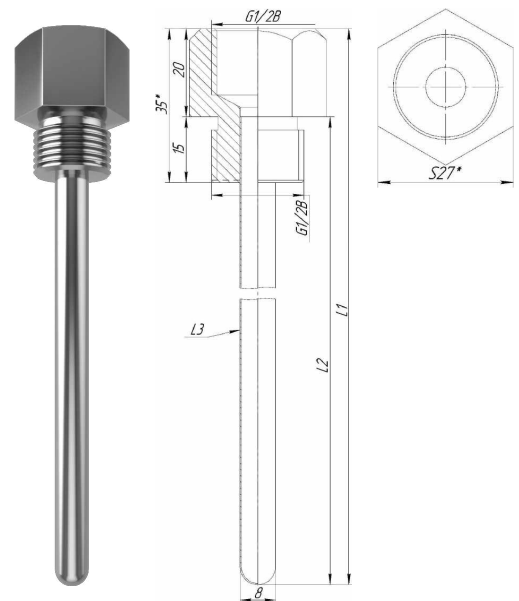
EAC

*
+200°C
☀

AISI

2.5 МПа
25 бар

Характеристика	Описание
Область применения	ГВС, ХВС, ИТП, БТП, АОВ
Температура эксплуатации	до +200 °С
Плотность рабочей среды	до 1000 кг/м ³
Давление рабочей среды	до 2.5 МПа (25 бар)
Скорость потока для воды	≤ 9 м/с *
Скорость потока для пара	≤ 8 м/с *
Материал гильзы	нержавеющая сталь, AISI 304/316
Размеры гильзы	50–500 мм
Толщина стенки гильзы	0.5 мм
Фиксация датчика	G1/2 (внутренняя резьба)
Внутренний диаметр	7 мм
Присоединение к процессу	G1/2 (наружная резьба)
Срок службы	не менее 10 лет



* Набегающий поток вызывает вибрацию защитной трубки погружной гильзы. Даже незначительное превышение скорости набегающего потока может негативно сказываться на долговечности защитной трубки (усталость материала). Следует учитывать допустимые скорости набегающего потока для защитных трубок (см. диаграмму в конце раздела) Следует избегать газовых разрядов и скачков давления, поскольку они оказывают негативное влияние на долговечность или разрушают трубки.

Артикулы	Наименование	L1	L2
ESMU-50	Погружная гильза G1/2-G1/2	70	50
ESMU-75	Погружная гильза G1/2-G1/2	95	75
ESMU-100	Погружная гильза G1/2-G1/2	120	100
ESMU-150	Погружная гильза G1/2-G1/2	170	150
ESMU-200	Погружная гильза G1/2-G1/2	220	200
ESMU-250	Погружная гильза G1/2-G1/2	270	250
ESMU-300	Погружная гильза G1/2-G1/2	320	300
ESMU-350	Погружная гильза G1/2-G1/2	370	350
ESMU-400	Погружная гильза G1/2-G1/2	420	400
ESMU-450	Погружная гильза G1/2-G1/2	470	450
ESMU-500	Погружная гильза G1/2-G1/2	520	500

Тип гильзы

ESMU

Длина гильзы, L2 мм

50, 75, 100, 150, 200, 250,
300, 350, 400, 450, 500

ESMU-A

