

Серия TH-MS Погружные (защитные) гильзы

Погружные гильзы из нержавеющей стали используются для установки гильзовых датчиков температуры с малым диаметром монтажной части в трубопроводы или ёмкости, чтобы обеспечить удобную установку и быструю замену. Для фиксации гильзы датчика используется прижимной фиксирующий винт. Толщина стенки гильзы составляет 0.5 мм, что позволяет обеспечить надёжную защиту от среды. Длина гильзы от 50 до 500 мм.

Гарантия
1
год

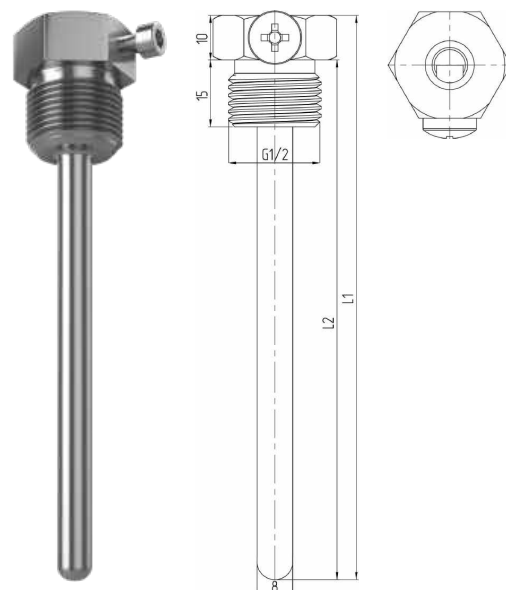
EAC

*
+200°C
☀

AISI

2.5 МПа
25 бар

Характеристика	Описание
Область применения	ГВС, ХВС, ИТП, БТП, АОВ
Температура эксплуатации	до +200 °С
Плотность рабочей среды	до 1000 кг/м ³
Давление рабочей среды	до 2.5 МПа (25 бар)
Скорость потока для воды	≤ 9 м/с *
Скорость потока для пара	≤ 8 м/с *
Материал гильзы	нержавеющая сталь, AISI 304/316
Размеры гильзы	50–500 мм
Толщина стенки гильзы	0.5 мм
Фиксация датчика	винт М6х12
Внутренний диаметр	7 мм
Присоединение к процессу	G1/2
Срок службы	не менее 10 лет



* Набегающий поток вызывает вибрацию защитной трубки погружной гильзы. Даже незначительное превышение скорости набегающего потока может негативно сказываться на долговечности защитной трубки (усталость материала). Следует учитывать допустимые скорости набегающего потока для защитных трубок (см. диаграмму в конце раздела) Следует избегать газовых разрядов и скачков давления, поскольку они оказывают негативное влияние на долговечность или разрушают трубки.

Артикулы	Наименование	L1	L2
TH-MS-50	Погружная гильза G1/2 (D=8 мм)	60	50
TH-MS-100	Погружная гильза G1/2 (D=8 мм)	110	100
TH-MS-150	Погружная гильза G1/2 (D=8 мм)	160	150
TH-MS-200	Погружная гильза G1/2 (D=8 мм)	210	200
TH-MS-250	Погружная гильза G1/2 (D=8 мм)	260	250
TH-MS-300	Погружная гильза G1/2 (D=8 мм)	310	300
TH-MS-350	Погружная гильза G1/2 (D=8 мм)	360	350
TH-MS-400	Погружная гильза G1/2 (D=8 мм)	410	400
TH-MS-450	Погружная гильза G1/2 (D=8 мм)	460	450
TH-MS-500	Погружная гильза G1/2 (D=8 мм)	510	500

Тип гильзы

TH-MS - гильзы аналоги
S+S Regeltechnik TH08

Длина гильзы, L2 мм

50, 100, 150, 200, 250, 300,
350, 400, 450, 500

TH-MS-A

