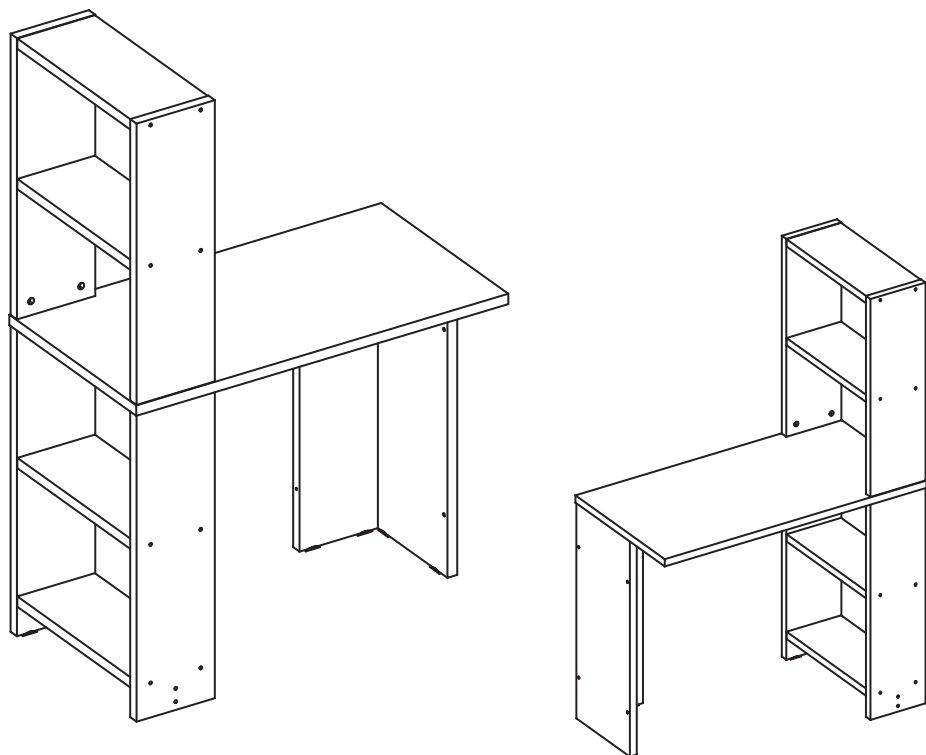


# ИНСТРУКЦИЯ ПО СБОРКЕ

Skyland

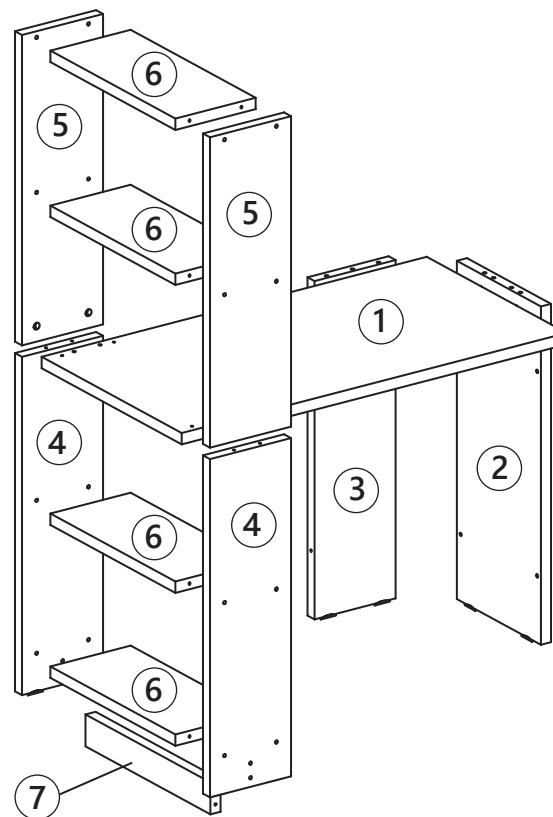


# CD 9514

## СТОЛ

Если у вас останутся вопросы по сборке или потребует обслуживание по гарантии, пожалуйста, обратитесь в наш сервисный центр: по телефону +7 (495) 510-27-70, доб. 3655, 3656, 3646 или электронной почте [scmebel@taipit.ru](mailto:scmebel@taipit.ru)

Режим работы сервисного центра: Пн-Пт, с 8:00 до 17:00

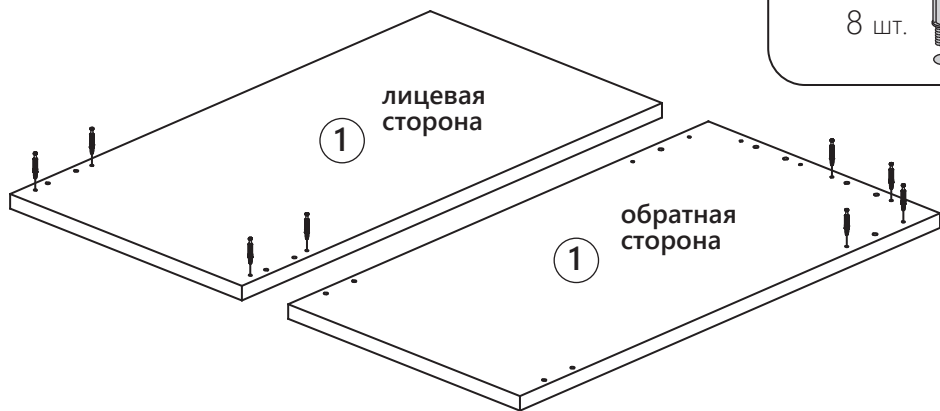


- 1 Столешница
- 2 Опора
- 3 Планка опоры
- 4 Боковина нижняя
- 5 Боковина верхняя
- 6 Полка
- 7 Царга

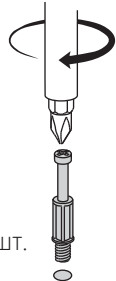
Шкант мебельный <b>A</b> 3 шт.		Шток эксцентрика <b>B</b> 8 шт.		Эксцентрик <b>C</b> 8 шт.	
Конфирмат 7×70 <b>D</b> 26 шт.		Подпятник <b>E</b> 8 шт.		Саморез 3,5×13 <b>F</b> 16 шт.	
Заглушка эксцентрика <b>G</b> 8 шт.		Самоклеящаяся заглушка <b>H</b> 34 шт.		Ключ шестигранный <b>I</b> 1 шт.	

# I

Установите штоки эксцентрика с двух сторон столешницы

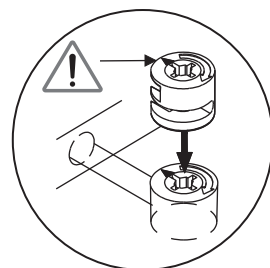


**B**  
8 шт.



# III

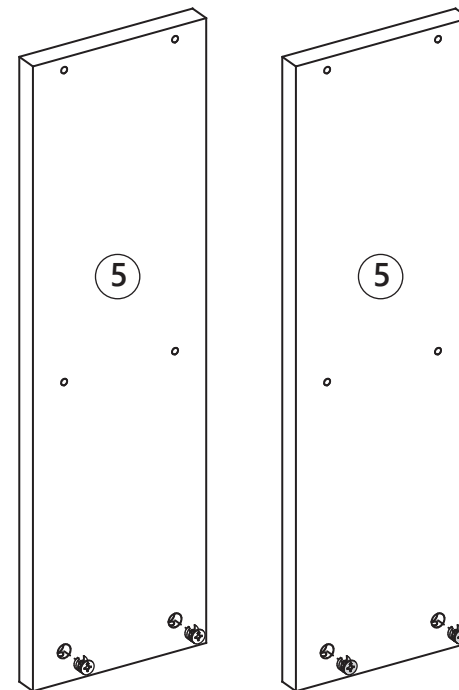
Установите эксцентрики



**C**  
4 шт.

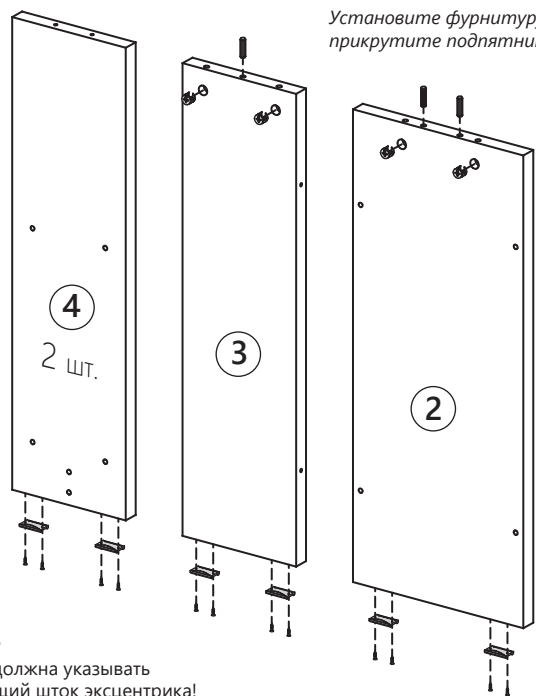


Стрелка должна указывать на входящий шток эксцентрика!

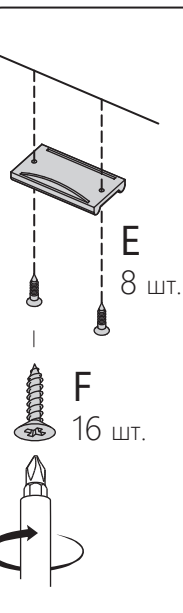
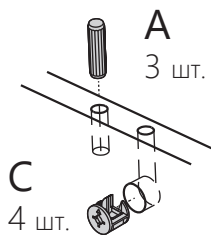


# II

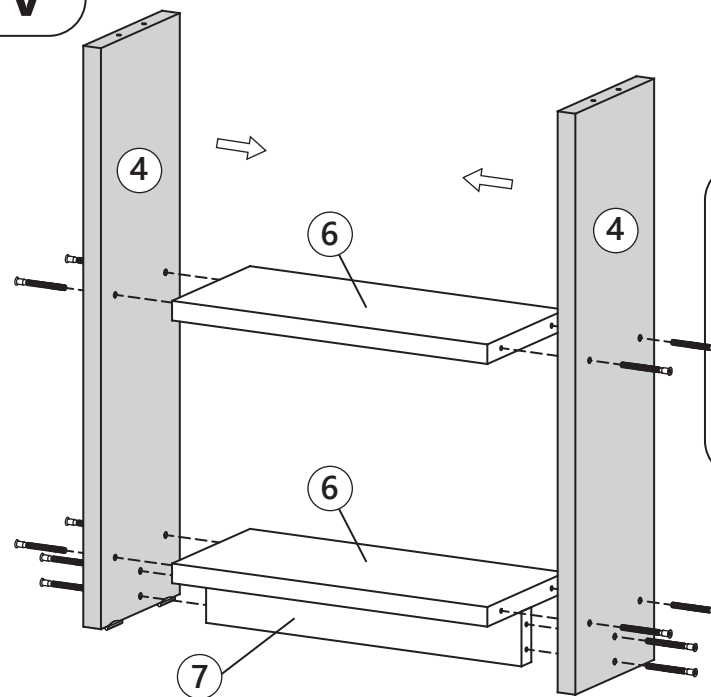
Установите фурнитуру, прикрутите подпятники



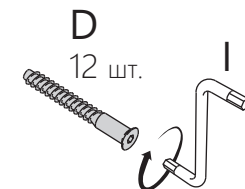
Стрелка должна указывать на входящий шток эксцентрика!



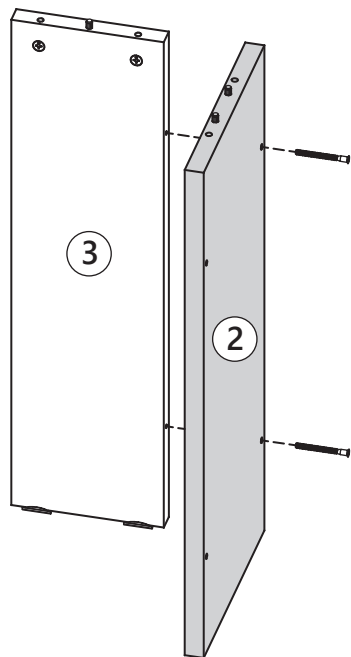
# IV



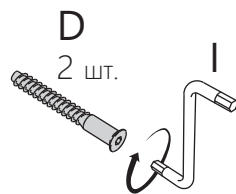
Соедините детали нижних боковин и полок, затяните конфирматы



# V

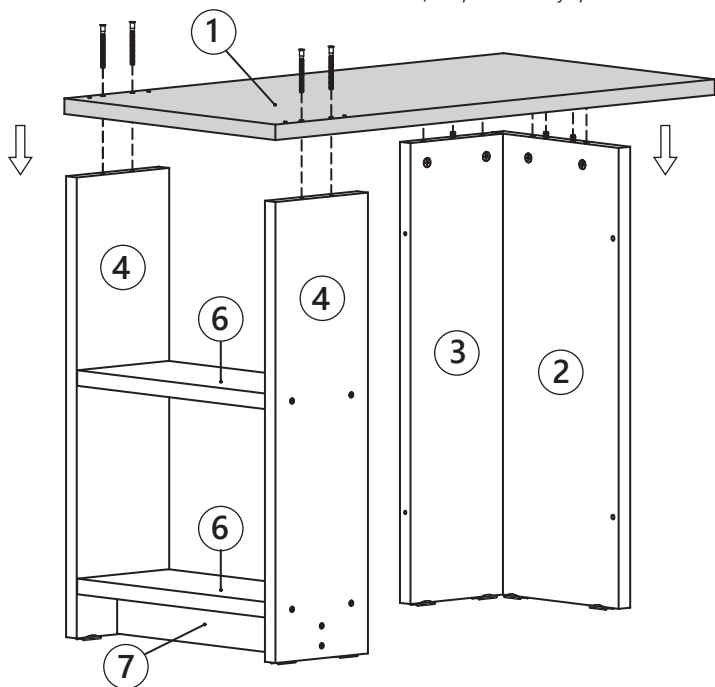


Соедините детали,  
затяните конфирматы

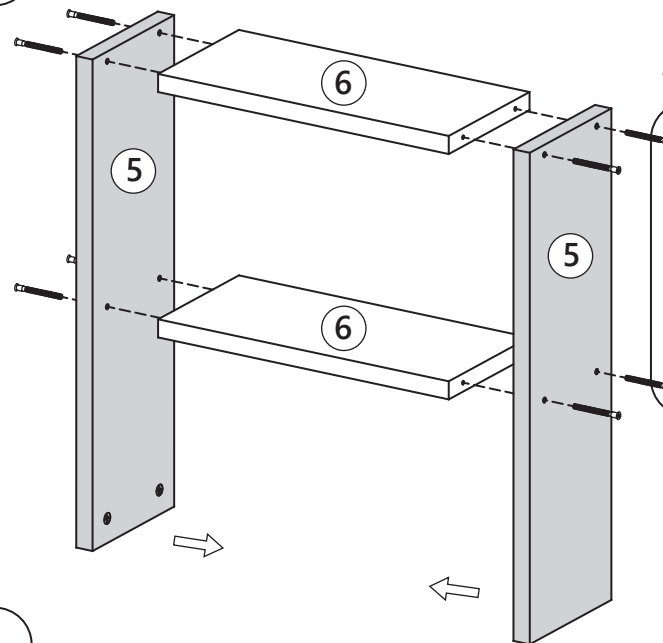


# VI

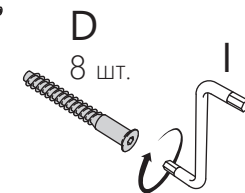
Установите столешницу,  
затяните эксцентрики и конфирматы



# VII

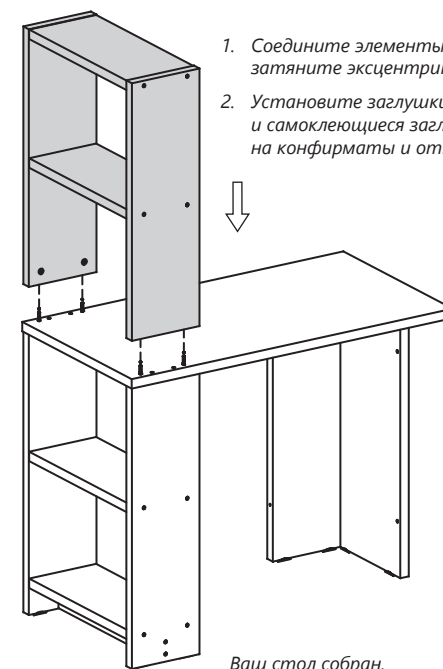
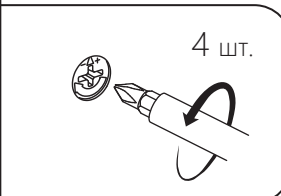
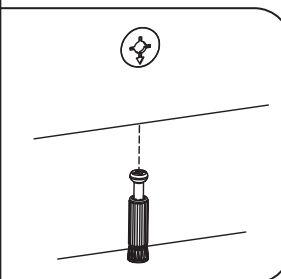
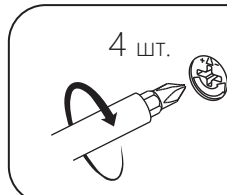
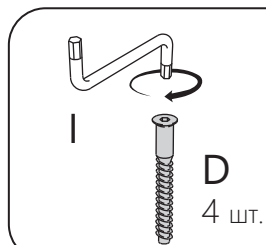
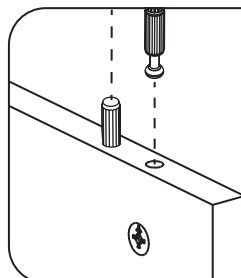


Соедините детали  
верхних боковин и полок,  
затяните конфирматы



# VIII

1. Соедините элементы,  
затяните эксцентрики
2. Установите заглушки эксцентриков  
и самоклеющиеся заглушки  
на конфирматы и открытые отверстия



Ваш стол собран.  
Приятного использования!

