

Руководство
по эксплуатации

Redbo
redbo.ru

МИКСЕР РУЧНОЙ ЭЛЕКТРИЧЕСКИЙ

RPM-2000/2DR



EAC



Внимание! В целях Вашей безопасности, перед использованием электрического инструмента, прочтите и ознакомьтесь с руководством по эксплуатации, а также сохраните данное руководство и используйте в качестве справочного материала.

Применяемые предписывающие и предупреждающие знаки по ГОСТ Р 12.4.026-2001

Предписывающие знаки		
	Машина класса II (по ГОСТ Р МЭК 60745-1-2009)	Машины, в которых защита от поражения электрическим током обеспечивается не только основной изоляцией, но включает в себя дополнительные меры безопасности, такие как двойная изоляция, при этом не предусматривается защитное заземление
	Изучить внимательно руководство по эксплуатации	Выполнение требований и рекомендаций руководства по эксплуатации предотвратит возможные ошибочные действия и обеспечит оптимальное функционирование и продление срока службы инструмента
	Работать в защитных очках	На рабочих местах и участках, где требуется защита органов зрения
	Работать в защитных наушниках	На рабочих местах и участках с повышенным уровнем шума
	Работать в средствах индивидуальной защиты органов дыхания	На рабочих местах и участках, где требуется защита органов дыхания
	Работать в защитных перчатках	На рабочих местах и участках, где требуется защита рук от воздействия вредных или агрессивных сред, защита от возможного поражения электрическим током
	Отключить вилку штепсельную	На рабочих местах и оборудовании, где требуется отключение от электросети при наладке или остановке электрооборудования и в других случаях
Предупреждающие знаки		
	Опасность поражения электрическим током	На опорах линий электропередачи, электрооборудовании и приборах, дверцах силовых щитков, на электротехнических панелях и шкафах, а также на ограждениях токоведущих частей оборудования, механизмов, приборов
	Внимание! Опасность (прочие опасности)	Применять для привлечения внимания к прочим видам опасности, не обозначенной настоящим стандартом. Знак необходимо использовать вместе с дополнительным знаком безопасности с поясняющей надписью

УВАЖАЕМЫЙ ПОКУПАТЕЛЬ!

Благодарим Вас за выбор миксера ручного электрического **REDBO**.

Информация, содержащаяся в руководстве основана на технических характеристиках, имеющихся на момент выпуска руководства. Мы постоянно стремимся повышать качество нашей продукции, поэтому изделия под торговой маркой **REDBO** постоянно совершенствуются, в связи с этим технические характеристики и внешний вид могут быть изменены без предварительного уведомления, что не повлияет на надёжность и безопасность эксплуатации.

При покупке миксера ручного электрического **RPM-2000/2DR** требуйте проверки его работоспособности пробным запуском. Убедитесь, что в талоне на гарантийный ремонт проставлены штамп магазина, дата продажи и подпись Продавца, а также указана модель и серийный номер миксера ручного электрического.

Перед включением внимательно изучите настоящее руководство по эксплуатации. В процессе эксплуатации соблюдайте требования настоящего руководства по эксплуатации, чтобы обеспечить оптимальное функционирование миксера ручного электрического и продлить срок его службы.

Комплексное полное техническое обслуживание и ремонт в объёме, превышающем перечисленные данным руководством по эксплуатации операции, должны производиться квалифицированным персоналом на специализированных предприятиях. Установка и необходимое техническое обслуживание производится Пользователем и допускается только после изучения данного руководства по эксплуатации.



Внимание! Электроинструмент является источником повышенной опасности! Виды опасных воздействий на оператора во время работы: высокая скорость рабочего инструмента, локальная вибрация и возможная повышенная запылённость рабочего места.



Внимание! Прочтите все рекомендации. Несоблюдение предупреждений и инструкций может привести к поражению электрическим током, возгоранию и/или серьезной травме. Храните руководство по эксплуатации в течение всего срока службы инструмента.

Термин «электроинструмент» относится к электроинструменту с питанием от электросети (проводной) или электроинструменту с питанием от аккумулятора (беспроводной).

ОБЛАСТЬ ПРИМЕНЕНИЯ

1. Ручной электрический миксер (далее по тексту – миксер) с регулировкой числа оборотов (в двухскоростном диапазоне), предназначен для перемешивания компонентов (сухой смеси и жидкости) при получении различных строительных и отделочных материалов (бетона, штукатурки, плиточных и обоевых клеев, дисперсных красок и т.д.) в бытовых условиях. Достоинством данной модели является наличие двух насадок, вращающихся в противоположных направлениях. Это позволяет ускорить время приготовления смеси за счёт увеличения обрабатываемого объёма.

Качество смеси, приготовленной миксером, значительно выше, чем приготовленной вручную. К тому же, приготовление растворов (смесей) миксером, позволит сэкономить время и силы.

Изготовитель/поставщик не отвечает за повреждения, вызванные ненадлежащим использованием миксера. Риск несёт исключительно пользователь.

Использование по назначению предполагает соблюдение инструкций по эксплуатации, а также требований по проверке и техническому обслуживанию.

Миксер рассчитан на повторно-кратковременный режим работы (S3) с номинальным периодом времени: работа/перерыв – 15 мин/5 мин.

Рабочим инструментом миксера являются насадки для работы с различными смесями (растворами).

Установленный в машине коллекторный электродвигатель с двойной изоляцией (машина класса II по ГОСТ Р МЭК 60745-1-2011) обеспечивает максимальную электробезопасность при работе от сети переменного тока и избавляет от необходимости применения заземления. То, что инструмент имеет двойную изоляцию означает, что все внешние металлические части электрически изолированы от токоведущих частей. Это выполнено за счет размещения дополнительных изоляционных барьеров между электрическими и механическими частями, делая обязательным заземление инструмента.



Внимание! Двойная изоляция не заменяет обычных мер предосторожности, необходимых при работе с этим инструментом. Эта изоляционная система служит дополнительной защитой от травм, возникающих в результате возможного повреждения электрической изоляции внутри инструмента.

Степень защиты, обеспечиваемая оболочкой - IP20 (МЭК 60529).

2. Вид климатического исполнения данной модели УХЛЗ.1 по ГОСТ 15150-69 (п.3.2), то есть предназначена для работы в условиях умеренного климата с диапазоном рабочих температур от -10 до +40 °С и относительной влажности не более 80%. Питание от сети переменного тока напряжением 220 В, частотой 50 Гц. Допускаемые отклонения: напряжения +/- 10%, частоты +/- 5%.

3. Габаритные размеры и вес представлены в таблице:

Габаритные размеры в упаковке, мм:	
- длина	585
- ширина	335
- высота	235
Вес (брутто/нетто), кг	7,8/6,75

Дата изготовления указана на серийном номере инструмента.

4. Миксер поставляется в продажу в следующей комплектации*:

Миксер	1
Насадки	2
Ключ рожковый	2
Руководство по эксплуатации	1
Упаковка	1

*в зависимости от поставки комплектация может изменяться

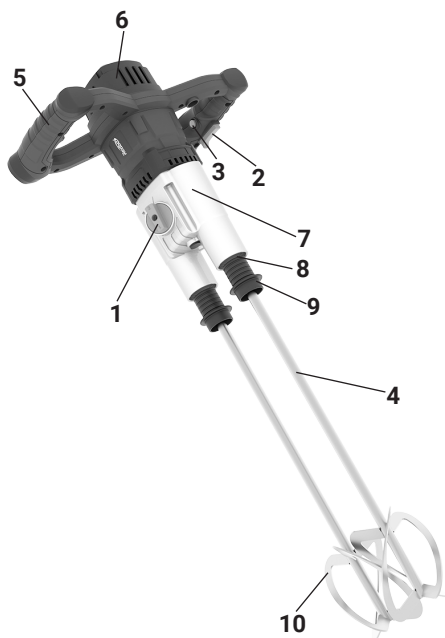
5. Основные технические характеристики представлены в таблице:

Номинальное напряжение, В	230
Частота, Гц	~50
Потребляемая мощность, Вт	2000
Скорость вращения (частота оборотов холостого хода), (I-скорость/II-скорость), об/мин	250-500/400-800
Диаметр насадки, мм	120
Удлинитель, мм	590
Класс безопасности (ГОСТ Р МЭК 60745-1-2011)	II
Степень защиты	IP20
Электродвигатель	однофазный коллекторный
Длина сетевого кабеля, не менее, м	2
Уровень звуковой мощности, дБ(А)	92
Уровень вибраций (ускорений), м/с ²	3



Внимание! Схемы и рисунки в данном руководстве по эксплуатации носят информативный характер и могут отличаться от конструкции Вашей модели. Производитель оставляет за собой право изменять конструкцию и технические параметры без предупреждения.

6. Общий вид миксера представлен на рис. 1



- 1 - переключатель диапазона скоростей;
- 2 - клавиша выключателя;
- 3 - кнопка фиксации клавиши выключателя;
- 4 - удлинитель;
- 5 - рукоятка управления;
- 6 - корпус двигателя;
- 7 - корпус редуктора;
- 8 - шпindelь;
- 9 - гайка накидная;
- 10 - насадка

рис.1

7. Миксер состоит из коллекторного двигателя в пластиковом корпусе (рис.1 поз.6) и редуктора, расположенного в металлическом корпусе (рис.1 поз.7). Крутящий момент с якоря электродвигателя через систему шестерён, передаётся на два шпинделя, соосных с двигателем. На шпиндели, накидными гайками крепятся насадки. Гайки (рис.1 поз.9) и насадки (рис.1 поз.10) имеют хорошо различимые маркировки: «R» - правая и «L» - левая. Клавиша выключателя (рис.1 поз.2) расположена в нижней части правой рукоятки. Слева на рукоятке находится кнопка (рис.1 поз.3) фиксации от случайного включения. Скорость вращения шпинделей в каждом из режимов регулируется усилием, приложенным к клавише выключателя.

УКАЗАНИЯ МЕР БЕЗОПАСНОСТИ



Внимание! Прочтите все предупреждения и указания мер безопасности и все инструкции. Невыполнение предупреждений и инструкций может привести к поражению электрическим током, пожару или другим повреждениям.



Внимание! Общие меры безопасности при работе с электроинструментом см. в Приложении 2 данного руководства.

При работе с миксером необходимо соблюдать следующие правила:

- использовать индивидуальные защитные средства: работать в спецодежде, перчатках и защитных очках, чтобы избежать попадания на открытые участки тела частиц перемешиваемого раствора;
- включайте электродвигатель, держа инструмент в руках так, чтобы насадки не были погружены в раствор, иначе (особенно в вязких растворах) это может привести к перегрузке двигателя;
- пользоваться только исправными, хорошо отцентрированными насадками, иначе локальная вибрация может превысить допустимые значения;
- включать миксер в сеть только перед началом работы;
- не допускать натягивания, перекручивания и попадания под ноги или под различные предметы шнура питания;
- отключать миксер от сети штепсельной вилкой: при замене насадок, при переносе с одного места на другое, во время перерыва, по окончании работы;
- отключать миксер выключателем при внезапной остановке (исчезновение напряжения в сети, перегреве и перегрузке двигателя);
- использовать противошумные наушники.

Дополнительные указания мер безопасности



Внимание! При эксплуатации миксера ЗАПРЕЩАЕТСЯ:

- использовать насадки, не соответствующие размерам, рекомендованным в руководстве;
- использовать в помещениях с высоким содержанием в воздухе паров кислот, воды или легковоспламеняющихся газов;
- работать вблизи легковоспламеняющихся и горючих жидкостей или материалов;
- работать на открытой площадке во время снегопада или дождя;
- использовать миксер при искрении щёток на коллекторе якоря, сопровождающимся появлением кругового огня на его поверхности;
- использовать при появлении дыма или запаха, характерного для горящей изоляции;
- работать инструментом при появлении повышенного шума, стука или вибрации.

Следите за тем, чтобы рукоятка и ее поверхность были сухими, чистыми и обезжиренными. Скользящая рукоятка не может обеспечить безопасность и контроль над инструментом.

Держите миксер обеими руками за предназначенные для этого рукоятки. Потеря контроля может привести к травме.

Обеспечьте достаточную вентиляцию при смешивании легковоспламеняющихся материалов во избежание образования опасной атмосферы. Исходящие пары могут вдыхаться или воспламениться от искр, образующихся при работе электроинструмента.

Кабель питания должен быть вдали от рабочей зоны.

Убедитесь, что емкость для смешивания установлена в устойчивом положении.

Незакрепленная надежно емкость может неожиданно сдвинуться с места, что может привести к травме.

Следите за тем, чтобы жидкость не попадала на корпус миксера. Жидкость, попавшая в миксер, может привести к повреждениям и к поражению электрическим током.

Соблюдайте инструкции и предупреждения касательно смешиваемого материала. Смешиваемый материал может быть вредным.

Если миксер упал в смешиваемый материал, немедленно отключите его от сети и поручите проверку миксера квалифицированному специалисту по ремонту. Если дотянуться до ведра, когда миксер еще подключен к сети, это может привести к поражению электрическим током.

Во время смешивания не тянитесь руками к емкости для смешивания и не вставляйте в нее никаких других предметов. Соприкосновение может привести к серьезным травмам.

Включайте и выключайте миксер только в емкости для смешивания.

ИСПОЛЬЗОВАНИЕ ПО НАЗНАЧЕНИЮ



Внимание! Перед выполнением любых операций убедитесь, что инструмент выключен и отключен от сети.



Внимание! Запрещается начинать работу миксером, не выполнив требований по технике безопасности, указанных в данном руководстве.

1. Подготовка инструмента к использованию

Проверьте комплектацию. Откройте упаковку и выньте осторожно из упаковки миксер. Удалите упаковочный материал, а также приспособления защиты устройства при упаковывании и транспортировке (при наличии).

Опасность! Устройство и упаковка не являются детскими игрушками! Запрещено детям играть с пластиковыми пакетами, пленками и мелкими деталями! Опасность заключается в том, что они могут проглотить или погибнуть от удушья!

Перед началом работы, при отключённом от сети миксере необходимо проверить:

- надёжность соединения частей корпуса и отсутствие их повреждений, затяжку всех резьбовых соединений, исправность редуктора (вращение шпинделя от руки без заеданий);
- работу кнопки фиксации от случайного включения;
- исправность кабеля питания и штепсельной вилки;
- чистоту и хорошее освещение рабочего места.

После транспортировки миксера в зимних условиях, при необходимости его вклю-

чения в помещении, следует выдержать инструмент при комнатной температуре не менее двух часов до полного высыхания влаги.

2. Использование по назначению

Закрепить насадки (рис.1 поз.10) гайками (рис.1 поз.9) к шпинделям (строго по маркировкам «R» к «R» а «L» к «L»), и затянуть их ключами, входящими в комплект поставки.

Включение/выключение миксера

При запуске миксера сначала нажмите кнопку фиксации (рис.1 поз.3), а затем нажмите клавишу выключателя (рис.1 поз.2), после чего произойдет запуск миксера. Чтобы остановить работу миксера, отпустите клавишу выключателя.

Переключатель диапазона скоростей (рис.1 поз.1) расположен на редукторе. Имеет два фиксированных положения на переключателе скоростей.



Внимание! Переключение диапазона скоростей производить при отключённом электродвигателе, дождавшись полной остановки шпинделей.

Рекомендации при работе

Начинать перемешивание следует с малых оборотов, увеличивая скорость постепенно, при опускании насадок в ёмкость на высоких оборотах возможно разбрызгивание раствора (разброс смеси).

Увеличивая обороты при перемешивании, имейте ввиду, что чем выше скорость, тем меньше крутящий момент. Маловязкие растворы следует перемешивать на более высоких оборотах двигателя, вязкие – на низких.

Плавно перемещайте насадки в ёмкости с раствором (смесью), сохраняя устойчивое положение и удерживая миксер двумя руками.



Внимание! Во избежание повреждения миксера запрещается использовать насадки в качестве рычага для перемешивания раствора (смеси).

Чтобы качественно перемешать весь объём раствора, знайте, что насадки обеспечивают полное перемешивание примерно таких участков: - слабвязкий раствор – диаметр насадок, умноженный на 4,0; - вязкий раствор – диаметр насадок, умноженный на 1,5.

При перемешивании вязких растворов, на ёмкость с раствором передаётся большой крутящий момент, поэтому надёжно крепите ёмкость к полу (основанию).



Внимание! Продолжительная работа миксера на малых оборотах с большой нагрузкой может привести к перегреву двигателя. В этом случае извлеките насадки из раствора и произведите охлаждение инструмента на холостом ходу при максимальной скорости вращения шпинделей.

ТЕХНИЧЕСКОЕ ОБСЛУЖИВАНИЕ



Внимание! Запрещается начинать работу миксером, не ознакомившись с требованиями по технике безопасности, указанными в данном руководстве.

Предупреждение: при обнаружении усиленного искрения в щеточном узле и быстром износе щеток, необходимо прекратить работу и обратиться в Сервисный центр для диагностики причины. В противном случае, дальнейшая работа может привести к поломке инструмента.

1. Продолжительность срока службы миксера и его безотказная работа зависит от правильного обслуживания, своевременного устранения неисправностей, тщательной подготовке к работе, соблюдения правил хранения.
2. По окончании работы очистите от пыли и грязи насадки миксера, кабель питания, корпус двигателя и вентиляционные отверстия.
3. Комплексное полное техническое обслуживание и ремонт в объеме, превышающем перечисленные данным руководством операции, должны производиться квалифицированным персоналом в специализированных Сервисных центрах.

СРОК СЛУЖБЫ, ХРАНЕНИЕ И УТИЛИЗАЦИЯ

1. Срок службы миксера 3 года.
2. ГОСТ 15150 (таблица 13) предписывает для миксера условия хранения - 1 (хранить в упаковке предприятия – изготовителя в складских помещениях при температуре окружающей среды от +5 до +40°C). Относительная влажность воздуха (для климатического исполнения УХЛ4) не должно превышать 80%.
3. Указанный срок службы действителен при соблюдении потребителем требований настоящего руководства.
4. При полной выработке ресурса миксера необходимо его утилизировать с соблюдением всех норм и правил. Для этого необходимо обратиться в специализированную компанию, которая, соблюдая все законодательные требования, занимается профессиональной утилизацией электрооборудования.

ГАРАНТИЯ ИЗГОТОВИТЕЛЯ

Правовой основой настоящих гарантийных обязательств является действующее законодательство Российской Федерации, в частности Федеральный Закон РФ «О защите прав потребителей» и Гражданский Кодекс РФ часть 2 статьи 451-491. Условия и ситуации, не оговоренные в настоящих гарантийных обязательствах, разрешаются в соответствии с вышеуказанными законами.

1. Гарантийный срок эксплуатации миксера – 12 календарных месяцев со дня продажи через розничную сеть.
2. В случае выхода миксера из строя в течение гарантийного срока эксплуатации по вине изготовителя, владелец имеет право на бесплатный гарантийный ремонт,

при соблюдении следующих условий: отсутствие механических повреждений; отсутствие признаков нарушения требований руководства по эксплуатации; наличие в руководстве по эксплуатации отметки Продавца о продаже и подписи Покупателя; соответствие серийного номера миксера серийному номеру в гарантийном талоне; отсутствие следов неквалифицированного ремонта. При отсутствии у Вас правильно заполненного гарантийного талона, мы будем вынуждены отклонить Ваши претензии.

Удовлетворение претензий потребителя с недостатками по вине изготовителя производится в соответствии с законом РФ «О защите прав потребителей».

Адрес ближайшего к Вам сервисного центра можно найти на нашем сайте:

redbo.ru (либо отсканировав QR-код в гарантийном талоне)

3. Безвозмездный ремонт в течение гарантийного срока эксплуатации производится при условии соблюдения потребителем правил эксплуатации, технического обслуживания, хранения и транспортировки.

4. При обнаружении Покупателем каких-либо неисправностей миксера, в течение срока, указанного в п.1 Гарантии изготовителя, он должен проинформировать об этом Продавца и предоставить инструмент Продавцу для проверки. Максимальный срок проверки – в соответствии с законом РФ «О защите прав потребителей». В случае обоснованности претензий, Продавец обязуется за свой счёт осуществить ремонт миксера или его замену. Транспортировка миксера для экспертизы, гарантийного ремонта или замены производится за счёт Покупателя.

5. В том случае, если неисправность миксера вызвана нарушением условий его эксплуатации, Продавец с согласия Покупателя вправе осуществить ремонт за отдельную плату.

6. На Продавца не могут быть возложены иные, не предусмотренные настоящим руководством, обязательства.

7. Гарантия не распространяется на: любые поломки, связанные с форс-мажорными обстоятельствами; в случае вскрытия (попытки вскрытия), ремонта инструмента самим пользователем или не уполномоченными на это лицами; при использовании принадлежностей, не предусмотренных заводом изготовителем; если у инструмента забиты вентиляционные каналы пылью или стружкой; в случае наличия внутри инструмента инородных предметов; в случае обнаружения следов заклинивания и перегрузки электродвигателя (например, одновременное перегорание обмоток якоря и статора); в случае внешних механических повреждений, возникших по вине владельца; в случае нарушения требований и правил руководства по эксплуатации; в случае повреждения миксера вследствие неправильной транспортировки и хранения; в случае использования инструмента не по назначению, например, при использовании бытового инструмента в производственных или иных целях, связанных с извлечением прибыли.

Инструмент принимается в гарантийный ремонт в чистом виде.

Нормальный износ: миксер, так же, как и все электрические устройства, нуждается в должном техническом обслуживании. Гарантией не покрывается ремонт, потребность в котором возникает вследствие нормального износа, сокращающего срок службы таких частей инструмента, как соединительные контакты, провода, щётки и т.п.; естественный износ (полная выработка ресурса); оборудование и его части, выход из строя которых стал следствием неправильной установки, несанкционированной модификации, неправильного применения, нарушение правил обслуживания или хранения; неисправности, возникшие в результате перегрузки миксера, повлекшие выход из строя электродвигателя или других узлов и деталей. К безусловным признакам перегрузки инструмента относятся: появление цвета побежалости, деформация или оплавление деталей и узлов миксера, потемнение или обугливание изоляции проводов электродвигателя под действием высокой температуры.

ИНСТРУКЦИЯ ПО БЕЗОПАСНОСТИ

(Общие меры безопасности при работе с электроинструментом)



Внимание! Прочтите все предупреждения и указания мер безопасности и все инструкции. Невыполнение предупреждений и инструкций может привести к поражению электрическим током, пожару или другим повреждениям.

Сохраните все предупреждения и инструкции, для того, чтобы можно было обращаться к ним в дальнейшем. Употребляемый в инструкции термин «электрическая машина» используется в ГОСТах 60745-1-2011 и 60745-2-5-2014 для обозначения Вашей машины с электрическим приводом, работающей от сети.

1. Безопасность рабочего места

Содержите рабочее место в чистоте и обеспечьте хорошее освещение. Беспорядок на рабочем месте и недостаток освещения могут быть причиной несчастного случая.

Не работайте электроинструментом во взрывоопасной среде, в которой имеются огнеопасные (легковоспламеняющиеся) жидкости, газы, частицы горючих веществ в виде пыли. При работе электроинструментом могут возникнуть искры, что при наличии пыли, испарений, газов может привести к воспламенению и задымлению.

Не допускайте при работе электроинструментом присутствия детей и посторонних лиц. Отвлечение внимания в процессе работы может быть причиной потери Вашего контроля над электроинструментом.

2. Электробезопасность

Штепсельная вилка электроинструмента всегда должна подключаться к соответствующей розетке, это снижает риск поражения электрическим током. Никогда не вносите изменения в конструкцию вилки. Вилки оригинальной конструкции и соответствующие розетки уменьшают риск поражения электрическим током. Не используйте адаптеры для штепсельных вилок, которые имеют заземляющий контакт.

Избегайте контакта с заземленными поверхностями, такими как трубы, радиаторы, плиты, холодильники и т.п. Это повышает риск поражения электрическим током.

Запрещается работать электроинструментом в условиях, не защищенных от дождя, во влажных и сырых помещениях. Попадание воды внутрь электроинструмента повышает риск поражения электрическим током.

Не используйте кабель питания в целях, для которых он не предназначен. Никогда не используйте кабель для переноски электроинструмента, подтягивания электроинструмента к себе, или для выключения электроинструмента рыв-

ком за кабель питания. Оберегайте кабель питания от нагревания, нефтепродуктов, острых кромок или движущихся частей электроинструмента. Поврежденный или спутанный кабель питания увеличивает опасность повреждения электрическими током.

При работе на открытом воздухе, используйте удлинительные кабели, предназначенные для наружных работ, это снизит опасность поражения электрическим током.

Если нельзя избежать работы электроинструмента на участке с повышенной влажностью, используйте устройство защитного отключения (УЗО). Использование УЗО снижает риск поражения электрическим током.

Предупреждение: Никогда не прикасайтесь к открытым металлическим поверхностям редуктора, защитного кожуха и т.д., так как на металлические поверхности воздействуют электромагнитные волны и касание к ним может привести к травме или к несчастному случаю.

3. Личная безопасность

Будьте бдительны! Следите за тем, что Вы делаете, и при работе электроинструментом руководствуйтесь здравым смыслом. Не используйте инструмент, если Вы устали или находитесь под воздействием наркотических средств, алкоголя или лекарств. Ослабление внимания при работе с электроинструментом может привести к серьезной травме.

При работе с электроинструментом необходимо использовать средства индивидуальной защиты. Всегда надевайте защитные очки. Средства индивидуальной защиты, такие как пылезащитная маска, нескользящая защитная обувь, каска или прочный головной убор, средства защиты органов слуха, которые используются в соответствующих условиях, уменьшают вероятность получения травм.

Не допускайте случайного включения электроинструмента. Перед включением штепсельной вилки в розетку убедитесь, что выключатель/выключатель находится в положении «выключено». При переноске электроинструмента следует убирать пальцы с выключателя/выключателя, это снизит вероятность случайного включения. Блокируйте клавишу выключателя перед подключением к сети.

Перед включением, необходимо убрать из вращающихся частей электроинструмента все дополнительные ключи и приспособления. Ключ, оставленный во вращающейся части электроинструмента, может быть причиной серьезных травм.

Не прилагайте избыточных усилий, занимайте устойчивое положение и всегда сохраняйте равновесие. Это позволяет лучше контролировать электроинструмент в непредвиденных ситуациях.

Носите соответствующую одежду. Не надевайте свободную одежду или украшения. Держите волосы, одежду и перчатки вдали от движущихся деталей. Свободная одежда, украшения или длинные волосы могут быть захвачены подвижными частями электроинструмента, что может стать причиной серьезных травм.

При наличии устройств для сбора пыли убедитесь, что они подсоединены и правильно используются. Использование таких устройств снижает концентрацию

пыли на рабочем месте.

Всегда будьте осторожны, не игнорируйте принципы безопасной работы с электроинструментом из-за знаний и опыта, полученных вследствие частого пользования электроинструментом. Любое неосторожное действие может привести к серьезным травмам.

Предупреждение: Во время работы электроинструмент может создавать электромагнитное поле. При определенных обстоятельствах такое поле может создавать помехи активным или пассивным медицинским имплантам. Чтобы снизить риск серьезной или смертельной травмы, перед использованием электроинструмента рекомендуем людям с медицинскими имплантами проконсультироваться с врачом и изготовителем медицинского импланта.

4. Использование и обслуживание электроинструмента

Предупреждение: Электроинструмент не предназначен для использования лицами (включая детей) с недостаточными (пониженными) психофизическими, сенсорными или умственными способностями или при отсутствии у них жизненного опыта или знаний, если они не находятся под присмотром или не проинструктированы об использовании электроинструмента лицом, ответственным за их безопасность. Дети должны находиться под присмотром для недопущения игр с электроинструментом.

Не перегружайте электроинструмент. Правильно используйте, согласно назначению. Используйте электроинструмент только для работ, для которых он предназначен, это будет безопаснее и даст лучшие результаты.

Не работайте электроинструментом с неисправным выключателем/выключателем. Электроинструмент, включение/выключение которого не может контролироваться, представляет опасность и должен быть немедленно отремонтирован.

Извлекайте штепсельную вилку из розетки перед проведением регулировочных работ, замены принадлежностей, а также при хранении электроинструмента. Это снижает риск случайного включения электроинструмента.

Не допускайте детей и посторонних лиц в зону работы с электроинструментом. Храните неиспользуемый электроинструмент в недоступном для детей месте и не разрешайте лицам, которые не ознакомились с электроинструментом или руководством по эксплуатации, использовать электроинструмент. Электроинструмент опасен в руках неподготовленных пользователей как для него самого, так и для окружающих.

Содержите электроинструмент в исправном состоянии. Прежде чем использовать электроинструмент, проверьте все детали, которые могут быть повреждены, а также любые неисправности, которые могут вывести электроинструмент из строя. Проверьте машину на предмет правильности соединения и закрепления движущихся частей, поломки деталей и иных несоответствий, которые могут повлиять на работу. Неисправный электроинструмент необходимо отремонтировать перед использованием. Важно помнить, что многие несчастные случаи возникают из-за плохого состояния электроинструмента. Контролируйте

легкость хода движущихся деталей. В случае поломки детали должны быть заменены сервисной службой.

Обеспечьте должное состояние режущего инструмента. Режущие инструменты должны содержаться в чистоте и быть хорошо заточенными. Правильно установленные режущие инструменты с острыми режущими кромками уменьшают возможность заклинивания и облегчают управление электроинструментом.

Используйте электроинструмент вместе с насадками, принадлежностями и т.п. в соответствии с инструкциями, принимая во внимание условия работы и выполняемые работы. Использование электроинструмента для операций, для которых он не предназначен, может привести к опасной ситуации. Используйте рекомендации при работе для данного типа электроинструмента с учетом условий эксплуатации и выполняемой работы.

Удерживайте электроинструмент за изолированные поверхности захвата, так как рабочий инструмент при выполнении операции может прикоснуться к скрытой проводке или кабелю электроинструмента. При прикосновении рабочего инструмента к находящемуся под напряжением проводу доступные металлические части электроинструмента могут попасть под напряжение и вызвать поражение пользователя электрическим током.

Поддерживайте рукоятки и поверхности захвата сухими, чистыми и свободными от масла и смазки. Скользкие рукоятки и поверхности захвата препятствуют безопасному обращению с электроинструментом и управлению им в неожиданных ситуациях.

Обратите внимание, что при работе с электроинструментом необходимо правильно держать вспомогательную рукоятку (если она имеется); выполнение этого требования облегчает управление электроинструментом. Таким образом, правильное удержание электроинструмента может снизить риск несчастных случаев или травм.

Ваша электрическая машина должна обслуживаться квалифицированным персоналом, использующим только оригинальные запасные части. Это обеспечит безопасность машины.

5. Указание мер безопасности для машин сверлильных

Данная ручная машина предназначена для применения в качестве миксера для приготовления смесей. Ознакомьтесь со всеми предупреждениями по безопасности, инструкциями, иллюстрациями и техническими характеристиками, предоставленными с данной ручной машиной. Невыполнение всех приведённых ниже указаний может привести к поражению электрическим током, пожару или к тяжёлому телесному повреждению.

Не пользуйтесь рабочим инструментом и другими вспомогательными устройствами, которые не предназначены специально для этой машины и не рекомендованы изготовителем.

Максимальный диаметр рабочего инструмента должна соответствовать функциональным возможностям машины.

Не применяйте повреждённый рабочий инструмент. Перед каждым использованием осматривайте насадки. После падения машины или рабочего инструмента производите осмотр на наличие повреждений. Если сомневаетесь в исправности, установите новый рабочий инструмент.

Применяйте средства индивидуальной защиты. В зависимости от выполняемой работы пользуйтесь защитным лицевым щитком или защитными очками. По мере необходимости пользуйтесь пылезащитной маской, средствами защиты органов слуха, перчатками и защитным фартуком, способным задерживать частицы перемешиваемой смеси.

Не допускайте посторонних непосредственно близко к рабочей зоне.

Располагайте кабель питания на расстоянии от вращающегося рабочего инструмента.

Никогда не кладите ручную машину до полной остановки рабочего инструмента. Вращающаяся насадка может зацепиться за поверхность, и Вы не удержите машину в руках.

Не включайте ручную машину во время её переноски.

Регулярно производите очистку вентиляционных отверстий ручной машины. Вентилятор электродвигателя затягивает пыль внутрь корпуса, чрезмерное скопление пыли может привести к опасности поражения электрическим током.

Не работайте ручной машиной рядом с воспламеняемыми материалами. Они могут воспламениться от искр, возникающих при работе электродвигателя.

6. Дополнительные указания мер безопасности для всех видов работ

Отскок и соответствующие предупреждения.

Отскок – это реакция машины на внезапное заедание или заклинивание вращающегося рабочего инструмента. Заклинивание вызывает резкое торможение рабочего инструмента, что приводит к возникновению силы отдачи, действующей на ручную машину, направленной противоположно направлению вращения рабочего инструмента.

Отскока можно избежать, принимая приведённые ниже меры предосторожности: - надёжно удерживайте ручную машину. Ваше тело и руки должны находиться в состоянии готовности в любой момент погасить силу отдачи, возникающую при отскоке. Никогда не приближайте руки к вращающемуся рабочему инструменту.

Не располагайтесь в зоне предполагаемого движения рабочего инструмента в случае отскока. При отскоке рабочий инструмент отбрасывается в направлении, противоположном направлению вращения насадки в месте заклинивания. Будьте особо осторожны при работе в углах, на острых кромках и т.п. Избегайте вибрации и заедания рабочего инструмента.

7. Дополнительные указания мер безопасности для работ при приготовлении смесей

Пользуйтесь только теми насадками, которые рекомендованы для данной ручной машины. Обеспечьте достаточную вентиляцию рабочего места. Будьте особо осторожны при перемешивании раствора рядом с краями емкости со смесью.

ВНЕШНИЕ ПРОЯВЛЕНИЯ ДЕФЕКТОВ

Проблема	Причина	Решение
Миксер после запуска не работает	Попадание инородных предметов в корпус миксера	Проверьте целостность корпуса, если корпус цел, то выключите его и встряхните, если при включении миксер продолжает не запускаться, то необходимо обратиться в Сервисный центр
При работе миксер бьет статическим электричеством	Пробой защиты, нарушение изоляции	Миксер необходимо отключить от сети и обратиться в Сервисный центр
Значительно снизилась частота вращения электродвигателя	Падение напряжения в сети	Проверить напряжение сети
Греются корпусные детали	Электродвигатель перегружен	Сделать перерыв и снизить нагрузку на инструмент
При включении оборудования на холостом ходу наблюдается сильная вибрация	Деформирован шпиндель	Обратиться в Сервисный центр

Критерии предельного состояния*:

1) повреждение корпуса оборудования; 2) коррозия; 3) достижение назначенного срока службы

**При достижении оборудованием критерия предельного состояния оборудование не подлежит дальнейшему использованию.*

Гарантийный талон



Модель изделия

Наименование торговой организации

Дата продажи

Ф.И.О. и подпись продавца

Серийный номер

Печать торговой организации

Подпись покупателя

Изделие получено в технически исправном состоянии, без механических повреждений и в полной комплектности. Инструкция по эксплуатации на русском языке получена. Работоспособность изделия проверена в моем присутствии, претензий по качеству не имею.

Наименование сервисного центра, М.П.

Дата приема изделия в ремонт

Дата выдачи

Наименование и серийный номер изделия

Подпись исполнителя

Подпись владельца

Наименование сервисного центра, М.П.

Дата приема изделия в ремонт

Дата выдачи

Наименование и серийный номер изделия

Подпись исполнителя

Подпись владельца

Наименование сервисного центра, М.П.

Дата приема изделия в ремонт

Дата выдачи

Наименование и серийный номер изделия

Подпись исполнителя

Подпись владельца



Дата изготовления: указана на серийном номере изделия.
Вторая и третья цифра слева направо указывают год выпуска,
четвертая и пятая цифра указывают на месяц производства.

Изготовитель: «WENLING HEMU IMPORT & EXPORT CO.,
LTD», CHINA

Адрес изготовителя: Room 304, Unit 2, Building 30,
Landscape Garden No 518, Xinfu Road, Zeguo Town,
Wenlin City, Taizhou, Zhejiang, КИТАЙ

redbo.ru

