

D, диапазон зажима, мм	лента, мм		момент затяжки, Нм		размер болта	вес 1 шт (гр)
	В, ширина	S, толщина	рекомен- дуемый	разру- шающий		
162-174	26	1,5	36,0	> ×1,3	M10*100	309,30
175-187	26	1,5	36,0	> ×1,3	M10*100	317,50
188-200	26	1,5	36,0	> ×1,3	M10*100	323,00
195-208	26	1,5	36,0	> ×1,3	M10*100	328,00
201-213	26	1,5	36,0	> ×1,3	M10*100	331,50
209-222	26	1,5	36,0	> ×1,3	M10*100	346,50
214-226	26	1,5	36,0	> ×1,3	M10*100	355,00
227-239	26	1,5	36,0	> ×1,3	M10*100	361,70
240-252	26	1,5	36,0	> ×1,3	M10*100	381,00
252-266	26	1,5	36,0	> ×1,3	M10*100	392,50
266-278	26	1,5	36,0	> ×1,3	M10*100	404,00
278-291	26	1,5	36,0	> ×1,3	M10*100	416,50



Общество с ограниченной ответственностью
«Мегэ-Фикс Трейд»

Юр.адрес: 620010, Свердловская обл., г.о. город Екатеринбург, г. Екатеринбург, ул. Альпинистов, стр. 57, помещ. 1-3

Почтовый адрес: РФ, 620010, Свердловская обл., г. Екатеринбург, а/я 90

тел./факс: 8 (343) 298-90-90

ИНН/КПП 6685150502 / 667901001

ОГРН 1186658047751

р/с 40702810616540044292

Уральский банк ПАО «Сбербанк России»

БИК 046577674 к/с 30101810500000000674

www.mega-fix.ru

ПАСПОРТ ИЗДЕЛИЯ



ХОМУТ СИЛОВОЙ ОДНОБОЛТОВЫЙ ОЦИНКОВАННЫЙ

MGF™ W1

Mega Fix
2025 г.

Хомут силовой одноболтовой оцинкованный MGF™ W1

Технические характеристики

№ п/п	Параметры	Характеристики
1.	Наименование изделия	хомут силовой одноболтовой MGF W1
2.	Сведения о НТД	ГОСТ 28191-89, ТУ 25.94.12-001-67280865-2020
3.	Ширина ленты (B)	18-26 мм, в зависимости от размера
4.	Толщина ленты (S)	0,6-1,5 мм. (+0,2; -0,1), в зависимости от размера
5.	Класс прочности болта	8.8
6.	Материал ленты	сталь конструкционная углеродистая качественная 08ПС
7.	Покрытие ленты	Ц6Хр согласно ГОСТ 9.306-85, 9.301-86
8.	Материал болта и шарнира	согласно ГОСТ ISO 898-1-2014 (ст. 35, 20ГР2Р, 40Х)
9.	Рекомендуемый момент затяжки	4,8-36 Н/м, в зависимости от размера
10.	Разрушающий момент затяжки	4,8-36 > ×1,3 Н/м, в зависимости от размера
11.	Количество циклов монтаж/демонтаж	не менее 50

Условия хранения

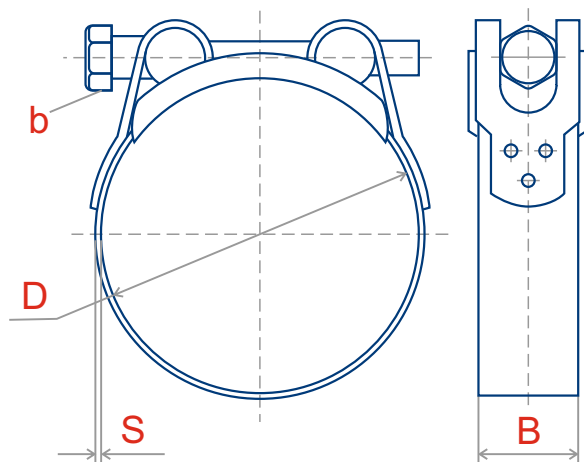
Изделие рекомендуется хранить в сухом помещении при температуре от -15°C до +25°C.

Гарантии производителя

На изделие предоставляется гарантия 12 месяцев со дня продажи при соблюдении условий эксплуатации.

Сведения о сертификации

Продукция не подлежит обязательной сертификации.



Размерный ряд и технические характеристики

D, диапазон зажима, мм	лента, мм		момент затяжки, Нм		размер болта	вес 1 шт (гр)
	B, ширина	S, толщина	рекоменду- емый	разруша- ющий		
15-17	18	0,6	4,8	> ×1,3	M5*40	38,50
17-19	18	0,6	4,8	> ×1,3	M5*40	38,64
19-21	18	0,6	4,8	> ×1,3	M5*40	40,20
20-22	18	0,6	4,8	> ×1,3	M5*40	41,13
21-23	18	0,6	4,8	> ×1,3	M5*40	44,00
23-25	18	0,6	4,8	> ×1,3	M5*40	45,88
25-27	18	0,6	4,8	> ×1,3	M5*40	45,95
26-28	18	0,6	4,8	> ×1,3	M5*40	46,10
27-29	18	0,6	4,8	> ×1,3	M5*40	48,00
29-31	20	0,8	8,4	> ×1,3	M6*50	57,50
32-35	20	0,8	8,4	> ×1,3	M6*50	60,00
34-37	20	0,8	8,4	> ×1,3	M6*50	61,20
36-39	20	0,8	8,4	> ×1,3	M6*50	62,14
40-43	20	0,8	8,4	> ×1,3	M6*50	63,57
44-47	22	1,0	14,5	> ×1,3	M6*55	78,33
47-51	22	1,0	14,5	> ×1,3	M6*55	79,00
48-51	22	1,0	14,5	> ×1,3	M6*55	79,10
52-55	22	1,0	14,5	> ×1,3	M6*55	80,00
56-59	22	1,0	14,5	> ×1,3	M6*55	83,00
60-63	22	1,0	14,5	> ×1,3	M6*55	90,00
64-67	22	1,0	14,5	> ×1,3	M6*60	91,00
68-73	24	1,2	14,5	> ×1,3	M8*70	136,00
74-79	24	1,2	14,5	> ×1,3	M8*70	143,00
80-85	24	1,2	14,5	> ×1,3	M8*70	145,00
86-91	24	1,2	14,5	> ×1,3	M8*70	151,00
92-97	24	1,2	14,5	> ×1,3	M8*70	156,00
98-103	24	1,2	14,5	> ×1,3	M8*80	158,75
104-112	24	1,2	14,5	> ×1,3	M8*80	169,50
113-121	24	1,2	14,5	> ×1,3	M8*80	181,67
122-130	24	1,2	14,5	> ×1,3	M8*80	188,89
131-139	26	1,5	36,0	> ×1,3	M10*90	300,00
140-148	26	1,5	36,0	> ×1,3	M10*90	303,00
149-161	26	1,5	36,0	> ×1,3	M10*90	305,50
155-167	26	1,5	36,0	> ×1,3	M10*90	307,50