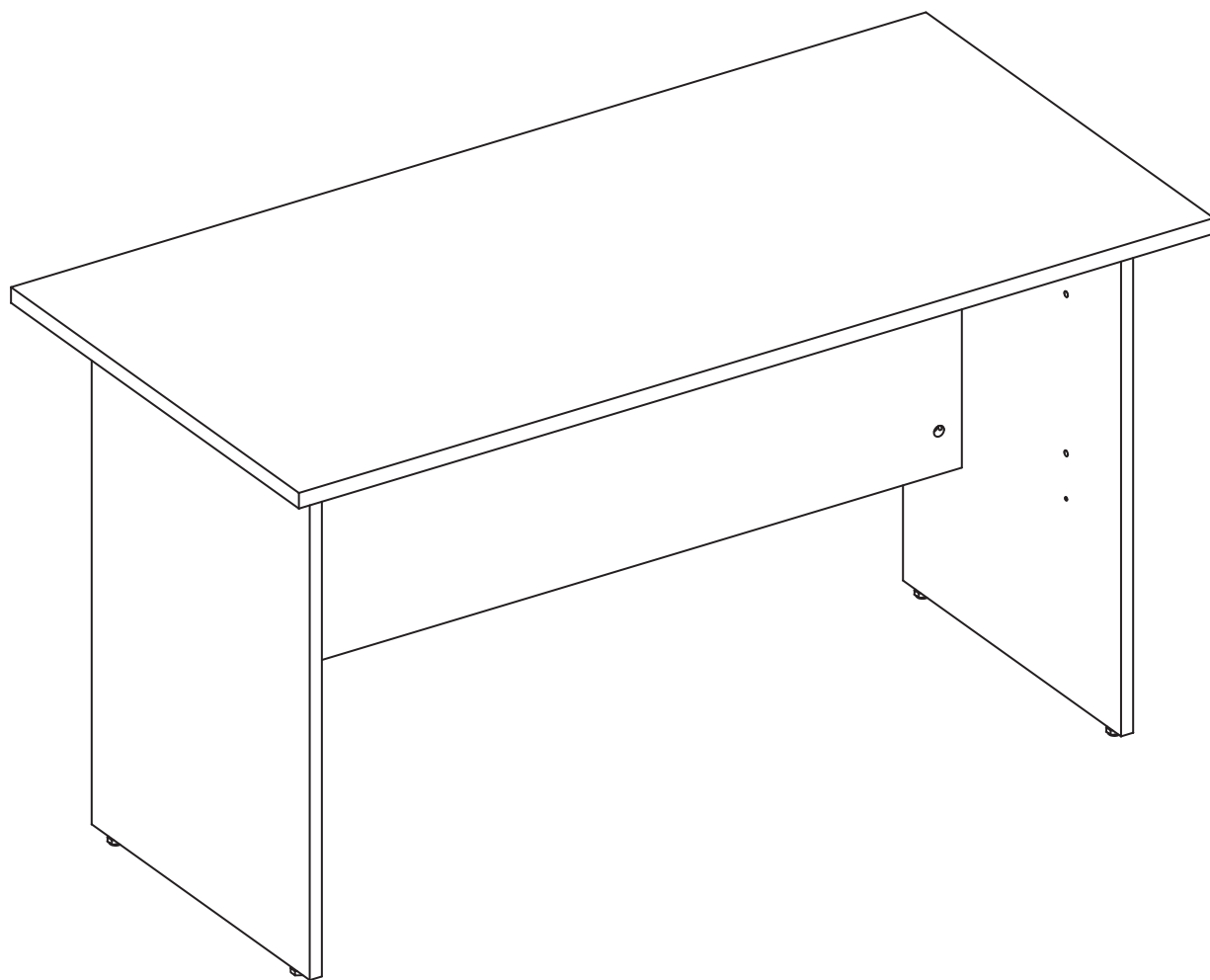


ИНСТРУКЦИЯ ПО СБОРКЕ

Skyland



SUMO

CD1066 / CD1166 / CD1366

СТОЛ

Если у вас останутся вопросы по сборке
или потребуется обслуживание по гарантии,
пожалуйста, обратитесь в наш сервисный центр:

по телефону **+7 (495) 510-27-70, доб. 3655, 3656, 3646**
или электронной почте **scmebel@taipit.ru**

Режим работы сервисного центра: Пн-Пт, с 8:00 до 17:00



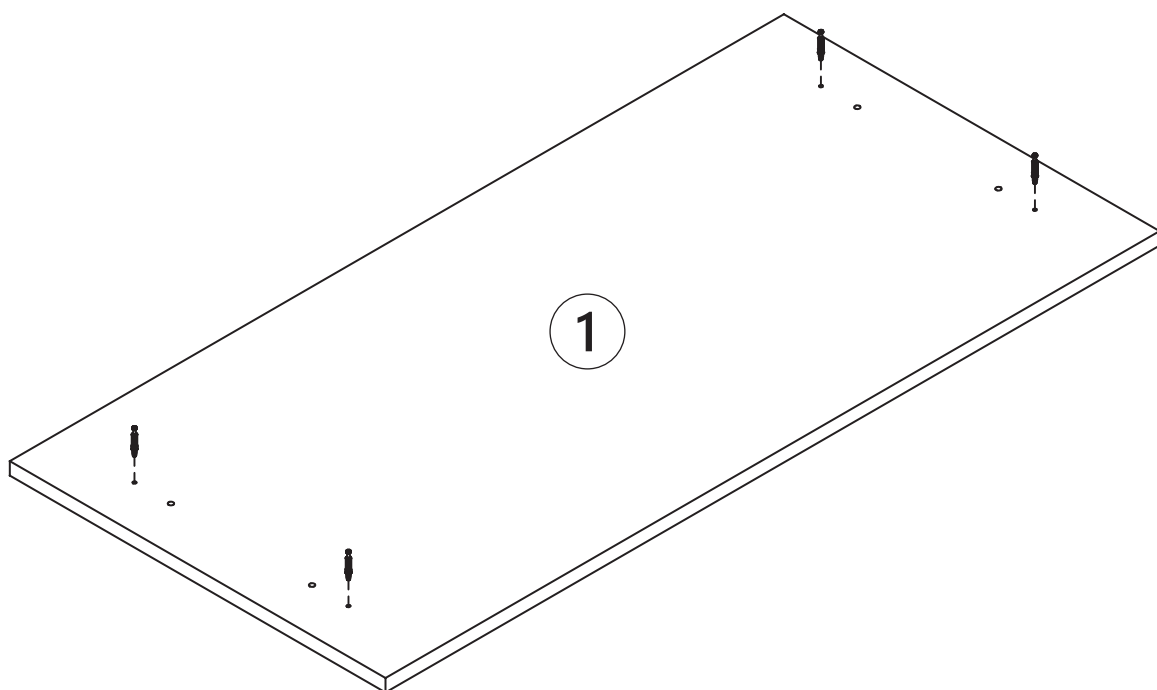
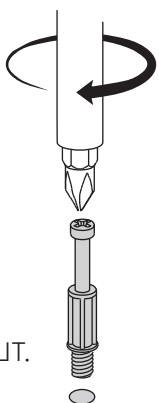


<p>Шкант мебельный</p> <p>A</p> <p>8 шт.</p> 	<p>Шток эксцентрика I-34</p> <p>B</p> <p>8 шт.</p> 	<p>Эксцентрик d15</p> <p>C</p> <p>8 шт.</p> 
<p>Заглушка</p> <p>D</p> <p>8 шт.</p> 	<p>Втулка с опорой</p> <p>E</p> <p>4 шт.</p> 	

I Подготовка столешницы

Положите столешницу **лицевой стороной вниз** на **чистую и ровную поверхность** — это важно, чтобы не поцарапать её. Теперь аккуратно **вкрутите штоки эксцентрики** в отверстия, как показано на схеме.

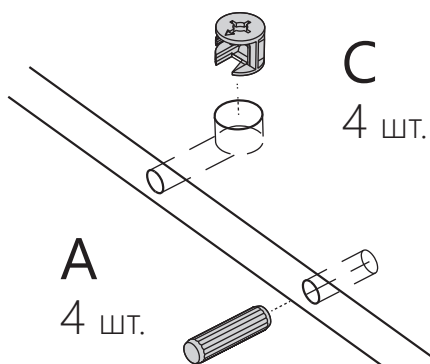
B
4 шт.



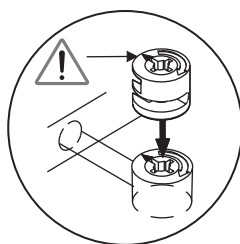
II Установка фурнитуры в царгу

Вставьте **деревянные шканты** в крайние отверстия царги. В торцы царги установите **эксцентрики**. Стрелка должна указывать на входящий шток.

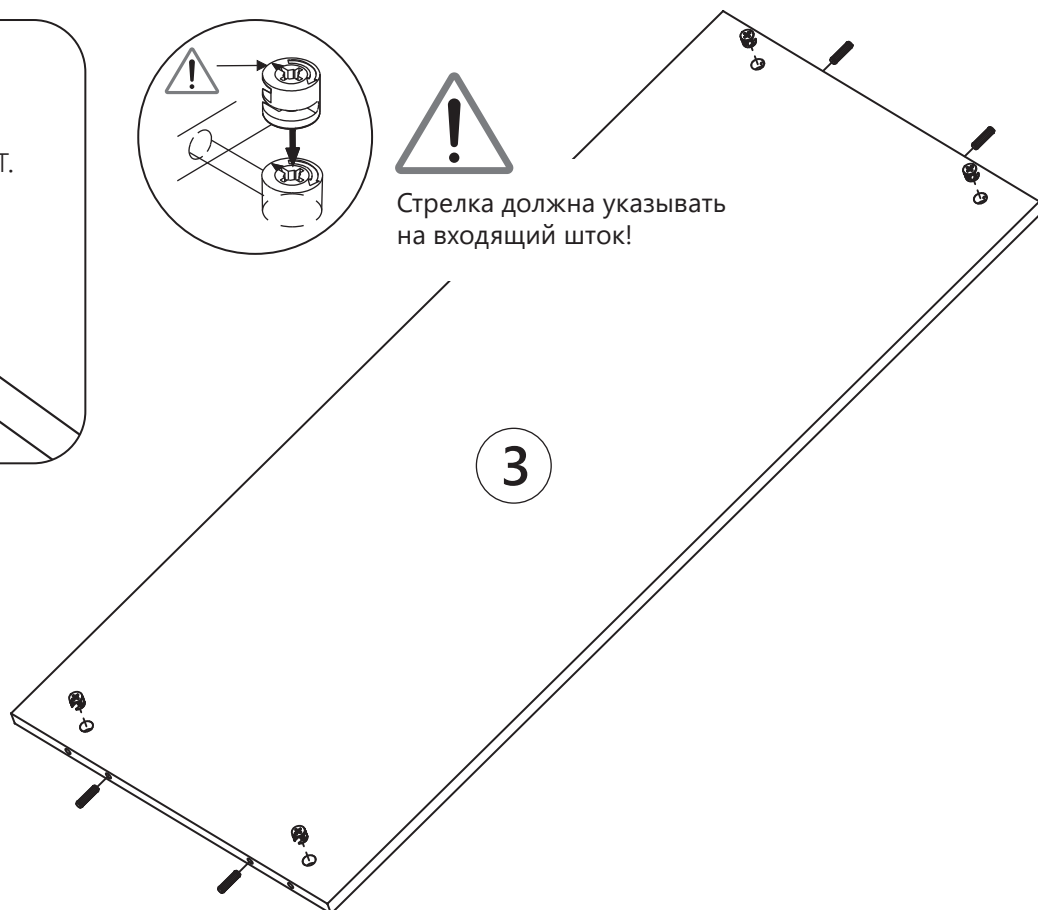
A
4 шт.



C
4 шт.



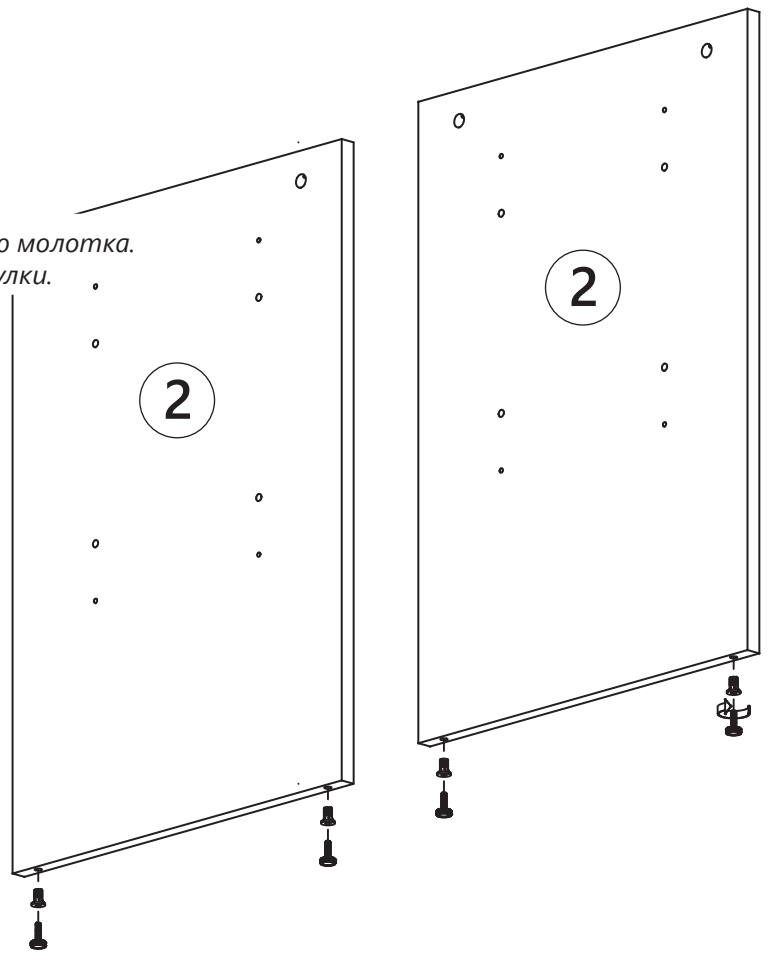
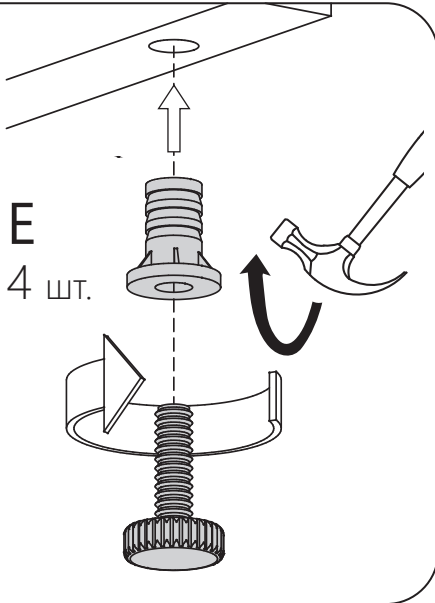
Стрелка должна указывать на входящий шток!





Подготовка боковых стенок

Аккуратно **вбейте втулки** в нижние отверстия боковых стенок с помощью молотка. Затем **вкрутите регулируемые опоры** во втулки.



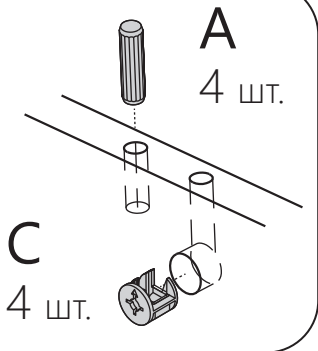
IV

Установка фурнитуры в боковые стенки

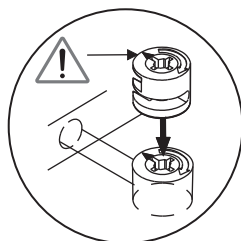
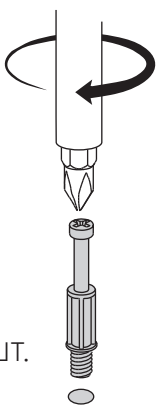
Теперь установите в боковые стенки:

- **деревянные шканты,**
- **штоки эксцентриков,**
- **эксцентрики.**

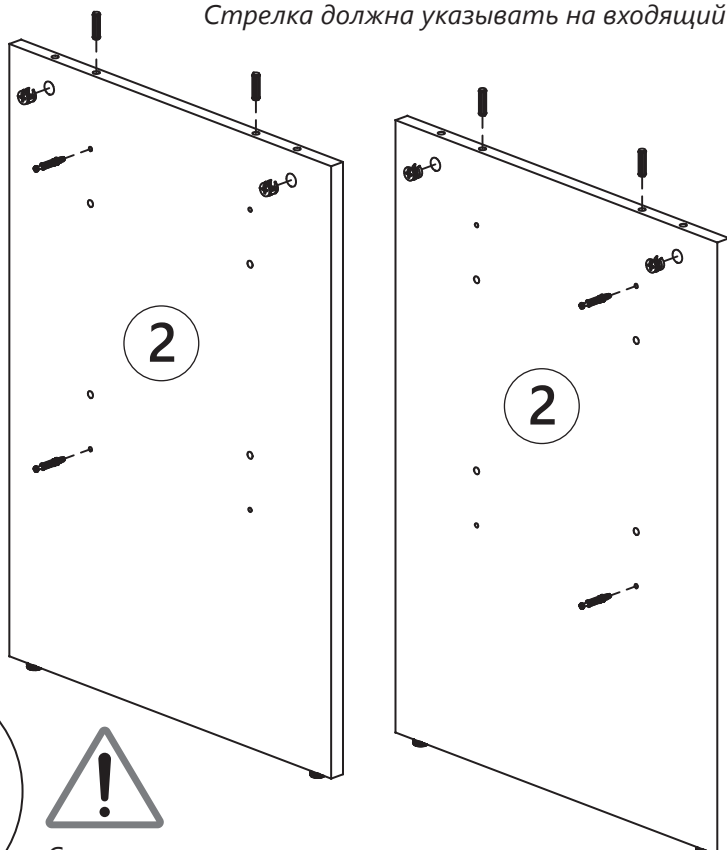
Стрелка должна указывать на входящий шток.



B
4 шт.

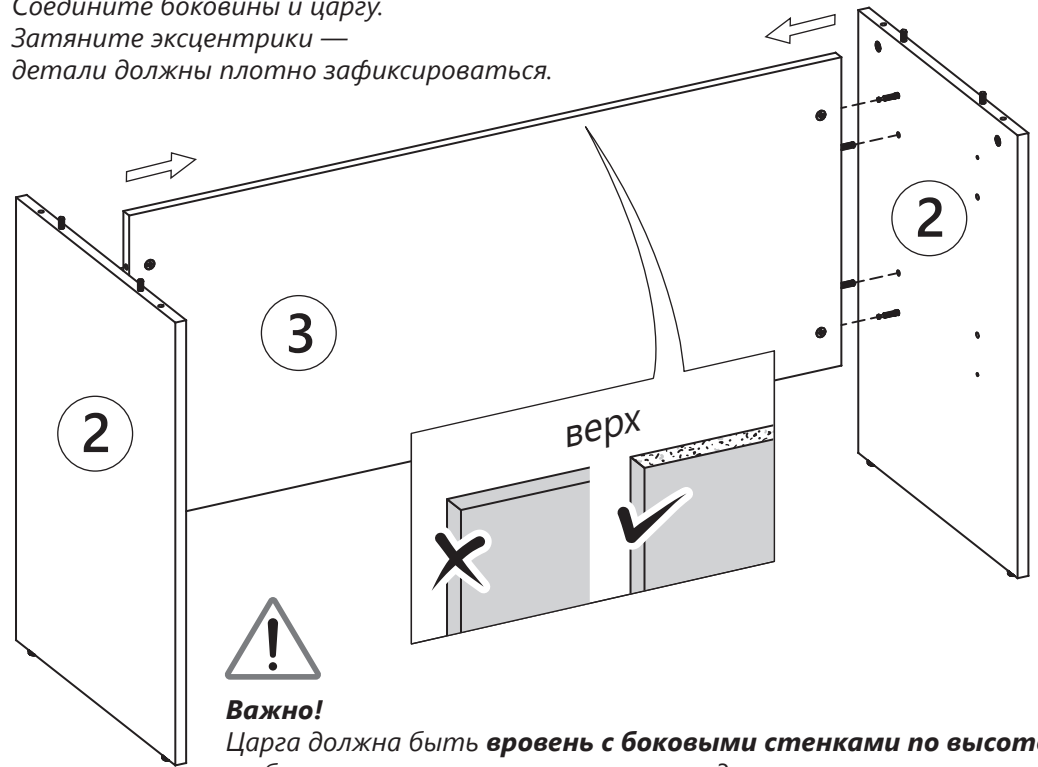
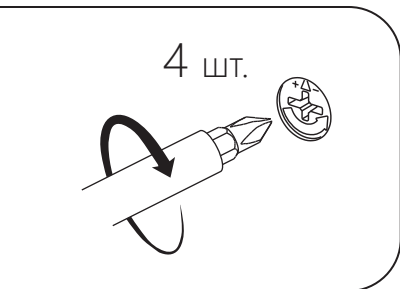
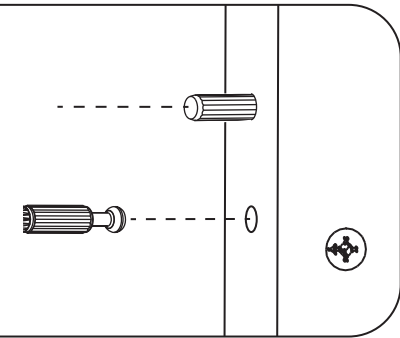


Стрелка должна указывать на входящий шток!



V Сборка каркаса

Соедините боковины и царгу.
Затяните эксцентрики —
детали должны плотно зафиксироваться.



Важно!

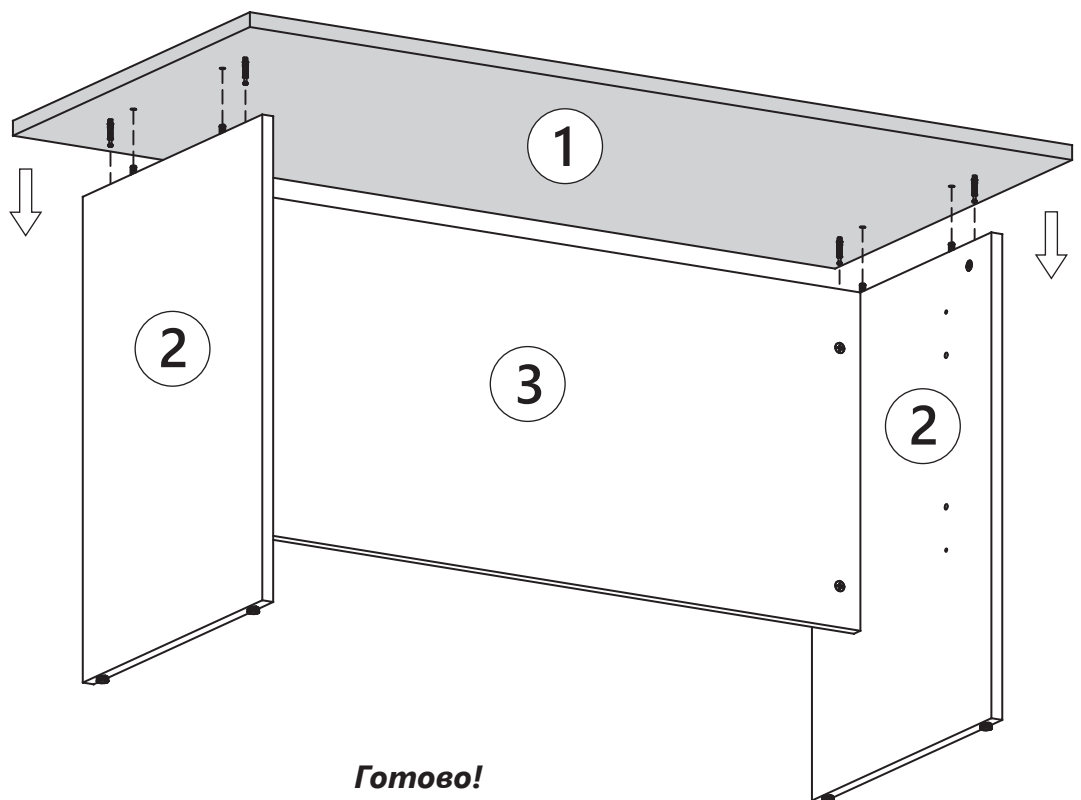
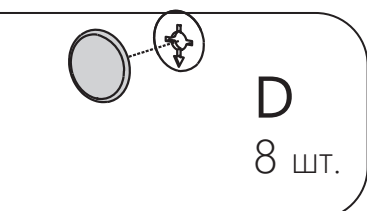
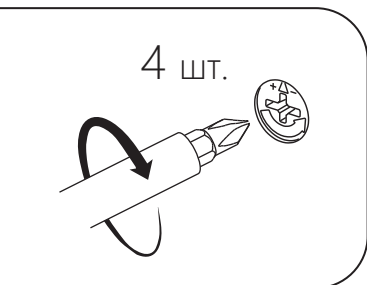
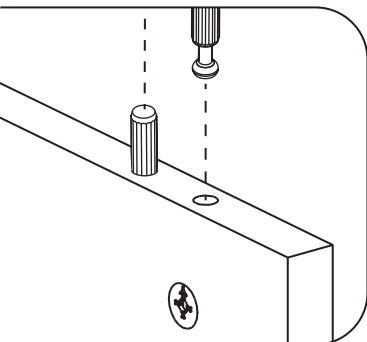
Царга должна быть **вровень с боковыми стенками по высоте** и образовывать прочное основание под столешницу.

Обратите внимание:

- Правильная сторона царги — **стороной без кромки вверх**.
- Если установить царгу вверх ногами, она не будет примыкать к столешнице и не обеспечит жёсткость.

VI Установка столешницы

Теперь аккуратно совместите получившийся каркас со столешницей.
Убедитесь, что всё совмещено, и **затяните эксцентрики**.



Готово!

Ваш стол собран, пора нагружать!
SUMO выдержит всё, кроме компромиссов.