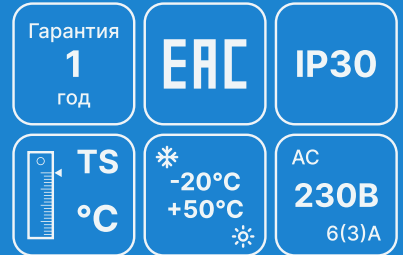


WPF15-HEAT

Пульт управления тепловой завесой

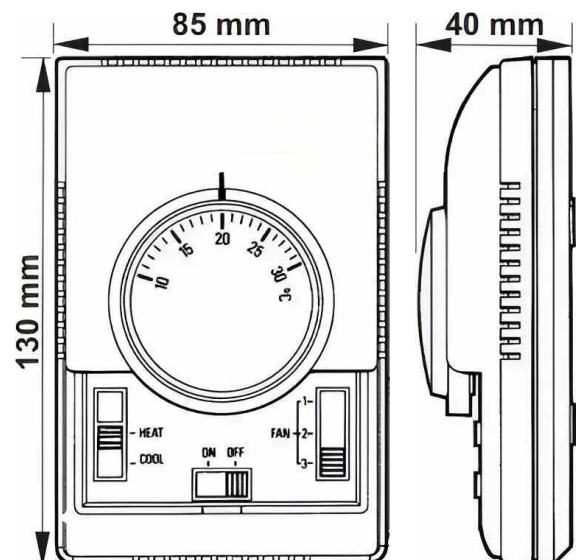
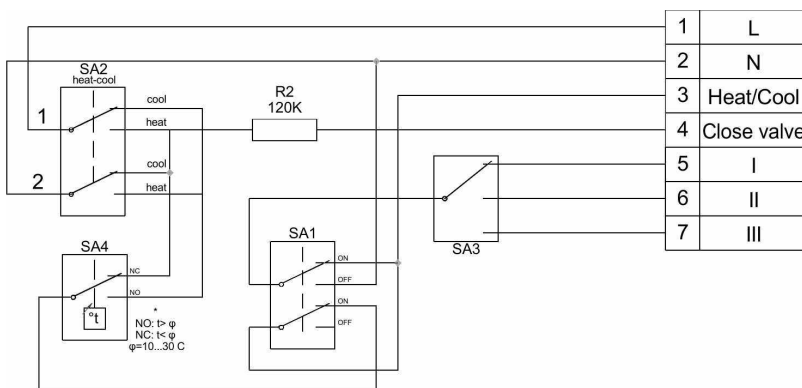
Регулятор предназначен для комплексного управления тепловыми завесами, отопительными и охлаждающими приборами в административных, коммерческих и промышленных помещениях. Обеспечивает регулировку скорости вентилятора, выбор режима работы: нагрев, охлаждение или вентиляция без термообработки воздуха. Компактный корпус, надёжная конструкция и устойчивость к внешним воздействиям. Прост в установке и эксплуатации.



Характеристика	Описание
Диапазон регулировки температуры	+10...+30 °С
Эксплуатация (рекомендуемая)	-20...+50 °С, 0...90% RH
Дифференциал	1...2 °С
Точность срабатывания	±1 °С
Защита корпуса	IP30
Материал корпуса	пластик
Размеры корпуса	85×130×40 мм
Термостат	биметаллический
Контактная нагрузка	6(3) А, 230 В АС
Ввод кабеля	из стены
Подключение	клемма винтовая до 2.5 мм ²
Монтаж	настенный (с помощью винта)
Установка	1.5 метра от уровня пола
Комплектность	термостат, крепеж, РЭ (паспорт)
Срок службы	не менее 5 лет



Схема для подключения



Артикулы	Наименование
WPF15-HEAT	Пульт управления тепловой завесой (IP30, 10...30°C, 3A)