

Серия D Погружные (защитные) гильзы

Погружные гильзы из нержавеющей стали используются для установки гильзовых датчиков температуры с малым диаметром монтажной части в трубопроводы или ёмкости, чтобы обеспечить удобную установку и быструю замену. Для фиксации гильзы датчика используется прижимной фиксирующий винт. Толщина стенки гильзы составляет 0.5 мм, что позволяет обеспечить надёжную защиту от среды. Длина гильзы от 50 до 500 мм.

Гарантия
1
год

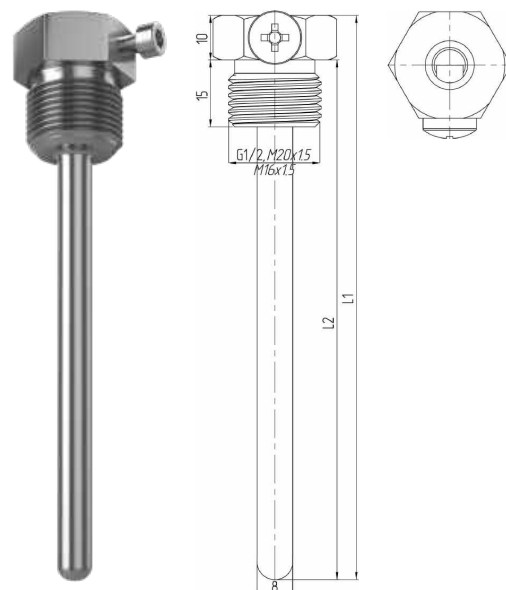
EAC

*
+200°C
☀

AISI

**2.5 МПа
25 бар**

Характеристика	Описание
Область применения	ГВС, ХВС, ИТП, БТП, АОВ
Температура эксплуатации	до +200 °С
Плотность рабочей среды	до 1000 кг/м ³
Давление рабочей среды	до 2.5 МПа (25 бар)
Скорость потока для воды	≤ 9 м/с *
Скорость потока для пара	≤ 8 м/с *
Материал гильзы	нержавеющая сталь, AISI 304/316
Размеры гильзы	50–500 мм
Толщина стенки гильзы	0.5 мм
Фиксация датчика	винт M6x12
Внутренний диаметр	7 мм
Присоединение к процессу	G1/2, M16x1.5, M20x1.5
Срок службы	не менее 10 лет



* Набегающий поток вызывает вибрацию защитной трубки погружной гильзы. Даже незначительное превышение скорости набегающего потока может негативно сказываться на долговечности защитной трубки (усталость материала). Следует учитывать допустимые скорости набегающего потока для защитных трубок (см. диаграмму в конце раздела) Следует избегать газовых разрядов и скачков давления, поскольку они оказывают негативное влияние на долговечность или разрушают трубки.

Артикулы	Наименование	L1	L2
DA1-50	Погружная гильза (D=8 мм)	50	40
DA2-85	Погружная гильза (D=8 мм)	85	75
DA2-100	Погружная гильза (D=8 мм)	100	90
DA2-135	Погружная гильза (D=8 мм)	135	125
DA3-150	Погружная гильза (D=8 мм)	150	140
DA4-185	Погружная гильза (D=8 мм)	185	175
DA4-200	Погружная гильза (D=8 мм)	200	190
DA4-250	Погружная гильза (D=8 мм)	250	240
DA4-300	Погружная гильза (D=8 мм)	300	290
DA4-350	Погружная гильза (D=8 мм)	350	340
DA4-400	Погружная гильза (D=8 мм)	400	390
DA4-450	Погружная гильза (D=8 мм)	450	440
DA4-500	Погружная гильза (D=8 мм)	500	490

Тип гильзы

D - гильзы с фиксирующим винтом

Тип резьбы

- 1 - G1/2
- 2 - M20x1.5
- 3 - M16x1.5

Длина гильзы

- 1 - гильзы до 50 мм
- 2 - гильзы от 50 до 150 мм
- 3 - гильзы 150 мм
- 4 - гильзы от 200 мм

Длина гильзы, L1 мм

50, 85, 100, 135, 150, 185, 200, 250, 300, 350, 400, 450, 500

DAB-C

