

**Промышленный строительный
пылесос SPEKTROS SVC-320T**
Руководство по эксплуатации



Оглавление

1. Назначение изделия	2
2. Технические данные	3
2.1. Общий вид и основные позиции пылесоса	3
2.2. Технические характеристики	4
3. Комплектация	4
4. Эксплуатация	5
4.1. Эксплуатация пылесоса	5
4.2. Аксессуары и запасные части	7
5. Меры безопасности	7
5.1. Допуск к работе	7
5.2. Безопасная работа	7
6. Внесение изменений в конструкцию	8
7. Сервисное обслуживание	8
8. Возможные неисправности	9
9. Транспортировка и хранение	9
10. Гарантия изготовителя	10

1. Назначение изделия

Промышленный строительный пылесос **SPEKTROS SVC-320T** предназначен для сбора бетонной пыли и шлама, а также других видов мусора. Этот пылесос будет незаменимым дополнением в работе шлифовальными и фрезеровальными машинами. Три мощные турбины обеспечивают мощное всасывание. Мусоросборник объемом 100л обеспечит длительную работу. В комплект входит все необходимое для быстрой уборки больших площадей, таких как строительные площадки, склады, автостоянки. Руководство по эксплуатации предназначается для:

- оператора, работающего с пылесосом;
- персонала, производящего ремонт и обслуживание пылесоса.

Внимание!



Данное руководство содержит необходимую информацию об устройстве пылесоса, информацию по эксплуатации и техническому обслуживанию, меры предосторожности и правила безопасной работы. Руководство по эксплуатации пылесоса должно быть доступно на месте выполнения работ, а его копии переданы сотрудникам. Выполнение работ и обслуживание пылесоса разрешается только после ознакомления с содержащейся в этом документе информацией. Кроме того, обслуживающий персонал должен быть способен оценить риск, возникающий при эксплуатации пылесоса. Производитель оставляет за собой право без предварительного уведомления вносить изменения в руководство и в конструкцию изделия с целью улучшения качества работы оборудования.

Пылесос сконструирован в соответствии с современным уровнем техники безопасности и действующими предписаниями и правилами. Но, несмотря на это, от него могут исходить опасности для людей в случае, если:

- он используется ненадлежащим образом;
- эксплуатация осуществляется без предварительного инструктажа;
- пылесос подвергся ненадлежащим изменениям или был переоборудован;
- не соблюдаются указания по технике безопасности.

Оператор, которому поручены эксплуатация, техническое обслуживание и ремонт машины, должен прочитать и соблюдать правила техники безопасности.

Кроме того, необходимо соблюдать определенные для каждой страны действующие правила техники безопасности. Обязанностью пользователя является знать и соблюдать эти правила. Если приведенные в данном руководстве рекомендации отличаются от принятых в вашей стране норм, то необходимо придерживаться действующих у вас правил техники безопасности.

2. Технические данные

2.1. Общий вид и основные позиции пылесоса

1. Кнопки включения турбин
2. Кнопка очистки фильтра
3. Вакуумный порт
4. Крепежная пластина колеса мусоросборника
5. Рама
6. Скоба колеса
7. Колесо
8. Мусоросборник
9. Ушко фиксации мусоросборника
10. Ручка вибропоглотителя
11. Крепежная пластина стойки
12. Стойка
13. Верхняя крепежная пластина левая
14. Верхняя крепежная пластина правая
15. Ручка для транспортировки
16. Колеса с тормозом
17. Кронштейн
18. Крышка фильтра
19. Фильтр
20. Корпус
21. Замок фиксатор
22. Колесо мусоросборника
23. Крепежная пластина ручки мусоросборника
24. Ручка мусоросборника
25. Вставка
26. Вал
27. Основание
28. -
29. Мотор турбина
30. Крышка головы
31. Основание головы
32. Проставка головы

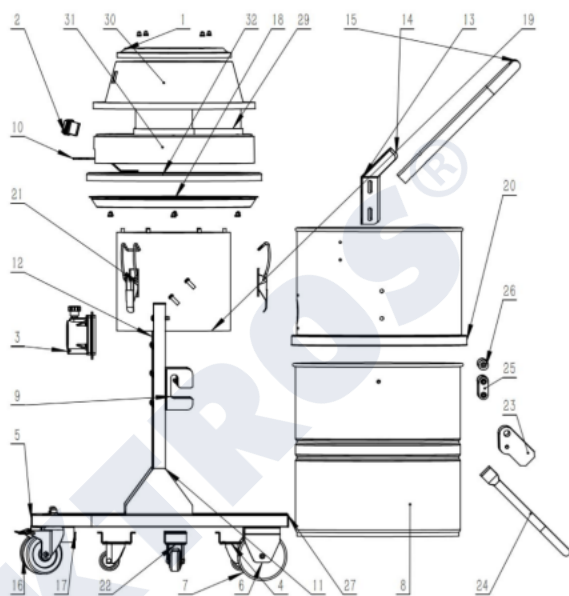


Рис. 1

Рис.2 Щетки



2.2. Технические характеристики

характеристика / модель	SPEKTROS SVC-320T
питание	220 В/50 Гц
мощность, кВт	3,6
макс вакуум, кПа	26
поток воздуха, м3/час	572
уровень шума, дБ	69
диаметр воздуховода, мм	50
материал фильтра	PET 1600 (HEPA)
площадь фильтров, м2	2,5
система очистки фильтра	импульсная воздухом
емкость корзины для мусора, л	100
габариты д*ш*в, мм	650*535*1100
вес, кг	42

Таблица 1

Внимание! В связи с усовершенствованием продукции продукт может отличаться от приведенной здесь информации.

3. Комплектация

Таблица 2

№ п/п	Наименование	Описание	Количество, шт.
1	Промышленный пылесос SVC-320T		1
2	Руководство по эксплуатации		1

4. Эксплуатация

4.1. Эксплуатация пылесоса



Пылесос безопасен и надежен в эксплуатации, если работать с ним в соответствии с руководством по эксплуатации. Перед началом работы обязательно изучите этот документ. Работать, не ознакомившись с руководством по эксплуатации, запрещено, так как это может привести к травмам или повреждению оборудования.

Внимание!

Пылесос не предназначен для непрерывной работы, временные промежутки работы пылесоса не должны превышать 3 часа и чередоваться с 20 мин перерывами для остывания мотор-турбин.

- Перед использованием машины оператор должен пройти обучение.
- Отключите питание перед обслуживанием пылесоса.
- Перед работой осмотрите пылесос - не присутствуют ли в нем бросающиеся в глаза недостатки.
- Проверьте герметичность стыковки головы пылесоса с корпусом, целостность фильтра и герметичность мест его фиксации.
- Регулярно проверяйте линию электропитания на наличие повреждений, таких как трещины или старение. Если повреждение обнаружено, то линию необходимо заменить перед дальнейшим использованием пылесоса.
- Для того, чтобы избежать нештатных ситуаций, отключайте питание, когда машина не эксплуатируется.
- Все работы по техническому обслуживанию пылесоса должны осуществляться квалифицированным электриком / механиком.
- Необходимо уметь быстро останавливать двигатель, понимать работу всех элементов управления двигателем и эксплуатируемым оборудованием.
- Храните машину в сухом помещении, в атмосфере, исключающей образование конденсата. Используйте только сухую ветошь для очистки пылесоса.
- Розетка для подключения пылесоса должна быть оборудована исправным заземляющим контактом и быть рассчитана на мощность подключаемого оборудования, а также быть защищена соответствующим предохранителем.
- Для того чтобы избежать повреждения электрического провода, не допускайте его передавливания, скручивания и трения об острые предметы. Запрещается тянуть за провод для перемещения машины.

- Перед использованием убедитесь, что блок питания, рабочее оборудование и удлинитель находятся в отличном состоянии и безопасны в эксплуатации. Если они в нерабочем состоянии, немедленно выгашите вилку из розетки - пылесос не должен использоваться.
- Перед тем как вставить или вынуть вилку из розетки, обязательно выключите двигатель пылесоса.



- Не используйте машину в атмосфере, содержащей пары либо капли масла.
- Перед первым включением пылесоса проверьте - подходит ли питающая сеть к техническим характеристикам машины.
- Для того, чтобы избежать пожара не используйте пылесос в атмосфере, содержащей легкооспламеняющиеся пары или пыль.
- Перед использованием машины блокируйте тормоза колес.
- Используйте только оригинальные запчасти при ремонте и замене фильтра.
- Запасные части спрашивайте у дилера.
- Не применяйте запасные части или аксессуары, которые не рекомендуется устанавливать в данном пылесосе, это опасно - может вызвать разрушение машины и аннулирование гарантийного обслуживания, а также оператор может получить травмы.
- Запрещается включать машину до установки фильтра либо с неисправным (поврежденным) фильтром. Возможно повреждение турбины.
- Держите инструкцию рядом с машиной, так чтобы она была доступна оператору в любой момент.
- Пылесос, который может использоваться в разнообразных местах, подлежит проверке безопасности и в соответствии с VDE 0701.
- Небрежное обращение с пылесосом сокращает срок его службы и создает угрозу для оператора и окружающих.

Внимание!

Регулярно производите очистку фильтра, проверяйте его целостность и герметичность мест его фиксации по окончании работы. Поврежденный фильтр, а также отсутствие герметичности фиксации фильтра и головы пылесоса может вызвать попадание пыли в моторный отсек и выход из строя мотор турбин.

Поставщик не несет ответственности за ущерб, вызванный применением нестандартных источников питания и разъемов, вмешательством в конструкцию изделия, использованием пылесоса в условиях попадания пыли в моторный отсек головы.

4.2. Аксессуары и запасные части

Используйте только те аксессуары и запасные части, которые одобрены и рекомендуются производителем.

Оригинальные аксессуары и запасные части гарантируют, что устройство может работать безопасно и без поломок.

Используйте только те щетки, которые поставляются вместе с устройством или те, которые рекомендует поставщик.

Использование щеток другого типа может отрицательно повлиять на безопасность работы с изделием.

5. Меры безопасности

5.1. Допуск к работе

Оператор, которому поручается управление, техническое обслуживание или ремонт пылесоса, должен тщательно ознакомиться с руководством по его обслуживанию и правилами безопасной работы с ним. Работать с пылесосом разрешается только квалифицированному персоналу в возрасте не менее 18 лет. К работе не допускаются лица в состоянии болезни или переутомления, под воздействием алкоголя, наркотических веществ или лекарств, притупляющих внимание и реакцию, а также психически больные люди.

5.2. Безопасная работа

От пылесоса могут исходить опасности в случае его использования не по назначению. Ответственность в этом случае несет эксплуатационник или оператор, а не производитель.

- Внимательно изучите руководство по эксплуатации.



- ***Существует опасность поражения электрическим током!***
- Перед применением пылесоса убедитесь, что исключено засасывание жидкости в шланг.
- Будьте особо внимательны при работе в ограниченном пространстве, рядом с автомобилями и другим оборудованием, возможно накопление статического электричества на незаземленных предметах.
- Никогда не прикасайтесь к сетевой вилке мокрыми руками.
- Перед включением в сеть проверьте целостность питающего кабеля.
- Никогда не оставляйте включенную машину без присмотра.
- Дети и домашние животные должны находиться на безопасном расстоянии от места эксплуатации оборудования, во избежание получения травм.
- Запрещается стоять на каких-либо частях машины.
- Не используйте шланг или распылитель воды под высоким давлением для очистки пылесоса (опасность короткого замыкания или другие повреждения).



- Запрещается работать на машине в одежде, имеющей длинные свисающие части и выступающие элементы, шнуры и любые другие элементы, которые может затянуть в

рабочие органы машины – надевайте облегчающую спецодежду, которая не сковывает одежду.



- Носите индивидуальные средства защиты - маску или защитные очки, наушники, рабочие ботинки.

Поставщик не принимает претензии по поводу несчастных случаев или травм, вызванных неправильной эксплуатацией пылесоса.

6. Внесение изменений в конструкцию

Произвольные изменения или переналадка отдельных узлов машины запрещаются по соображениям техники безопасности. Запчасти и специальные комплектующие неоригинального производства также не допускаются, так как это может быть причиной нарушения общих технических характеристик пылесоса.

Неисправности и дефекты, вызванные применением запчастей или других комплектующих неоригинального производства, не являются гарантийными случаями.

7. Сервисное обслуживание

- Для значительного повышения ресурса вихревой турбины и фильтрующего элемента рекомендуется использование пылесоса в паре с пресепаратором SPECTROS X-60 либо XS, который соберёт большую часть песка и пыли в свой накопительный бункер.
- Перед очисткой и обслуживанием обязательно отключите двигатель и выньте вилку из розетки.
- Если кабель питания либо любая другая составляющая часть изделия повреждена – прекратите работу и свяжитесь с поставщиком. Невыполнение этого требования может привести к серьёзной поломке изделия, и возможно к несчастному случаю.
- Регулярно очищайте накопительную ёмкость и фильтрующий элемент.
- Регулярно проверяйте моторный отсек на предмет наличия пыли.
- Не допускайте образования толстого налёта из пыли на стенках двигательного отсека.
- Не допускайте образования толстого слоя пыли на ребрах корпуса двигателя и турбины.
- Раз в месяц продувайте сжатым воздухом корпус мотор и турбины.

8. Возможные неисправности

Перед началом эксплуатации пылесоса необходимо ознакомиться с данной информацией.

Таблица 3

Неисправности	Причина	Устранение
Пылесос не включается	Отсутствует напряжение	Проверьте вилку, шнур и розетку питания
	Сработал предохранитель	Заменить одноразовый, либо включить многоразовый
	Неисправность двигателя	Провести ремонт двигателя
	Другая причина	Свяжитесь с поставщиком
Слабое всасывание	Входное отверстие либо шланг засорены	Очистить либо заменить
	Фильтрующий элемент засорен	Очистить либо заменить
	Всасывающий шланг порван	Заменить
Сильный выброс пыли	Неправильно установлен фильтр	Выньте и вставьте фильтр правильно
	Фильтрующий элемент порван	Заменить
	Уплотнитель отсутствует, некорректно установлен либо поврежден	Установить, откорректировать либо заменить
	Первое включение после замены фильтра	Дать поработать не менее 15 мин.
Попадание пыли в моторный отсек головы	Фильтр поврежден, отсутствует герметичность фиксации фильтра или головы пылесоса	Продуть моторный отсек и мотор турбины сжатым воздухом под давлением, заменить фильтр либо плотно зафиксировать фильтр и голову пылесоса исключив образование щелей.

9. Транспортировка и хранение

- Подъем и переноска пылесоса должны осуществляться с помощью грузоподъемного оборудования, на паллете либо за основание машины. На паллете пылесос должен быть надежно закреплен ремнями.
- Транспортирование пылесоса может проводиться железнодорожным, автомобильным, морским, речным и воздушным видами транспорта в соответствии с правилами, действующими на этих видах транспорта.

- При транспортировании пылесос должен быть надежно закреплен на транспортных средствах. Условия транспортирования и хранения машин в части влияния климатических факторов внешней среды – группа 5 ГОСТ 15150-69.
- Сопроводительная документация должна быть упакована в герметичный пакет из влагонепроницаемого материала, который должен обеспечить её сохранность во время транспортирования и хранения.
- Пылесос должен храниться в сухом и теплом месте, исключающем образование конденсата, попадание осадков и прямых солнечных лучей.

Условия хранения у потребителя должны соответствовать группе 2 ГОСТ 15150-69.

10. Гарантия изготовителя.

Поставщик гарантирует соответствие качества изделия конструкторской документации при соблюдении потребителем условий транспортирования, хранения и эксплуатации.

Гарантийный срок эксплуатации изделия составляет 12 месяцев.

В случае обнаружения заводских дефектов в период гарантийного срока потребитель имеет право предъявить предприятию - изготовителю (поставщику) претензию.

Поставщик: ООО «Сталатс»

308503, Россия, Белгородская обл., Белгородский р-н, Майское сельское поселение, п.Майский, ул.Пионерская 4-г, +7(4722)205-390

Адреса сервисных центров:

* Московская область, Каширское шоссе 26 км Владение 32.

КОординаты для навигатора: 55.557635, 37.771830

Территория строительного рынка «СтройМикс» +7(495)999-00-44

Пн-Чт. с 8:00 до 16:00, Пт. с 9:00 до 15:00, Сб-Вс. Выходной

* Белгородская обл., Белгородский р-н, пос. Майский, ул. Пионерская, 4г.

+7(4722)205-360 Пн-Пт. 9-00:18-00, Сб-Вс. Выходной

Разборка дефектного изделия без письменного разрешения поставщика не допускается.

Претензии на детали, узлы и агрегаты, подвергшиеся самостоятельной разборке и (или) ремонту у потребителя, не принимаются.

Поставщик не несет ответственности и не заменяет изделие, детали и (или) узлы, если в период действия гарантийного срока потребителем имело место несоблюдение правил транспортирования, хранения, смазки и эксплуатации, изложенных в настоящем руководстве, а также самостоятельная разборка.

При обнаружении несоблюдения потребителем вышеперечисленных в п.10 требований, представитель поставщика имеет право досрочно прекратить срок действия гарантийных обязательств.

Составление двухстороннего технического акта с указанием причин выхода из строя изделия или его узлов дает право потребителю на бесплатную замену дефектных или преждевременно пришедших в негодность узлов или деталей в случае виновности предприятия-изготовителя.

Потребитель обязан:

- вести эксплуатационный журнал наработки часов изделия и выполнения работ по техническому обслуживанию;
- в случае обнаружения дефекта оформить первичный акт (на основании служебной записки ответственного за эксплуатацию) с описанием признаков и фактов, характеризующих дефект.

При обнаружении дефекта в течение пяти дней, не разбирая изделия или механизмы, известить поставщика, где должны быть указаны:

- дата получения изделия, его номер и количество отработанных часов;
- дата, характер и признаки дефекта, фотографии, обстоятельства при которых они возникли;
- полный почтовый адрес потребителя, название организации и номер телефона (факса), электронной почты. При согласовании с поставщиком вместе с техническим актом должны быть высланы дефектные детали.

Промышленный пылесос SVC-320T заводской номер _____

Изготовлен и принят в соответствии с обязательными требованиями государственных стандартов, действующей технической документации и признан годным к эксплуатации.

Представитель Поставщика

МП _____ (личная подпись) _____ (год, месяц, число) _____ (расшифровка подписи)

Заполняется при поставке на экспорт

**Руководитель
Предприятия**

МП _____ (подпись) _____ (год, месяц, число) _____ (расшифровка подписи)

**Заказчик
(при наличии)**

МП _____ (подпись) _____ (год, месяц, число) _____ (расшифровка подписи)

Промышленный пылесос SVC-320T _____ отработал _____ часов
и переведен в безгарантийную эксплуатацию _____
(дата перевода)

Промышленный пылесос SVC-320T _____ отработал _____ часов
и сдан в капитальный ремонт _____
(дата сдачи)

Промышленный пылесос SVC-320T наработал _____ часов
и списан _____
(дата списания)

По причине _____

ГАРАНТИЙНЫЙ ТАЛОН

на ремонт в течение гарантийного срока

гарантийный срок 12 месяцев.

Наименование _____ Зав. № _____

дата приобретения _____ 20__ г.

ГАРАНТИЙНЫЙ ТАЛОН

на ремонт в течение гарантийного срока

гарантийный срок 12 месяцев.

Наименование _____ Зав. № _____

дата приобретения _____ 20__ г.

ГАРАНТИЙНЫЙ ТАЛОН

на ремонт в течение гарантийного срока

гарантийный срок 12 месяцев.

Наименование _____ Зав. № _____

дата приобретения _____ 20__ г.

Белгород 2024г