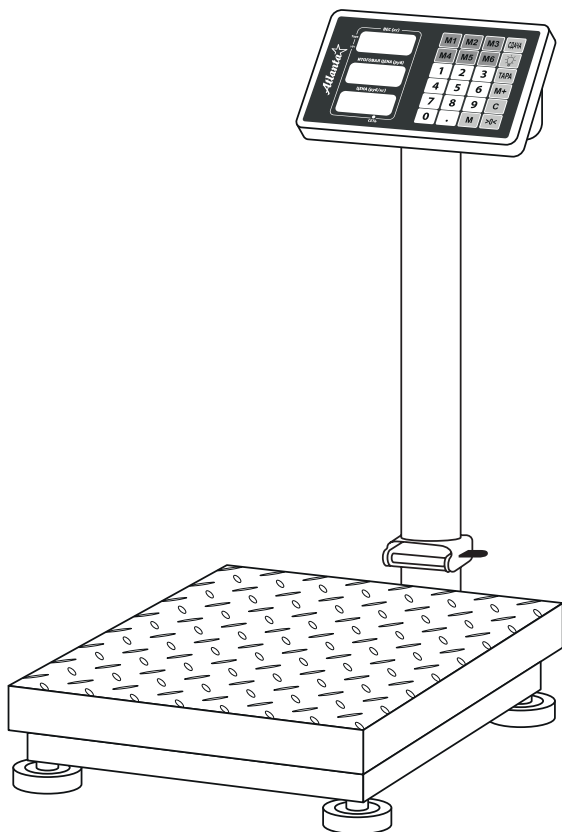


Atlanta



ATH-6114
Trade Computing Weighing Scale
Торговые электронные весы напольные

Инструкция по эксплуатации
Instruction Manual

ENG

RUS

Ver.1.03.2023

INSTRUCTION MANUAL

DEAR CUSTOMER!

CONGRATULATIONS ON YOUR GOOD CHOICE! NOW YOU ARE THE OWNER OF ATLANTA™ PRODUCT NOTABLE FOR ITS PROGRESSIVE DESIGN AND GOOD QUALITY PERFORMANCE. WE HOPE OUR PRODUCTS WILL STAY WITH YOU FOR YEARS ON END.

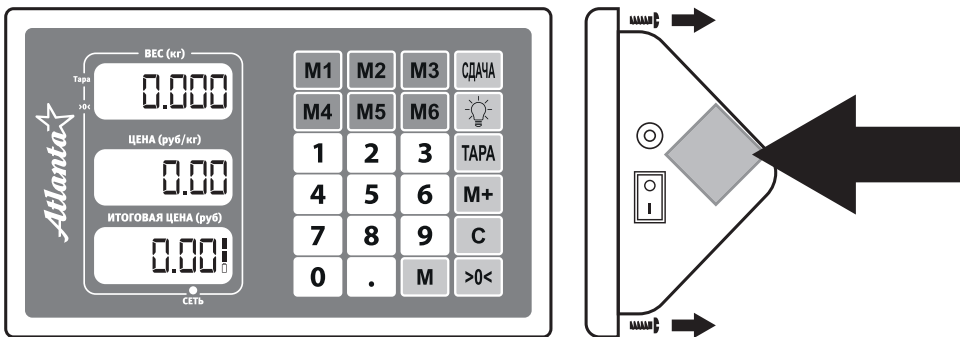
The Trade Computing Weighing Scale is designed to determine the weight of the goods and calculate its cost for kilogram. This scale has wide functionality and can be used in different trade prepose.

It has a fully electronic weighing principle on a high-precision tensor of increased strength. It allows weighing up to 150 kg and same time the scale guarantees a high accuracy of weighing 50 g.

BEFORE USE BEGINNING

Please read this instruction manual carefully before using the scale.

Install 4V 4.0AH (20HR) lead acid accumulator. Please use rechargeable battery size 101*47*47mm instead.



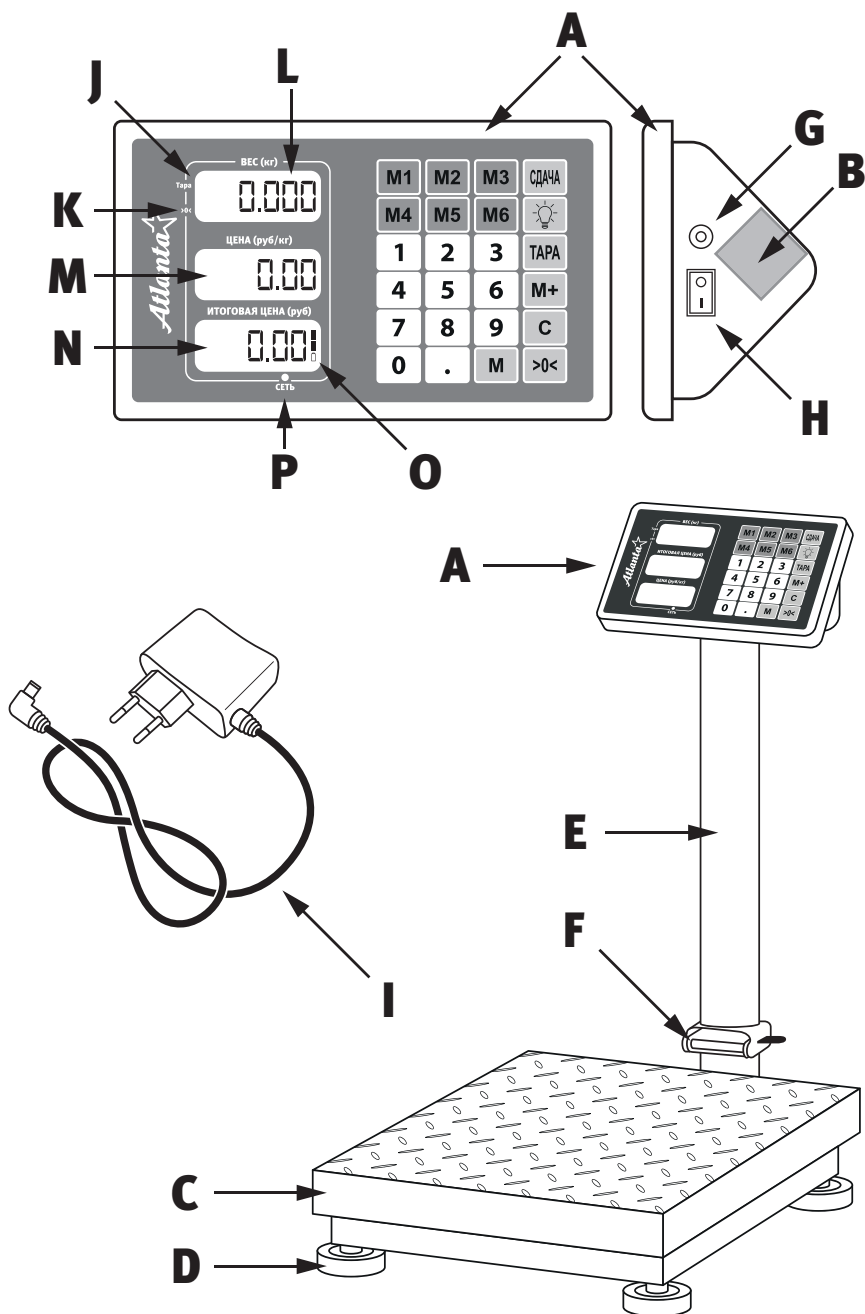
The device may come with preinstalled a lead-acid battery. However, it can be insulated in the transport position. Then you should connect the battery contacts properly and the scale will be ready for work. The battery should be fully charged within 24 hours before first use. Do not discharge battery completely. It may disable battery.

If it becomes necessary to install a new battery or rechargeable battery, open the cover of the battery or battery compartment and install a new battery observing the polarity. The old element can be removed by prying it with a sharp object.

SAFETY MEASURES

- The device is designed to operate from a power source whose characteristics are indicated on a rating label of the device.
- THIS DEVICE MAY NOT BE USED BY PERSONS (INCLUDING CHILDREN) WITH REDUCED PHYSICAL, SENSORY OR MENTAL CAPABILITIES OR LACK OF EXPERIENCE AND KNOWLEDGE IF THEY ARE NOT SUPERVISED OR HAVE NOT BEEN INSTRUCTED CONCERNING THE USE OF THE DEVICE BY A PERSON RESPONSIBLE FOR THEIR SAFETY.
- DON'T LEAVE THE DEVICE UNATTENDED IF IT IS SWITCHED ON OR WHEN CHILDREN ARE PRESENT NEAR IT. DON'T LET THE CHILDREN PLAY WITH OR USE THE DEVICE. CHILDREN AT THE AGE OF 8 AND OVER ARE ALLOWED TO USE THE DEVICE IF THEY ARE CONSTANTLY SUPERVISED BY ADULTS.
- If the power cord is damaged it must be replaced by the manufacturer or its agent or a similarly qualified person to avoid a hazard.
- Do not use attachments other than those supplied with this appliance.
- Do not twist the cord or wrap it around the appliance.
- To reduce the risk of fire or electric shock:
 - keep the adapter disconnected from a mains;
 - do not open the housing of the product;
 - protect the power adapter from moisture and splashes;
 - do not use the adapter if it is damaged or wet;
 - do not immerse the device in water or any other liquid;
 - KEEP THE DEVICE DISCONNECTED FROM THE MAINS WHEN NOT IN USE, THE DEVICE IS A DANGEROUS EVEN WHEN THE DEVICE IS DISCONNECTED;
 - do not connect the adapter to a mains in wet places;
 - do not handle the adapter with wet hands;
 - do not insert or remove the plug from the socket with wet hands;
 - do not allow the adapter to overheat; make sure that it is firmly and completely inserted into the outlet;
 - unplug the appliance from the mains before cleaning;
 - never pull the power cord if you want to turn off the adapter; carefully remove the adapter from the socket;
 - store the device in a dry, cool place.
- The appliance is designed for indoor use only.
- Do not use the device if any malfunctions or mechanical problems occur during operation. Please contact the nearest service center with a warranty card in this case. Never troubleshoot yourself.
- Do not place the device near heat sources such as: radiators, gas stoves; or in a location subject to direct sunlight, excessive dust, mechanical vibration, or shock.

- Do not turn on the device to a main earlier than two hours of its stay in a warm room after transportation in conditions of low temperatures.
- Do not use chemically active liquids (gasoline, kerosene, alcohol, various solvents) to clean the housing of the device.
- Any errors of storage, transportation and use of the instrument are not covered by the warranty.



MAIN ELEMENT

- A – control unit
- B – accumulator
- C – weight platform
- D – screw legs
- E – control unit stand
- F – stand fixer
- G – adapter connector
- H – power button
- I – power adapter

LEGEND ON THE LCD DISPLAY

- J – sign “TARA” function
- K – zeroing the scale sign
- L – weight measurement display indicator
- M – price display indicator
- N – cost display indicator
- O – battery indicator
- P – mains connection indicator

These images are indicative only the control unit may differ depending on the batch and configuration.

SYMBOLS ON THE CONTROL UNIT

- «M» – button to enter data into the memory of scale
- «M1-6» – quick price buttons for goods
- «СДАЧА» – button for calculating change
- «C» – delete the erroneously entered price
- «M+» – summation button
- «ТАРА» – button for zeroing the tare weight
- «>0<» – zeroing the scale
- «1-9» – buttons for entering the price of goods
- «•» – point button for setting pennies prices
- «☉» – button for setting the brightness of the backlight

TECHNICAL SPECIFICATIONS

Adapter supply voltage:	90-240 V ~50/60 Hz; 5 W
Battery power supply:	lead-acid rechargeable battery 4V 4.0AH (20HR)
Platform Size:	30 X 40 CM
Use at:	temperatures from -10°C to +40°C at a relative humidity of 85%
Maximum measurable weight:	150 kg
Minimum measurable weight:	0.05 kg
Measurement accuracy:	50 g
Accuracy class:	medium (III)
Service life:	5 years

The service life can significantly exceed the figure set by the manufacturer with careful use.

Date of production is represented on the label of the product in the format MM.YYYY

UNIT OPERATION

1. Place the scale on a solid, stable and level surface. The level installation is a prerequisite for accurate weight measurement. A slight inclination can be leveled with screw feet. Get up the stand of the control unit, make sure that the latch is securely fixed the stand.
2. Press the power button (J). Then wait a few seconds for the scale reset the sensors and perform a self-test. The device will be ready for weighing after the scale displays zero.
3. Press the button for resetting the indicators ">0<" if automatic zeroing did not occur.
4. Place the object to be weighed on the weighing platform. Try to place the center of mass a weighed object closer to the center of the platform if possible. The display will show the weight of the weighed object in kilograms.
5. The balance of the scale may change after finishing of the weighing procedure. In this case, press the reset button ">0<" again before proceeding with the next weighing.
6. If you weight an object in a tare, first place the tare on the weighing platform and press the "TARA" button. Then weight measurement will be carried out without taking into account the tare scale. And press the ">0<" reset button after finishing weighing with tare.
7. The cost calculation function. After the scale display the weight of the product on it enter the price of this product per kilogram using the number keys and the "C"

key in if an erroneous data. Control the correctness of the input on the price display indicators. The cost of the goods will be on the cost display indicators.

8. You can sum up the cost of several items and their costs. Press the summation button "M+" after entering the price and reflecting the value but before removing the item from the platform. The display will show the total weight and cost each time this button is pressed. You will add to the memory of the device the weight of each item and its cost up to 99 weighing. Don't forget to press the "M+" summation button after the last weighing too to sum up the final weight and value of all weighed goods all together.

9. You can enter the prices of the six most commonly weighed items into the scale memory. It will allow you to calculate their cost by pressing one key «M1» - «M6» instead of entering the price for the item each time. press the data entry button "M" to enter the price into memory. Then enter the price with the number buttons and press the «M1» - «M6» button. Please note previous data will be replaced.

10. Then the cost of the weighed goods displayed press the "CHANGE" button and enter the received payment using the number buttons in order to calculate the change. As a result, the display will show the amount of change.

NOTES

- It is normal if the power adapter become warm.
- If the adapter is not connected to the mains disconnect it from the scale too. The adapter may drain the battery thus.
- If you are using a rechargeable battery control its charge. If battery is discharged the scale should be connected to the mains.
- Place a loose goods or content of many small objects on the weighing platform without delay. If you put light weight items a little at a time the scale will try to stabilize the platform and ignore some changes every single time. It will lead to a multiple measurement error.
- Do not leave accumulator in the scale unless you intend to use it for a long period of time.
- If the balance shows different results after two measurements the true weight is between these two values.
- Do not leave any objects on the scale and do not put pressure on the weighing platform after work, during transportation and storage.
- The manufacturer reserves the right to make additional changes to the design of the scale.

CLEANING AND CARE

- First disconnect the scale from the power source and turn it off. Its housing can be wiped with a slightly damp cloth. The adapter can also be wiped with a slightly damp cloth but the adapter must be unplugged.
- The scale can be cleaned with a slightly damp cloth.
- Do not use chemically active or abrasive detergents to clean the scale as this may damage its surface.
- Do not clean the scale with tools.
- Never wet the adapter or immerse the scale in water or other liquid.

INSTRUCTIONS ON ENVIRONMENT PROTECTION

Old devices represent set of technical materials and consequently cannot be utilized with a household waste. We wanted to ask you to support actively us in business of economy of resources and protection of environment and after the service life termination to hand over this device in recycling place of acceptance (if the such is available).



FREQUENTLY ENCOUNTERED FAULTS, THEIR CAUSES AND REMEDIES

Power indicator is off.	The power adapter not connected properly. Damaged adapter.	Check adapter connection. Replace the adapter with a new one if it does not work.
The scale could not be turn on. The indicator display "LO" or the scale turns off.	Batteries or accumulator are not installed properly. The battery or accumulator are discharged.	Check the polarity of the battery or accumulator as well as the reliability of the contacts. Install new batteries. Charge the accumulator and replace with a new one if the it is damaged.
The measured weight is unstable	The battery is discharged. Excessive humidity or unsuitable temperature conditions.	Reduce the negative impact of the environment. Install new battery. Charge the battery or replace with a new one if the battery is damaged.
The scale do not react on buttons pushing or are not switched on	Electronic or static error. Discharged battery.	Remove the battery, wait a few seconds and place the battery back. Make sure the battery is not discharged.
"Err" sign is displayed.	The scales maximum permitted weight load of 150 kg is exceeded.	It is possible to weight only that weight which does not exceed the established maximum weight load.
The scale measure weight incorrect.	The setting has gone wrong, the load cell needs to be recalibrated.	Contact support for clarification of the calibration procedure.

УВАЖАЕМЫЙ ПОКУПАТЕЛЬ!
 МЫ ПОЗДРАВЛЯЕМ ВАС С УДАЧНЫМ ВЫБОРОМ! ВЫ СТАЛИ ОБЛАДАТЕЛЕМ
 ПРОДУКЦИИ ТОРГОВОЙ МАРКИ “ATLANTA”,
 КОТОРАЯ ОТЛИЧАЕТСЯ ПРОГРЕССИВНЫМ ДИЗАЙНОМ И ХОРОШИМ
 КАЧЕСТВОМ ИСПОЛНЕНИЯ. МЫ НАДЕЕМСЯ, ЧТО НАША ПРОДУКЦИЯ СТАНЕТ
 ВАШИМ СПУТНИКОМ НА ДОЛГИЕ ГОДЫ.

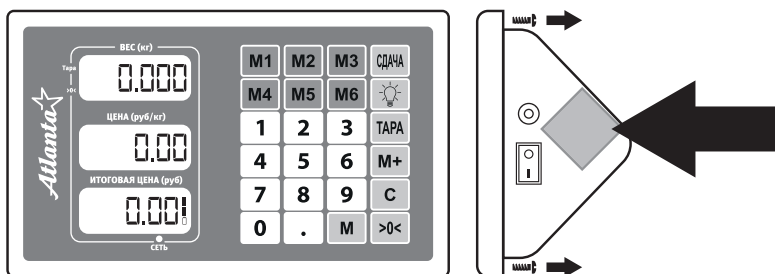
Торговые электронные весы настольные предназначены для определения веса реализуемого товара и вычисления его стоимости за килограмм. Торговые весы обладают широким функционалом и могут применяться в разных областях торговли.

Данные торговые весы имеют полностью электронный принцип взвешивания на высокоточном сенсоре увеличенной прочности, что позволяет взвешивать вплоть до 150 кг, при этом весы гарантируют высокую точность измерения веса 50 г.

ПЕРЕД НАЧАЛОМ ИСПОЛЬЗОВАНИЯ

Пожалуйста, внимательно прочтите данную инструкцию перед началом эксплуатации весов.

Установите свинцово-кислотный аккумулятор 4V 4.0AH (20HR), размеры аккумулятора 101*47*47мм.



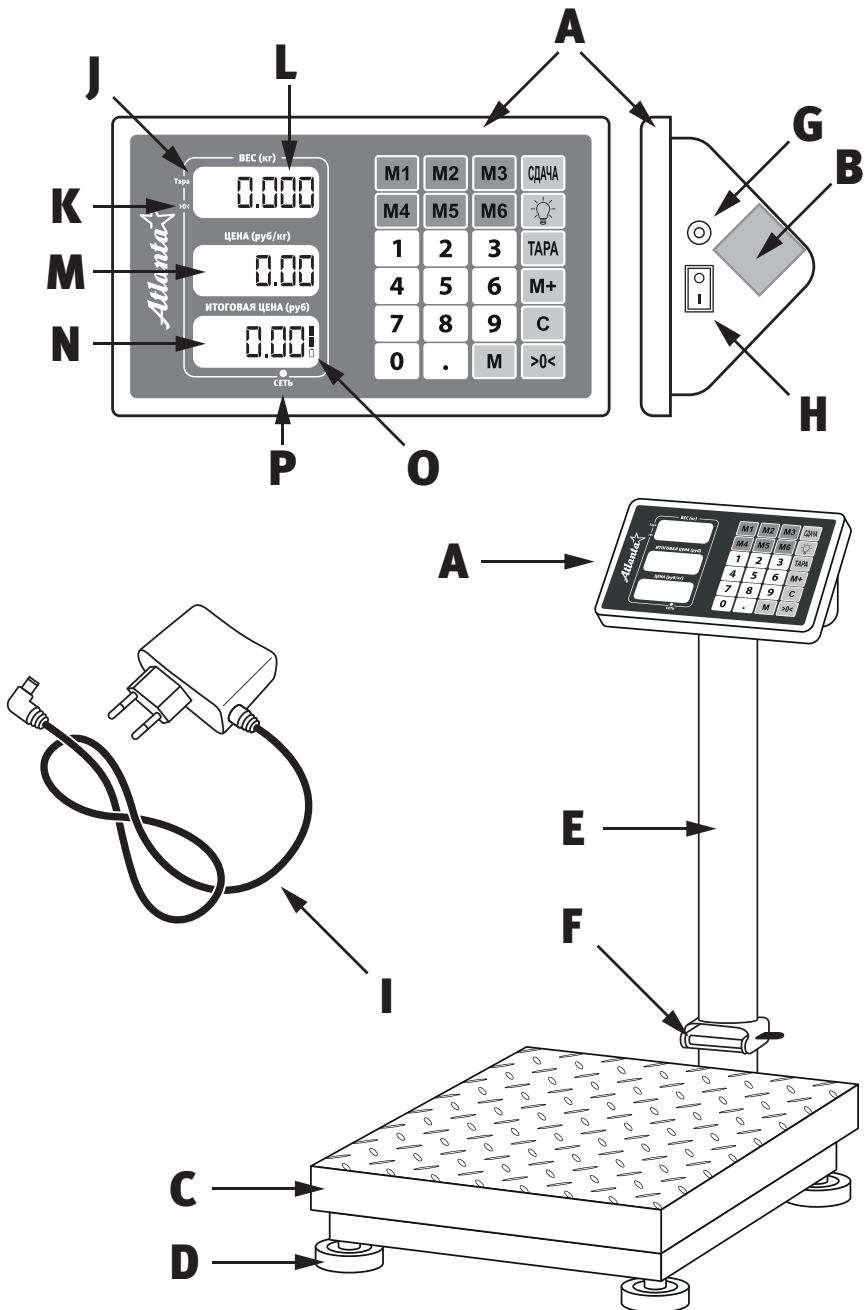
Если устройство поставляется уже с установленным свинцово-кислотный аккумулятором, он может быть заизолирован в транспортном положении, достаточно подсоединить контакты аккумулятора должным образом, чтобы весы начали работать. Перед первым использованием аккумулятор следует зарядить полностью в течении 24 часов. Не допускайте далее полного разряда аккумулятора, это выведет его из строя.

Если возникла необходимость установить новый элемент питания или аккумулятора, откройте крышку батарейного или аккумуляторного отсека и установите новый элемент питания, соблюдая при этом полярность. Старый элемент можно удалить, поддев его острым предметом.

МЕРЫ БЕЗОПАСНОСТИ

- Прибор приспособлен для работы от источника тока, характеристики которого указаны на заводской маркировке на устройстве.
- ПРИБОР НЕ ПРЕДНАЗНАЧЕН ДЛЯ ИСПОЛЬЗОВАНИЯ ЛИЦАМИ (ВКЛЮЧАЯ ДЕТЕЙ) С ПОНИЖЕННЫМИ ФИЗИЧЕСКИМИ, ЧУВСТВЕННЫМИ ИЛИ УМСТВЕННЫМИ СПОСОБНОСТЯМИ ИЛИ ПРИ ОТСУТСТВИИ У НИХ ЖИЗНЕННОГО ОПЫТА ИЛИ ЗНАНИЙ, ЕСЛИ ОНИ НЕ НАХОДЯТСЯ ПОД КОНТРОЛЕМ ИЛИ НЕ ПРОИНСТРУКТИРОВАНЫ ОБ ИСПОЛЬЗОВАНИИ ПРИБОРА ЛИЦОМ, ОТВЕТСТВЕННЫМ ЗА ИХ БЕЗОПАСНОСТЬ.
- НЕ ОСТАВЛЯЙТЕ ПРИБОР БЕЗ ПРИСМОТРА, КОГДА ОН ВКЛЮЧЕН ИЛИ КОГДА РЯДОМ С НИМ НАХОДЯТСЯ ДЕТИ. НЕ ПОЗВОЛЯЙТЕ ДЕТЯМ ИГРАТЬ ИЛИ ПОЛЬЗОВАТЬСЯ ПРИБОРОМ.
- При повреждении шнура питания во избежание опасности его должен заменить изготовитель или его агент, или аналогичное квалифицированное лицо.
- Не используйте другие насадки, не входящие в комплект данного прибора.
- Не перекручивайте шнур и не наматывайте его на прибор.
- Для уменьшения опасности пожара или удара электрическим током:
 - храните адаптер отсоединенной от сети;
 - не вскрывайте корпус изделия;
 - оберегайте сетевой адаптер от влажности и брызг;
 - не пользуйтесь адаптером, если он или провод поврежден или намочен;
 - не погружайте устройство в воду или иную жидкость;
 - ХРАНИТЕ НЕИСПОЛЬЗУЕМЫЙ ПРИБОР ОТСОЕДИНЕННЫМ ОТ СЕТИ, УСТРОЙСТВО ПРЕДСТАВЛЯЕТ ОПАСНОСТЬ ДАЖЕ КОГДА УСТРОЙСТВО ОТКЛЮЧЕНО;
 - не подключаете адаптер в сеть во влажных местах;
 - не держите адаптер мокрыми руками;
 - не вставляйте и не вынимайте вилку из розетки мокрыми руками;
 - не допускайте перегрева вилки; следите за тем, чтобы она плотно и полностью была вставлена в розетку;
 - отключайте прибор от сети перед чисткой;
 - никогда не дергайте за сетевой шнур, если хотите отключить прибор; аккуратно выньте вилку из розетки;
 - храните прибор в сухом, прохладном месте.
- Прибор рассчитан на использование внутри помещения.
- Если во время работы произошли какие-либо неполадки или механические повреждения, не используйте прибор. В этом случае обратитесь в ближайший сервисный центр с гарантийным талоном. Никогда не устраняйте неполадки самостоятельно.

- Не располагайте аппарат вблизи источников тепла, таких как: радиаторы отопления, газовые плиты; или в местах, подверженных воздействию прямых солнечных лучей, чрезмерной пыли, механической вибрации или ударных нагрузок.
- После транспортировки в условиях пониженных температур не включайте аппарат в сеть ранее, чем после двух часов его нахождения в теплом помещении.
- Не используйте химически активные жидкости (бензин, керосин, спирт, различные растворители) для чистки корпуса прибора.
- Любые ошибки хранения, транспортировки и использования прибора не покрываются гарантией.



ENG
3-11

RUS
12-21

ОСНОВНЫЕ ЭЛЕМЕНТЫ ИЗМЕРИТЕЛЯ

- A – блок управления
- B – аккумулятор
- C – платформа для веса
- D – ножки винтовые
- E – стойка блока управления
- F – фиксатор стойки
- G – разъем подключения адаптера
- H – кнопка включения
- I – сетевой адаптер

ОБОЗНАЧЕНИЯ НА ЖК-ДИСПЛЕЕ

- J – символ функции тара
- K – символ обнуления веса
- L – индикатор отображения измерения веса
- M – индикаторы отображения цены
- N – индикаторы отображения стоимости
- O – индикатор заряда
- P – индикатор подключения к сети

Элементы управления могут отличаться в зависимости от партии и комплектации, поэтому изображения являются ориентировочными.

ОБОЗНАЧЕНИЯ НА БЛОКЕ УПРАВЛЕНИЯ

- «M» – кнопка внесения данных в память весов
- «M1-6» – кнопки быстрой цены на товары
- «СДАЧА» – кнопка для расчета сдачи
- «С» – стереть ошибочно введенную цену
- «M+» – кнопка суммирования
- «ТАРА» – кнопка для обнуления веса тары
- «>0<» – обнуления показания весов
- «1-9» – кнопки для внесения цены товаров
- «•» – кнопка точки для установки десятичной единицы цены
- «☉» – кнопка установки яркости подсветки

ТЕХНИЧЕСКИЕ ХАРАКТЕРИСТИКИ

Напряжение питания адаптера:	90-240 В ~50/60 Гц; 5 Вт
Автономное питание:	свинцово-кислотный аккумулятор 4V 4.0AH (20HR)
Размер платформы:	30 X 40 см
Использовать при:	температуре от -10°C до +40°C при относительной влажности 85 %
Максимальный измеряемый вес:	150 кг
Минимальный измеряемый вес:	0.05 кг
Точность измерения:	50 г
Класс точности:	средний (III)
Срок службы:	5 лет

При бережном использовании срок службы может значительно превысить показатель, установленный производителем.

Дата производства представлена на лейбле изделия в формате ММ.ГГГГ

РАБОТА ВЕСОВ

1. Установите весы на твердую, устойчивую, горизонтальную поверхность. Горизонтальность установки является обязательным условием для точного измерения веса, проверьте правильность установки. Небольшой наклон можно нивелировать при помощи винтовых ножек. Поднимите стойку блока управления, удостоверьтесь, что фиксатор надежно зафиксировал стойку.
2. Нажмите на кнопку включения (J). Подождите несколько секунд пока весы обнулят показания сенсоров и проведут процедуру самотестирования. После того как на весах отразятся нулевые показатели измерения веса, прибор готов для взвешивания.
3. Если автоматическое обнуление показателей не произошло, нажмите на кнопку обнуления показателей «>0<».
4. Расположите взвешиваемый объект на платформе весов. По возможности следует стараться расположить центр массы взвешиваемого объекта ближе к центру платформы. На дисплее отразится вес взвешиваемого объекта в килограммах.
5. После окончания процедуры взвешивания баланс весов может измениться, в этом случае нажмите на кнопку обнуления показателей «>0<» повторно перед тем, как приступить к последующему взвешиванию.
6. При необходимости взвешивания объекта в таре установите сначала тару на платформу весов и нажмите на кнопку «ТАРА», дальнейшее измерения веса

будет проводиться без учета веса тары. После окончания взвешивания с тарой нажмите на кнопку обнуления показателей «>0<».

7. Использование функции расчета стоимости. После отражения веса товара на дисплее введите цену данного товара за килограмм, используя номерные клавиши и клавишу «С» для того, чтобы стереть ошибочные данные. Контролируйте правильность ввода на индикаторах отображения цены. Стоимость товара будет отражаться на индикаторах отображения стоимости.

8. Вы можете суммировать стоимость нескольких взвешиваний и их стоимостей. Для этого каждый раз после ввода цены и отражения стоимости и перед тем, как убрать товар с платформы, нажимайте кнопку суммирования «М+», на дисплее будут отражаться общий вес и стоимость каждый раз после нажатия данной кнопки. Таким образом, Вы будете добавлять в память устройства вес каждого взвешивания и его стоимость вплоть до 99 взвешиваний. Не забудьте нажать кнопку суммирования «М+» и после последнего взвешивания, внесения цены и расчета стоимости, чтобы суммировать финальный вес и отразить стоимость всех взвешенных товаров вместе.

9. Вы можете ввести в память весов цены шести наиболее часто взвешиваемых товаров, это позволит рассчитывать их стоимость нажатием одной клавиши «М1» - «М6» вместо ввода цены за товар каждый раз. Для ввода цены в память, нажмите на кнопку ввода данных «М», затем цифровыми кнопками внесите цену и нажмите кнопку «М1» - «М6». Обратите внимание, если в память кнопок уже были внесены данные, они будут замещены.

10. Для того чтобы рассчитать сдачу после отражения на дисплее стоимости взвешенных товаров, нажмите на кнопку «СДАЧА» и введите номерными кнопками полученный платеж, на дисплее отразится сумма сдачи.

ПРИМЕЧАНИЯ

- Адаптер может нагреваться, это нормально.
- Не оставляйте весы подключенной к адаптеру. Если адаптер не подключен к сети. Адаптер в этом случае может разрядить аккумулятор.
- Если вы используете аккумулятор контролируйте его заряд если аккумулятор разряжен, весы следует подключить к сети.
- Рассыпчатый или состоящий из множества небольших объектов товар, нужно разместить на весах одновременно. Если класть изделия с малой массой по частям с перерывами, весы будут пытаться стабилизировать платформу, игнорируя некоторые изменения каждый отдельный раз, что приведет к множественной ошибке измерения.
- Не оставляете аккумулятор в весах, если Вы не собираетесь использовать их в течение длительного срока.
- Если в результате двукратного измерения весы показали разные результаты,

ИНСТРУКЦИЯ ПО ЭКСПЛУАТАЦИИ

истинный вес находится между двумя этими значениями.

- После окончания взвешивания не оставляйте предметы на весах и не допускайте давления на платформу весов в процессе перевозки и хранения.
- Производитель оставляет за собой право вносить в конструкцию весов дополнительные изменения.

ЧИСТКА И УХОД

- Отключите прибор от источника тока и выключите его. Корпус можно протереть слегка влажной тряпочкой. Адаптер также можно протереть слегка влажной тряпочкой, при этом адаптер должен быть отключен от сети.
- Весы можно протирать слегка влажной тряпочкой.
- Не используйте химически активные или абразивные моющие средства для чистки весов, так как это может повредить их поверхность.
- Не чистите весы при помощи инструментов.
- Никогда не мочите адаптер, и не погружайте весы в воду или другую жидкость.

УКАЗАНИЯ ПО ЗАЩИТЕ ОКРУЖАЮЩЕЙ СРЕДЫ

Старые приборы представляют собой совокупность технических материалов и поэтому не могут быть утилизированы с бытовыми отходами. Мы хотели попросить Вас активно поддержать нас в деле экономии ресурсов и защиты окружающей среды и после окончания срока службы сдать этот прибор в приемный пункт утилизации (если такой имеется).



ЧАСТО ВСТРЕЧАЮЩИЕСЯ НЕИСПРАВНОСТИ,
ИХ ПРИЧИНЫ И СПОСОБЫ УСТРАНЕНИЯ

Индикатор сети не горит.	Адаптер не подключен должным образом. Поврежден адаптер.	Проверьте подключение адаптера. Если адаптер не работает, замените его на новый.
Весы не включаются. Индикатор отражает «LO», весы отключаются.	Батарейки или аккумулятор не установлен должным образом. Аккумулятор или батарейки разряжены.	Проверьте полярность установки аккумулятора или батареек, а также надежность контактов. Установите новые батарейки. Зарядите аккумулятор и замените на новый, если аккумулятор поврежден.
Отражение измеренного веса нестабильно.	Аккумулятор или батарейки разряжены. Чрезмерная влажность или неподходящие температурные условия.	Устраните негативное влияние окружающей среды. Установите новые батарейки. Зарядите аккумулятор и замените на новый если аккумулятор поврежден.
Весы не реагируют на кнопки или не включаются.	Электронная или статическая ошибка.	Удалите элемент питания, отключите от сети, подождите несколько секунд и подключите все вновь.
На дисплее отражается символ «Err», звучит звуковой сигнал.	Превышена максимальная нагрузка весов, составляющая 300 кг.	На весах можно измерять только тот вес, который не превышает установленную максимальную нагрузку.
Блок управления не получает сигнал от платформы.	Произошла рассинхронизация радио модулей платформы и блока управления. Помехи от другого устройства работающего на частоте радио модуля весов.	Обратитесь в службу поддержки для уточнения процедуры восстановления связи. Устраните помехи.
Весы показывают неправильные показания измеряемого веса.	Сбилась настройка, требуется повторная калибровка тензодатчика.	Обратитесь в службу поддержки для уточнения процедуры калибровки.

СИНХРОНИЗАЦИЯ И КАЛИБРОВКА

Следующие шаги основаны на грузоподъемности 300 кг, вы можете изменить данные в соответствии с различной грузоподъемностью весов. Все остальные шаги одинаковы.

Синхронизация

1. На платформе нажмите и удерживайте сервисную кнопку (G), не отпуская ее, нажмите кнопку включения (J).
2. Нажмите кнопку включения на блоке управления, затем введите «2069». Нажмите «ТАРА», введите «9». Нажмите «ТАРА», введите «58». Нажмите «ТАРА». Внимание: после выполнения первого шага, второй шаг должен выполняться быстро, тогда платформа сможет получить сигнал от индикатора.

Калибровка

3. После того, как все три окна отобразят ноль, введите цифры «2069». Нажмите «ТАРА». Окно цены за единицу показывает половину «0».
4. Введите «1», а затем нажмите «ТАРА». Окно цены за единицу показывает «2»
5. Поместите на платформу груз весом в половину грузоподъемности весов (например, если грузоподъемность весов 300 кг, установите груз весом 150 кг), подождите 5 секунд, затем нажмите «ТАРА». Окно цены за единицу показывает «3»
6. Введите цифры «15000» (если грузоподъемность 100 кг, введите 5000 и т. д.), затем нажмите «ТАРА». Окно цены за единицу показывает «4»
7. Введите цифры «300000» (количество нулей зависит от текущего положения « , », окно веса должно показать «150,00», затем нажмите «ТАРА». Окно цены за единицу показывает «5»
8. Введите число «5», затем нажмите «ТАРА» (этот шаг устанавливает деление, если вы делите 50 г, введите 5, если 20 г, введите 2)
9. Калибровка считается успешной, если в окне весов отображается 150,00, а в окнах цены за единицу и общей цены - ноль.



ШИРОКИЙ АССОРТИМЕНТ БЫТОВОЙ ТЕХНИКИ

ТЕХНИКА ДЛЯ КУХНИ

Аппараты для десертов
Блендеры и измельчители
Весы кухонные
Грили и приборы для выпечки
Кофеварки
Кофемолки
Мельницы электрические
Миксеры
Мультиварки
Мясорубки
Печи
Плитки электрические
Плитки индукционные
Термопоты
Тостеры
Точилки электрические
Чайники электрические

ТЕХНИКА ДЛЯ ДОМА

Водонагреватели
Машинки для удаления катышков
Отпариватели для одежды
Пылесосы
Тепловентиляторы и обогреватели
Утюги электрические

ПЕРСОНАЛЬНЫЙ УХОД

Бритвы электрические
Весы напольные
Машинки для стрижки
Приборы по уходу
Фены электрические
Щипцы, плойки и выпрямители
Эпиляторы

Изготовлено под надзором Атланта Хаус Эплаенсис ЛЛС, расположенной по адресу: 1201В, Пичтри Стрит, Сьют 3500, Атланта, Джорджия, США, 30309, на сборочном заводе в Китайской народной республике.

Вопросы и предложения, пожалуйста направляйте в службу поддержки потребителя: brand@atlantastore.ru

Представитель производителя: Ардин Лимитед
Юнит Ф, 11 этаж, СНТ Товер, 338 Хеннесси Род, Ван Чай, Гонконг.

Қазақстан Республикасына импорттаушы: ТОО "Magnum Cash&Carry"
050036, Қазақстан Республикасы, Алматы қ., Астана ш/а, 1/10, ТЦ "ЛюМир", 3 эт.
Тел.: +7 (727) 271 90 60, info@magnum.kz, www.magnum.kz

Импортер в Республику Беларусь: ООО "Электробум"
г. Минск, ул. П.Бровки, 15/2-2Г. Тел./факс: +375 17 289-25-25,
electro-boom.by / ЭЛЕКТРОБУМ.БЕЛ. Товар сертифицирован.

Импортер в Российскую Федерацию: ООО "ТД КИТАЛЬФА"
109428, РФ, г. Москва, Рязанский проспект, дом 8А, строение 14, этаж 15,
помещение I, комната 23. Тел.: +7 499 504-48-55, www.atlantastore.ru

ATLANTASTORE.RU



ГАРАНТИЙНЫЙ ТАЛОН

Внимание! Пожалуйста, потребуйте от продавца полностью заполнить гарантийный талон.

Изделие, модель Торговые электронные весы напольные,

АТН-6114

Серийный номер

Дата продажи

Срок гарантии 12 месяцев

Фирма-продавец

Изделие укомплектовано полностью, с условиями гарантии и списком сервисных центров ознакомлен.

Подпись покупателя:

Подпись продавца:

Печать фирмы-продавца:

Гарантия распространяется на товар проданный только на территории России.

Ксерокопия талона и талон без кассового чека не действительны!

Условия гарантийного обслуживания

Данный гарантийный талон предоставляет право на бесплатное устранение дефектов изготовления и замену неисправных деталей. Эти гарантийные обязательства распространяются на неисправности, выявленные в течение гарантийного срока и вызванные дефектами, допущенными по вине производителя. Гарантия не включает в себя периодическое обслуживание, установку и настройку изделия на дому у потребителя.

Гарантия вступает в силу только при правильном заполнении фирменного гарантийного талона. Обязательными к заполнению являются все поля гарантийного талона и отрывных корешков.

Гарантийное обслуживание может быть произведено в любом из уполномоченных сервисных центров, адреса и телефоны которых указаны в гарантийном талоне, а также на сайте www.atlantastore.ru

Не подлежат гарантийному ремонту изделия с дефектами, возникшими вследствие:

- механических повреждений, в том числе, полученных вследствие неправильной транспортировки.
- нарушения правил эксплуатации, изложенных в инструкции по эксплуатации, прилагаемой к изделию.
- попадания внутрь посторонних предметов, жидкостей, насекомых и продуктов их жизнедеятельности.
- использования аппаратуры, предназначенной для личных (бытовых) нужд в коммерческих, производственных, а также иных целях, не соответствующих ее прямому назначению или вызывающих чрезмерные нагрузки на детали.
- несоответствия государственным стандартам параметров питающих, телекоммуникационных, кабельных сетей и других подобных факторов.
- стихийных бедствий, пожара, бытовых или случайных факторов.

Также гарантия теряет силу в том случае, если обнаружено вскрытие гарантийной пломбы, имеются следы сборки-разборки, ремонта, несанкционированных изменений конструкции или схемы изделия, имеет место несоответствие серийных номеров на изделии и гарантийном талоне. По окончании гарантийного периода уполномоченные сервисные центры осуществляют платный ремонт изделия. Дополнительную информацию Вы можете получить на сайте www.atlantastore.ru или по адресу brand@atlantastore.ru



Отрывной талон «А»

Изделие, модель
Торговые электронные
весы напольные, АТН-6114
Серийный номер

Срок гарантии

Дата продажи

Фирма-продавец

Печать фирмы-продавца



Отрывной талон «В»

Изделие, модель
Торговые электронные
весы напольные, АТН-6114
Серийный номер

Срок гарантии

Дата продажи

Фирма-продавец

Печать фирмы-продавца



Отрывной талон «С»

Изделие, модель
Торговые электронные
весы напольные, АТН-6114
Серийный номер

Срок гарантии

Дата продажи

Фирма-продавец

Печать фирмы-продавца





Список сервисных центров

Город	Название СЦ	Адрес	Телефон
Акасай	ООО «ВИА-Сервис»	ул. Чапаева, д. 175	+7 (988) 585-64-20, +7 (900) 127-94-20
Алматы	ТОО «Монейтог»	ул. Жанибека Тархана, д. 9 ВП 45	+7 (707) 340-09-67
Барнаул	ООО «Таймауг»	ул. Северо-Западная, д. 54	+7 (3852) 35-74-75, +7 (913) 360-69-11
Волгоград	АСЦ «ДТВ-Сервис»	ул. Землячки, д. 58	+7 (905) 433-18-58
Воронеж	СЦ «Техно»	ул. Богдана Хмельницкого, д. 46	+7 (4732) 60-09-08
Екатеринбург	СЦ «Мастерсвис Е»	ул. Д. Зверева, д. 31 литер 5 (цоколь)	+7 (343) 385-12-89
Екатеринбург	ИП Фоминых В.И.	ул. Рассветная д. 7 оф. 4П	+7 (343) 286-13-69
Ижевск	ООО «Аргус-Сервис»	ул. Горького, д. 76	+7 (3412) 78-06-64
Иркутск	СЦ «Универсал»	ул. Лыткина, 75А	+7 (3952) 23-57-66, 8 (901) 630-43-76
Иркутск	СЦ «ТД КИТ-Иркутск»	ул. Челябинская, д. 26	+7 (3952) 70-96-29
Йошкар-Ола	СЦ «Мида»	ул. Советская, д. 173	+7 (8362) 45-73-68
Казань	ООО КЦ «Профи»	ул. Декабристов, д. 81В	+7 (843) 562-47-24
Казань	СЦ «Элет»	пр. Ибрагимова, д. 32/20, оф. 2Н	+7 (843) 240-64-94
Караганда	АСЦ «LanIt market»	ул. Ермекова, д. 33	+7 (7212) 50-54-18
Кемерово	ИП Кученко Н.В.	пр. Ленина, д. 21А, наб. 213	+7 (960) 900-09-28
Кинешма	ООО «Ирина»	ул. Фрунзе, д. 1	+7 (49331) 5-69-85
Киров	СЦ «Рембыттехника»	ул. Красина, д. 7	+7 (8332) 54-30-31, +7 (8332) 46-92-50
Краснодар	ИП Бабакон А.А.	ул. Белозерная, д. 1/1	+7 (818) 102-00-10, +7 (961) 501-92-22
Краснодар	АСЦ «М-сервис-Юг»	ул. Акад. Лукьяненко, д. 103, оф. 55	+7 (861) 222-64-13, +7 (861) 270-97-36
Красноярск	ИП Высочный В.А.	ул. Спандарьяна, д. 7	+7 (391) 293-54-33, +7 (391) 294-52-82
Махачкала	АСЦ «Техник-ISE»	пр. Акулинского, 14 лит. д. 21	+7 (8722) 64-71-33, +7 (8722) 64-28-95
Москва	ООО «ТехноСпейс Сервис»	ул. Бориса Галушкина, д. 19 корпус 2	+7 (495) 147-47-87, +7 (985) 132-70-74
Новоалтайск	ИП Голубина О.Ю.	ул. Прудская, д. 1А	+7 (38532) 5-68-99, +7 (923) 507-97-31
Новосибирск	ООО «РЦБО»	ул. Северный проезд, д. 7	+7 (383) 230-31-35

Город	Название СЦ	Адрес	Телефон
Новосибирск	ООО «Техносервис»	Бердское шоссе, д. 61/2	+7 (383) 212-01-84
Омск	ИП Выдаченко Е.Ю.	ул. Б. Хмельницкого, д. 130	+7 (3812) 36-42-02
Орск	ИП Бердников В.В.	ул. Батумская, д. 25	+7 (3537) 37-23-83
Пермь	ИП Силаков С.А.	Космонавтов шоссе, д. 316/2	+7 (342) 200-94-63
Пермь	СЦ «СК-Сервис»	ул. Деревоводоблочная, д. 35	+7 (342) 221-40-99
Пермь	ООО «Медицинская Электронная Компания»	ул. Овчинникова 10, оф. 209, 210	+7 (342) 276-75-74
Петрозаводск	СЦ «Электрон»	ул. Ленинградская, д. 100	+7 (8142) 59-50-15
Петропавловск	ТОО «Мир Электроники»	ул. Абая, д. 52	+7 (7152) 46-03-79
Ростов-на-Дону	Компьютерная клиника №613	ул. Филимоновская, д. 128	+7 (863) 297-27-80
Самара	ООО «Спец-Мастер»	ул. Ленинградская, д. 100	+7 (846) 240-98-17
Санкт-Петербург	Сервисный Центр EXPERT-MASTER	ул. Парашютная д.23	+7 (812) 309-72-60, +7 (911) 924-05-12
Ставрополь	ЗАО «Бытсервис»	ул. 50 лет ВЛКСМ, д. 8/1	+7 (8652) 74-01-91
Тамбов	ООО «БВС 2000»	ул. Мичуринская, д. 137А	+7 (4752) 75-17-18
Тула	ООО «Растр ТВ»	ул. Куркова, д. 9	+7 (4872) 49-31-31
Тюмень	ООО «Пульсар»	ул. Республики д.169	+7 (3452) 20-19-05
Тюмень	ООО «Быттехсервис»	ул. Мельничкайте, д. 116	+7 (3452) 75-52-26
Улан-Уде	Доктор Настом Ру	ул. Ермаковская д. 43 к.1	+7 (3012) 226087
Улан-Удэ	СЦ «Мастер»	ул. Краснофлотская, д. 40	+7 (983) 431-63-29
Ульяновск	АСЦ «Современный сервис»	ул. Металлистов, д. 16/7	+7 (8422) 73-29-19, +7 (8422) 70-00-00
Уфа	АСЦ «Дженерал»	ул. Менделеева, д. 153	+7 (347) 279-90-70
Уфа	ООО «Бирюса сервис»	ул. Королева, д. 6 корп. 1	+7 (347) 236-57-07



Дата приема

Дата выдачи

Номер заказ-наряда

Описание ремонта

МП

Мастер



Дата приема

Дата выдачи

Номер заказ-наряда

Описание ремонта

МП

Мастер



Дата приема

Дата выдачи

Номер заказ-наряда

Описание ремонта

МП

Мастер