

# Электропривод для смесительных насосных групп SmartBox

ТЕХНИЧЕСКИЙ ПАСПОРТ ИЗДЕЛИЯ  
ИНСТРУКЦИЯ ПО МОНТАЖУ И ЭКСПЛУАТАЦИИ



## СОДЕРЖАНИЕ

1	ОБРАЩЕНИЕ К ПОКУПАТЕЛЮ	3
2	ОБЩИЕ ДАННЫЕ	4
2.1	НАЗНАЧЕНИЕ ИЗДЕЛИЯ	4
2.2	АССОРТИМЕНТ	4
3	ТЕХНИЧЕСКИЕ ХАРАКТЕРИСТИКИ	4
3.1	ОСНОВНЫЕ ХАРАКТЕРИСТИКИ	4
3.2	ГАБАРИТНЫЕ РАЗМЕРЫ	5
4	КОМПЛЕКТАЦИЯ	5
5	МОНТАЖ И ТЕХНИЧЕСКОЕ ОБСЛУЖИВАНИЕ	5
5.1	ОБЩИЕ ТРЕБОВАНИЯ	5
5.2	УСТАНОВКА НА КЛАПАН	7
5.3	РУЧНОЕ УПРАВЛЕНИЕ	8
5.4	СВЕТОВАЯ ИНДИКАЦИЯ	8
5.5	ТЕХНИЧЕСКОЕ ОБСЛУЖИВАНИЕ	8
6	ПРАВИЛА ХРАНЕНИЯ, ТРАНСПОРТИРОВКИ И УТИЛИЗАЦИИ	8
7	ГАРАНТИЯ И СРОК СЛУЖБЫ	9

## 1 ОБРАЩЕНИЕ К ПОКУПАТЕЛЮ



### Уважаемый покупатель!

Поздравляем Вас с приобретением надежного оборудования высшего качества! Компания ELSSEN стремится предложить, ассортимент высококачественной продукции, которая сможет сделать Вашу жизнь более удобной и комфортной.

Внимательно прочитайте данное руководство, чтобы правильно использовать приобретенное оборудование и избежать ошибок при монтаже и эксплуатации. Обращаем Ваше внимание, что монтаж, первый пуск в эксплуатацию и обслуживание должны осуществляться квалифицированными специалистами, имеющими разрешения и допуски на данные виды работ в соответствии с требованиями действующих нормативных документов, установленных в регионе.

Данная инструкция содержит указания и рекомендации, которые должны выполняться при монтаже, первом запуске, эксплуатации и обслуживании. Несоблюдение указаний и предупреждений, приведенных в настоящем руководстве, может стать причиной поломки отопительного оборудования, причинить вред здоровью людей или нанести иной материальный ущерб.

### Используемые предупреждения

Обозначения	Описание
	Общие обозначения опасности
	Опасность поражения током
<b>ВНИМАНИЕ!</b>	Указание, несоблюдения которого может привести к повреждению оборудования или нарушить его функционирование

Дополнительную информацию об этом и других продуктах компании ELSSEN Вы можете получить у Продавца, импортера или производителя.

**Адрес в интернет: [www.elsen.ru](http://www.elsen.ru)**  
**Email: [info@elsensystems.com](mailto:info@elsensystems.com)**



## **2 ОБЩИЕ ДАННЫЕ**

### **2.1 НАЗНАЧЕНИЕ ИЗДЕЛИЯ**

Поворотный электропривод представляет собой электромеханическое устройство, предназначенное для преобразования электрической энергии в механическую. Используется в сочетании с 3х ходовым клапаном для регулирования потоков носителя в системах отопления, вентиляции, кондиционирования и тепло-холодоснабжения зданий.

### **2.2 АССОРТИМЕНТ**

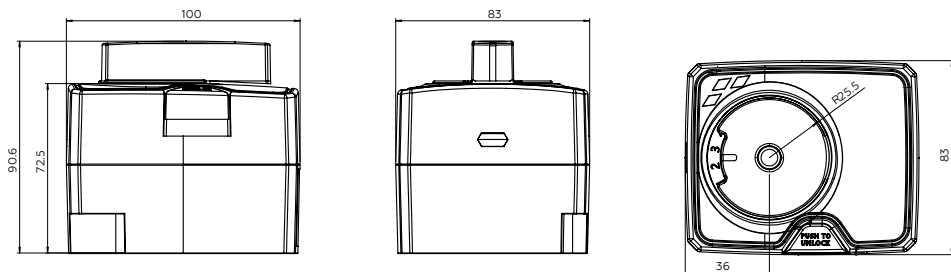
<b>Артикул</b>	<b>Описание</b>
ES01.001	Сервопривод трехпозиционный 230В

## **3 ТЕХНИЧЕСКИЕ ХАРАКТЕРИСТИКИ**

### **3.1 ОСНОВНЫЕ ХАРАКТЕРИСТИКИ**

<b>№</b>	<b>Наименование</b>	<b>Ед. из.</b>	<b>ES01.001</b>
1	Напряжение питания	В	230 VAC
2	Развиваемое усилие	Нм	10
3	Скорость вращения	сек/90°	120
4	Потребляемая мощность	ВА	5
5	Угол поворота	°	90
6	Управляющий сигнал	-	Трехпозиционный
7	Температура рабочей среды	°С	от +2 до +100
8	Температура окружающей среды	°С	от +2 до +50
9	Влажность	%	5-95, без конденсации
10	Степень защиты IP	-	42
11	Масса	кг	1,5

### 3.2 ГАБАРИТНЫЕ РАЗМЕРЫ



### 4 КОМПЛЕКТАЦИЯ

Комплект поставки:

- Привод
- Комплект для подключения к клапану
- Графическая инструкция
- Коробка

### 5 МОНТАЖ И ТЕХНИЧЕСКОЕ ОБСЛУЖИВАНИЕ

#### 5.1 ОБЩИЕ ТРЕБОВАНИЯ

Монтаж и запуск в эксплуатацию должны осуществляться квалифицированным персоналом в строгом соответствии с действующими нормами и правилами установленными в регионе, а так же рекомендациями казанными в данной инструкции.

#### ВНИМАНИЕ!

Перед началом работы обязательно ознакомьтесь с инструкцией, поставляемой в комплекте с электроприводом.

Внимательно проверьте электропривод и его упаковку. Если на упаковке или корпусе есть заметные повреждения, не используйте его. Установка поврежденного изделия может быть опасной для жизни.

Подключение должны вестись таким образом, чтобы исключить все механические напряжения и нагрузки.

Электропривод должен устанавливаться в помещении, защищённом от замерзания и воздействия атмосферных осадков.

Если существует вероятность затопления, электропривод должен быть установлен выше возможного уровня подъема воды.

Любое вмешательство в привод, не описанное в инструкции, запрещено.



Перед установкой электропривода необходимо убедиться, что части, соприкасающиеся с приводом и лицом, его устанавливающим, не находятся под напряжением

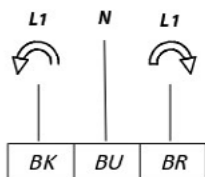
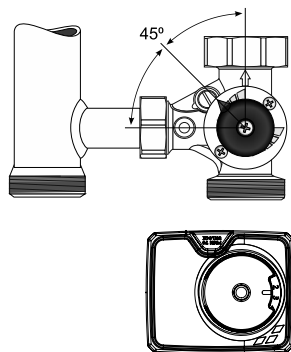
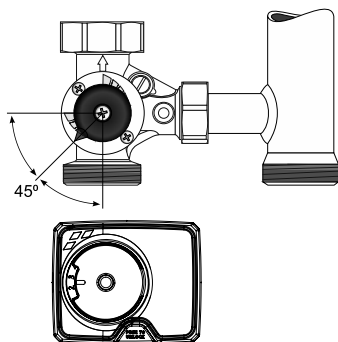
Оператор или пользователь системы несет ответственность за выбор квалифицированного специалиста, который выполнит установку электропривода. Пользователь также несет ответственность за правильную работу и обслуживание системы.



Несоблюдение инструкций и неквалифицированные работы могут привести к:

- неправильной работе электропривода
- нарушению безопасной работы системы
- повреждению системы
- риску поражения электрическим током или механического удара для людей, контактирующих с системой

## 5.2 УСТАНОВКА НА КЛАПАН



BK – черный провод

BU – синий провод

BR – коричневый провод

Выбор стороны вращения вала осуществляется путем подключения соответствующего провода к сети:

BK – вращение против часовой стрелки

BR – вращение по часовой стрелке

### 5.3 РУЧНОЕ УПРАВЛЕНИЕ



Чтобы активировать ручной режим, нажмите клавишу «PUSH TO UNLOCK».

Теперь вы можете поворотом колесика ручной прокрутки, установить вентиль в желаемое положение. Отключите ручное управление повторным нажатием клавиши «PUSH TO UNLOCK».

### 5.4 СВЕТОВАЯ ИНДИКАЦИЯ



Поворот налево



Поворот направо



Макс. открытие/закрытие

### 5.5 ТЕХНИЧЕСКОЕ ОБСЛУЖИВАНИЕ



Для обеспечения безопасности работы категорически запрещается:

- производить работы по устранению дефектов при наличии давления рабочей среды в трубопроводе;
- использовать оборудование с параметрами, превышающими указанные в таблице «Технические характеристики».

Обслуживание в процессе эксплуатации сводится к периодическим осмотрам.

### 6 ПРАВИЛА ХРАНЕНИЯ, ТРАНСПОРТИРОВКИ И УТИЛИЗАЦИИ

Все элементы распределительной системы большой мощности ELSEN должны храниться в закрытых помещениях, в условиях, исключающих возможность воздействия солнечных лучей, влаги, резких колебаний температуры. Температура окружающего воздуха при хранении от 1 °С до 40 °С и относительной влажности воздуха не более 80 % при 25 °С.

Транспортирование допускается производить любым видом транспорта на любые расстояния. Условия транспортирования в части воздействия климатических факторов - по группе условий хранения 3 по ГОСТ 15150-69.

Изделия не содержат драгметаллов, вредных веществ и компонентов и подлежат утилизации после окончания срока эксплуатации.

## **7 ГАРАНТИЯ И СРОК СЛУЖБЫ**

### **УСЛОВИЯ ГАРАНТИИ**

Настоящие условия гарантийного обслуживания не ограничивают установленные законом права потребителей, а дополняют и уточняют обязательства, предполагающие соглашение сторон либо договор.

### **ПРАВИЛЬНОЕ ЗАПОЛНЕНИЕ ГАРАНТИЙНОГО ТАЛОНА**

Внимательно ознакомьтесь с гарантийным талоном и проследите, чтобы он был правильно заполнен и имел штамп Продавца.

---

### **ВНИМАНИЕ!**

Запрещается вносить в Гарантийный талон изменения, а также стирать или переписывать какие-либо указанные в нем данные.

---

### **ВНЕШНИЙ ВИД И КОМПЛЕКТНОСТЬ ИЗДЕЛИЯ**

Тщательно проверьте внешний вид изделия и его комплектность, все претензии по внешнему виду и комплектности изделия предъявляйте Продавцу при покупке изделия до его оплаты.

Претензии относительно комплектности и/или внешних повреждений после оплаты не принимаются.

### **ОБЩИЕ ПРАВИЛА УСТАНОВКИ (ПОДКЛЮЧЕНИЯ) ИЗДЕЛИЯ**

Установка и/или подключение изделий допускается исключительно специалистами организаций, имеющими лицензии, установленные российским законодательством на право проведения данных видов работ.

Дополнительную информацию об этом и других изделиях Вы можете узнать у Продавца при покупке оборудования, а также в сети интернет по адресу:

**www.elsen.ru**

**Email: info@elsensystems.com**

**Тел. +7 (495) 644-06-04**

Производитель оставляет за собой право вносить изменения в конструкцию, комплектацию или технологию изготовления изделия с целью улучшения его технологических характеристик. Такие изменения вносятся в изделие без предварительного уведомления Покупателей и не влекут за собой обязательств по изменению и/или улучшению ранее выпущенных изделий.

Убедительно просим Вас во избежание недоразумений внимательно изучить инструкцию по эксплуатации изделия до установки/эксплуатации

**СРОК ДЕЙСТВИЯ ГАРАНТИИ**

Гарантийный срок составляет 12 месяцев с даты приобретения, но не более 18 месяцев с даты производства.

Изготовитель не принимает претензии за механические повреждения, возникшие по причине несоблюдения требований настоящего паспорта, попадание вовнутрь посторонних предметов, веществ, жидкостей, наличия следов самостоятельной разборки, ремонта или доработок, стихийных бедствий, пожаров.

**СРОК СЛУЖБЫ**

На элементы распределительной системы большой мощности ELSSEN установлен срок службы — не менее 10 лет при условии соблюдения требований производителя.

**ДЕЙСТВИТЕЛЬНОСТЬ ГАРАНТИИ**

Гарантия распространяется только на производственный или конструкционный дефект.

При возникновении претензии к качеству товара, необходимо обратиться к официальному дистрибьютору, у которого была осуществлена покупка.

Гарантия не предусматривает возмещения материального ущерба или травм, возникших в результате неправильного монтажа и эксплуатации.

**НАСТОЯЩАЯ ГАРАНТИЯ НЕ РАСПРОСТРАНЯЕТСЯ НА:**

- нормальный износ любых деталей, естественное старение лакокрасочного покрытия, окисления или потускнения составных частей изготовленных из латуни, алюминия или других цветных металлов или их сплавов, резиновых элементов (прокладки и уплотнения), ламп и светодиодов, плавких предохранителей и других сменных и быстроизнашивающихся деталей и узлов имеющих свой ограниченный срок службы, а также на затраты, связанные с воздействием выпадающих из нагреваемой воды солей (накипи).
- слабые посторонние звуки, шум, вибрация, которые не влияют на характеристики и работоспособность насосных групп или его элементов.
- ущерб в результате неполного или несоответствующего обслуживания (например, невыполнение ежегодного технического обслуживания).

## ПАСПОРТ. ИНСТРУКЦИЯ ПО МОНТАЖУ И ЭКСПЛУАТАЦИИ ЭЛЕКТРОПРИВОД POWERBOX

При предъявлении претензий к качеству товара, покупатель представляет следующие документы:

1. Заявление в произвольной форме, в котором указываются:

- название организации или Ф.И.О. покупателя;
- фактический адрес покупателя и контактный телефон;
- название и адрес организации, производившей монтаж;
- адрес установки изделия;
- краткое описание дефекта.

2. Документ, подтверждающий покупку изделия (накладная, квитанция);

3. Фотографии неисправного изделия;

4. Акт гидравлического испытания системы отопления;

5. Копия гарантийного талона со всеми заполненными графами;

6. Копия монтажного листа со всеми заполненными графами.

С условиями гарантии ознакомлен и согласен.

Претензий к внешнему виду/комплектности не имею.

Подпись покупателя:

ФИО

Подпись

## ГАРАНТИЙНЫЙ ТАЛОН

Наименование изделия:

Модель:

Серийный номер:

Артикул:

Дата продажи:

Наименование торговой организации:

Адрес торговой организации:

Подпись продавца:

ФИО

Подпись

Печать торговой организации:



### **ВНИМАНИЕ!**

Гарантийный талон без указания модели, даты продажи, подписи продавца, наименования и печати торговой организации - НЕДЕЙСТВИТЕЛЕН!

С условиями гарантии согласен.

Подпись покупателя:

ФИО

Подпись

## МОНТАЖНЫЙ ЛИСТ

Наименование монтажной организации:

Адрес монтажной организации:

Дата монтажа:

Подпись мастера:

ФИО

Подпись

Печать монтажной организации:



Подтверждаю, что оборудование смонтировано, введено в эксплуатацию, исправно работает.

Инструктаж по технике безопасности и эксплуатации получен.

Подпись покупателя:

ФИО

Подпись