

Поломоечная машина с сиденьем для оператора

Модель: VinnerMyer S1200



Руководство пользователя



ЕАС Сертифицированная продукция

Общая информация

VinnerMyerS1200R – профессиональное оборудование для ежедневной уборки всех видов твердых напольных покрытий.

После получения оборудования внесите сюда данные по приобретенной машине.

Это поможет при подборе запасных частей и при обращении в сервисную службу на случай поломки машины.

Модель оборудования (артикул)	
Серийный номер (S/N)	
Дата приобретения (как в товарной накладной)	

Перед первым использованием, пожалуйста, ознакомьтесь с инструкцией по эксплуатации оборудования.

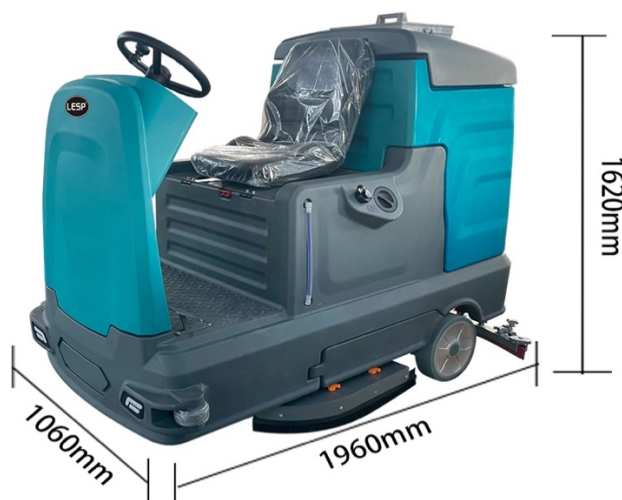
При выполнении нижеизложенных условий вы сможете добиться максимального качества уборки с помощью полумоечной машины при минимальных затратах на обслуживание и ремонт:

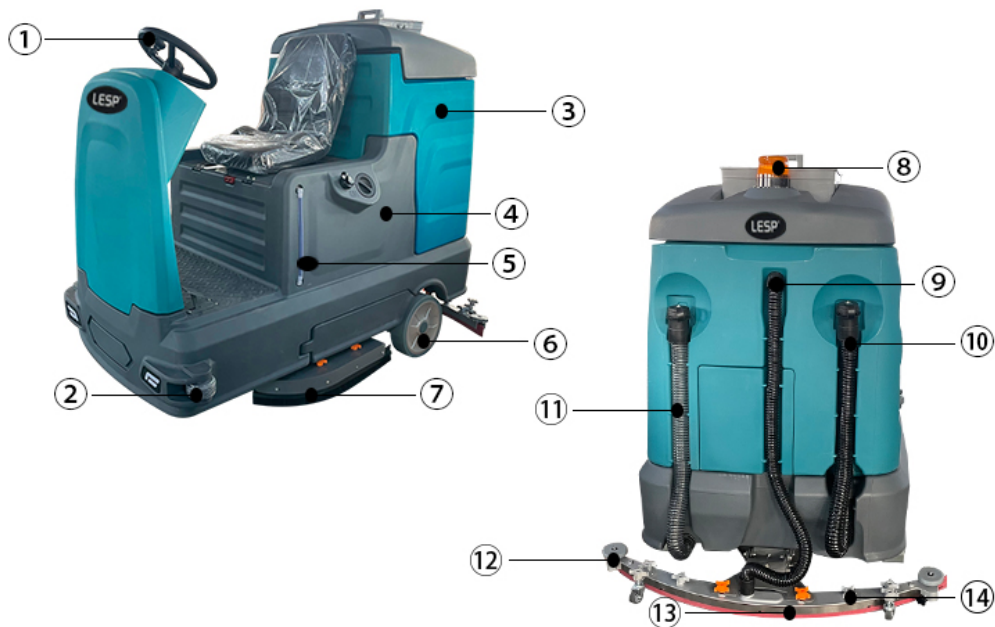
- Бережно обращайтесь с полумоечной машиной
- Регулярно обслуживайте машину в соответствии с инструкцией по эксплуатации и техническому обслуживанию
- Обращайтесь за сервисным обслуживанием только в авторизованные сервисные службы, рекомендованные производителем
- При ремонте и техническом обслуживании применяйте только оригинальные запасные части и аксессуары
- Используйте только совместимые с полумоечной техникой моющие средства с низким пенообразованием.

Технические характеристики

Технические характеристики	Ед. измерения	S1200R
Ширина уборки	мм	1020
Скорость уборки	км/ч	8
Производительность (теор.)	м2/ч	8600
Сила всасывания	кПа	16
Ширина водосборной балки	мм	1200
Время работы	ч	6-8
Угол въезда	°	<10°
Бак чистой воды	л	260
Бак грязной воды	л	300
Мотор щётки	Вт	550*2
Вакуумный мотор	Вт	650
Уровень шума	дБ	60
Напряжение	В	36
Максимальная температура чистой воды	С°	50
Температура эксплуатации	С°	+10° +35°С
Габаритные размеры	мм	1960*1060*1620
Вес	кг	650

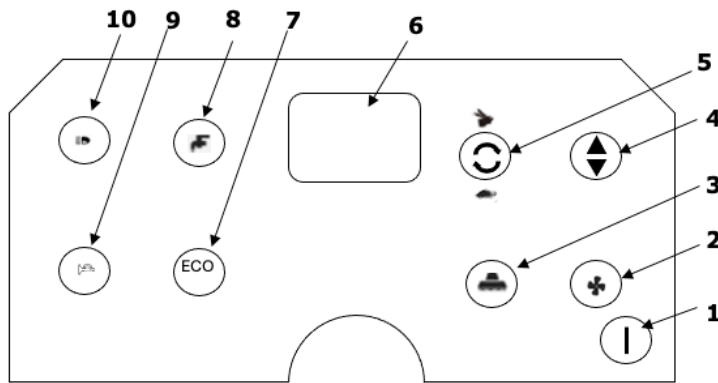
Примечание: Производитель оставляет за собой право вносить изменения в конструкцию машины без предварительного извещения пользователей.





№	описание
1	Руль
2	Боковые защитные ролики
3	Бак грязной воды
4	Бак чистой воды
5	Индикатор уровня воды
6	Задние колёса
7	Щёточный узел
8	Проблесковый аварийный маячок
9	Всасывающий шланг
10	Шланг слива грязной воды
11	Шланг слива чистой воды
12	Боковые защитные ролики водосборного скребка
13	Водосборный скребок
14	Гайки крепления водосборного скребка

Панель управления



- 1-замок включения,
- 2-вакуумный мотор,
- 3-щётка,
- 4-реверс,
- 5-режим работы на пониженной скорости,
- 6-дисплей,
- 7-режим ECO,
- 8-подача воды,
- 9-горн,
- 10-подсветка.

Меры предосторожности

Эта машина подходит для промышленных и коммерческих целей, в частности для уборки твердых полов внутри помещений.

Пожалуйста, используйте только оригинальные аксессуары и запасные части.

Все операторы, планирующие работать с данным оборудованием, должны внимательно прочитать и изучить настоящую инструкцию по эксплуатации.

Ниже приведены пояснения к предупреждениям по безопасности:



ПРЕДУПРЕЖДЕНИЕ: для предупреждения риска получения серьезных травм, смерти или небезопасной эксплуатации.

ДЛЯ ОБЕСПЕЧЕНИЯ БЕЗОПАСНОСТИ: необходимо соблюдать все предписания настоящей инструкции по эксплуатации. Несоблюдение этих условий может привести к травмам, поражению электрическим током, пожару, взрыву, нанесению вреда здоровью и выходу оборудования из строя.



ПРЕДУПРЕЖДЕНИЕ: Опасность пожара или взрыва

— Не используйте машину в помещениях со взрывчатыми и легковоспламеняющимися материалами (т.к. бензин, керосин, горюче-смазочные материалы). Данное оборудование не оснащено взрывозащищёнными двигателями, использование данного оборудования в подобных помещениях может привести к возгоранию или взрыву.

— Не используйте данное оборудование для сбора ядовитых, отравляющих или едких веществ, т.к. система фильтрации не способна удержать их внутри, что

может нанести вред пользователю или окружающим.



ПРЕДУПРЕЖДЕНИЕ: Опасность поражения электрическим током.

Перед обслуживанием машины, обесточьте её.



ПРЕДУПРЕЖДЕНИЕ: Риск получения травмы, не прикасайтесь к щёткам во время их работ, не суйте руки под водосборную балку. Перед обслуживанием машины всегда выключайте питание.

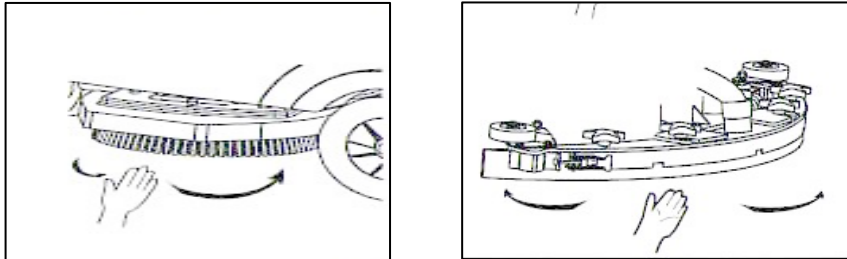


рис. 1

Следующие ситуации могут представлять опасность для оператора или оборудования, в целях безопасности:

1. Не используйте машину :

- Если вы не прошли обучение и не получили разрешение на использование данной машины.
- Если вы не прочитали и не изучили Руководство пользователя.
- В случае наличия признаков некорректной работы оборудования.

2. Перед запуском машины :

- Убедитесь, что все устройства обеспечивающие безопасность установлены и работают должным образом.

3. При использовании машины :

- Двигайтесь медленно на уклонах и скользких поверхностях.
- Носите обувь с нескользящей подошвой.
- Снижайте скорость движения при поворотах.
- При поломке оборудования или неправильной работе, пожалуйста, немедленно сообщите об этом сервисную службу.
- Не позволяйте детям играть с машиной или рядом с ней.
- Следуйте инструкциям производителя мощного средства указанным на упаковке.

4. После окончания работы и при обслуживании машины :

- Поставьте машину на устойчивую поверхность.

– Выключите машину.

5. При обслуживании машины :

– Не прикасайтесь к движущимся элементам машины. Не надевайте слишком свободную и длинную одежду при работе на машине.

– Перед началом работы с машиной обесточьте машину.

– Не мойте машину под высоким давлением и не поливайте ее из шланга.

– Используйте оригинальные запасные части, поставляемые производителем или одобренные им.

– Все ремонтные работы должны выполняться квалифицированным сервисным персоналом.

– Не изменяйте первоначальную конструкцию машины.

6. Транспортировка и перемещение :

– Выключите машину.

– Не перемещайте машину не сняв комплект аккумуляторных батарей.

– Для транспортировки машины используйте поддон и специальную технику.

– Используйте веревку или фиксирующие ремни, чтобы закрепить машину в кузове или прицепе.

– Опустите щёточный узел в нижнее/рабочее положение.

Перед первым использованием

Распаковка и сборка машины:

1. Осмотрите упаковку полумоечной машины на наличие повреждений. При обнаружении повреждений упаковки обратитесь к Продавцу.

2. Внимательно проверьте комплектацию полумоечной машины. При обнаружении расхождений – обратитесь к Продавцу.

Стандартная комплектация :

- Аккумуляторные батареи:

Гелевые 6В – 6 шт. или Литиевые 1 шт. 36В (в зависимости от комплектации полумоечной машины);

- Зарядное устройство для конкретного типа батарей, применяемых в вашей модели поломоечной машины;
- Кабель подключения аккумуляторных батарей;
- Водосборный скребок в сборе;
- Щетка средней жесткости-2шт;
- Держатель для ПЭДов – 2шт;

3. Перед тем, как разобрать упаковку машины, пожалуйста, снимите фиксирующие приспособления для транспортировки оборудования. Аккуратно снимите машину с паллета.

Примечание: во избежание повреждения машины, пожалуйста, снимите машину с паллета, а затем установите аккумулятор.

Установка и подключение аккумуляторных батарей



ПРЕДУПРЕЖДЕНИЕ: Опасность короткого замыкания или пожара. Не допускайте к установке аккумуляторов персонал, не прошедший специальное обучение.

1. Установите машину на ровном месте и выньте ключ.
2. Поднимите сиденье оператора, чтобы получить доступ к батарейному отсеку.
3. Аккуратно установите аккумуляторы в батарейный отсек, в соответствии с приведенными ниже инструкциями, подсоедините аккумуляторные батареи к машине.

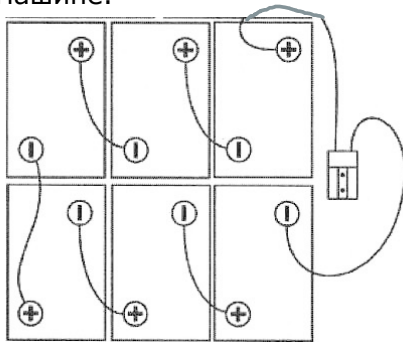


рис.2

Схема подключения необслуживаемых гелевых аккумуляторов

4. Перед подключением аккумуляторов убедитесь, что клеммы АКБ и соединительных кабелей чистые. При необходимости очистите клеммы и

провода от окислов при помощи жёсткой щётки.

5. После установки батареи, проверьте индикатор напряжения батареи. Независимо от уровня заряда аккумуляторной батареи, рекомендуется после проверки машины выполнить полный заряд аккумуляторных батарей.



ПРЕДУПРЕЖДЕНИЕ: Убедитесь в том, что все провода и контакты чистые и протянуты должным образом, для предотвращения их нагрева и возгорания! Не подключайте аккумуляторные батареи, если они имеют механические повреждения, следы термической деформации или вздутия, это может привести к пожару или взрыву.

Метод работы машины

Вода, или вода с моющим средством (разведенным в соответствии с рекомендациями производителя моющего средства) из бака чистой воды, через фильтр поступает на щетку. Щетка размывает поверхность с помощью механического воздействия щетины и воды/моющего раствора. Размытая грязь с поверхности пола при движении машины собирается водосборной балкой и через всасывающий шланг поступает в бак грязной воды.

Для обеспечения наилучшего результата следует правильно подбирать чистящие элементы и моющие средства для поломоечной машины: Машина укомплектована щетками средней жесткости – 2шт и держателями ПЭДов – 2шт.

Щетка средней жесткости применима на 90% напольных покрытий, кроме наиболее чувствительных к воздействию. Чтобы избежать повреждения покрытия не работайте на одном месте продолжительное время!

ПЭДы имеют цветовую градацию по уровню жесткости.

Белый – для легкого воздействия и полировочного эффекта поверхности

Красный – бережная очистка чувствительных поверхностей в ежедневном режиме

Черный – глубокая очистка поверхности или снятие покрытия. Внимание: не применять на чувствительных поверхностях. Предварительно рекомендуется проверить воздействие на незаметном участке пола.

В комплекте идут ПЭДы красного цвета

Подготовка к использованию

1. Разместите машину на ровном участке пола.
2. Проверьте соединение всасывающего шланга и водосборной балки.

3. Проверьте прижим водосборных резинок балки и произведите соответствующие регулировки, если это требуется.

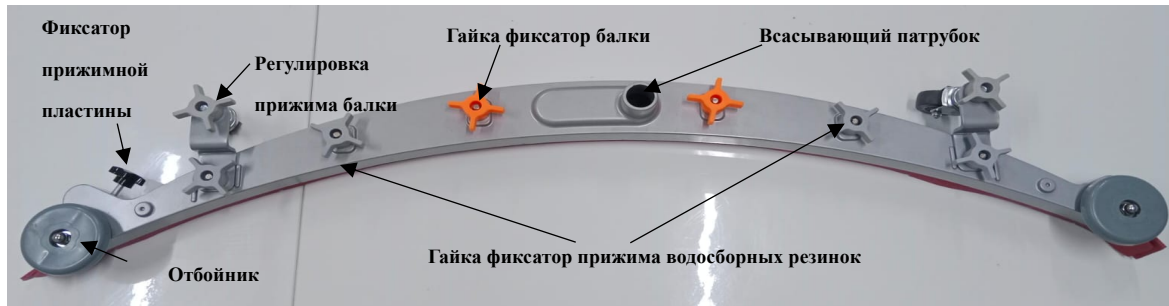


рис.3

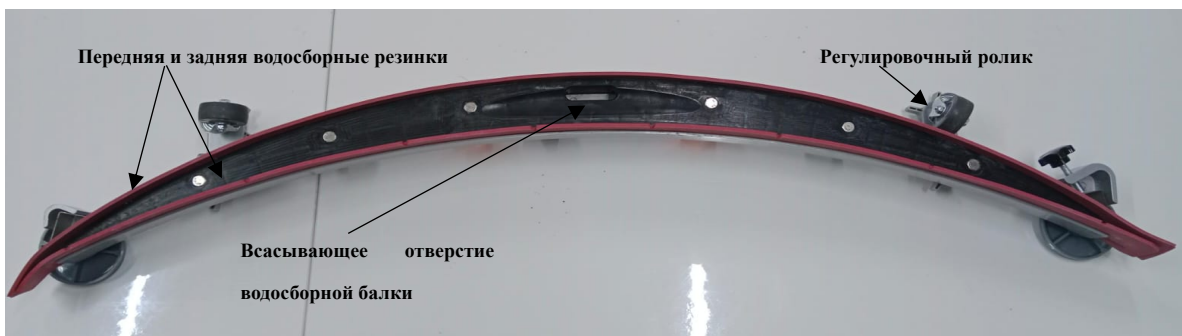


рис.4

Установка/снятие щеток / держателя ПЭДа

1. Разместите машину на ровном участке пола.
2. Поднимите щёточный узел в верхнее положение с помощью кнопки привода щёточного узла.
3. Откройте боковую дверцу для доступа к щёточному узлу.
3. Снимите защитные кожухи щёток открутив барашковые гайки.
4. Разместите моющую щётку под магнитный держатель и приподнимите её, щётка примагнитится к держателю, убедитесь, что щётка установлена без перекосов.
5. Для снятия щетки, снимите защитный кожух, нажмите на щётку чтобы отсоединить её с магнитного держателя.

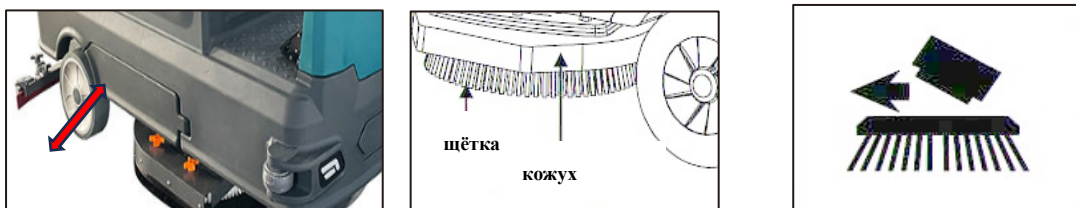


рис.5

Работа машины



В ЦЕЛЯХ БЕЗОПАСНОСТИ: не используйте машину, не ознакомившись с Руководством пользователя!



ПРЕДУПРЕЖДЕНИЕ: Опасность пожара или взрыва. Не работайте на машине рядом с легковоспламеняющимися жидкостями, газами, горючей пылью или в местах их возможного появления.

Что проверить перед работой:

- Проверьте убираемую поверхность на наличие мусора. При наличии мусора сметите или уберите мусор до уборки поломоечной машиной. Наличие крупного мусора на полу может привести к некорректной работе машины.
- Оцените убираемую территорию на предмет, пройдёт ли поломоечная машина в самых узких местах. Минимальная ширина, составляет – 1200мм.

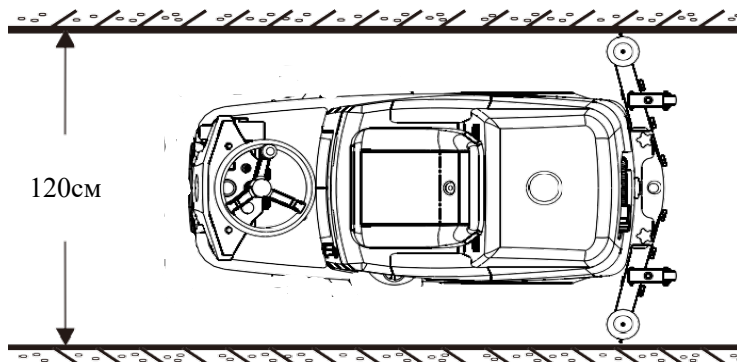


рис.6

- Проверьте уровень заряда батарей. (См. индикатор заряда аккумулятора). При низком уровне заряда использовать машину нельзя! Это может привести к ускоренному износу или выходу из строя аккумуляторной батареи!
- Проверьте состояние и степень износа щетки или ПЭДа.
- Перед установкой моющих щёток проверьте состояние магнитного фиксатора на щётке, в случае загрязнения промойте.
- Проверьте состояние и степень износа водосборных резинок. В случае

необходимости переверните или замените резинки. При необходимости отрегулируйте угол прижима водосборной балки.

- Убедитесь, что бак грязной воды пуст, а поплавковый предохранительный клапан чистый и находится в рабочем состоянии.
- Проверьте фильтр подачи воды, при необходимости промойте его.
- Проверьте уровень воды в баке чистой воды, при необходимости долейте воду.



ВАЖНО!!! Не переполняйте бак чистой воды, следите за уровнем.

Максимальная температура воды не должна превышать 50°C

- Откройте подачу воды.

Использование машины

1. Включите машину, вставив ключ в замок на панели управления машины и поверните его в положение ON(I).
2. С помощью кнопки привода опустите водосборную балку в рабочее положение, включится вакуумный мотор.
3. С помощью привода опустите щеточный узел в рабочее положение, нажав на соответствующую кнопку.
4. Используя тумблер на панели приборов выберите нужное направление движения
5. При нажатии на педаль хода щетка начнет вращаться, а вода подаваться на щетку.
6. Отрегулируйте ручку регулировки скорости движения полумоечной машины до желаемой скорости

Во время работы машины



ПРЕДУПРЕЖДЕНИЕ:

1. Если при работе машины за водосборной балкой остаётся полоска воды или грязи – поднимите скребок - протрите тканью для удаления мусора и грязи с водосборной балки.
2. Чтобы этого не появлялось в дальнейшем – более тщательно производите предварительную уборку мусора с поверхности перед работой с полумоечной машиной, используя механическую уборку или подметальную технику.
3. Не работайте с машиной на уклоне более 15%.

В ЦЕЛЯХ БЕЗОПАСНОСТИ: при использовании машины на уклонах или

скользкой поверхности пола - двигайтесь медленно.

4. Регулярно проверяйте бак сбора грязной воды на появление пены. Если пены слишком много, рекомендуем сменить моющее средство на подходящее для поломоечных машин, обязательно с низким пенообразованием, или использовать специальный раствор пеногасителя, который добавляется в бак грязной воды.

Примечание: попадание пены в вакуумный мотор является одной из наиболее частых причин его выхода из строя!



ВНИМАНИЕ!!! При работе с химическими моющими средствами всегда используйте защитные очки и перчатки.



Использование веществ, содержащих хлор, соляную или фтороводородную кислоты, и концентрированные щёлочи может нанести вред машине или вывести ее из строя.

5. При уборке сильнозагрязненных участков применяйте метод двойной очистки. Отключите вакуумный мотор при помощи кнопки на панели управления, при этом водосборная балка поднимется. Произведите размывку поверхности с помощью щетки и моющего средства, дав моющему средству немного поработать в течение 3-5 минут, после чего опустите водосборную балку, включив вакуумный мотор и произведите уборку в обычном режиме.

6. При использовании ПЭДа, в зависимости от степени износа, переверните ПЭД другой стороной. Если обе стороны изношены – замените ПЭД на новый.

7. Регулярно проверяйте уровень чистой воды с помощью шланга индикатора. При обычной уборке средний расход воды составляет 10 л за 10 минут.

8. Когда вода в баке чистой воды полностью закончилась – прекратите использование машины. Для начала следует опорожнить бак грязной воды, после чего пополнить бак чистой воды. Для защиты от перелива и возможного повреждения вакуумного мотора - никогда не пополняйте бак чистой воды не опорожнив бак грязной воды.

9. После окончания работы выполните ежедневные процедуры по обслуживанию (см. раздел "Техническое обслуживание машины").

Индикатор заряда аккумулятора

Индикатор заряда батареи показывает уровень заряда батареи. Когда батареи полностью заряжены, все индикаторы горят. При потреблении энергии

индикатор будет гаснуть справа налево. Учитывайте, что рекомендуемый максимальный уровень глубины разряда аккумуляторов – 65-70% для гелевых и 80-85% для литиевых АКБ. Не допускайте глубоко разряда аккумулятора, это может привести к ускоренному износу или порче АКБ.

Бак грязной воды

После использования машины слейте грязную воду и произведите очистку бака для грязной воды. Во избежание засора системы слива и образования неприятного запаха – регулярно производите очистку бака для грязной воды и не закрывайте крышку, если машина не используется.

Слив бака грязной воды производится с помощью дренажного (сливного) шланга.

1. Подвезите машину к месту слива грязной воды.
2. Снимите шланг слива с крепления.
3. Откройте крышку сливного шланга.
4. Слейте воду из бака.
5. Извлеките весь средний и крупный мусор из бака грязной воды.
6. Промойте бак грязной воды после использования.

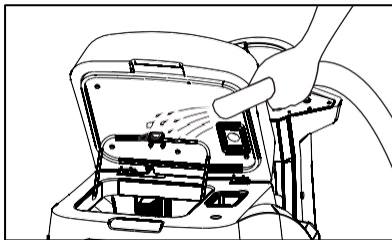


рис.7

Заряд аккумуляторной батареи

Примечание: чтобы продлить срок службы аккумуляторных батарей не оставляйте АКБ в разряженном состоянии более чем на 30 минут. После разрядки АКБ рекомендуется сразу поставить их на подзарядку. Долгое нахождение в разряженном состоянии может спровоцировать глубокий разряд и приведет к порче аккумулятора. При использовании гелевых АКБ – необходимо довести заряд до полного значения. Регулярный недозаряд гелевых АКБ приводит к сульфатации свинцовых пластин и ускоренному выходу их из строя.

При использовании литиевых батарей, не имеющих эффекта памяти, возможно использовать режим дробного заряда с регулярными небольшими подзарядками. Доводить каждую зарядку до полной емкости – не обязательно.

Зарядное устройство для аккумулятора:

Используйте зарядное устройство в строгом соответствии с типом аккумуляторных батарей, установленных в вашей комплектации поломоечной машины. Используйте только рекомендованные производителем техники или производителем аккумуляторов зарядные устройства. Мы рекомендуем применять стабилизаторы напряжения, чтобы минимизировать риск повреждения зарядного устройства в случае скачков напряжения.



ВНИМАНИЕ!!! Использование зарядного устройства не совместимого с типом батарей установленных в вашей машине может привести к выходу батарей из строя, её возгоранию или даже взрыву!

1. Переместите устройство для зарядки в хорошо проветриваемое место.
2. Переместите машину в место зарядки, разместите на ровном участке пола и выключите её, повернув ключ.
3. Подключите разъём зарядного устройства к силовому разъёму машины, который расположен под сиденьем оператора.
4. Подключите шнур питания зарядного устройства переменного тока к правильно заземленной электрической розетке.
5. В случае возможных скачков напряжения настоятельно рекомендуем использовать стабилизатор напряжения.
6. Зарядное устройство автоматически произведет зарядку и автоматически выключится по достижении полного заряда.



ВАЖНО: Не включайте машину во время использования зарядного устройства.

Обслуживание машины

Чтобы поддерживать машину в оптимальном рабочем состоянии и максимально продлить срок службы машины – обязательно следуйте данным рекомендациям по техническому обслуживанию поломоечной машины



ПРЕДУПРЕЖДЕНИЕ: Опасность поражения электрическим током. Перед выполнением любого обслуживания выключите машину.

Ежедневное обслуживание (после каждого использования)

1. Слейте воду и очистите бак грязной воды.
2. Промойте поплавковый клапан в случае загрязнения.
3. Снимите щетки и промойте их водой. Удалите налипшие волосы, нитки и прочий мусор с щетины. Промойте пазы на держателе щётки от пыли и грязи, для обеспечения нормального зацепления щёток.

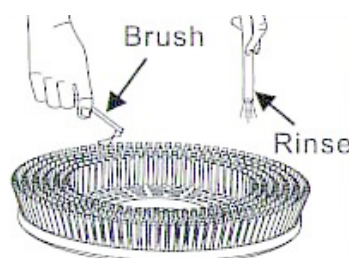
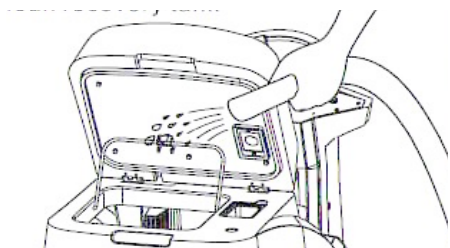


рис.8

4. Протрите резинки водосборной балки тканью.
5. Проверьте состояние износа кромок водосборных резинок. При износе – переверните водосборные резинки на другую сторону. При износе обеих сторон – замените водосборные резинки на новые.
6. Используйте нейтральное моющее средство и влажную ткань для чистки машины.
7. Оставьте открытой крышку бака для грязной воды, чтобы бак мог просохнуть.

В ЦЕЛЯХ БЕЗОПАСНОСТИ: Запрещено проводить очистку машины под высоким давлением или при помощи водяного шланга. Во избежание выхода из строя электронных и электрических компонентов машины мы рекомендуем проводить очистку влажной тканью.

После окончания работы – поставьте машину на зарядку, даже если аккумулятор разряжен менее чем на половину.

Периодическое обслуживание (ежемесячное).

1. Слейте бак для чистой воды и извлеките фильтр чистой воды. Промойте фильтр. Оцените состояние фильтрующей сетки и прокладки. При порче крышки фильтра, сетки или прокладки – замените фильтр на новый.
2. Очистите поверхность аккумуляторной батареи сухой тканью.
3. Проверьте крепление клемм аккумулятора. Если крепление ослабло – подтяните крепление.
4. Проверьте состояние прокладки крышки бака грязной воды. В случае наличия повреждений – замените прокладку на новую.
5. Проверьте не ослаблены ли гайки и болты на машине.
6. Проверьте, нет ли на машине подтеканий жидкости.

Техническое обслуживание (проводится техническим специалистом)



Для бесперебойной работы, в целях безопасности, эксплуатационной готовности и сохранения заводской гарантии мы рекомендуем проводить техническое обслуживание не реже 1 раза в год или по достижении каждых 650 часов работы оборудования – согласно счётчика часов. Для проведения ежегодного технического обслуживания обратитесь к вашему поставщику оборудования или в ближайший авторизованный сервисный центр. При высоких рабочих нагрузках или тяжёлых условиях эксплуатации ТО необходимо проводить чаще.



ПРЕДУПРЕЖДЕНИЕ: Опасность Поражения Электрическим Током. Обесточьте машину перед началом любого технического обслуживания оборудования.

Хранение Машины

1. Перед хранением необходимо полностью зарядить аккумуляторные батареи. Отключить силовой разъём АКБ от машины.
Запрещено хранить аккумулятор в разряженном состоянии, т.к. это может привести к глубокому разряду АКБ и выходу её из строя.
2. Полностью слейте воду, как из бака грязной воды, так и из бака чистой воды, просушите оба бака.
3. Храните машину в сухом помещении при положительной температуре.
4. Щеточный узел следует держать в поднятом положении.
5. Откройте крышку бака грязной воды для вентиляции.

Примечание: не допускается хранение машины вне помещения для предотвращения попадания на машину дождя и снега.

Неисправности и методы устранения

Неисправность	Возможная причина	Устранение неисправности
Машина не включается	Батарея не заряжена	Зарядите батарею
	Батарея вышла из строя	Замените батарею
	Не подсоединён разъём от батареи к машине.	Соедините разъёмы
	Сработал предохранитель	Замените предохранитель
Моющие щётки не работают	Щёточный узел поднят	Опустите щёточный узел
	Батарея разряжена	Зарядите батарею
	Сработал предохранитель щёточного узла	Перезапустите предохранитель
	Неисправна кнопка вкл/выкл щёток	Обратитесь в сервисный центр
Вакуумный мотор не включается	Обрыв проводов щёточного мотора	Обратитесь в сервисный центр
	Кнопка включения вакуумного мотора не нажата	Нажмите кнопку включения
	Сработал предохранитель вакуумного мотора	Замените предохранитель
	Обрыв проводов вакуумного мотора	Обратитесь в сервисный центр
	Сработала защита переполнения бака для грязной воды	Слейте воду из бака грязной воды
	Засор в фильтре подачи чистой воды	Почистите или замените фильтр

Плохая подача воды или отсутствие подачи воды на щётку	Закрыт кран подачи воды	Отрегулируйте кран подачи воды
	Забит грязью или вышел из строя магнитный клапан	Обратитесь в сервисный центр
Машина плохо собирает воду	Бак грязной воды переполнен	Опорожните бак для грязной воды
	Износ водосборных резинок	Замените водосборные резинки
	Всасывающий шланг засорился	Устраните засор
	Повреждение уплотнения крышки бака грязной воды	Замените уплотнение
	Отказ вакуумного мотора	Обратитесь в сервисный центр
Малое время работы машины	Батарея не заряжена	Зарядите батарею
	Неисправна батарея или зарядное устройство	Замените зарядное устройство или батарею