




Grizzly



Руководство
по эксплуатации

Культиватор электрический

SKY-48

Содержание

Назначение	3
Комплектация.....	3
Технические характеристики.....	4
Основные компоненты.....	5
Меры предосторожности	6
Предупреждающие знаки	9
Подготовка к работе	10
Сборка	10
Монтаж транспортировочных колес.....	10
Монтаж панели оператора.....	11
Эксплуатация	13
Советы по использованию культиватора.....	14
Техническое обслуживание	15
Смазка.....	15
Фрезы	15
Сведения о квалификации обслуживающего персонала	15
Устранение неисправностей.....	16
Перечень критических отказов.....	16
Критерии предельных состояний	17
Транспортировка, хранение, утилизация	17
Транспортировка	17
Хранение.....	17
Хранение в зимний период	17
Утилизация.....	17
Гарантийные обязательства.....	18
Особые отметки	19
Адреса сервисных центров.....	22
Гарантийный талон.....	23

Уважаемый покупатель!

Благодарим вас за выбор продукции GRIZZLY.

В данном паспорте приводятся основные сведения об изделии и указания, необходимые для правильной и безопасной эксплуатации изделия.

Паспорт является неотъемлемой частью изделия и должен сопровождать его в течение всего срока службы. В случае передачи изделия другому лицу паспорт должен быть передан новому владельцу вместе с изделием.

Паспорт следует внимательно изучить перед эксплуатацией изделия.

Назначение

Культиватор электрический предназначен для обработки почвы в огородах и на небольших дачных участках.

Срок службы — 5 лет

Срок хранения — 5 лет

Сертификат соответствия

Комплектация

- Электрический культиватор – 1 шт.
- Фрезы – 6 шт.
- Транспортировочные колеса – 2 шт.
- Руководство по эксплуатации – 1 шт.

Технические характеристики

Артикул	SKY-48
Тип двигателя	Электрический
Мощность, Вт	2 000
Напряжение, В	230
Глубина обработки, мм	230
Ширина обработки, мм	400
Регулировка высоты колес	3 положения
Уровень шума, дБ	91
Тип ручки	Съемная
Вал отбора мощности	Нет
Вес нетто, кг	12,3
Площадь, м ²	200
Тип редуктора	Червячный
Скорость вращения фрез, об/мин	360
Диаметр колес, мм	150

Основные компоненты

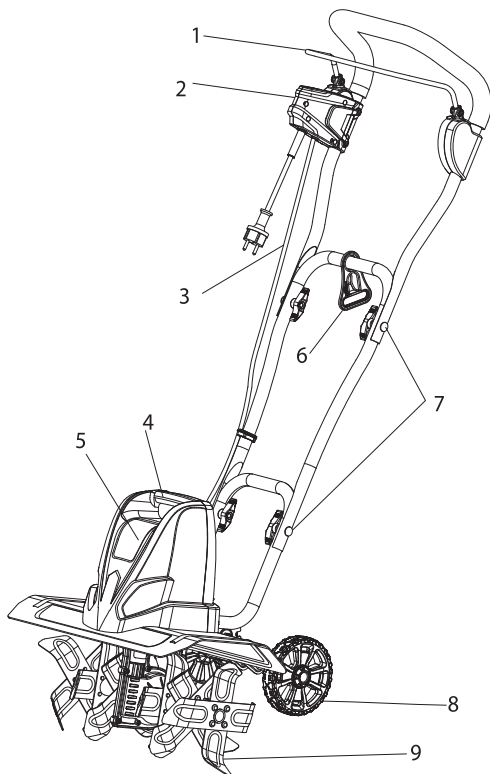


Рис. 1

- | | |
|------------------------------|---|
| 1. Рычаг выключателя | 6. Фиксатор сетевого шнура |
| 2. Предохранительная кнопка | 7. Крепления верхней и нижней частей рукоятки |
| 3. Сетевой шнур | 8. Транспортные колеса |
| 4. Ручка для транспортировки | 9. Фрезы |
| 5. Корпус двигателя | |

Меры предосторожности

- Внимательно прочтите настоящее руководство по эксплуатации. Обязательно сохраните его для использования в дальнейшем.
- Соблюдайте предписания по мерам безопасности, эксплуатации и техническому обслуживанию.
- Изделие разрешается передавать только обученным обращению с ним лицам.
- Эксплуатация изделия разрешается только в хорошем физическом и психическом состоянии. Запрещается работать с изделием в болезненном или утомленном состоянии или под воздействием медицинских препаратов, способных оказать влияние на физическое и психическое состояние.
- Запрещается работать с изделием в состоянии алкогольного или наркотического опьянения.
- Данное устройство предназначено только для обработки почвы при посевных работах, возделывании почвы или уходе за растениями. Использование культиватора в других целях запрещено.
- Вилка сетевого шнура электрического культиватора должна соответствовать сетевой розетке. Ни в коем случае не вносите изменения в конструкцию вилки. Данное требование снижает риск поражения электрическим током.
- Избегайте контакта с заземленными поверхностями: трубами, элементами отопления и т.д. При заземлении через них повышается риск поражения электротоком.
- Защищайте культиватор от дождя и сырости. Проникновение воды в электрический культиватор повышает риск поражения электрическим током.
- Не допускается использовать сетевой шнур не по назначению: например, для переноски или подвешивания электрического культиватора или для вытягивания вилки из сетевой розетки. Защищайте шнур от воздействия высоких температур, масла, острых кромок или подвижных частей культиватора. Поврежденный или спутанный шнур повышает риск поражения электрическим током.
- Перед тем как начать работу, проверьте, не поврежден ли культиватор и кабель сети.
- Вставляя вилку в розетку, следите за тем, чтобы выключатель не был заблокирован.
- При работах на открытой местности применяйте лишь разрешенный для этого удлинительный кабель.
- При работах на открытой местности розетку следует оборудовать предохранителем или выключателем аварийного тока.

- По окончании работы вынимайте вилку из розетки.
- Перед техническим обслуживанием вынимайте вилку из розетки.
- Всегда отводите кабель от культиватора назад.
- Не пользуйтесь культиватором, если выключатель неисправен.
- Удалите всех посторонних лиц на расстояние не менее 10 метров от места работы.
- Не эксплуатируйте культиватор вблизи взрывоопасных жидкостей, газов и др. веществ. Оборудование может быть источником искр, которые могут стать причиной возгорания.
- Перед эксплуатацией тщательно проверьте рабочую зону и удалите все посторонние предметы.
- Включайте изделие непосредственно перед контактом с материалом.
- Не перегружайте изделие. Если количество оборотов уменьшается, снимите нагрузку или выключите изделие. Необходимо работать в пределах указанного диапазона мощности для данного изделия.
- Храните культиватор в местах, недоступных для детей.
- При эксплуатации изделия всегда надевайте прочную обувь на нескользящей подошве и длинные брюки.
- Не разрешается работать с устройством босиком или в сандалиях.
- Перед использованием изделия всегда производите визуальный осмотр, чтобы убедиться, что оснастка и детали не изношены и не имеют повреждений. При поврежденных режущих кромках или крепежных винтах необходимо заменить комплект полностью, чтобы не нарушить баланс устройства.
- Избегайте слишком длительного управления устройством, так как продолжительное воздействие вибрации на руки оператора может нанести вред.
- Включайте двигатель в соответствии с указаниями и только при обеспечении безопасного расстояния от ног до пропашной оснастки.
- Руки и ноги не должны располагаться на вращающихся элементах или под ними.
- Ни в коем случае не приподнимайте и не транспортируйте устройство при работающем двигателе.
- При работе устройства на холмистой местности культиватор может опрокинуться. Можно использовать устройство на холмистой местности с подъемом склонов не более 10% (5,7°). Угол наклона 5,7° соответствует вертикальному подъему 10 см при 100 см горизонтальной площади.
- Всегда следите за правильным расположением устройства на склонах. Плужную вспашку нельзя выполнять на слишком крутых склонах, чтобы

не потерять контроль над управлением культиватором.

- При работах на холмистой местности должны быть установлены все фрезы.
- Не ведите работы поперек склона, а также вперед или назад. Оператору запрещается стоять на склоне ниже устройства, чтобы при возможной потере контроля над ним не попасть под движущийся культиватор.
- Смену направления движения на холмистой местности надо производить с большой осторожностью, чтобы не потерять контроль над устройством.
- Передвигайтесь с устройством только в темпе шага, быстрое передвижение запрещено. При быстром перемещении возрастает опасность возможных несчастных случаев из-за спотыкания, скольжения и т.п.
- На каменистых почвах снижайте угловую скорость.
- Для регулирования рабочей глубины хода вдавливайте сошник в почву больше или меньше, изменяя усилие нажатия на ручку.
- При смене направления движения или при приближении устройства соблюдайте особую осторожность.
- Следите за препятствиями при движении культиватора назад, чтобы не споткнуться.
- Не меняйте основное положение двигателя, не переворачивайте его.
- Никогда не кладите руки или ноги на вращающиеся детали или под них. Никогда не прикасайтесь к вращающейся фрезе.
- Пропашку можно производить только при дневном свете или хорошем искусственном освещении.
- Нельзя использовать культиватор в местах, где может проходить электро-, газо- или водопровод.
- Откладывайте изделие лишь после того, как выключите его и убедитесь в том, что оно полностью остановилось.
- Пользуйтесь лишь принадлежностями, которые рекомендует производитель.
- Берегите ноги от попадания в движущиеся части культиватора.

Предупреждающие знаки

На корпусе изделия нанесены предупреждающие знаки. Внимательно ознакомьтесь с ними и следуйте предписанным требованиям.



Внимание!



Соблюдайте дистанцию во время работы с устройством.



Не прикасайтесь к вращающимся фрезам.



Ознакомьтесь с руководством по эксплуатации.



Во избежание несчастного случая не стойте перед работающим устройством. Опасность поражения отбрасываемыми предметами.



Перед техобслуживанием или ремонтом отсоедините провод от электрической сети.

Подготовка к работе

Сборка

Монтаж транспортировочных колес

Установите транспортировочный блок на раму двигателя культиватора и закрепите его двумя крепежными элементами как показано на рисунке 2 (место соединения А).

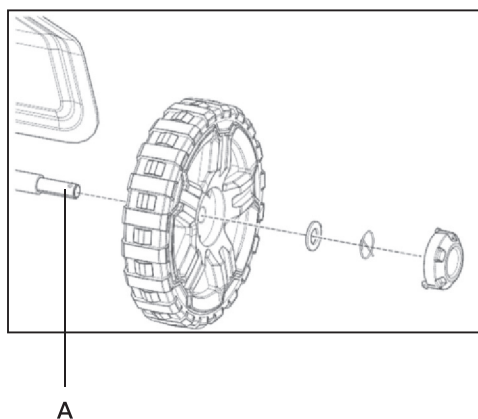


Рис. 2

Колеса культиватора имеют несколько фиксирующих положений: «рабочее» и «транспортировочное».

В рабочем положении колеса культиватора фиксируются в горизонтальном положении. Движение культиватора вперед осуществляется за счет вращающихся фрез. Для транспортировки выключенного культиватора колеса опускаются вниз.

Изменение положения и фиксация транспортировочных колес осуществляются с помощью фиксатора В.

Потяните колесную пару вниз и установите ее в нужном положении, фиксатор автоматически вернется на место и зафиксирует колеса (рис. 3).

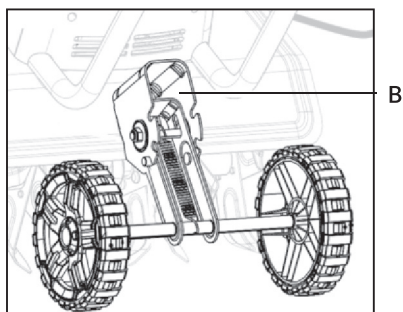


Рис. 3

Монтаж панели оператора

Присоедините нижнюю часть рукоятки к опорной раме двигателя с помощью четырех крепежных элементов (рис. 4).



Рис. 4

Верхние части рукоятки крепятся к нижней, как показано на (рис. 5).

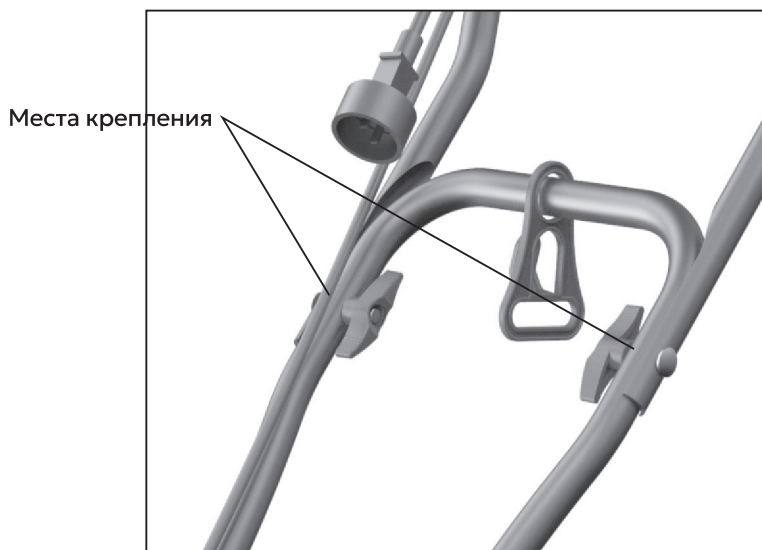


Рис. 5

В комплекте предусмотрены два фиксатора сетевого шнура. Зафиксируйте с их помощью сетевой шнур на верхней и нижней частях рукоятки со стороны рычага включения, как показано на рисунке 6.



Рис. 6

Эксплуатация

Подключите сетевой шнур к источнику напряжения и убедитесь в надежности его крепления в фиксаторе сетевого шнура (рис. 7).

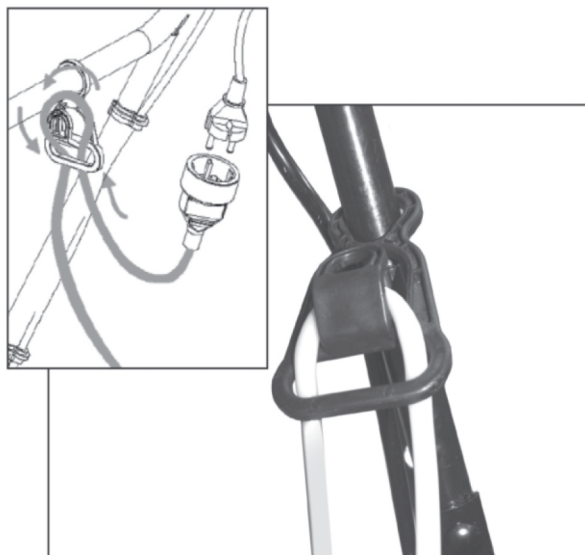


Рис. 7

Запуск культиватора осуществляется путем нажатия кнопки А (рис. 8) и последующим прижатием рычага В (рис. 8) к рукоятке. Для выключения отпустите рычаг В.

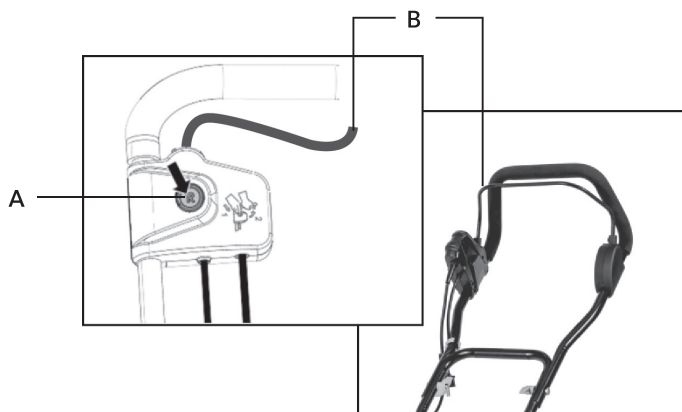


Рис. 8

Советы по использованию культиватора

- Включайте культиватор только после доставки его к месту эксплуатации.
- Всегда удерживайте культиватор двумя руками. Во избежание повреждения кабеля, следите, чтобы он всегда находился сзади вас.
- Движение культиватора вперед осуществляется под действием фрез.
- Фрезы должны погружаться в грунт медленно. Не забудьте перед началом эксплуатации отрегулировать высоту колес.
- Для удобства вспашки можно регулировать положение транспортировочных колес, перемещая их (рис. 2) из положения А в положение В.
- При глубокой обработке грунта наиболее эффективным методом является движение культиватора сначала вперед на расстояние вытянутых рук, затем подтягивание его в обратном направлении (к себе), после чего следует снова повторить те же действия.
- Фрезы должны всегда работать на максимальной скорости. Не допускайте перегрузок.
- Если фрезы зарываются глубоко в грунт, извлекайте их, покачивая машину из стороны в сторону и притормаживая, пока они не освободятся.
- При подготовке участка к посеву обрабатывайте почву, используя маршруты, указанные на рисунке 9.

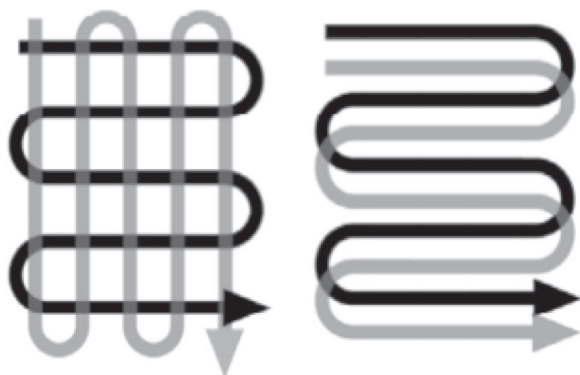


Рис. 9

Техническое обслуживание

- Перед проведением любых работ на устройстве убедитесь, что оно отключено от источника питания. Выполняйте только те работы по техобслуживанию, которые описаны в руководстве по эксплуатации.
- Для того чтобы устройство работало надежно, затягивайте все гайки, болты и винты до упора.
- Из соображений безопасности своевременно заменяйте изношенные или поврежденные детали.
- После каждого использования удаляйте с культиватора грязь и траву.
- Перед длительным хранением для предотвращения коррозии покройте все металлические части смазкой.
- Для очистки пластмассовых деталей пользуйтесь влажной тряпкой. Не используйте растворители или острые предметы.
- Регулярно очищайте вентиляционные отверстия и подвижные детали от пыли и грязи.

Смазка

Все зубчатые передачи поставляются с заводской смазкой. Один раз в год желательно проводить смазку и ревизию редуктора в авторизованном сервисном центре.

Фрезы

Если фрезы изношены или сломаны, их необходимо заменить в авторизованном сервисном центре. Отсутствие должного ухода за фрезами приводит к снижению эффективности культивации или перегрузке двигателя. При работе с фрезами всегда используйте защитные перчатки.

Замена фрез производится только в комплекте и одновременно.

Сведения о квалификации обслуживающего персонала

Установка, эксплуатация, техническое обслуживание и ремонт изделия должны выполняться профессионалами или лицами, обладающими соответствующими знаниями и навыками.

Устранение неисправностей

Неисправность	Возможная причина	Способ устранения
Двигатель не запускается.	Отсутствует питание.	Проверьте состояние проводов и источника питания.
	Отказ предохранительной кнопки.	Обратитесь в авторизованный сервисный центр.
	Сработало реле перегрева.	<ul style="list-style-type: none"> Уменьшите глубину обработки почвы. Удалите посторонние предметы из почвы. Слишком плотный грунт. Уменьшите глубину обработки и медленно перемещайте культиватор поочередно вперед и назад. Повторное включение.
Чрезмерный или нетипичный шум.	Заклинивание фрезы.	Выключите культиватор и дайте полностью остановиться фрезам. Удалите посторонние предметы.
	Отсутствие смазки.	Обратитесь в авторизованный сервисный центр.
	Ослабление болтовых элементов.	Подтянуть. Если шум остался, обратитесь авторизованный сервисный центр.
Чрезмерная вибрация.	Слишком большая глубина обработки почвы.	Замените фрезы или обратитесь в авторизованный сервисный центр. Установите правильную глубину.
Низкая эффективность работы.	Слишком малая глубина обработки почвы.	Установите правильную глубину.
	Чрезмерный износ фрез.	Замените фрезы или обратитесь в авторизованный сервисный центр.

Перечень критических отказов

В случае появления подозрительных запахов, дыма, огня, искр следует отключить изделие и обратиться в сервисный центр.

Критерии предельных состояний

В силу технической сложности изделия, критерии предельных состояний не могут быть определены пользователем самостоятельно. В случае явной или предполагаемой неисправности обратитесь к разделу «Устранение неисправностей». Если неисправности в перечне не оказалось или вы не смогли устранить ее, обратитесь в специализированный сервисный центр.

Транспортировка, хранение, утилизация

Транспортировка

Допускается транспортировать продукцию любым видом закрытого транспорта в упаковке производителя или без нее, с сохранением изделия от механических повреждений, атмосферных осадков, воздействия химически активных веществ.

Хранение

Храните изделие в сухом, непыльном и недоступном для детей месте. Возможные неисправности следует устранять перед помещением изделия на хранение.

Хранение в зимний период

Перед помещением на хранение:

- все наружные части корпуса, особенно решетки охлаждения, надо тщательно очистить;
- все движущиеся детали следует хорошо смазать маслом или смазкой.

Утилизация

Отслужившее срок изделие утилизировать в соответствии с правилами и требованиями распоряжения «Об утверждении перечней товаров, упаковки товаров, подлежащих утилизации после утраты ими потребительских свойств» своего региона.

Гарантийные обязательства

- Продавец гарантирует работу устройства на протяжении двух лет со дня продажи.
- Гарантийный ремонт производится только при наличии печати фирмы, даты продажи, подписи продавца и подписи покупателя в гарантийном талоне.
- Если что-то из вышеперечисленного отсутствует, гарантийный ремонт не производится.
- Гарантийный ремонт не производится при нарушении требований, изложенных в руководстве.
- Гарантийный ремонт не производится при нарушении целостности конструкции, наличии механических повреждений (трещины, сколы, следы ударов и падений и любые деформации корпуса), являющихся результатом неправильной или небрежной эксплуатации, транспортировки, хранения.
- Гарантийный ремонт не производится при наличии на изделии следов разбора или других не предусмотренных документацией вмешательств в его конструкцию, а также при нарушении заводских регулировок.
- Гарантийный ремонт не производится при сильном внутреннем загрязнении изделия, повреждении внутренних устройств и деталей посторонними предметами.
- Гарантия не распространяется на части, подверженные естественному износу.
- Условия гарантии не предусматривают профилактику и чистку изделия, регулировку рабочих параметров, а также выезд мастера к месту эксплуатации изделия с целью его настройки, ремонта или консультаций.
- Транспортные расходы не входят в объем гарантийного обслуживания.
- Гарантийный ремонт производится при наличии и полном совпадении серийных номеров на устройстве и в паспорте. Данный документ не ограничивает определенные законом права потребителя, но дополняет и уточняет оговоренные законом обязательства, предполагающие соглашения сторон.

Адреса сервисных центров

Москва

- Московская область, г. Домодедово
п. Госплемзавода Константиново
Объездное шоссе, с. 2А
+7 (800) 550-37-87, доб. 404
- Ближайший розничный магазин
ВсеИнструменты.ру

Гарантийный талон



№ _____

Гарантийный талон является документом, дающим право на гарантийное обслуживание приобретенного инструмента. Гарантия на проданное изделие подразумевает под собой его бесплатный ремонт либо замену на аналогичное изделие в случае невозможности ремонта в течение гарантийного срока. Гарантия покрывает расходы на работу по гарантийному ремонту и на стоимость запасных частей. Стоимость почтовых отправлений, страховки и отгрузки изделий для ремонта не входит в гарантийные обязательства. В случае утери гарантийного талона владелец лишается права на гарантийное обслуживание. Условия гарантии не предусматривают профилактику и чистку изделия, а также выезд мастера к месту установки изделия с целью его подключения, настройки, ремонта или консультаций.

На данное изделие распространяется гарантийный срок 2 года (24 месяца) со дня продажи через сеть фирменных магазинов. В целях определения причин отказа и/или характера повреждений изделия производится техническая экспертиза в сроки, установленные законодательством.

По результатам экспертизы принимается решение о возможности восстановления изделия или необходимости его замены. Гарантия распространяется на все поломки, которые делают невозможным дальнейшее использование изделия и вызваны дефектами изготовителя, материала или конструкции.

Гарантийный ремонт осуществляется при соблюдении следующих условий.

1. Имеется в наличии товарный или кассовый чек и гарантийный талон с указанием в нем даты продажи, подписи покупателя, штампа торгового предприятия.
2. Предоставление неисправного изделия в чистом виде.
3. Гарантийный ремонт производится только в течение срока, указанного в данном гарантийном талоне.

Гарантия не распространяется на следующие случаи:

- Естественный износ
- Несоблюдение мер безопасности.
- Несоблюдение рекомендаций по техническому обслуживанию.
- Неправильное использование или грубое обращение.
- Наличие внутри изделия пыли, мелкодисперсных веществ, жидкостей, насекомых, посторонних предметов.
- Гарантия не распространяется также на изделия со следами несанкционированного вмешательства в конструкцию, осуществленного лицами без специального разрешения на проведение ремонтных работ.

С правилами эксплуатации и условиями гарантии ознакомлен. Претензий к комплектации и внешнему виду не имею.

Изготовитель оставляет за собой право на внесение изменений в конструкцию, дизайн и комплектацию изделия

.....
Ф. И. О. покупателя

.....
Подпись покупателя

.....
Штамп торговой организации

БЕЗ ШТАМПА ИЛИ ПЕЧАТИ ТОРГОВОЙ ОРГАНИЗАЦИИ ГАРАНТИЙНЫЙ ТАЛОН НЕ ДЕЙСТВИТЕЛЕН!

ОТРЫВНОЙ ТАЛОН № 1 _____ **1**
Дата приема _____
Дата выдачи _____
Номер заказа-наряда _____
Мастер _____

ОТРЫВНОЙ ТАЛОН № 2 _____ **2**
Дата приема _____
Дата выдачи _____
Номер заказа-наряда _____
Мастер _____

ОТРЫВНОЙ ТАЛОН № 3 _____ **3**
Дата приема _____
Дата выдачи _____
Номер заказа-наряда _____
Мастер _____

**Вы можете заказать
инструмент марки
GRIZZLY на сайте
vseinstrumenti.ru**



**Правообладатель, уполномоченное
изготовителем лицо, импортер ТМ «GRIZZLY»**

ООО «ВсеИнструменты.ру», 109451, Россия, г. Москва
ул. Братиславская, д. 16, корп. 1, пом. 3, 8-800-550-37-70

Произведено в Китае

